

AXIS T98A17-VE 감시 캐비닛

중요 시스템 장비에 쉽게 설치할 수 있는 견고한 캐비닛



- > 고정형 돔 실외 카메라용 맞춤 설계
- > 손쉬운 설치
- > 파손 방지
- > 내후성

AXIS T98A17-VE 감시 캐비닛은 고유한 실외용 캐비닛으로, 실외용 네트워크 카메라를 위해 특별히 설계되었습니다. 굵은 날씨와 파손으로부터 주 전력과 저전압 장치를 보호합니다.

AXIS T98A17-VE는 파손과 탬퍼링 행위에 대해 장치를 보호하는 캐비닛 시리즈에 속하며 먼지, 물, 결빙 및 외부 온도에 강한 전천후 제품입니다. 전기적으로 안전하며 손쉽게 설치할 수 있도록 설계되어 현장에서 시간과 비용을 절약해 주는 시스템 솔루션입니다.

AXIS T98A17-VE 감시 캐비닛은 네트워크 카메라 설치에 사용되는 미드스팬, 전원 공급 장치, 미디어 컨버터 스위치 등 여러 액세서리에 적합합니다.

Axis의 고정형 돔 실외 네트워크 카메라에 맞도록 드릴 구멍으로 이미 마련된 캐비닛 도어에 Axis 카메라를 설치할 수 있습니다. 해당 시리즈의 모든 캐비닛에는 마운팅 플레이트가 내장되어 있어 간편하게 설치하고 케이블을 보호할 수 있습니다.

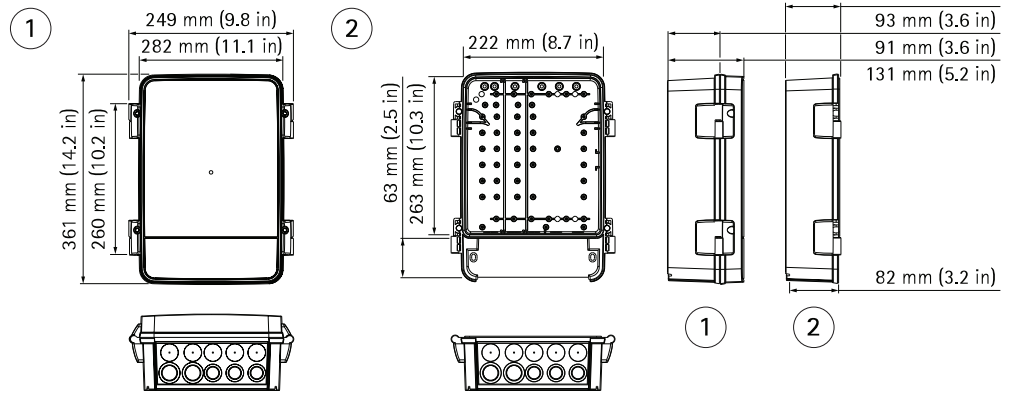
AXIS T98A-VE 캐비닛 시리즈는 견고한 파손 방지형 방수 상자가 꼭 필요한 도시 방법 또는 중요 인프라 설치에 적합합니다.

기술 사양 - AXIS T98A17-VE 감시 캐비닛

모델	AXIS T98A17-VE 감시 캐비닛	무게	3.5kg(7.7lb)
일반		포함 액세서리	설치 안내서, 사전 장착형 케이블 개스킷, 사전 장착형 DIN 레일, 케이블 클램프, 케이블 스트랩, 전원 커버, 장치 마운팅 브래킷 카메라 설치용 추가 나사
지원 카메라	전체 호환성에 대해 보려면 다음을 참조하십시오. http://www.axis.com/products/video/accessories/configurator/	보증	Axis의 3년 보증에 대해서는 www.axis.com/warranty 를 참조하십시오.
케이스	폴리카보네이트 캐비닛 및 스테인리스 스틸 마운팅 플레이트 IP66 등급 및 NEMA 4X 등급, IK10 내충격성 색상: 흰색 NCS S 1002-B 및 스테인리스 스틸	a. 온도 범위는 네트워크 카메라와 해당 액세서리에 따라 달라질 수 있습니다.	
설치 환경	실내외	자세한 정보는 www.axis.com 에서 확인하실 수 있습니다.	
작동 조건	-40°C~75°C (-40°F~167°F) ^a 습도 10~100%RH(응축)		
승인	IEC/EN/UL 60950-1, IEC/EN/UL 60950-22, UL 50, UL 50E, IEC 60529 IP66, NEMA 250 Type 4X, IEC 60068-2-6 4M4, IEC 60068-2-27 4M4, IEC/EN 62262 IK10		

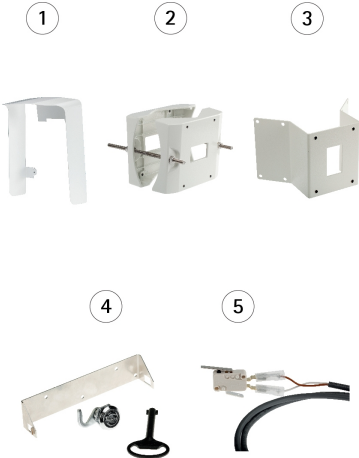
치수

- 1. 도어 장착
- 2. 도어 미장착



캐비닛 액세서리

- 1. AXIS T98A 선실드
- 2. AXIS T95A67
- 3. AXIS T95A64
- 4. AXIS 미드스팬 DIN 클립 A
- 5. AXIS 도어 스위치 A
- 6. AXIS 캐비닛 잠금 장치 A
- 7. AXIS 전기 안전 키트



카메라 액세서리

- 1. AXIS T8604/T8605
- 2. 전원 공급 장치 DIN CP-D 12/2,1 25W
- 3. AXIS T8008 PS12
- 4. AXIS T81B22
- 5. Multicable I/O 오디오 전력

