

VB-M641VE & VB-M640VE

Jeden Winkel im Außenbereich abdecken

Komplett für den Außeneinsatz ausgerüstet und Vandalismusschutz gemäß IK10. Diese 1,3-MP-Dome-Kameras verfügen über IR-korrigierte Super-UD-Linsen mit extrem weitem 111,5°-Blickwinkel für hochwertige Bilder bei Tag und Nacht in extrem kalten und riskanten Außenbereichen.



Mit Sonnenschutzabdeckung



- Feststehende 1,3-MP-Dome-Kameras für den Außenbereich mit hochempfindlichem CMOS-Sensor für hochwertige Bilder bei Tag und Nacht
- Lichtstarkes IR-korrigiertes, 2,4faches 1:1,2-1,8-Zoomobjektiv mit Super-UD-Linsen und extrem weitem 111,5°-Blickwinkel sowie überragender Leistung bei schlechtem Licht
- Problemlose Installation dank fernbedienter PTRZ-Einstellung und flexiblem Spiral-Anschlusskabel; Erkennung von Eindringlingen und Schreien
- Komplett für den Außeneinsatz ausgerüstet, Vandalismusschutz gemäß IK10 und erweiterter Schutz gegen Witterungs- und Umweltbedingungen
- Zuverlässige Inbetriebnahme und Betrieb in extrem kalten Umgebungen bis zu -40 °C dank optionalem Heizelement (VB-M641VE)

Produktsortiment

VB-M641VE
VB-M640VE
VB-H630VE
VB-M620VE



(Erkennung von Schreien und verbundene Ereignisse - nur VB-M641VE)

Technische Daten

VB-M641VE & VB-M640VE

	VB-M641VE	VB-M640VE
KAMERA		
Bildsensor	1/3-Typ-CMOS (Primärfarbenfilter)	
Pixel effektiv	ca. 1,3 Millionen Pixel	
Scanverfahren	Progressiv	
Objektiv	Objektiv (elektronisch) mit 2,4fach optischem Zoom (4fach digital)	
Brennweite	2,55 mm (W) bis 6,12 mm (T)	
Lichtstärke	1:1,2 (W) bis 1:1,8 (T)	
Blickwinkel	16:9 Seitenverhältnis: horizontal: 111,5° (W) bis 46,2° (T) vertikal: 60,5° (W) bis 25,9° (T) 4:3 Seitenverhältnis: horizontal: 111,5° (W) bis 46,2° (T) vertikal: 81,7° (W) bis 34,6° (T)	
Tag-/Nacht-Umschaltung	Auto / Tagmodus / Nachtmodus	
Mindestbeleuchtungsstärke	(1:1,2, Verschlusszeit 1/30 Sek., SSC aus, 50 IRE) Tagmodus (Farbe): 0,02 Lux Nachtmodus (schwarzweiß): 0,001 Lux Bei Verwendung des Dome-Gehäuses (Rauchglas) (separat erhältlich) Tagmodus (Farbe): 0,04 Lux Nachtmodus (schwarzweiß): 0,002 Lux	
Fokus	Auto / One-Shot AF / Manuell / Unendlichstellung	
Aufnahmeabstand (ab Objektivvorderseite)	Tagmodus: 0,3 m bis unendlich Nachtmodus: 0,3 m bis unendlich	
Verschlusszeit	1, 1/2, 1/4, 1/8, 1/15, 1/30, 1/50, 1/60, 1/100, 1/120, 1/250, 1/500, 1/1000, 1/2000, 1/4000, 1/8000, 1/10000, 1/16000 Sek.	
Belichtung	Automatik / Automatik (Flimmerfrei) / Automatik (Verschlusszeitautomatik), Manuell (Verschlusszeit / Blende / Gain)	
Weißabgleich	Auto / Lichtquelle / Manuell Lichtquelle: Tageslicht / Kunstlicht (weiß) / Kunstlicht (warm) / Quecksilberlampe / Natriumlampe / Halogenlampe Manuell: One-Shot-Weißabgleich / R-Gain / B-Gain	
Messmodus	Mittenbetont / Intervall / Spot	
Belichtungskorrektur	9 Stufen	
Smart Shade Control	Auto / Manuell / Deaktivieren Auto: 3 Stufen Manuell: 7 Stufen - Aufhellung von Videobereichen mit Schatten	
Nebelkompensation	Auto / Manuell / Deaktivieren Auto: 3 Stufen Manuell: 7 Stufen	
AGC-Begrenzung	6 Stufen	
Bildstabilisierung	2 Stufen (digital)	
Schwenkwinkel	350° (±175°)	
Neigungswinkel	150° (±75°)	
Drehwinkel	350° (±175°)	
Bewegungsgeschwindigkeit	Schwenken: 20,1°/Sek. Neigen: 20,7°/Sek. Drehen: 40,0°/Sek. - Bei Verwendung des Tools zur Winkeleinstellung	
SERVER		
VideoKompression	JPEG, H.264	
Videoformat	JPEG, H.264: 1.280 x 720, 640 x 360, 320 x 180 1.280 x 960, 640 x 480, 320 x 240	
Videoqualität	JPEG, H.264: 10 Stufen	
Bildfrequenz	JPEG: 0,1 bis 30 B/s H.264: 1, 2, 3, 5, 6, 10, 15, 30 B/s - Die Werte zeigen die Streaming-Leistung der Kamera. - Die Bildfrequenz kann sich abhängig von Systemkonfiguration des Viewer-Computers, Anzahl der gleichzeitig zugreifenden Clients, Netzwerklast, Einstellungen zur Bildqualität, Art oder Bewegung des Motivs oder aus anderen Gründen verringern. Maximale Bildfrequenz in folgenden Kombinationen: beim Streamen in H.264 (1) (1.280 x 720) und H.264 (2) (1.280 x 720) gleichzeitig: 15 B/s beim Streamen in H.264 (1) (1.280 x 960) und H.264 (2) (1.280 x 960) gleichzeitig: 15 B/s	
I-Frame-Intervall	0,5, 1, 1,5, 2, 3, 4, 5 Sek.	
Gleichzeitiger Client-Zugriff	Max. 30 Clients + 1 Admin-Client - H.264: max. 10 Clients	
Bitratensteuerung	Ziel-Bitrate: 64, 128, 256, 384, 512, 768, 1.024, 1.536, 2.048, 3.072, 4.096, 6.144, 8.192, 10.240, 12.288, 14.336, 16.384 kBit/s	
ADSR: Bereichsspezifische Reduzierung des Datenumfanges (Area-specific Data Size Reduction)	Anzahl der angegebenen Bereiche: max. 8 Bereiche	

	VB-M641VE	VB-M640VE
Sicherheit	Kamerasteuerung: Administrator, autorisierter Benutzer, Gastzugriff (Umfang der Steuermöglichkeiten je nach Benutzerstatus) Zugriffskontrolle: Benutzerautorisierung (Benutzername und Passwort), Hostzugriffsbeschränkungen (IPv4, IPv6) IEEE802.1X: EAP-MD5, EAP-TLS, EAP-TLS, EAP-PEAP Verschlüsselte Kommunikation: SSL/TLS, IPsec	
Protokoll	IPv4, IPv6, TCP/IP, UDP, HTTP, FTP, SNMP 1, 2c, 3 (MIB2), DHCP, DNS, AutoIP, mDNS, ARP, ICMP, POP3, NTP, SMTP, RTP/RTCP, RTSP, SSL/TLS, IPsec, ONVIF, WV-HTTP (Canon/firmeneigen)	
Audiokompression	G.711 µ-law (64 Kbps)	
Audiokommunikation	Vollduplex (Zwei-Wege) - für Echowunderdrückung geeignet, RTP, Sound Transfer Protocol by Canon	
Wiedergabe von Audiodateien	verfügbar (Audio-Dateien können bei Auslösung eines Alarms durch eine der intelligenten Analysefunktionen oder von einem externen Gerät abgespielt werden.) - Verstärkerlautsprecher eines Drittanbieters erforderlich	
Maske für sensible Bereiche	Anzahl Registrierungen: max. 8 Positionen; Maskenfarben: 1 (aus 9 Farben wählbar)	
Voreinstellung	Anzahl Registrierungen: max. 20 Positionen (+ Startposition) Speicherbare Werte: Digital Pan/Tilt/Zoom, Belichtung, Smart Shade Control, Fokus, Weißabgleich, Anpassung der Bildqualität, Tag/Nacht, Nebelkompensation Anzahl voreingestellter Tourenrouten: max. 1	
Intelligente Funktion (Video)	Erkennungsarten: Erkennung von sich bewegenden, zurückgelassenen, entfernten und vorübergehenden Objekten, Kameramanipulationen und Eindringlingen Erkennungseinstellungen: max. 15 Bereichseinstellungen ohne Erkennung: Verfügbar	
Intelligente Funktion (Audio)	Erkennung von Lautstärkeänderungen, Erkennung von Schreien	
Ereignisauslösung	Signal von externem Gerät, Intelligente Funktion (Video), Intelligente Funktion (Audio), Timer, Tag-/Nacht-Umschaltung Anzahl verbundener Ereignisse: 2 Bedingungen für verbundene Ereignisse: AND, OR (Angabe, ob eine Ereignisfolge vorliegt)	Intelligente Funktion (Video), Timer, Tag-/Nacht-Umschaltung
Hochladen von Bildern	FTP, HTTP, SMTP (E-Mail)	
Ereignisbenachrichtigung	HTTP, SMTP (E-Mail)	
Bildbeschnittsfunktion	Digitales PTZ Zuschnittformate: 640 x 360 / 512 x 288 / 384 x 216 / 256 x 144 / 128 x 72 640 x 480 / 512 x 384 / 384 x 288 / 256 x 192 / 128 x 96	
Bildschirmanzeige	Verfügbar Deutsch / Englisch / Spanisch / Französisch / Italienisch / Polnisch / Russisch / Türkisch / Koreanisch / Chinesisch (vereinfacht) / Japanisch	
Umstellung auf Sommer-/Winterzeit	Verfügbar	
ANWENDUNG		
Viewer	Kamera-Viewer Mobiler Kamera-Viewer	
Kamerasoftware	Camera Management Tool Recorded Video Utility	
Sprache	Deutsch / Englisch / Spanisch / Französisch / Italienisch / Polnisch / Russisch / Türkisch / Thaiändisch / Koreanisch / Chinesisch (vereinfacht) / Japanisch	
Betriebssystem/ Kompatible Browser	Windows 7, Internet Explorer 11 / Chrome 65 Windows 8.1, Internet Explorer 11 / Chrome 65 Windows 10, Internet Explorer 11 / Microsoft Edge / Chrome 65 Windows Server 2008, Internet Explorer 9 Windows Server 2008 R2, Internet Explorer 11 / Chrome 65 Windows Server 2012, Internet Explorer 10 / Chrome 65 Windows Server 2012 R2, Internet Explorer 11 / Chrome 65 Windows Server 2016, Internet Explorer 11 / Chrome 65	
Verifizierte Mobilgeräte	Surface, iPad, iPhone, Nexus, Galaxy	
SCHNITTSTELLE		
Netzwerkterminal	1 LAN-Anschluss (RJ45, 100Base-TX [automatisch, Vollduplex, Halbduplex])	
Audio-Eingangsterminal (sowohl für LINE IN als auch MIC IN)	Φ3,5-mm-Miniklinke (Mono) LINE IN (Anschluss an Verstärkermikrofon) oder MIC IN (Anschluss an Mikrofon ohne Verstärker) - Umschaltung zwischen Line-in und Mikrofoneingang auf der Einstellungsseite	-
Audio-Ausgangsterminal (LINE OUT)	Φ3,5-mm-Miniklinke (Mono) LINE OUT (Anschluss an Verstärkerlautsprecher)	-
E/A-Terminal für externe Geräte	2 x Eingang, 2 x Ausgang	
Speicherkarte	Kompatibel mit microSD-Speicherkarte, microSDHC-Speicherkarte, microSDXC-Speicherkarte. Aufgezeichnete Inhalte: Protokoll, Video (Ereignis, manuell, ONVIF, Timer, Hochladen) Bildfrequenz: max. 1 B/s (JPEG) max. 30 B/s (H.264)	

Technische Daten

VB-M641VE & VB-M640VE

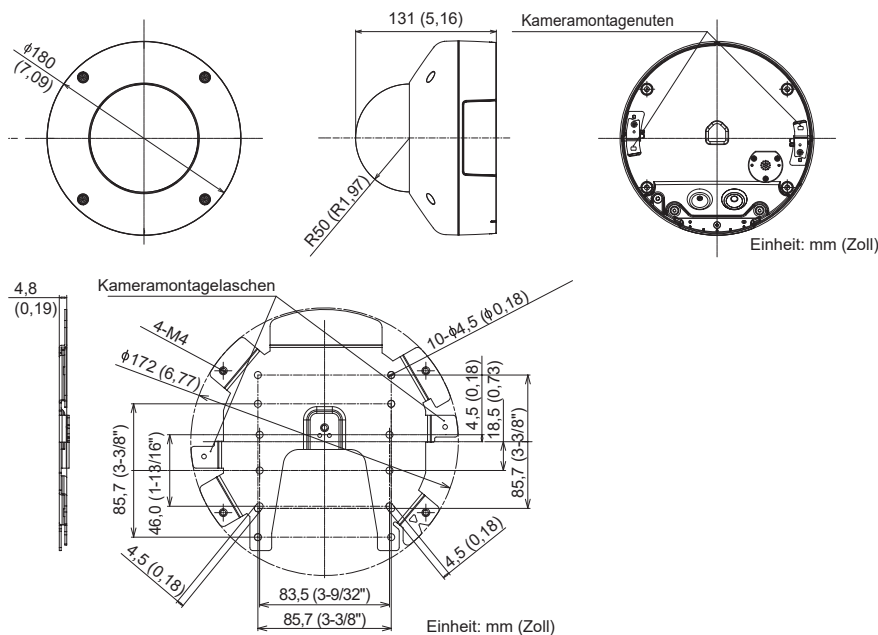
SONSTIGES	VB-M641VE	VB-M640VE
Betriebsumgebung	Temperatur Bei montiertem Heizelement (separat erhältlich) Betriebstemperaturbereich: Wechselstrom: -40 °C bis +55 °C DC, PoE: -10 °C bis +55 °C Inbetriebnahmetemperaturbereich: Wechselstrom: -30 °C bis +55 °C DC, PoE: -10 °C bis +55 °C	Temperatur PoE: -10 °C bis +55 °C - Bei direkter Sonneneinstrahlung ist eine Sonnenschutzabdeckung (separat erhältlich) erforderlich Relative Luftfeuchtigkeit 5 % bis 85 % (ohne Kondensation)
	- Bei direkter Sonneneinstrahlung ist eine Sonnenschutzabdeckung (separat erhältlich) erforderlich Bei nicht montiertem Heizelement (separat erhältlich) AC, DC, PoE: -10 °C bis +55 °C - Bei direkter Sonneneinstrahlung ist eine Sonnenschutzabdeckung (separat erhältlich) erforderlich Relative Luftfeuchtigkeit 5 % bis 85 % (ohne Kondensation)	
Stromversorgung	PoE: PoE-Stromversorgung über LAN-Anschluss (IEEE 802.3at Typ 1-konform) Netzteil: PA-V18 (100 bis 240 V AC; separat erhältlich) Externe Stromversorgung: 24 V AC / 12 V DC	PoE: PoE-Stromversorgung über LAN-Anschluss (IEEE 802.3at Typ 1-konform)

Stromverbrauch	PoE: max. ca. 8,9 W Netzteil PA-V18: max. ca. 10,5 W (100 V AC) max. ca. 15,2 W (240 V AC) Gleichstrom: max. ca. 9,5 W Wechselstrom: max. ca. 9,1 W max. ca. 21,7 W* * Bei montiertem Heizelement (separat erhältlich)	PoE: max. ca. 8,9 W
Abmessungen	(Φ x H) 180 x 131 mm - nur Kamera (ohne Deckenhalterung)	
Gewicht	ca. 1600 g	ca. 1570 g
Stoßfestigkeit	IK10 (20 J)	
Schutz gegen Staub / Wasser	IP66	
Internationaler Standard	EN55032 Klasse A, FCC Teil 15 Abschnitt B Klasse A, ICES-003 Klasse A, VCCI Klasse A, RCM AS/NZS EN55022 Klasse A, KN22 Klasse A, EN55024, KN24, EN50581 IEC/UL/EN60950-1, IEC/UL/EN60950-22, EN50130-4, IEC/UL/EN60529 IP66, IEC/UL/EN62262 IK10, NEMA 250 Typ 4X	EN55032 Klasse A, FCC Teil 15 Abschnitt B Klasse A, ICES-003 Klasse A, VCCI Klasse A, RCM AS/NZS EN55022 Klasse A, EN55024, EN50581 IEC/UL/EN60950-1, IEC/UL/EN60950-22, EN50130-4, IEC/UL/EN60529 IP66, IEC/UL/EN62262 IK10, NEMA 250 Typ 4X

Im Lieferumfang enthalten:

- Haupteinheit VB-M641VE / Haupteinheit VB-M640VE
- Vor der Verwendung dieser Kamera
- EAC-unterstützte Anleitung
- Deckenhalterung
- Befestigungsschraube
- Sicherheitsdraht & Befestigungsschraube
- Schraubenschlüssel
- Schablone
- Stromkabel
- I/O-Schnittstellenkabel
- Installationsanleitung
- Garantiekarte
- Abdichtband
- Garantiekarte

Abmessungen



Kompatibles Zubehör.



Jeden Winkel abdecken

VB-M641VE & VB-M640VE

Komplett für den Außeneinsatz ausgerüstet und Vandalismusschutz gemäß IK10. Diese 1,3-MP-Dome-Kameras verfügen über IR-korrigierte Super-UD-Linsen mit einem extrem weiten 111,5°-Blickwinkel für hochwertige Bilder bei Tag und Nacht in extrem kalten und riskanten Außenbereichen.



Vertriebsstart: August 2015

Produktdetails:

Produktname	Mercury-Code	EAN-Code
Netzwerk-Kamera VB-M641VE	0308C001AC	4549292032499
Netzwerk-Kamera VB-M640VE	0310C001AC	4549292032512

Optional erhältliches Zubehör:

Produktname	Mercury-Code	EAN-Code
Montagekit mit Aufhängung PC640-VB	0719C001AA	4549292043532
Heizelement HU641-VB	0724C001AA	4549292043587
Sonnenschutzabdeckung SC640-VB	0723C001AA	4549292043570
Leitungsadapter CA640-VB	0713C001AA	4549292043471
Rauchglasgehäuse DU640-S-VB	0722C001AA	4549292043563
Netzteil PA-V18 (E)	8362B002AA	4960999986791
Netzteil PA-V17 (GB)	2245B003AA	4960999480206

Abmessungen/Logistikdaten:

Produktname	Mercury-Code	Packungs- typ	Packungsbeschreibung	Menge pro Packung	Länge (mm)	Breite (mm)	Höhe (mm)	Nettogewicht (kg)	Bruttogewicht (kg)
Netzwerk-Kamera VB-M641VE	0308C001AC	EA	Je	1	248	248	257	1,6	2,7
		CT	Karton	2	277	518	284	3,2	
		EP	Europalette	18				29,2	
Netzwerk-Kamera VB-M640VE	0310C001AC	EA	Je	1	248	248	257	1,6	2,6
		CT	Karton	2	277	518	284	3,2	
		EP	Europalette	18				28,6	