

# INSTALLATION GUIDE

**Ceiling Mount**

**for**

**AXIS 216FD Network Camera**

**AXIS P3301 Network Camera**

ENGLISH

FRANÇAIS

DEUTSCH

ITALIANO

ESPAÑOL


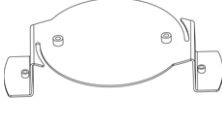

日本語



This document contains instructions for installing the Drop Ceiling Mount for the AXIS 216FD and AXIS P3301 Network Cameras. Please read the complete guide before installation.

To install the cameras on the network, please see the respective Installation Guides. For other details about the camera, see the User's Manual, available from [www.axis.com/techsup](http://www.axis.com/techsup), or from the AXIS Network Video Product CD.

## Package contents

<ul style="list-style-type: none"> <li>Outer ceiling bracket</li> </ul> 	<ul style="list-style-type: none"> <li>Inner ceiling bracket</li> </ul> 	<ul style="list-style-type: none"> <li>Plastic dome cover</li> </ul> 
<ul style="list-style-type: none"> <li>6 Mounting screws (2 pcs M3x60, 2 pcs M3x10, 2 pcs M4x10)</li> </ul>	<ul style="list-style-type: none"> <li>Drop Ceiling Mount Installation Guide (this document)</li> </ul>	<ul style="list-style-type: none"> <li>Hole template</li> <li>Safety wire &amp; M4x6 screw</li> </ul>

ENGLISH

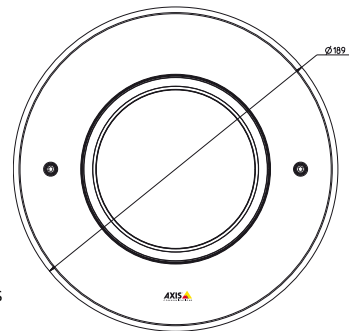
## Specifications

Total weight (camera plus ceiling mount): 0.82 kg

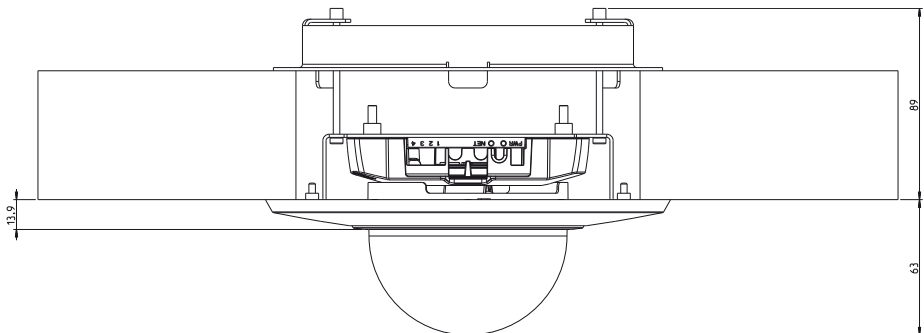
(1.8 lb)

Ceiling thickness: 9-60mm (0.35"-2.4")

Ceiling hole diameter: 154-160mm (6.1"-6.3")



All measurements in millimeters



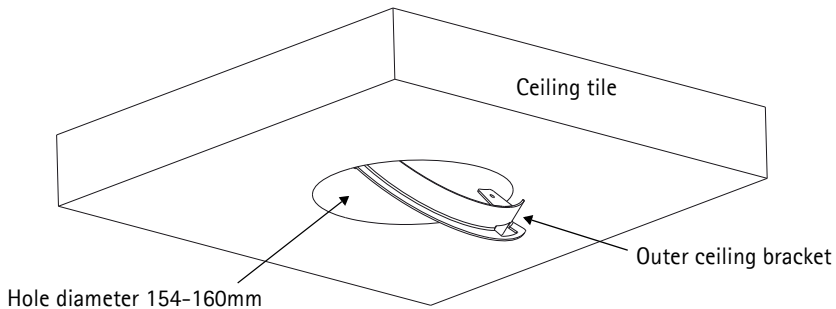
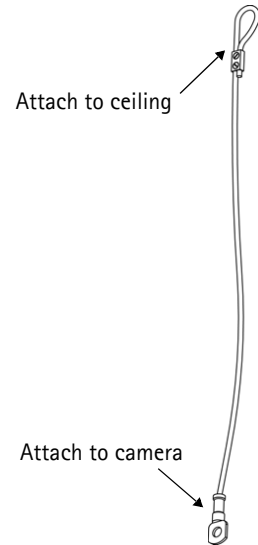
## Install the drop ceiling mount

1. If possible, remove the ceiling tile in which the drop ceiling mount is to be fitted.
2. For greater security, the camera can be secured using the supplied safety wire. Attach the end with the lock to a suitable point in the ceiling above the drop ceiling.
3. Use the supplied template to mark the position for the 154 mm hole in the ceiling tile. Remove the protective paper, fix to ceiling tile and cut around the template.

### Notes:

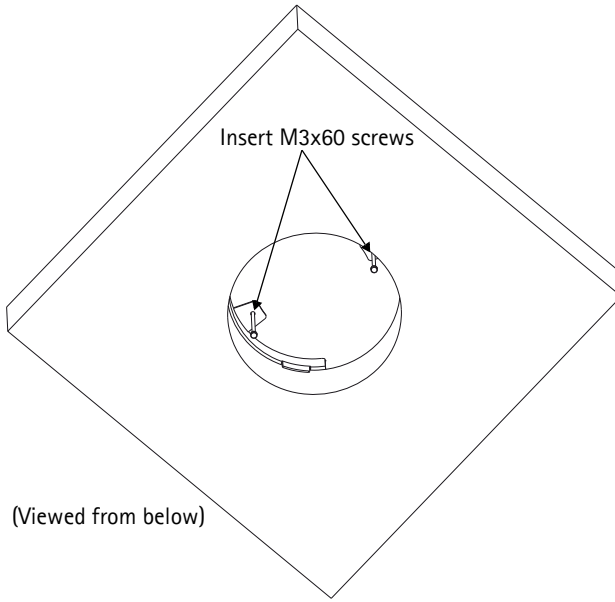
The combined weight of the camera and ceiling mount is 0.82 kg (1.8 lb). Check that the ceiling material is strong enough to support this weight. The thickness of the ceiling should be 9-60mm (0.35"-2.4").

4. Tilt and insert the outer ceiling bracket through the hole, and then pull it into place. The bracket should be positioned so that the 3 vertical tabs point downwards in the hole.

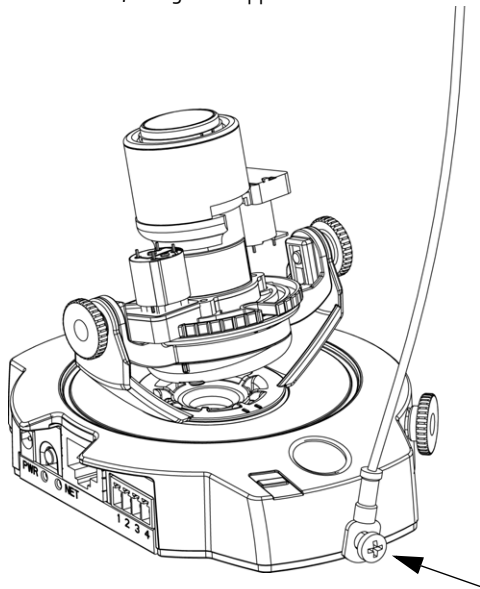


5. Pull all of the required cables (network, power) and the safety wire down through the hole, ready for connection.

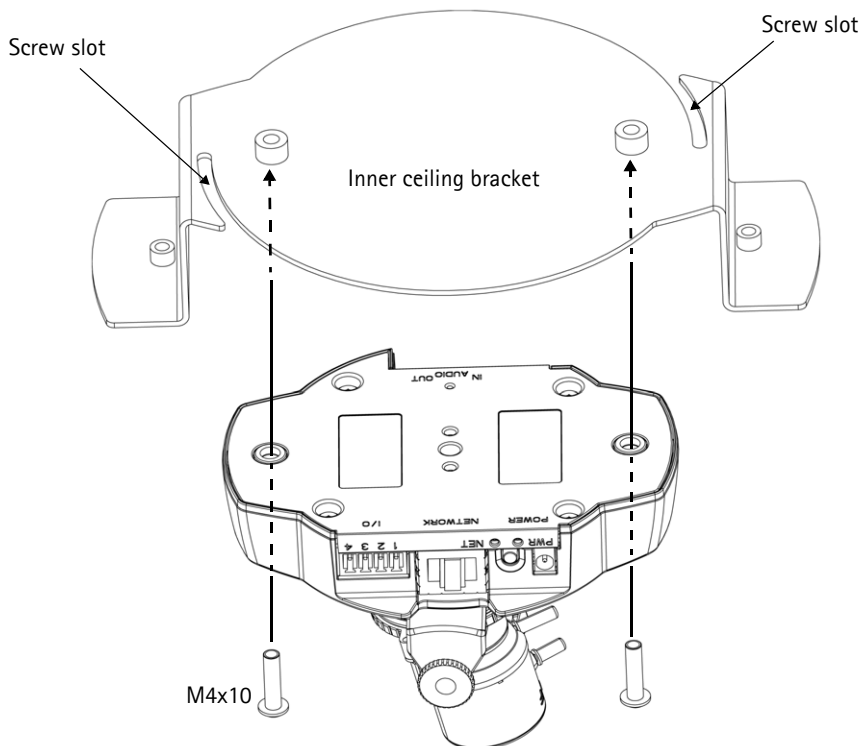
- Screw the 2 M3x60 screws into the holes on the 2 horizontal tabs, visible from below.



- Attach the safety wire to the camera, using the supplied M4x6 screw.

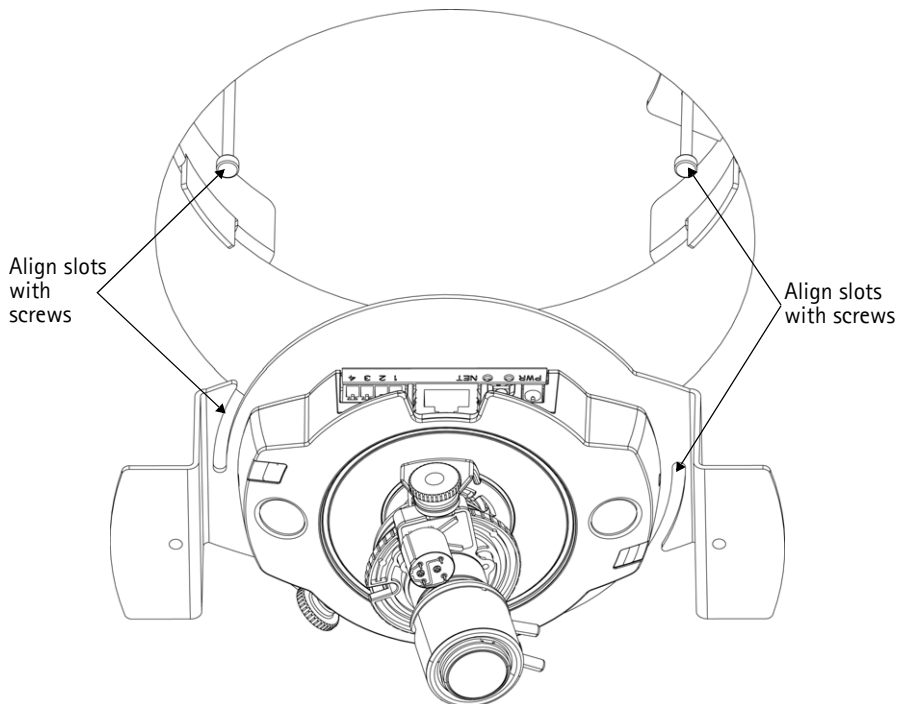


- Using the 2 supplied M4x10 screws, mount the camera on the inner ceiling bracket, as illustrated here. Do not overtighten the screws, as this may damage the camera.



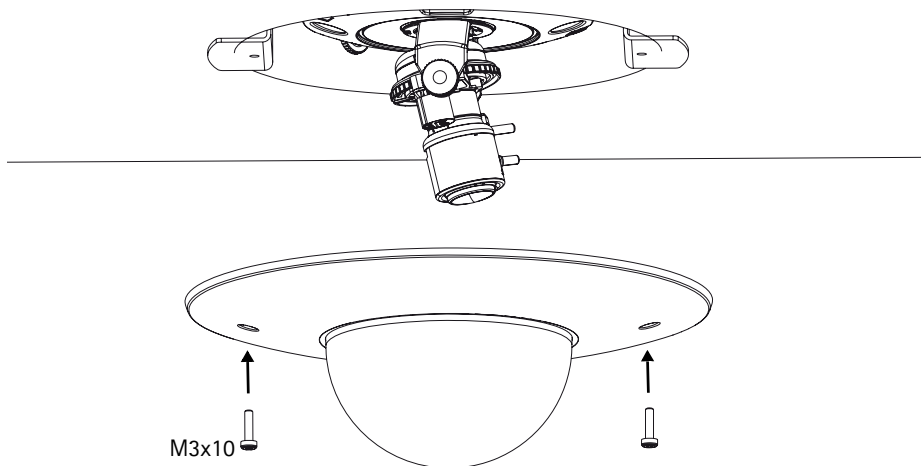
- Referring to the AXIS 216FD/AXIS P3301 Installation Guides, connect the required cabling to the appropriate connectors on the camera.

10. Lift and turn the inner bracket (with camera) so that the screws on the outer bracket enter the screw slots on the inner bracket. Make sure that the screws go all the way to the back of the slots.



11. Gently tighten the screws so that the ceiling tile is held between the inner and outer brackets. Check that none of the cabling is trapped by the brackets.
12. Referring to the AXIS 216FD/AXIS P3301 Installation Guide, adjust the position of the camera.
13. Slide the black protective shield on the inside of the dome cover so that the camera view is not obstructed.

14. Attach the dome cover using the 2 supplied M3x10 screws.




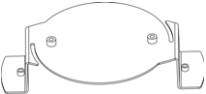

15. For instructions on how to install the camera on your network, please see the AXIS 216FD and AXIS P3301 Installation Guides.



Ce document contient des instructions sur l'installation du support pour faux-plafond de la Caméra réseau AXIS 216FD/AXIS P3301. Lisez attentivement la totalité du guide avant de commencer l'installation.

Pour installer la caméra sur le réseau, reportez-vous au Guide d'installation AXIS 216FD/ AXIS P3301. Pour d'autres informations sur l'utilisation de la caméra, reportez-vous au Manuel de l'utilisateur, disponible sur [www.axis.com/techsup](http://www.axis.com/techsup) ou sur le CD du produit vidéo réseau Axis.

## Contenu de l'emballage

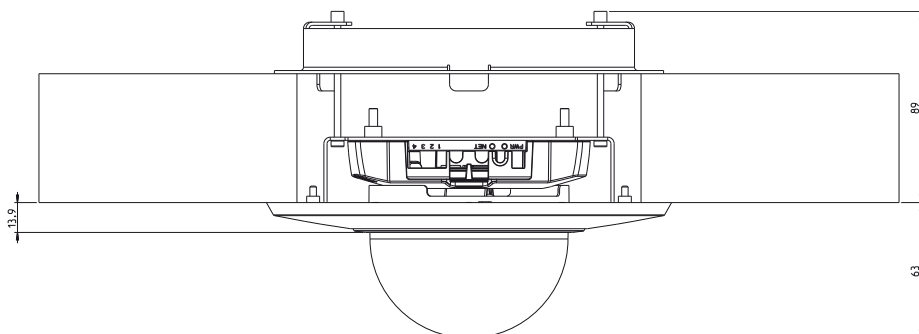
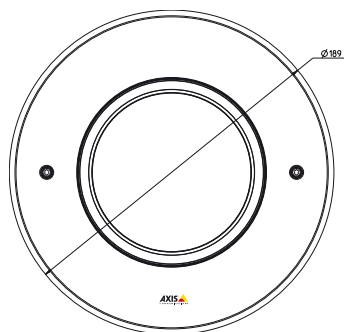
<ul style="list-style-type: none"> <li>Support de plafond extérieur</li> </ul> 	<ul style="list-style-type: none"> <li>Support de plafond intérieur</li> </ul> 	<ul style="list-style-type: none"> <li>Capot de dôme en plastique</li> </ul> 
<ul style="list-style-type: none"> <li>6 vis de montage (2 vis M3x60, 2 vis M3x10, 2 vis M4x10)</li> </ul>	<ul style="list-style-type: none"> <li>Guide d'installation du support pour faux-plafond (le présent document)</li> </ul>	<ul style="list-style-type: none"> <li>Gabarit de trou</li> <li>Fil de sécurité et vis M4x6</li> </ul>

## Spécifications

Poids total (caméra plus support plafond): 0.82 kg (1.8 lb)

Épaisseur du plafond : 9-60 mm (0.35-2.4")

Diamètre du trou (plafond) : 154-160 mm (6.1-6.3")



## Installez le support pour faux-plafond

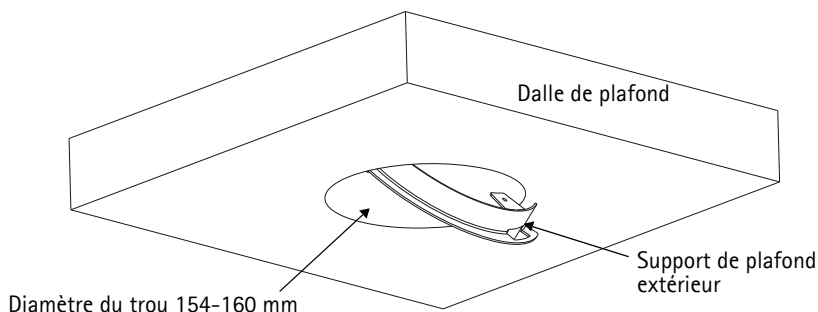
1. Si possible, retirez la dalle de plafond à laquelle le support pour faux-plafond doit être fixé.
2. Pour plus de sécurité, la caméra peut être fixée à l'aide du fil de sécurité fourni. Reliez l'extrémité comportant le mécanisme de verrouillage à un endroit approprié du plafond, au-dessus du faux-plafond.
3. Utilisez le gabarit fourni pour marquer la position du trou de 154 mm sur la dalle de plafond. Retirez la protection, fixez le gabarit à la dalle de plafond et découpez autour du gabarit.



### Notes:

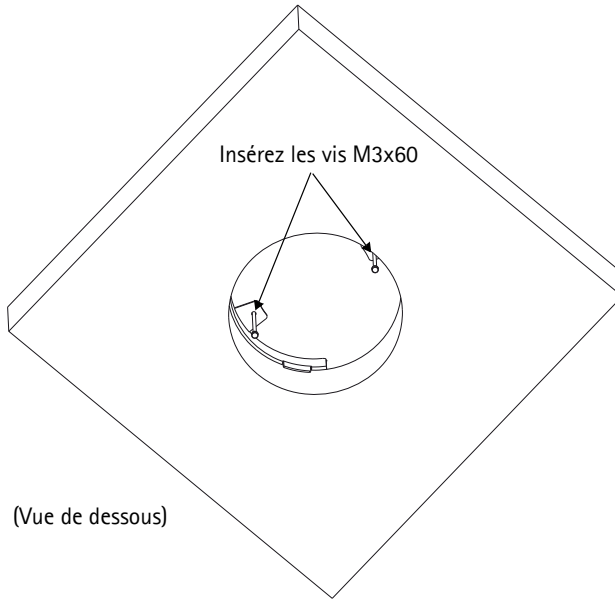
Le poids total de la caméra et du support plafond est de 0.82 kg. Vérifiez que le matériau du plafond est assez résistant pour supporter ce poids. L'épaisseur du plafond doit être de 9-60 mm.

4. Inclinez le support de plafond extérieur et insérez-le dans le trou, puis mettez-le en place. Le support doit être positionné de façon à ce que les 3 pattes verticales soient orientées vers le bas du trou.

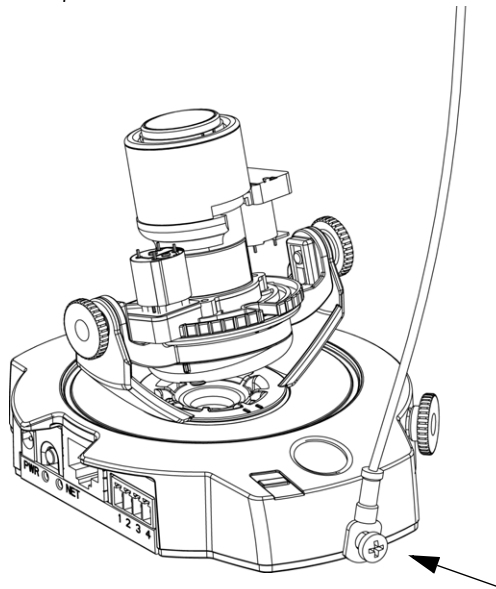


5. Faites descendre par le trou l'ensemble des câbles requis (réseau, alimentation, etc.) ainsi que le fil de sécurité. Le raccordement est alors possible.

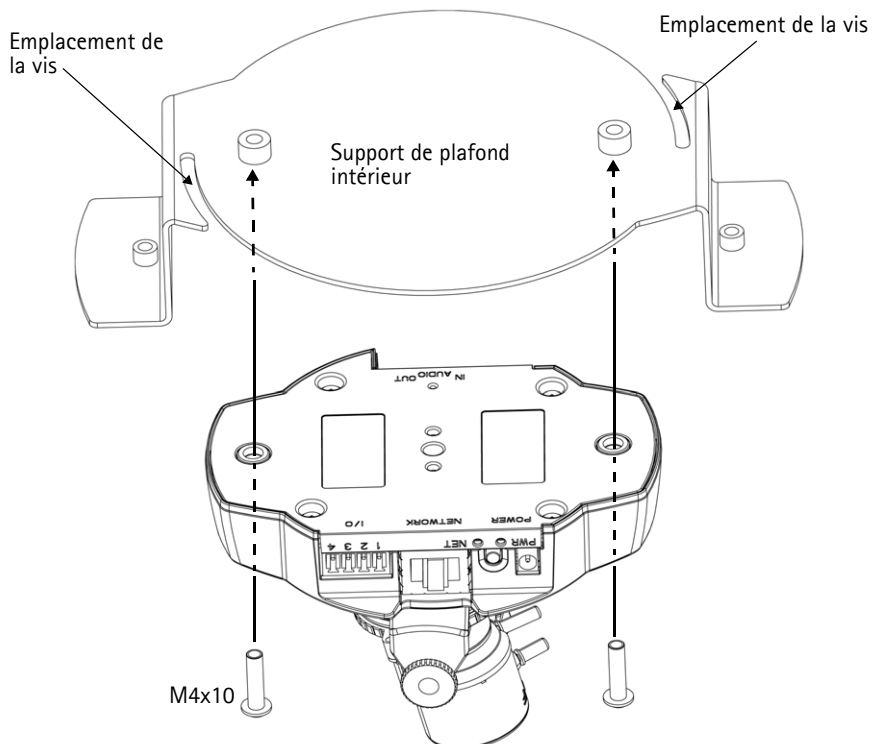
6. Vissez les 2 vis M3x60 dans les trous situés sur les 2 pattes horizontales, visibles de dessous.



7. À l'aide de la vis M4x6 fournie, reliez le fil de sécurité à la caméra.

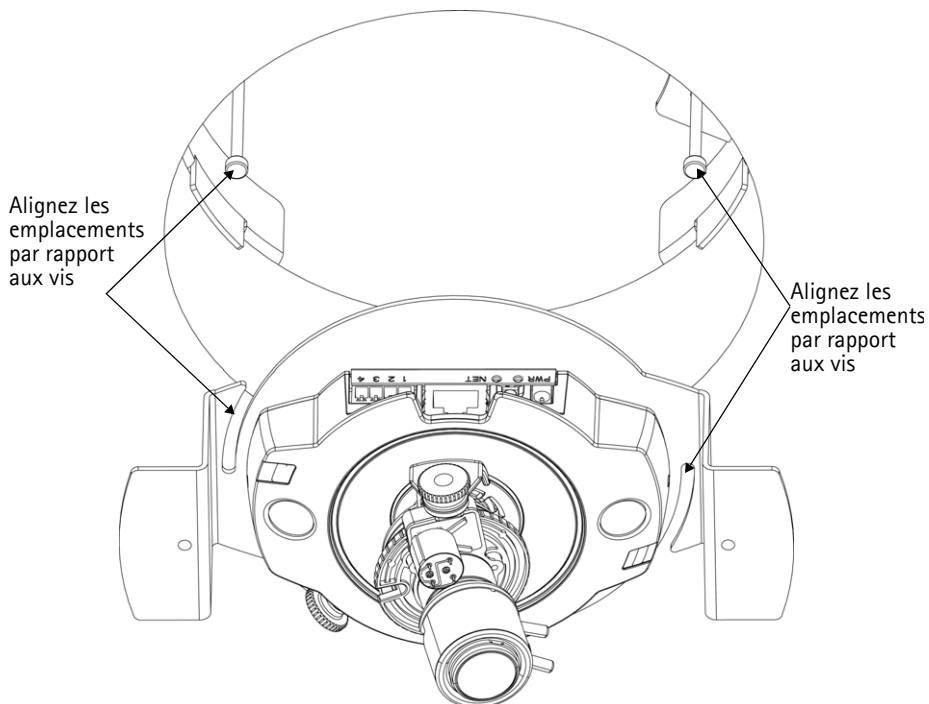


8. À l'aide des 2 vis M4x10 fournies, montez la caméra sur le support de plafond intérieur, comme illustré ci-dessous. Ne serrez pas trop les vis car vous risqueriez d'endommager la caméra.



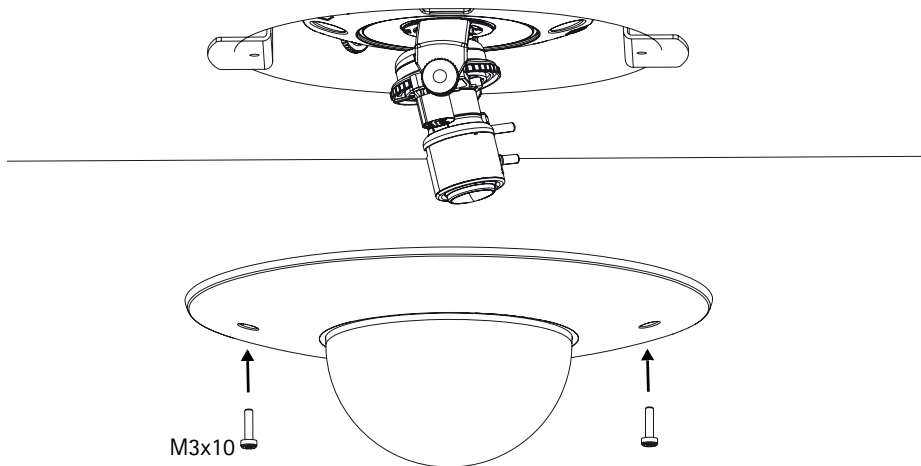
9. En vous reportant au Guide d'installation AXIS 216FD/AXIS P3301, reliez les câbles aux connecteurs appropriés de la caméra.

10. Soulevez et tournez le support intérieur (avec la caméra) de façon à ce que les vis situées sur le support extérieur s'insèrent dans les emplacements prévus sur le support intérieur. Veillez à ce que les vis soient parfaitement enfoncées dans leur emplacement.



11. Serrez délicatement les vis de façon à ce que la dalle de plafond soit maintenue entre les supports intérieur et extérieur. Vérifiez que les supports ne bloquent aucun câble.
12. En vous reportant au Guide d'installation AXIS 216FD/AXIS P3301, procédez au réglage de la position de la caméra.
13. Faites glisser l'écran protecteur noir à l'intérieur du capot de dôme de façon à ce que l'objectif de la caméra ne soit pas obstrué.

14. Fixez le capot du dôme à l'aide des 2 vis M3x10 fournies.


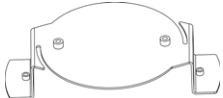



15. Pour obtenir des instructions sur l'installation de la caméra sur votre réseau, reportez-vous au Guide d'installation AXIS 216FD/AXIS P3301.

In diesem Dokument wird die Deckenbefestigung der AXIS 216FD/ AXIS P3301 Netzwerkkamera beschrieben. Lesen Sie diese Anleitung vor der Montage sorgfältig durch.

Wie Sie die Kamera in einem Netzwerk installieren, entnehmen Sie der Installationsanleitung der AXIS 216FD/AXIS P3301. Alle anderen Aspekte der Nutzung dieser Kamera werden im Benutzerhandbuch beschrieben. Das Handbuch finden Sie auf der mitgelieferten CD für AXIS-Netzwerkprodukte und auf [www.axis.com/techsup](http://www.axis.com/techsup).

## Lieferumfang

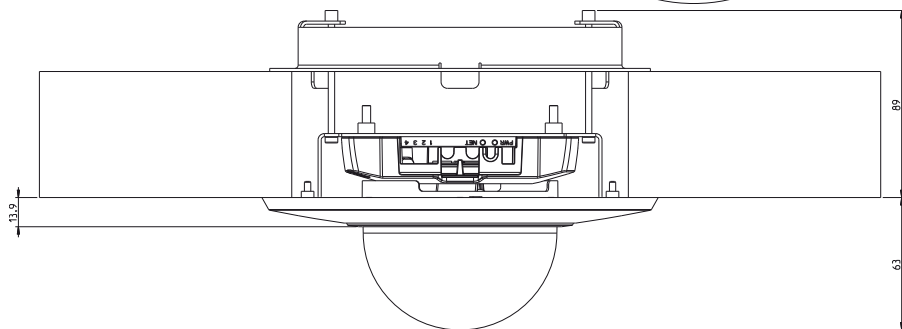
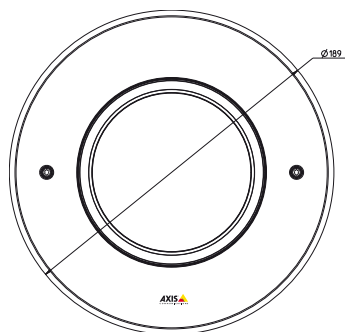
<ul style="list-style-type: none"> <li>• Äußere Deckenhalterung</li> </ul> 	<ul style="list-style-type: none"> <li>• Innere Deckenhalterung</li> </ul> 	<ul style="list-style-type: none"> <li>• Kunststoffkuppelhaube</li> </ul> 
<ul style="list-style-type: none"> <li>• 6 Montageschrauben (2 St. M3x60, 2 St. M3x10, 2 St. M4x10)</li> </ul>	<ul style="list-style-type: none"> <li>• Installationsanleitung für Deckenhalterung (dieses Dokument)</li> </ul>	<ul style="list-style-type: none"> <li>• Schablone</li> <li>• Sicherungskabel &amp; M4x6-Schraube</li> </ul>

## Technische Daten

Gesamtgewicht (Kamera mit Deckenbefestigung): 0.82 kg

Deckendicke: 9-160 mm

Durchmesser der Deckenöffnung: 154-160 mm



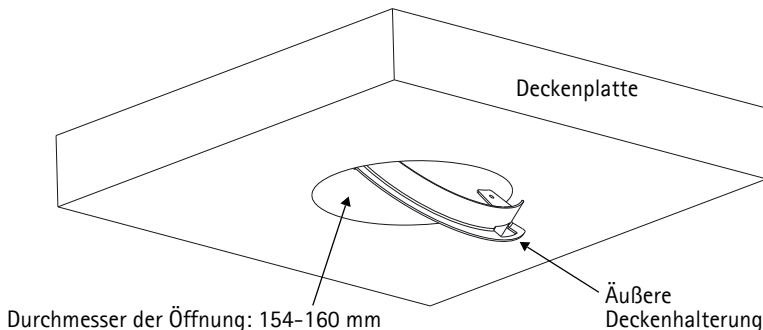
## Montage der Deckenbefestigung

1. Entfernen Sie wenn möglich die Deckenplatte, an der die Halterung befestigt werden soll.
2. Zur besseren Sicherung kann die Kamera mit Hilfe des mitgelieferten Sicherungskabels zusätzlich befestigt werden. Befestigen Sie den Teil mit der Arretierung an einer geeigneten Stelle an der Decke oberhalb der Unterhangdecke.
3. Markieren Sie mit Hilfe der mitgelieferten Schablone die Position für die 154 mm große Öffnung in der Deckenplatte. Entfernen Sie das Schutzpapier der Schablone, und bringen Sie sie an der Deckenplatte an. Schneiden Sie um die Schablone herum die Öffnung aus.

### Hinweis:

Das Gesamtgewicht von Kamera und Deckenbefestigung beträgt 0.82 kg. Überprüfen Sie, ob die Decke stabil genug ist, um dieses Gewicht tragen zu können. Die Decke sollte zwischen 9 und 60mm dick sein.

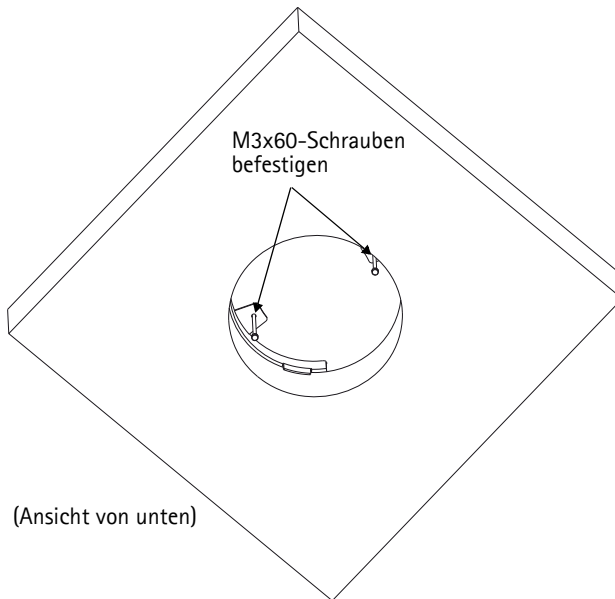
4. Setzen Sie die äußere Deckenhalterung schräg in die Öffnung ein, und bringen Sie sie anschließend in Position. Dabei müssen die drei senkrechten Laschen nach unten zeigen.



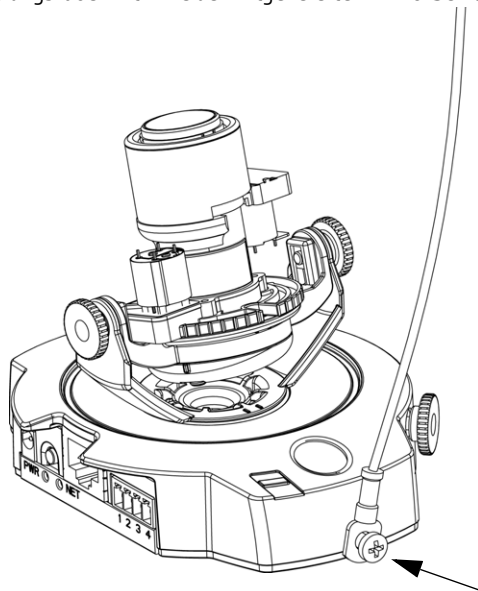
5. Ziehen Sie die benötigten Kabel (Netzwerk, Strom usw.) sowie das Sicherungskabel durch die Öffnung, so dass sie direkt angeschlossen werden können.



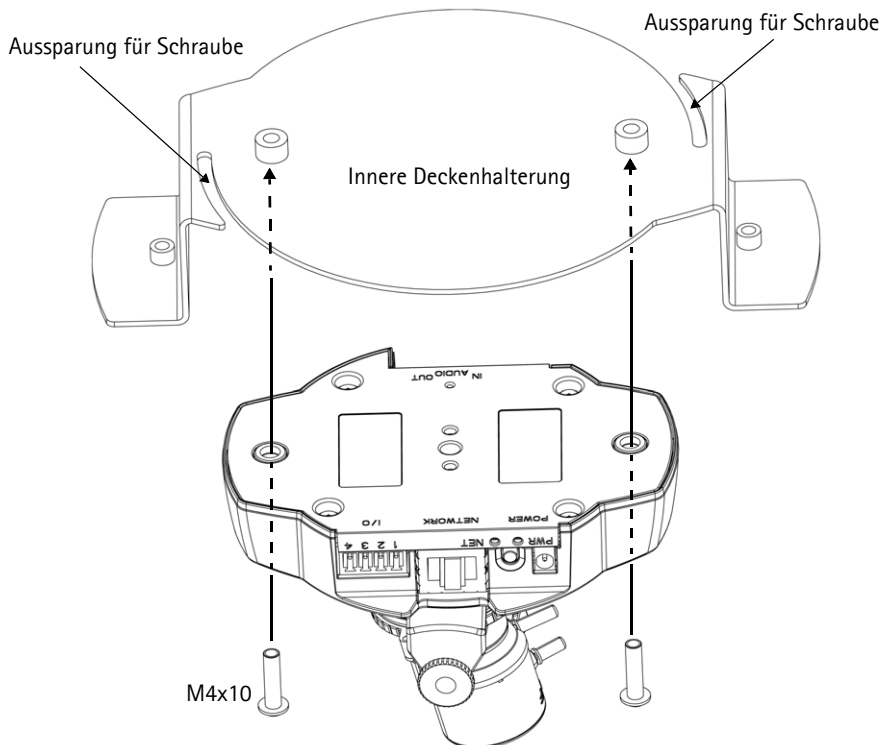
- Schrauben Sie die beiden M3x60-Schrauben in die Löcher der beiden von unten sichtbaren waagerechten Laschen.



- Befestigen Sie das Sicherungskabel mit Hilfe der mitgelieferten M4x6-Schraube an der Kamera.

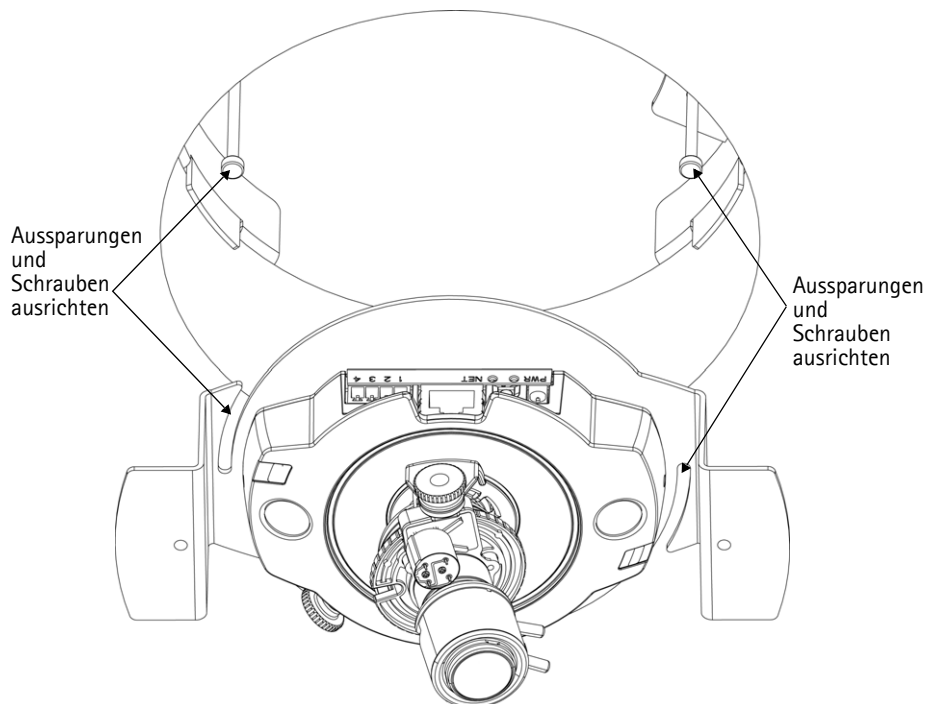


8. Befestigen Sie die Kamera wie dargestellt mit den beiden M4x10-Schrauben an der inneren Deckenhalterung. Ziehen Sie die Schrauben nicht zu fest, da dies zu einer Beschädigung der Kamera führen kann.



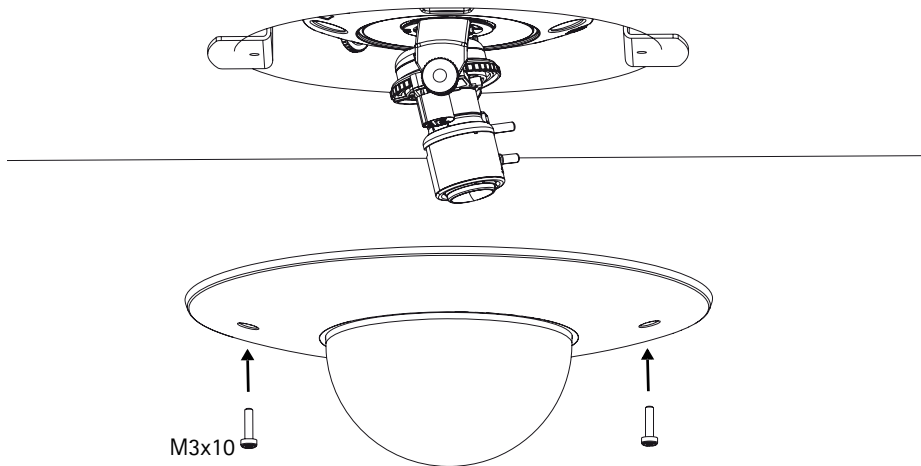
9. Verbinden Sie die benötigten Kabel mit den entsprechenden Anschlüssen an der Kamera, wie im Handbuch der AXIS 216FD/AXIS P3301 beschrieben.

10. Heben Sie die innere Halterung mit der Kamera an, und drehen Sie sie so, dass die Schrauben an der äußeren Halterung in die Aussparungen der inneren Halterung eingeführt werden. Dabei müssen die Schrauben an das Ende der Schlitzes stoßen.



11. Ziehen Sie die Schrauben vorsichtig fest, sodass die Deckenplatte zwischen der inneren und der äußeren Halterung gehalten wird. Achten Sie darauf, dass kein Kabel zwischen den Halterungen eingeklemmt ist.
12. Positionieren Sie die Kamera wie im Installationshandbuch der AXIS 216FD/AXIS P3301 beschrieben.
13. Schieben Sie das schwarze Schutzschild so in die Kuppelhaube, dass die Linse nicht verdeckt wird.

14. Befestigen Sie die Kuppelhaube mit den beiden im Lieferumfang enthaltenen M3x10-Schrauben.


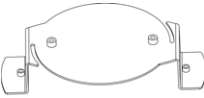



15. Hinweise zur Installation der Kamera im Netzwerk finden Sie im Installationshandbuch der AXIS 216FD/AXIS P3301.

Il presente documento contiene istruzioni sul montaggio a soffitto di AXIS 216FD/AXIS P3301 - Videocamera di rete. Leggere attentamente la guida prima di iniziare l'installazione.

Per installare la videocamera sulla rete, vedere la Guida all'installazione di AXIS 216FD/AXIS P3301. Per qualsiasi altro aspetto relativo all'utilizzo della videocamera, consultare il manuale dell'utente disponibile sul sito Web di Axis all'indirizzo [www.axis.com](http://www.axis.com) oppure nel CD del prodotto.

## Contenuto della confezione

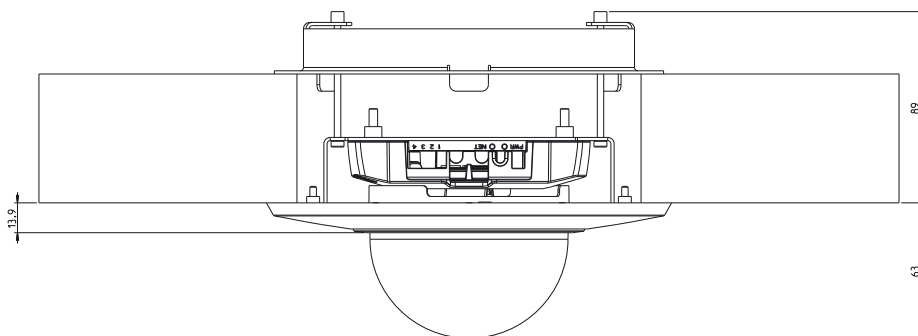
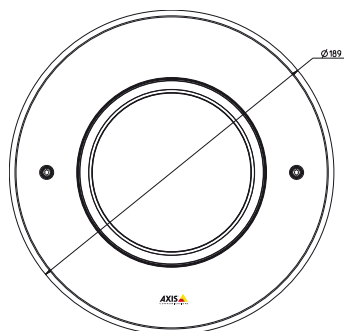
<ul style="list-style-type: none"> <li>• Staffa da soffitto esterna</li> </ul> 	<ul style="list-style-type: none"> <li>• Staffa da soffitto interna</li> </ul> 	<ul style="list-style-type: none"> <li>• Coperchio cupola in plastica</li> </ul> 
<ul style="list-style-type: none"> <li>• 6 viti di montaggio (2 M3x60, 2 M3x10, 2 M4x10)</li> </ul>	<ul style="list-style-type: none"> <li>• Guida all'installazione - Montaggio a soffitto (questo documento)</li> </ul>	<ul style="list-style-type: none"> <li>• Sagoma per foro</li> <li>• Cavo di sicurezza e vite M4x6</li> </ul>

## Specifiche

Peso totale (videocamera più sistema di montaggio a soffitto): 0.82 kg (1.8 lb)

Spessore soffitto: 9-60 mm (0.35"-2.4")

Diametro foro del soffitto: 154-160 mm (6.1"-6.3")



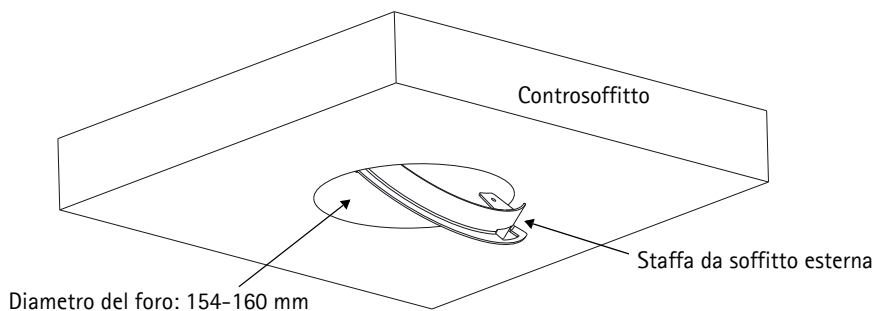
## Installazione del supporto per il montaggio a soffitto

1. Se possibile, rimuovere la parte di soffitto in cui deve essere installato il supporto per il montaggio a soffitto.
2. Per maggiore sicurezza, è possibile fissare saldamente la videocamera mediante il cavo di sicurezza fornito. Fissare l'estremità con il dispositivo di bloccaggio in un punto adatto del soffitto sopra il supporto per il montaggio a soffitto.
3. Utilizzare la sagoma fornita per contrassegnare la posizione del foro di 154 mm nel controsoffitto. Rimuovere la pellicola di protezione, posizionare sul controsoffitto e tagliare intorno alla sagoma.

### Nota:

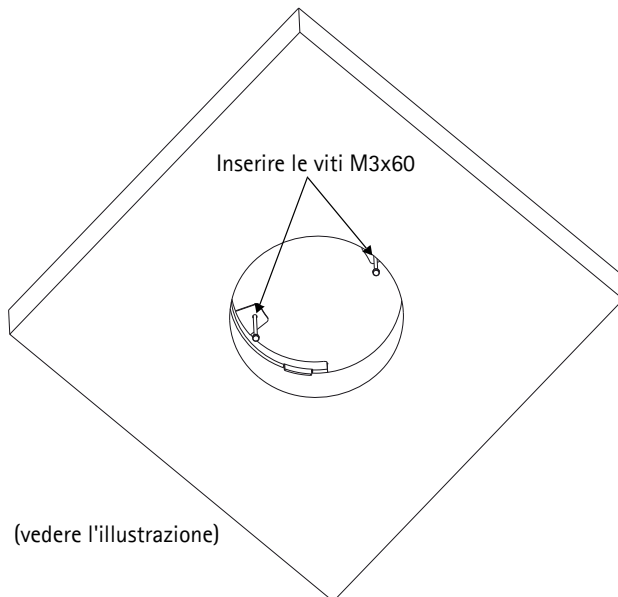
Il peso della videocamera e del supporto di montaggio è di 0.82 kg. Verificare che il materiale del controsoffitto sia abbastanza resistente per sostenere tale peso. È necessario che lo spessore del controsoffitto sia compreso tra 9 e 60 mm.

4. Inclinare e inserire la staffa esterna dentro il foro e spingerla in posizione. La staffa deve essere posizionata in modo che le 3 linguette puntino verso il basso nel foro.

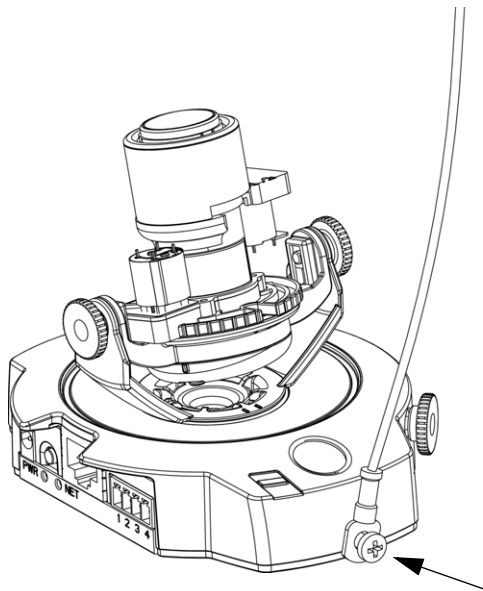


5. Passare tutti i cavi (rete, alimentazione e così via), compreso il cavo di sicurezza, attraverso il foro, pronti per la connessione.

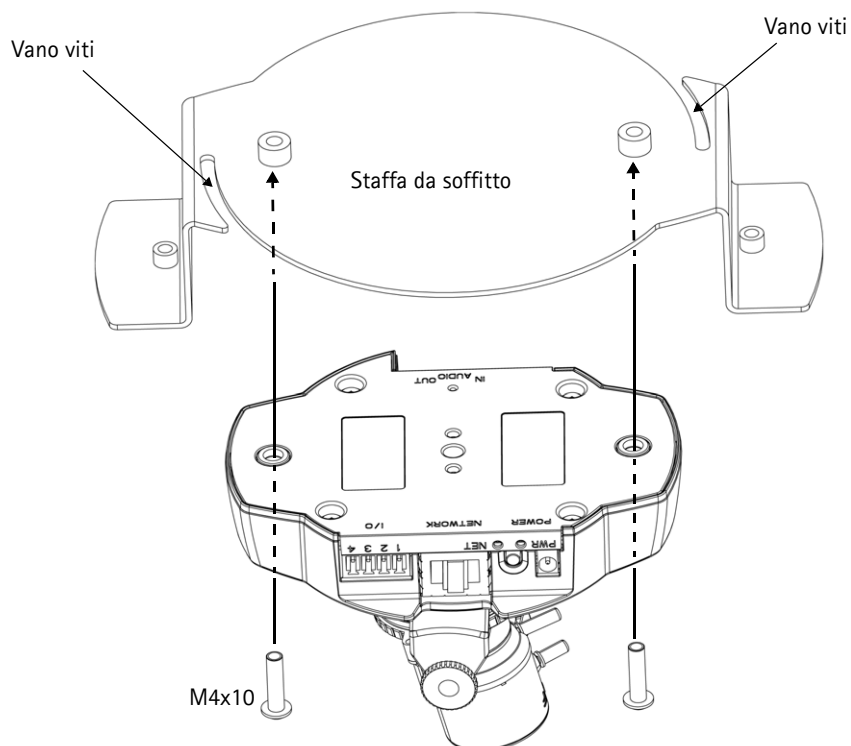
6. Avvitare le 2 viti M3x60 nei fori delle due linguette orizzontali (vedere l'illustrazione).



7. Fissare il cavo di sicurezza alla videocamera mediante la vite M4x6 fornita.



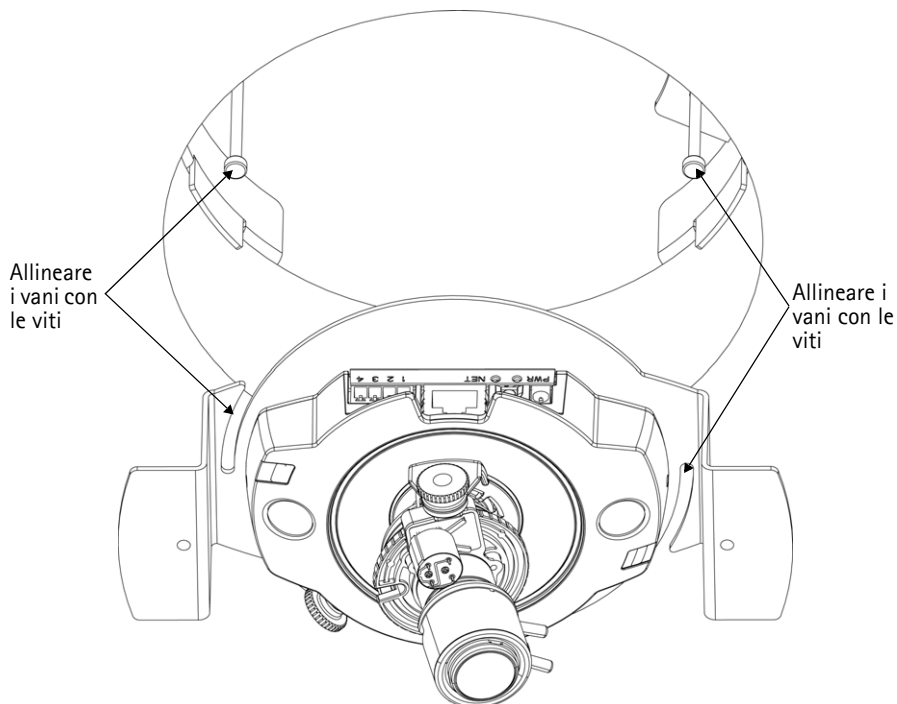
- Mediante le 2 viti M4x10 fornite, montare la videocamera sulla staffa interna, come illustrato. Non stringere troppo le viti poiché potrebbe danneggiarsi la videocamera.



- Collegare i cavi ai relativi connettori sulla videocamera facendo riferimento alla Guida all'installazione di AXIS 216FD/AXIS P3301.

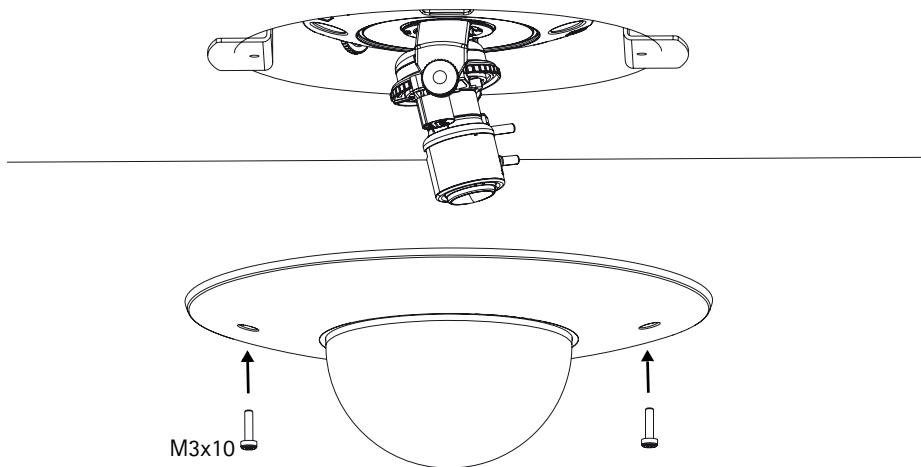


- Alzare e girare la staffa interna (con la videocamera) in modo tale che le viti della staffa esterna entrino nel vano delle viti della staffa interna. Accertarsi che le viti entrino perfettamente fino alla fine del vano.



- Stringere le viti in modo che il controsoffitto rimanga bloccato tra la staffa interna e d esterna. Verificare che nessuno dei cavi rimanga bloccato nelle staffe.
- Consultare la Guida all'installazione di AXIS 216FD/AXIS P3301 per regolare la posizione della videocamera.
- Far scorrere lo schermo di protezione di colore nero all'interno del coperchio della cupola per non ostruire la visuale della videocamera.

14. Montare il coperchio della cupola mediante le 2 viti M3x10 fornite.

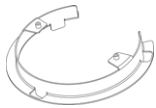
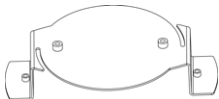



15. Per istruzioni su come installare la videocamera sulla rete, vedere la Guida all'installazione di AXIS 216FD/AXIS P3301.

Este documento incluye las instrucciones necesarias para instalar el soporte del falso techo para la Cámara de Red AXIS 216FD/AXIS P3301. Antes de comenzar la instalación, le rogamos que lea la guía por completo.

Para instalar la cámara en la red, consulte la Guía de instalación de la AXIS 216FD/AXIS P3301. Para cualquier otro aspecto relacionado con el uso de la cámara, consulte el Manual de usuario, que está disponible en el CD sobre el producto de vídeo de red de Axis o en [www.axis.com/techsup](http://www.axis.com/techsup).

## Contenido del paquete

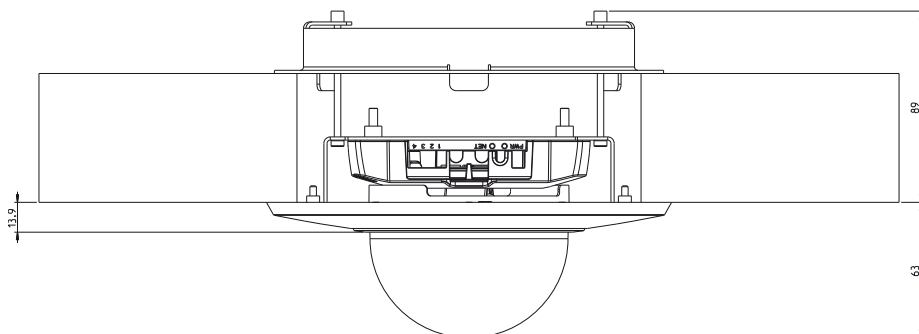
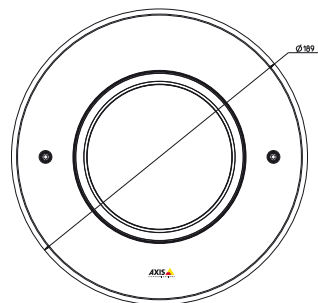
<ul style="list-style-type: none"> <li>• Soporte para techo exterior</li> </ul> 	<ul style="list-style-type: none"> <li>• Soporte para techo interior</li> </ul> 	<ul style="list-style-type: none"> <li>• Carcasa de la burbuja de plástico</li> </ul> 
<ul style="list-style-type: none"> <li>• 6 tornillos de montaje (2 unidades M3x60, 2 unidades M3x10 y 2 unidades M4x10)</li> </ul>	<ul style="list-style-type: none"> <li>• Guía de instalación del soporte para falso techo (este documento)</li> </ul>	<ul style="list-style-type: none"> <li>• Plantilla para orificios</li> <li>• Cable de seguridad y tornillo M4x6</li> </ul>

## Especificaciones

Peso total (cámara más soporte para techo): 0.82 kg (1.8 lb)

Grosor de techo: 9-60 mm (0.35"-2.4")

Diámetro del agujero del techo: 154-160 mm (6.1"-6.3")



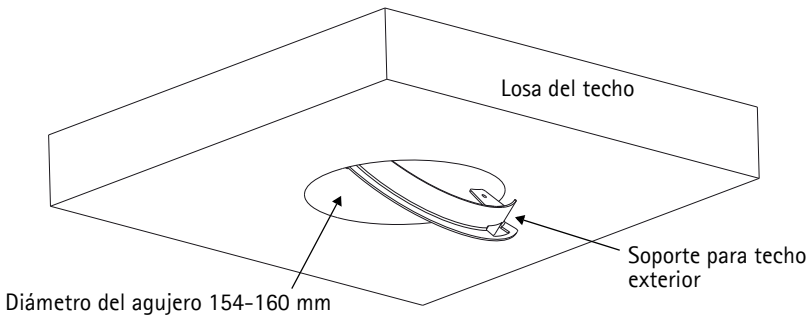
## Instalación del soporte para falso techo

1. Si es posible, retire la losa del techo en la que va a situarse el soporte para falso techo.
2. Para mayor seguridad, puede fijarse la cámara utilizando el cable de seguridad suministrado. Enganche el extremo que incorpora el dispositivo de bloqueo a un punto adecuado del techo por encima del falso techo.
3. Utilice la plantilla que se proporciona para marcar la posición del orificio de 154 mm en la losa del techo. Retire el papel protector, fíjelo a la losa del techo y corte alrededor de la plantilla.

### Nota:

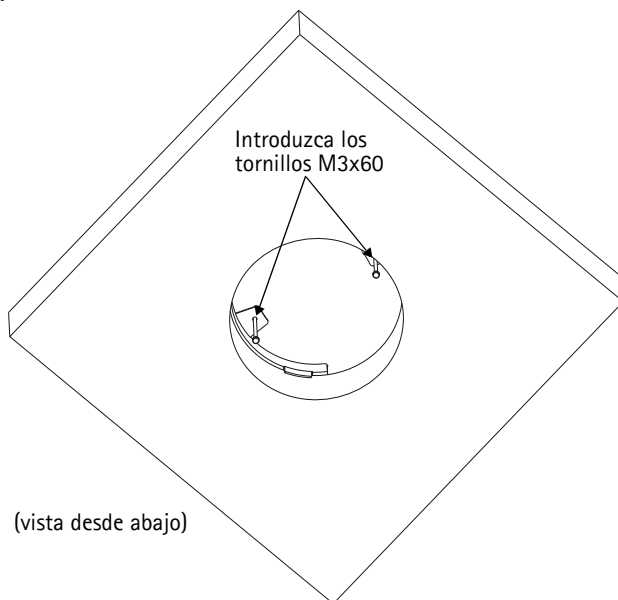
El peso combinado de la cámara y el falso techo es de 0.82 kg. Compruebe si el material del techo es lo bastante resistente como para soportar este peso. Se recomienda un grosor de techo comprendido entre 9 y 60 mm.

4. Incline e introduzca el soporte para techo exterior a través del orificio y tire de él hasta fijarlo en su posición. El soporte debe situarse de forma que las tres pestañas verticales apunten hacia abajo en el orificio.



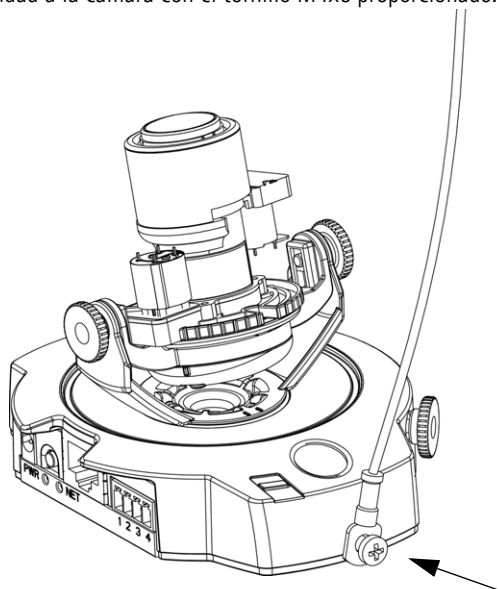
5. Pase todos los cables necesarios (cable de red, cable de alimentación, etc.) y el cable de seguridad por el orificio hasta dejarlos preparados para las conexiones.

- Fije los dos tornillos M3x60 en los orificios de las dos pestañas horizontales que pueden verse desde abajo.

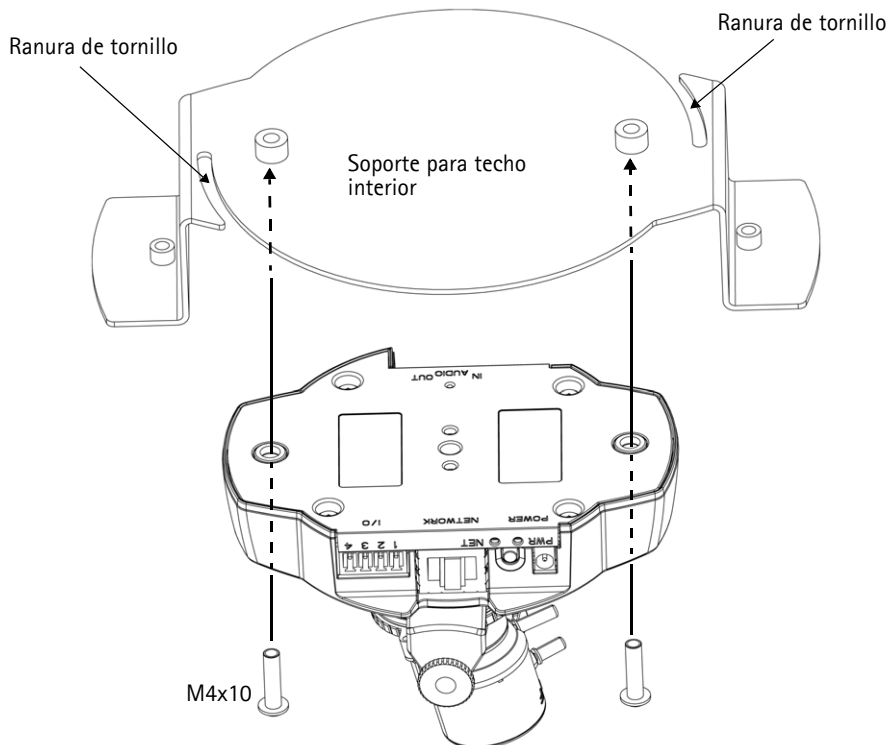


(vista desde abajo)

- Sujete el cable de seguridad a la cámara con el tornillo M4x6 proporcionado.

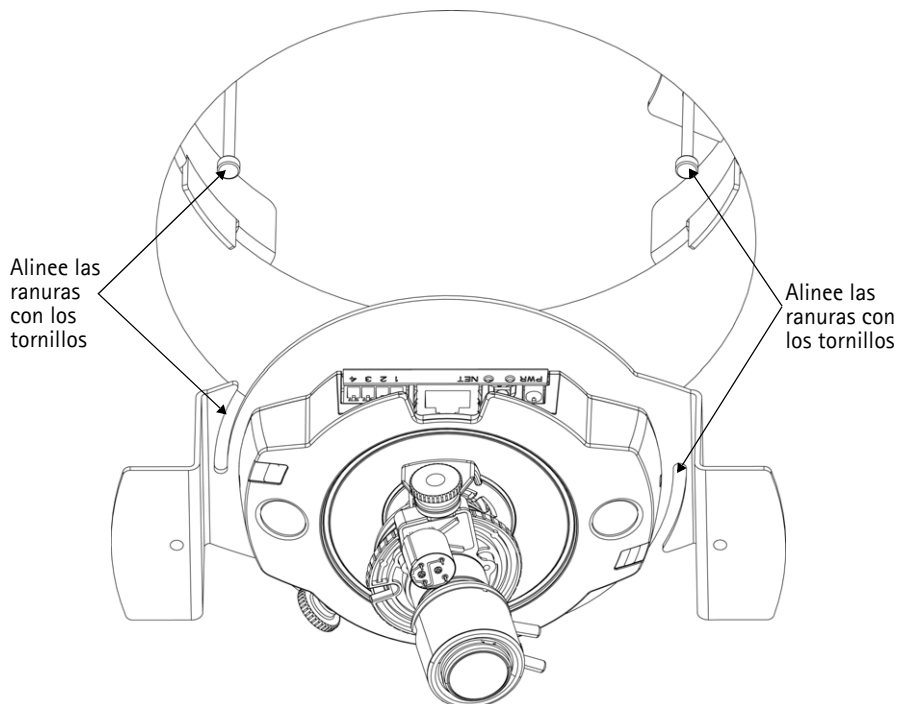


- Utilice los dos tornillos M4x10 suministrados para instalar la cámara en el soporte de techo interior, como se muestra en la imagen siguiente. No apriete demasiado los tornillos, ya que podría dañar la cámara.



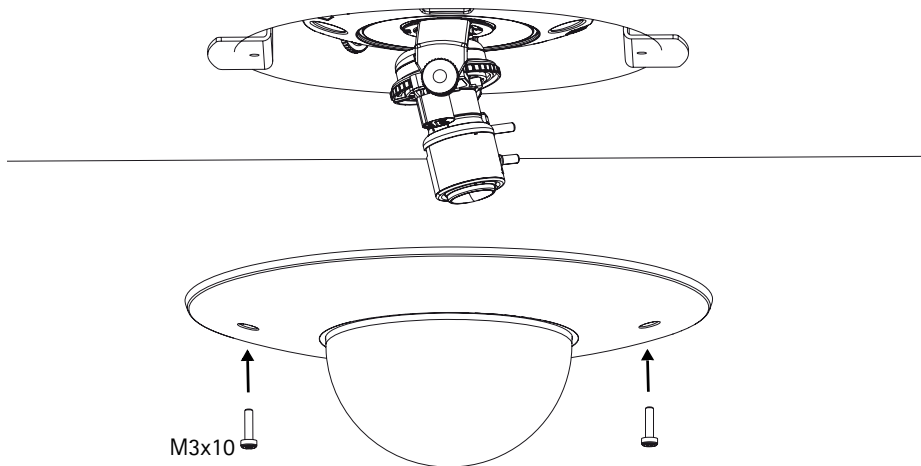
- Consulte la Guía de instalación de AXIS 216FD/AXIS P3301 para conectar los cables necesarios a los conectores correspondientes de la cámara.

10. Levante y gire el soporte interior (con la cámara) para que los tornillos del soporte exterior entren en las ranuras de tornillo del soporte interior. Asegúrese de que los tornillos recorren la ranura hasta llegar al final de la misma.



11. Apriete con cuidado los tornillos para que la losa del techo se mantenga entre los soportes interior y exterior. Compruebe que ningún cable queda atrapado entre los soportes.
12. Ajuste la posición de la cámara de acuerdo con la Guía de instalación de la AXIS 216FD/AXIS P3301.
13. Deslice hacia atrás el revestimiento de protección negro del interior de la cubierta de la carcasa para no obstruir la vista de la cámara.

14. Monte la cubierta de la burbuja con los dos tornillos M3x10 suministrados.

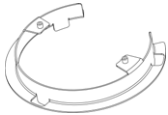
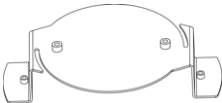



15. Para obtener instrucciones sobre cómo instalar la cámara en su red, consulte la Guía de instalación de la AXIS 216FD/AXIS P3301.



このインストールガイドは、AXIS 216FD/MFD および AXIS P3301（以下、ネットワークカメラ）を天井に埋め込んで設置するためのブラケットの取付け方法について説明しています。ネットワークカメラの使用方法については、ユーザーズマニュアルを参照してください。ユーザーズマニュアルは、ネットワークカメラに付属の CD に収録されています。また、Axis のホームページからダウンロードすることができます。

## パッケージの内容

<ul style="list-style-type: none"> <li>• アウターブラケット</li> </ul> 	<ul style="list-style-type: none"> <li>• インナーブラケット</li> </ul> 	<ul style="list-style-type: none"> <li>• プラスチックドームカバー (クリアまたはスモークタイプ)</li> </ul> 
<ul style="list-style-type: none"> <li>• M3x60 ネジ (2 個)</li> <li>• M3x10 ネジ (2 個)</li> <li>• M4x10 ネジ (2 個)</li> </ul>	<ul style="list-style-type: none"> <li>• インストールガイド (本書)</li> <li>• テンプレート</li> <li>• 落下防止ワイヤー (M4x6 ネジ × 1 個付き)</li> </ul>	

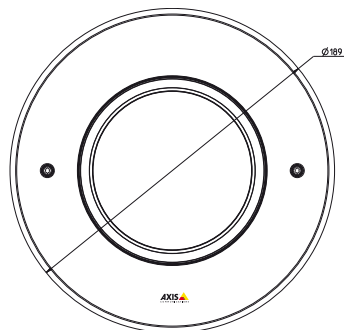
**注意：** M3x60、M3x10、M4x10 ネジはポジドライブネジを使用しています。ポジドライブ・ドライバーを使用してください。

## 仕様

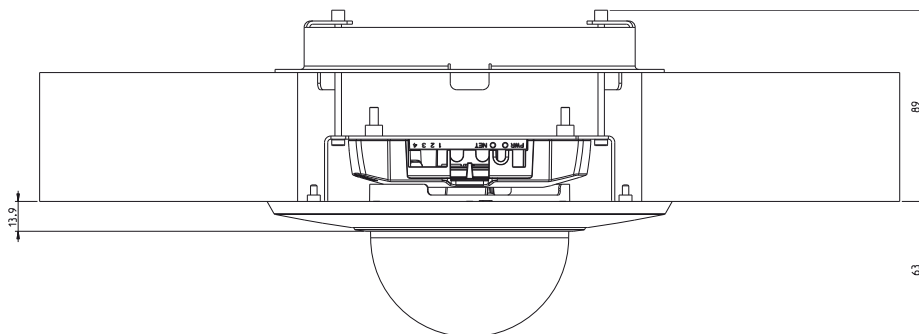
重量 (カメラ本体とブラケットの合計) : 0.82 kg

対応天井厚 : 9 ~ 60mm

取り付け穴径 : 154 ~ 160mm



単位 (mm)



## ブラケット取り付け手順

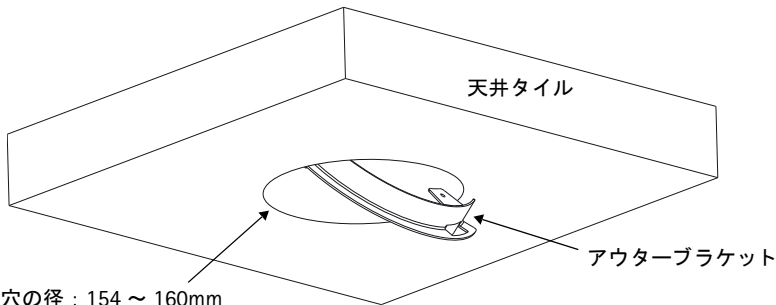
### 始める前に

設置の前に、AXIS 216 ネットワークカメラに IP アドレスの設定を行い、ネットワークカメラが正しく動作することを確認してから設置を行うことをお勧めします。IP アドレスの設定については、ユーザーズマニュアルを参照してください。

1. タイル張りの天井の場合は、ブラケットがしっかり固定できるよう事前にタイルを取り外しておくことをお勧めします。
2. 安全のため、付属の落下防止ワイヤーをカメラに取り付けることをお勧めします。ワイヤーの端が輪になっている方を天井裏のしっかりした場所に固定してください。
3. 天井穴（154 ～ 160mm）を開ける位置を決定します。付属のテンプレートの保護シールを剥がし、穴を開ける位置に貼り付けます。テンプレートに沿って穴を開けます。

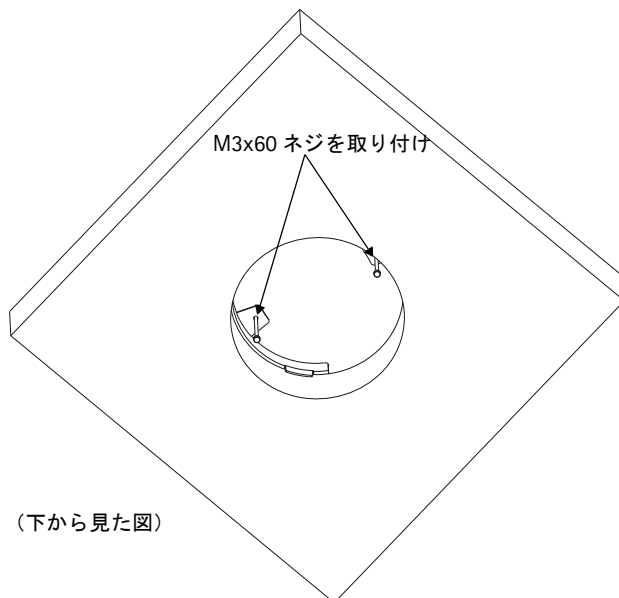
**注意：** ネットワークカメラとブラケットを合わせた総重量は約0.82 kg になります。天井の素材がこの重量に耐えられることを事前に確認してください。ブラケットの取り付けが可能な天井の厚さは、9 ～ 60mm です。

4. アウターブラケットを傾けて穴から通し、ブラケットのタブ（3箇所）が穴の内側に収まるように配置します。

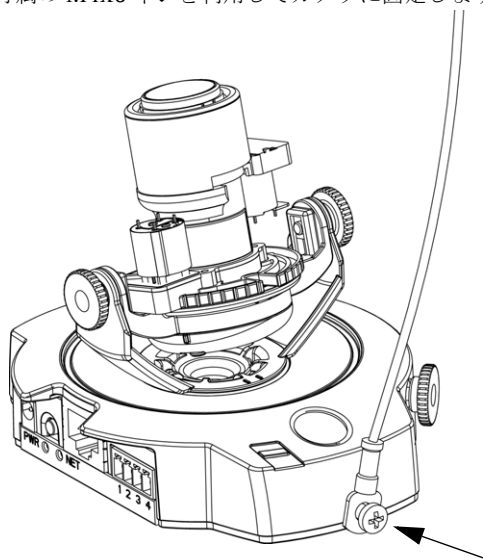


5. ネットワーク、電源などのケーブル類（必要に応じて落下防止ワイヤー）を穴から引き出しておきます。

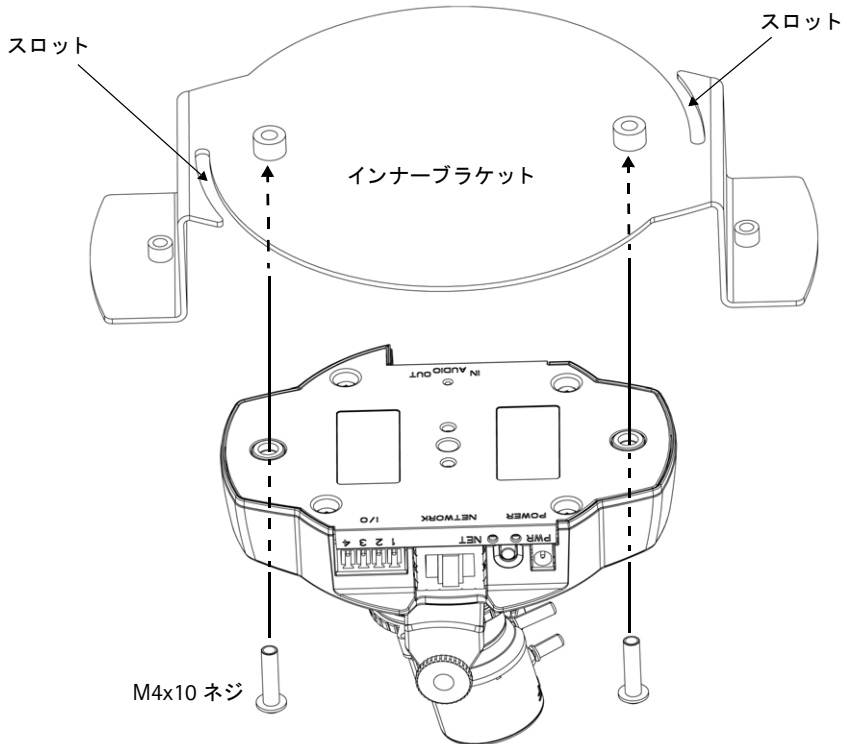
6. アウターブラケットの水平タブに M3x60 ネジ (2 本) を取り付けます。



7. 落下防止ワイヤーを付属の M4x6 ネジを利用してカメラに固定します。

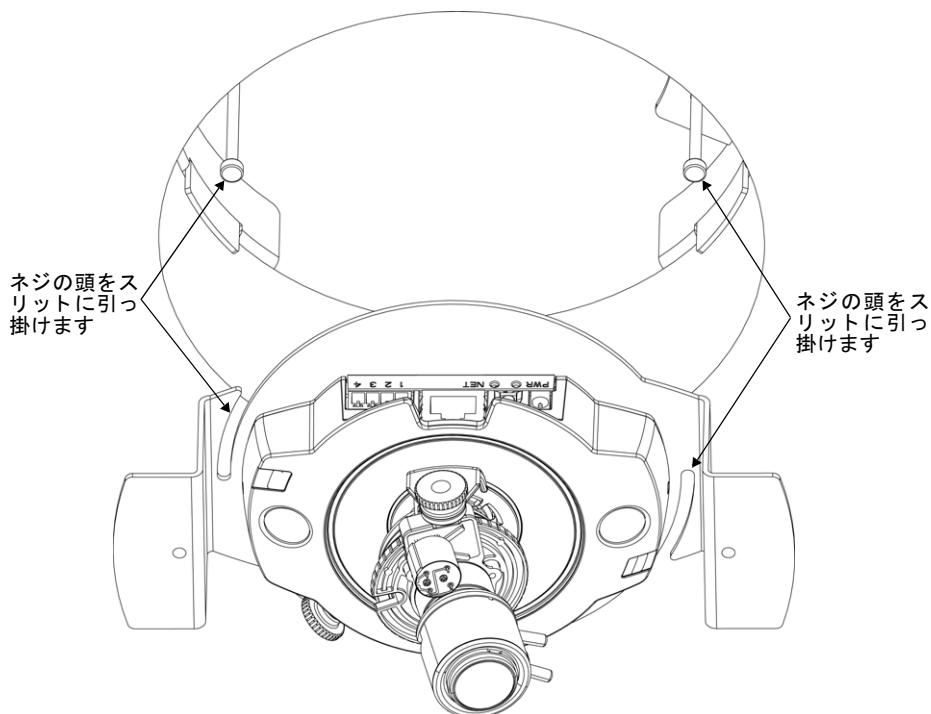


- 付属の M4x10 ネジ (2 本) を利用して、カメラをインナーブラケットに固定します (ネジをきつく締めすぎないように注意してください)。



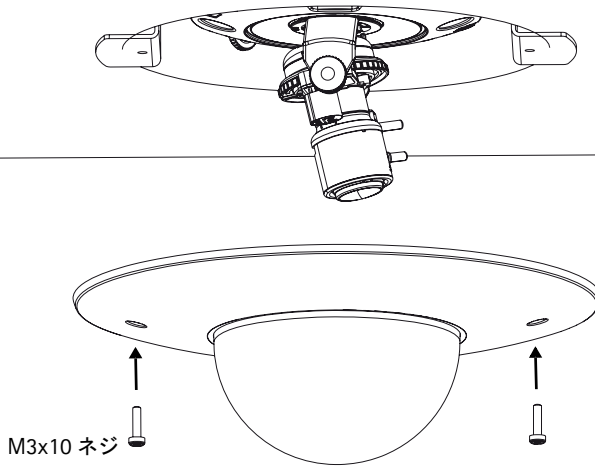
- AXIS 216FD/MFD および AXIS P3301 のユーザーズマニュアルを参照して、ネットワークカメラにケーブル類を接続してください。

10. インナーブラケットとカメラを一緒に持ち上げてアウターブラケットに取り付けます。アウターブラケットの2本のネジを、インナーブラケットのスリットに引っ掛けるように取り付けます。インナーブラケットを回し、ネジの頭がスリットの一番奥に来るようにします。



11. アウターブラケットのネジ (M3x60) をゆっくりと回しながら、天井をアウターブラケットとインナーブラケットの間に挟むようにして固定します。ケーブル類がブラケットに引っ掛かっていないことを確認してください。
12. AXIS 216FD/MFD および AXIS P3301 のユーザーズマニュアルを参照して、カメラの調整を行ってください。
13. プラスチックドームカバー内側のスリット (黒色のシールド) の位置を調節します。ドームカバーをカメラに取り付けた時に、レンズ部が覆われないように動かしてください。

14. 付属の M3x10 ネジ (2 本) を使用してプラスチックドームカバーを取り付けます。



15. AXIS 216FD/MFD および AXIS P3301 のユーザーズマニュアルを参照して、カメラをネットワークにインストールしてください。

Ceiling Mount Rev.2.10

February 2009

Copyright © Axis Communications AB, 2007-09

Part No. 34558