

AXIS M3086-V Dome Camera

Telecamera mini cupola fissa a 4 MP con deep learning

Questa mini cupola a un costo contenuto offre una vista grandangolare di 130° ed è dotata di ampio intervallo dinamico (WDR) per garantire chiarezza anche in presenza di aree scure e chiare nella scena. Con la modalità Lightfinder, offre immagini a colori nitide anche in caso di bassa luminosità. Un'unità di elaborazione deep learning consente analisi intelligenti basate su deep learning in modalità edge. E AXIS Object Analytics fornisce il rilevamento e la classificazione di diversi tipi di oggetti. Inoltre, la versione AXIS M3086-V Mic dotata di microfono incorporato è pronta all'uso per AXIS Audio Analytics.

- > [Qualità di immagine ottima a 4 MP](#)
- > [Lightfinder e WDR](#)
- > [Analisi con deep learning](#)
- > [Variante con microfono incorporato](#)
- > [Axis Edge Vault protegge il dispositivo](#)



AXIS M3086-V Dome Camera

Telecamera	
Varianti	AXIS M3086-V AXIS M3086-V Mic
Sensore di immagine	RGB CMOS scansione progressiva da 1/2,7"
Obiettivo	2,4 mm, F2.1 Campo visivo orizzontale: 130° Campo visivo verticale: 93° Iride fisso, correzione IR
Funzioni per le riprese diurne/notturne	Filtro IR automatico
Illuminazione minima	Con Lightfinder: Colore: 0,19 lux a 50 IRE, F2.1 B/N: 0,03 lux a 50 IRE, F2.1
Velocità otturatore	Da 1/38500 s a 1/5 s
Regolazione dell'angolazione della telecamera	Panoramica $\pm 175^\circ$, inclinazione $\pm 80^\circ$, rotazione $\pm 175^\circ$ La telecamera può essere orientata in tutte le direzioni, verso il muro o il soffitto
System-on-chip (SoC)	
Modello	CV25
Memoria	RAM da 1.024 MB, Flash da 512 MB
Capacità di calcolo	DLPU (Unità di elaborazione di deep learning)
Video	
Compressione video	H.264 (MPEG-4 Part 10/AVC) profili principale ed elevato H.265 (MPEG-H Part 2/HEVC), Main profile Motion JPEG
Risoluzione	16:9: Da 2.668 x 1.512 (4 MP) a 640 x 360 4:3: Da 2304x1728 (4 MP) a 320x240
Velocità in fotogrammi	25/30 fps con frequenza linea di alimentazione 50/60 Hz in H.264 e H.265 ^a
Streaming video	Possibilità di trasmettere più flussi H.264, H.265 e Motion JPEG configurabili singolarmente Axis Zipstream technology in H.264 e H.265 Velocità in fotogrammi e larghezza di banda regolabili VBR/ABR/MBR H.264/H.265
WDR	WDR: fino a 120 dB a seconda della scena
Streaming multi-view	Fino a 2 aree di visione ritagliate singolarmente alla massima velocità in fotogrammi
Impostazioni immagini	Saturazione, contrasto, luminosità, nitidezza, bilanciamento del bianco, soglia giorno/notte, modalità d'esposizione, zone di esposizione, compressione, rotazione: 0°, 90°, 180°, 270°, incluso formato corridoio, specularità, sovrapposizione testo dinamico e immagine, privacy mask
Elaborazione delle immagini	Axis Zipstream, WDR, Lightfinder 2.0
Rotazione/inclinazione/zoom	PTZ digitale
Audio	
Caratteristiche audio	Controllo del guadagno automatico Equalizzatore grafico a 10 bande per input audio Controllo della privacy audio ^b Ottimizzatore vocale attraverso la tecnologia portcast Associazione altoparlante
Flussi audio	Bidirezionale (full-duplex) Analisi audio anche nel caso lo streaming audio non sia attivo ^b
Input audio	Input attraverso la tecnologia portcast Microfono incorporato (disabilitato per impostazione predefinita): Microfono MEMS ^b
Output audio	Output tramite l'accoppiamento dell'altoparlante o la tecnologia portcast
Codifica audio	AAC-LC 8/16/32/44.1/48 kHz, G.711 PCM 8 kHz, G.726 ADPCM 8 kHz, Opus 8/16/48 kHz, LPCM 48 kHz Velocità di trasmissione configurabile

Microfono	
SNR	71 dB(A) (94 dB SPL a 1 m pesatura A con -10 dB) ^b
SPL massimo	130 dB (10% THD) ^b
Intervallo di frequenza	Da 20 Hz a 20 kHz ^b
Rete	
Protocolli di rete	IPv4, IPv6 USGv6, ICMPv4/ICMPv6, HTTP, HTTPS ^c , HTTP/2, TLS ^c , QoS Layer 3 DiffServ, FTP, SFTP, CIFS/SMB, SMTP, mDNS (Bonjour), UPnP [®] , SNMP v1/v2c/v3 (MIB-II), DNS/DNSv6, DDNS, NTP, NTS, RTSP, RTCP, RTP, SRTP/RTSPS, TCP, UDP, IGMPv1/v2/v3, DHCPv4/v6, SSH, LLDP, CDP, MQTT v3.1.1, syslog sicuro (RFC 3164/5424, UDP/TCP/TLS), indirizzo di collegamento locale (ZeroConf), IEEE 802.1X (EAP-TLS), IEEE 802.1AR
Integrazione di sistemi	
API (interfaccia per la programmazione di applicazioni)	API aperta per l'integrazione di software, compresi VAPIX [®] , metadati ed AXIS Camera Application Platform (ACAP); specifiche disponibili all'indirizzo axis.com/developer-community . ACAP include Native SDK. Connessione al cloud con un clic Profilo G di ONVIF [®] , Profilo M di ONVIF [®] , Profilo S di ONVIF [®] e Profilo T di ONVIF [®] , specifiche disponibili all'indirizzo onvif.org
Video management systems	Compatibile con AXIS Companion, AXIS Camera Station, video management software dei partner ADP/esperti nello sviluppo di applicazioni Axis disponibili all'indirizzo axis.com/vms
Comandi su schermo	Privacy mask Clip multimediale
Edge-to-edge	Associazione altoparlante
Condizioni degli eventi	Applicazione Audio: rilevamento di suoni Stato del dispositivo: sopra/sotto/entro la temperatura di esercizio, indirizzo IP bloccato, indirizzo IP rimosso, nuovo indirizzo IP, rete persa, pronto all'uso, flusso dal vivo attivo Edge storage: registrazione in corso, interruzione dell'archiviazione, problemi di integrità dell'archiviazione rilevati I/O: attivazione manuale, ingresso virtuale, ingresso digitale tramite accessori che utilizzano la tecnologia portcast MQTT: sottoscrizione Pianificato e ricorrente: pianificazione Video: degradazione media della velocità in bit, manomissione
Azioni eventi	Modalità giorno/notte LED: LED di stato lampeggiante, LED di stato lampeggiante mentre la regola è attiva MQTT: pubblica Notifica: HTTP, HTTPS, TCP ed e-mail Sovrapposizione testo Registrazioni trap SNMP Caricamento di immagini o clip video: FTP, SFTP, HTTP, HTTPS, condivisione di rete ed e-mail Modalità WDR Attivazione da uscita esterna tramite accessori che utilizzano la tecnologia portcast
Supporti di installazione incorporati	Contatore di pixel, griglia livello
Analisi	
Applicazioni	Include AXIS Object Analytics, Metadati della scena, AXIS Audio Analytics ^b , AXIS Live Privacy Shield ^d , AXIS Video Motion Detection, allarme di active tampering, rilevamento di suoni Supporta AXIS People Counter Per il supporto per AXIS Camera Application Platform che consente l'installazione di applicazioni di terze parti, visitare axis.com/acap

AXIS Object Analytics	<p>Classi oggetto: esseri umani, veicoli (tipi: auto, autobus, camion, biciclette/moto)</p> <p>Scenari: attraversamento linea, oggetto in area, orario nell'area, conteggio a linee incrociate, presenza nell'area, movimento nell'area, attraversamento linea di movimento</p> <p>Fino a 10 scenari</p> <p>Altre caratteristiche: oggetti attivati visualizzati con riquadri delimitatori del testo con codice colore, poligono aree di inclusione/esclusione, configurazione prospettiva, evento di allarme movimento ONVIF</p>	Alimentazione	Power over Ethernet (PoE) IEEE 802.3af/802.3at Tipo 1 Classe 2 Tipico 3,6 W, max 4,2 W
AXIS Audio Analytics	<p>Valido unicamente per versione dotata di microfono incorporato</p> <p>Caratteristiche: rilevamento di suoni adattivo, classificazione audio</p> <p>Classi audio: grida, urla</p> <p>Metadati dell'evento: rilevamento di suoni, classificazioni</p>	Connettori	<p>Rete: RJ45 schermato per 10BASE-T/100BASE-TX/1000BASE-T PoE</p> <p>Audio: Connettività audio e I/O attraverso tecnologia portcast</p>
Metadati scena	<p>Classi oggetto: esseri umani, volti, veicoli (tipi: auto, autobus, camion, biciclette/moto), targhe</p> <p>Attributi dell'oggetto: colore del veicolo, colore dell'abbigliamento superiore/inferiore, sicurezza, posizione</p> <p>Dati audio: volume dell'audio</p>	Dispositivo di archiviazione	<p>Supporto per scheda di memoria microSD/microSDHC/microSDXC</p> <p>Supporto per la codifica della scheda di memoria (AES-XTS-Plain64 256 bit)</p> <p>Registrazione su dispositivo NAS (Network Attached Storage)</p> <p>Per consigli sulle schede di memoria e su NAS, visitare axis.com</p>
Approvazioni		Condizioni di funzionamento	<p>Temperatura: Da 0°C a 45°C</p> <p>Umidità: umidità relativa da 10 a 85% (senza condensa)</p>
Marcature del prodotto	CE, FCC, ICES, RCM, VCCI, BIS	Condizioni di immagazzinaggio	<p>Temperatura: Da -40 °C a 65°C</p> <p>Umidità: umidità relativa da 5 a 95% (senza condensa)</p>
Catena logistica	Conformità a TAA	Dimensioni	Per le dimensioni complessive del prodotto, visitare il disegno quotato in questa scheda tecnica.
EMC	<p>EN 55032 Classe A, EN 55035, EN 61000-6-1, EN 61000-6-2</p> <p>Australia/Nuova Zelanda: RCM AS/NZS CISPR 32 Classe A</p> <p>Canada: ICES-3(A)/NMB-3(A)</p> <p>Giappone: VCCI Classe A</p> <p>Corea: KS C 9835, KS C 9832 Classe A</p> <p>Stati Uniti: FCC Parte 15 Sottosezione B Classe A</p>	Peso	150 g
Protezione	IEC/EN/UL 62368-1, IS 13252	Contenuto della scatola	Telecamera, guida all'installazione
Ambiente	IEC 60068-2-1, IEC 60068-2-2, IEC 60068-2-6, IEC 60068-2-14, IEC 60068-2-27, IEC 60068-2-78, IEC/EN 60529 IP42, IEC/EN 62262 IK08	Accessori opzionali	<p>AXIS TM3812 Tamper Cover</p> <p>AXIS T61 Audio and I/O Interface Series</p> <p>Custodia nera</p> <p>cupola oscurata</p> <p>AXIS Surveillance microSDXC™ Card</p> <p>Per ulteriori accessori, vai a axis.com/products/axis-m3086-v#accessories</p>
Rete	NIST SP500-267	Strumenti di sistema	<p>AXIS Site Designer, AXIS Device Manager, selettore prodotti, selettore accessori, calcolatore obiettivo</p> <p>Disponibile all'indirizzo axis.com</p>
Cybersecurity	ETSI EN 303 645	Lingue	Inglese, tedesco, francese, spagnolo, italiano, russo, cinese semplificato, giapponese, coreano, portoghese, polacco, cinese tradizionale, olandese, ceco, svedese, finlandese, turco, thailandese, vietnamita
Sicurezza informatica		Garanzia	Garanzia di 5 anni, visitare axis.com/warranty
Sicurezza edge	<p>Software: firmware firmato, protezione ritardo forza bruta, autenticazione digest, protezione mediante password</p> <p>Hardware: Piattaforma di sicurezza informatica Axis Edge Vault Secure element (CC EAL 6+), sicurezza system-on-chip (TEE), ID dispositivo Axis, archivio chiavi sicuro, video firmato, avvio sicuro, file system crittografato (AES-XTS-Plain64 256bit)</p>	Codici	Disponibile presso axis.com/products/axis-m3086-v#part-numbers
Protezione della rete	IEEE 802.1X (EAP-TLS) ^c , IEEE 802.1AR, HTTPS/HSTS ^c , TLS v1.2/v1.3 ^c , Network Time Security (NTS), PKI certificato X.509, filtro indirizzi IP	Sostenibilità	
Documentazione	<p><i>Guida alla protezione AXIS OS</i></p> <p><i>Policy Axis Vulnerability Management</i></p> <p><i>Axis Security Development Model</i></p> <p>Distinta base del software AXIS OS (SBOM)</p> <p>Per il download dei documenti, vai a axis.com/support/cybersecurity/resources</p> <p>Per maggiori informazioni relativamente al supporto per la sicurezza informatica Axis, visitare axis.com/cybersecurity</p>	Controllo sostanza	<p>Senza PVC, senza BFR/CFR conformemente a JEDEC/ECA Standard JS709</p> <p>RoHS conformemente alla direttiva UE RoHS 2011/65/UE^e e EN 63000:2018</p> <p>REACH conformemente a (EC) N. 1907/2006. Per SCIP UUID, consultare echa.europa.eu</p>
Generale		Materiali	<p>Contenuto di plastica a base di carbonio rinnovabile: Al 57% (riciclato)</p> <p>Sottoposto a controlli conformemente alle linee guida OCSE nell'ambito dei "conflict minerals"</p> <p>Per ulteriori informazioni relative alla sostenibilità presso Axis, visitare axis.com/about-axis/sustainability</p>
Alloggiamento	<p>Telaio IP42 resistente a polvere e acqua (per la conformità IP42, seguire la guida all'installazione), di classe IK08 resistente agli urti, in policarbonato/ABS</p> <p>Elettronica incapsulata</p> <p>Colore: bianco NCS S 1002-B</p> <p>Per le istruzioni sulla riverniciatura, vai alla pagina di assistenza del dispositivo. Vai su axis.com/warranty-implication-when-repainting per ottenere informazioni relative all'impatto sulla garanzia.</p>	Responsabilità ambientale	<p>axis.com/environmental-responsibility</p> <p>Axis Communications è un firmatario del Global Compact delle Nazioni Unite, per maggiori informazioni vai su unglobalcompact.org</p>

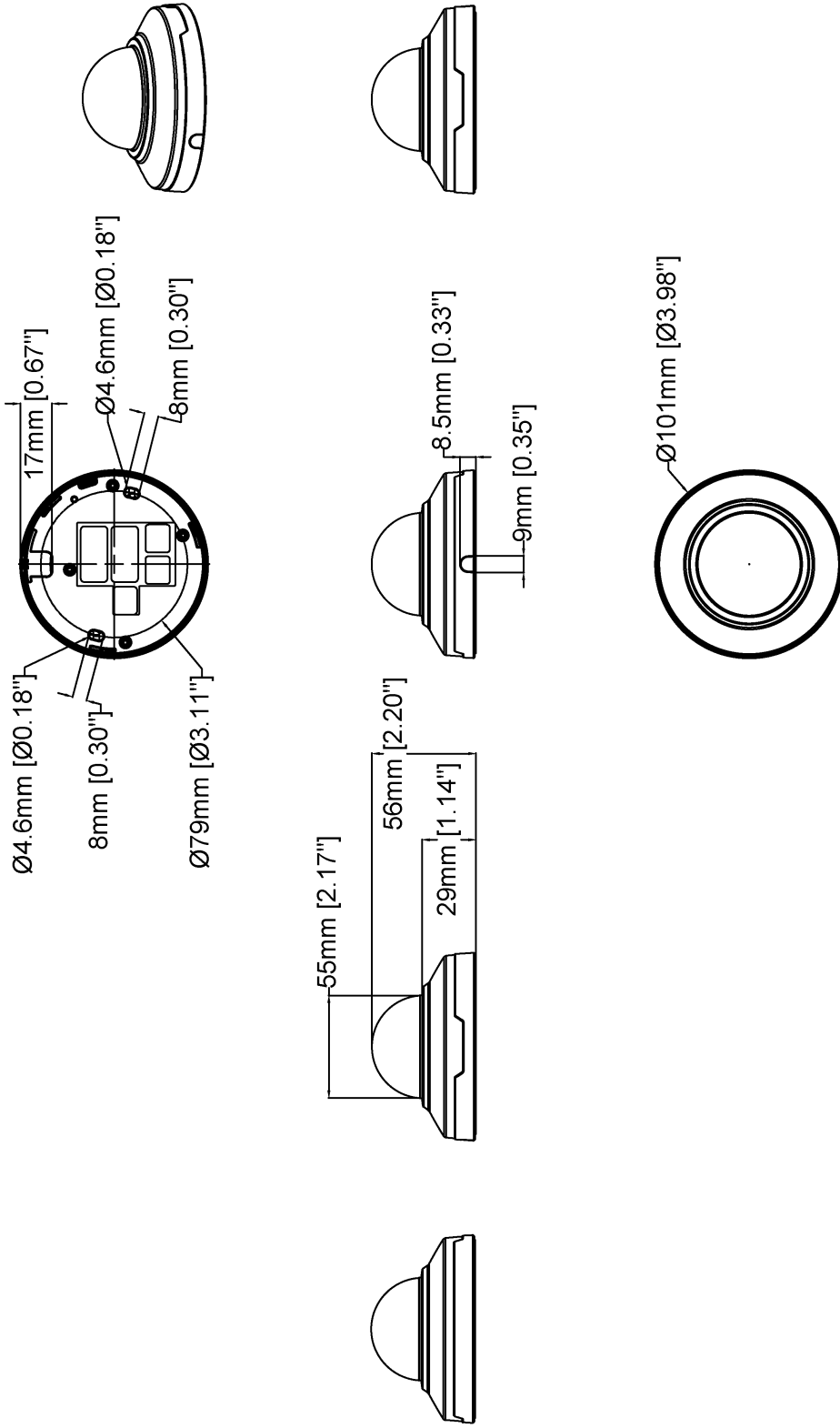
- a. Velocità in fotogrammi ridotta in formato Motion JPEG
b. valido unicamente per le versioni dotate di microfono incorporato
c. Questo dispositivo viene fornito con un software sviluppato da OpenSSL Project per l'utilizzo con OpenSSL Toolkit. (openssl.org) e il software di crittografia scritto da Eric Young (ey@cryptsoft.com).
d. Disponibile per il download

Rilevare, osservare, riconoscere, identificare (DORI)

	Definizione DORI	Distanza
Rilevare	25 px/m	48,4 m (158,8 ft)
Osservare	63 px/m	19,2 m (63,0 ft)
Riconoscere	125 px/m (38 px/ft)	9,7 m (31,8 ft)
Identificare	250 px/m (76 px/ft)	4,8 m (15,7 ft)

I valori DORI sono calcolati utilizzando le densità pixel per i diversi casi d'uso, come consigliato dallo standard EN-62676-4. I calcoli usano il centro dell'immagine come punto di riferimento e valutano la distorsione dell'obiettivo. La possibilità di eseguire il riconoscimento o l'identificazione di una persona o di un oggetto dipende da fattori quali il movimento degli oggetti, la compressione video, le condizioni di luminosità e la messa a fuoco della telecamera. Usa i margini nel corso della pianificazione. La densità pixel varia nell'immagine ed è possibile che i valori calcolati differiscano dalle distanze nel mondo reale.

Disegno quotato

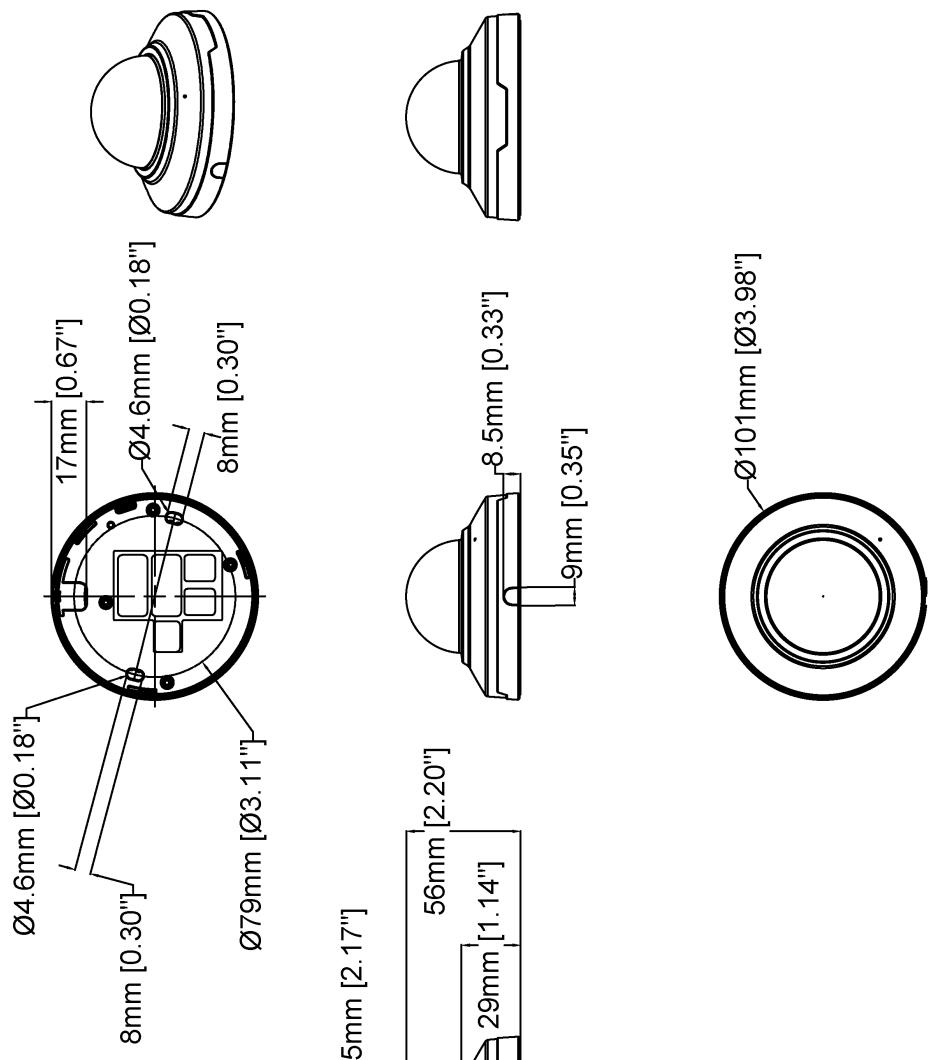


AXIS M3086-V Dome Camera

www.axis.com

Revision	v.02	Revision date	2023-10-12
Paper size	A4	Release date	2021-12-17
Created by	MS	Scale	1:3

© 2023 Axis Communications



AXIS M3086-V Mic Dome Camera

Revision	v.01	Revision date	2023-10-12
Paper size	A4	Release date	2023-10-12
Created by	MS	Scale	1:3

Caratteristiche principali e tecnologie

AXIS Object Analytics

AXIS Object Analytics è un'analisi video preinstallata con più funzionalità che rileva e classifica persone, veicoli e tipi di veicoli. Gli algoritmi basati sull'IA e le condizioni di comportamento consentono di analizzare la scena e il comportamento spaziale all'interno, il tutto pensato su misura per le tue necessità specifiche. Scalabile ed edge-based, è necessario un minimo sforzo per impostare e supportare vari scenari in esecuzione simultaneamente.

AXIS Audio Analytics

AXIS Audio Analytics usa il rilevamento di suoni adattivo per la generazione di allarmi se si verificano improvvisi aumenti del volume dell'audio. Con classificatori basati sull'IA, è capace di rilevare urla e grida. Si può anche avere una conferma in più unendo AXIS Audio Analytics con l'analisi video. Questa applicazione smart trasmette unicamente metadati, assicurando che la privacy sia tutelata. Trattandosi di una funzione fondamentale di AXIS OS, AXIS Audio Analytics è preinstallata senza costi aggiuntivi.

Axis Edge Vault

Axis Edge Vault è la piattaforma di cybersecurity basata sull'hardware che protegge il dispositivo Axis. Rappresenta la base sulla quale poggiano tutte le operazioni sicure e mette a disposizione funzionalità per la tutela dell'identità del dispositivo, la salvaguardia della sua integrità in fabbrica e la protezione dei dati sensibili da accessi non autorizzati.

La creazione della radice di attendibilità inizia con il processo di avvio del dispositivo. Nei dispositivi Axis, il meccanismo di **avvio sicuro** basato su hardware verifica il sistema operativo (AXIS OS) da cui si sta avviando il dispositivo. Il sistema operativo AXIS, a sua volta, ha una firma crittografica (**firmware firmato**) durante il processo di generazione. L'avvio sicuro e il firmware firmato si legano l'uno all'altro e assicurano che il firmware non sia stato manomesso durante il ciclo di vita del dispositivo e che il dispositivo sia avviato solo dal firmware autorizzato. Ciò crea una catena ininterrotta di software convalidati crittograficamente per la catena di attendibilità da cui dipendono tutte le operazioni sicure.

Sotto l'aspetto della sicurezza, il **keystore sicuro** è l'elemento essenziale per proteggere le informazioni di critto-

grafia utilizzate per una comunicazione sicura (IEEE 802.1X, HTTPS, ID dispositivo Axis, chiavi di controllo degli accessi ecc.) contro malintenzionati in caso di violazione della sicurezza. Il keystore sicuro viene fornito tramite un modulo di elaborazione crittografico basato su hardware con certificazione FIPS 140 e/o Common Criteria. A seconda dei requisiti di sicurezza, un dispositivo Axis può avere uno o più moduli di questo tipo, come un TPM 2.0 (Trusted Platform Module) o un elemento sicuro e/o un system-on-chip (SoC) incorporato in Trusted Execution Environment (TEE).

Video firmato assicura che si possa verificare che le prove video non siano state manomesse senza dover dimostrare la catena di custodia del file video. Ogni telecamera utilizza la propria chiave univoca per la firma video, memorizzata in modo sicuro nell'archivio chiavi sicuro, per aggiungere una firma nel flusso video. Ciò permette di ricondurre il video alla telecamera Axis da cui è stato originato, pertanto puoi verificare che la ripresa non sia stata manomessa dopo aver lasciato la telecamera.

Per maggiori informazioni relativamente ad Axis Edge Vault, visitare axis.com/solutions/edge-vault

Lightfinder

La tecnologia Axis Lightfinder consente un'elevata risoluzione video a colori con un minimo di sfocatura da movimento anche nella completa oscurità. Dal momento che rimuove il rumore, Lightfinder rende visibili le aree scure di una scena e acquisisce i dettagli in condizioni di bassa luminosità. Telecamere dotate di Lightfinder rilevano il colore in condizioni di bassa luminosità meglio dell'occhio umano. Nella sorveglianza, il colore può essere il fattore critico per identificare una persona, un oggetto o un veicolo.

Zipstream

La tecnologia Axis Zipstream conserva tutti i dettagli forensi importanti nel flusso video e allo stesso tempo riduce i requisiti di archiviazione e di larghezza di banda mediamente del 50%. Zipstream comprende inoltre tre algoritmi intelligenti che assicurano l'identificazione, registrazione e invio delle informazioni forensi rilevanti alla massima risoluzione e velocità in fotogrammi.

Per ulteriori informazioni, consulta axis.com/glossary