

Serie de cámaras de red AXIS P33, modelos para interiores

Domos fijos para cualquier entorno, con zoom y enfoque remotos



- > Calidad de imagen excepcional con 5 MP y HDTV
- > Amplio rango dinámico (WDR) y Lightfinder
- > OptimizedIR
- > Zoom y enfoque remotos
- > Control de iris de tipo P
- > Modelos con resistencia a impactos IK10

Las cámaras de red AXIS P33 constituyen una serie de domos fijos preparados para interiores y exteriores. Estas cámaras son perfectas para una videovigilancia discreta, tanto diurna como nocturna, en lugares expuestos como vigilancia de ciudades, aeropuertos, estaciones de metro, establecimientos comerciales, edificios de oficinas, museos, colegios y campus universitarios.

La serie AXIS P33 ofrece modelos con una calidad de imagen excepcional con una resolución de hasta 5 megapíxeles, incluido vídeo HDTV 720p y 1080p compatibles con la norma SMPTE. La serie AXIS P33 proporciona múltiples secuencias de vídeo H.264 y Motion JPEG que se pueden configurar individualmente.

Los modelos HDTV 720p/1 MP admiten la tecnología Lightfinder de Axis, que hace que estas cámaras sean extremadamente sensibles en condiciones de baja iluminación. La cámara AXIS P3384-V también ofrece amplio rango dinámico (WDR) con captura dinámica y proporciona una calidad de vídeo excepcional en las condiciones más exigentes con fuertes variaciones de luz. El modelo AXIS P3367-V, de 5 megapíxeles, puede cubrir un área de gran tamaño con detalles y sensibilidad a la luz excepcionales. Todos los modelos AXIS P33 admiten el control de iris de tipo P para lograr una claridad de imagen óptima.

La cámara AXIS P3364-LV incorpora una nueva tecnología LED de larga duración con un consumo de energía muy eficiente. Puesto que se pueden ajustar el ángulo y la intensidad, la solución OptimizedIR integrada ofrece una configuración fácil de optimizar para la escena.

Todas las cámaras AXIS P33 admiten el enfoque remoto, que evita el enfoque manual en la cámara; y el zoom remoto, que permite optimizar el ángulo de visión de la cámara.

Todas las cámaras AXIS P33 ofrecen movimiento horizontal/vertical y zoom digital, y los modelos de 2, 3 y 5 megapíxeles proporcionan además secuencias multiventana. La serie AXIS P33 es respetuosa con el medio ambiente y tiene bajo consumo de energía proporcionada por Alimentación a través de Ethernet estándar (IEEE 802.3af).



Cámaras domo fijas diseñadas para una instalación eficiente

Las cámaras de red AXIS P33 se han diseñado para aplicaciones de videovigilancia profesional con un procedimiento de instalación sencillo y fiable. Los modelos para interiores de la serie AXIS P33 son la elección perfecta para una amplia gama de aplicaciones de vídeo exigentes.

Tecnología Lightfinder

Los modelos HDTV 720p/1 MP de la serie AXIS P33 incorporan la tecnología exclusiva Lightfinder de Axis. Esta excepcional sensibilidad a la luz, que mantiene los colores incluso en condiciones de escasa iluminación, se obtiene gracias a una combinación de la experiencia de Axis en el procesamiento de imágenes, el desarrollo de sistemas en un chip y la selección de los mejores componentes ópticos.

Para obtener más información acerca de la tecnología Lightfinder, visite: www.axis.com/corporate/corp/tech_papers.htm

Amplio rango dinámico con captura dinámica

La cámara AXIS P3384-V, que admite amplio rango dinámico (WDR) con captura dinámica, es ideal para la vigilancia en áreas con fuertes variaciones de luz, por ejemplo cerca de entradas y ventanas grandes, donde la luz del sol crea zonas con mucha iluminación y sombras intensas. La AXIS P3384-V permite identificar a las personas y los objetos de forma clara y sencilla tanto en zonas claras como oscuras.

Iluminación de infrarrojos integrada

La cámara AXIS P3364-LV ofrece tecnología OptimizedIR de Axis basada en una nueva tecnología LED de larga duración que tiene un consumo de energía muy eficiente. Esto se traduce en vídeo de alta calidad con poco ruido en zonas completamente oscuras.

Control de iris de tipo P

La serie AXIS P33 incorpora un control con iris preciso avanzado que consta de un objetivo iris de tipo P especial, junto con software dedicado en la cámara, con el

fin de definir la mejor posición del iris para obtener una profundidad de campo, resolución, contraste y claridad de imagen óptimas. Una buena profundidad de campo implica que los objetos situados a diferentes distancias de la cámara se enfocan de forma simultánea.

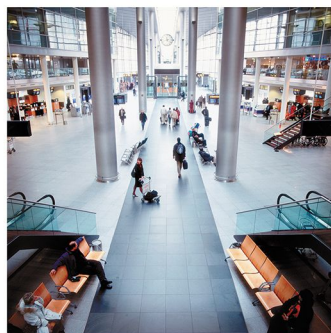
Para obtener más información acerca del control de iris y del iris de tipo P, visite: www.axis.com/corporate/corp/tech_papers.htm

Fácil instalación

Las cámaras de red AXIS P33 ofrecen características de instalación exclusivas, incluyendo zoom y enfoque remotos. La función de enfoque remoto permite enfocar la cámara cómodamente a través de la red, lo que evita la necesidad de tener que realizar manualmente el ajuste preciso de la cámara. La función de zoom remoto garantiza que el ángulo de visión en la cámara puede optimizarse para el área que se va a vigilar. El contador de píxeles garantiza que se alcanza la resolución de píxeles necesaria. Gracias a la tecnología OptimizedIR de Axis, la cámara AXIS P3364-LV adapta automáticamente el ángulo de iluminación con el nivel de zoom, lo que simplifica la instalación.

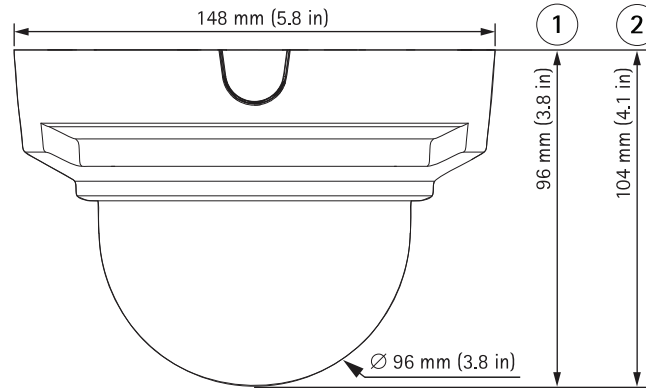
Opciones de montaje

La serie AXIS P33 ofrece una amplia gama de kits opcionales para las instalaciones en interiores, por ejemplo para realizar el montaje en soportes colgantes, postes o esquinas. El kit de montaje empotrado con clasificación IP51 protege la cámara de la condensación y el polvo que pueden acumularse en el espacio que hay entre el techo y el falso techo.



Dimensiones

1. AXIS P3354
AXIS P3364-V
AXIS P3364-LV
2. AXIS P3365-V
AXIS P3384-V
AXIS P3367-V



Accesorios

1. Kit de montaje empotrado con clasificación IP51
2. Kit para domo negro
3. Soporte de montaje
4. Caja posterior de conexiones AXIS T94H01P
5. Kit colgante
6. Montajes AXIS T91
Para obtener más detalles sobre los accesorios, visite:



Especificaciones técnicas - Modelos para interiores AXIS P33

Modelos	<p>AXIS P3354: 1 MP, Lightfinder, a prueba de manipulaciones</p> <p>AXIS P3364-V: 1 MP, Lightfinder, a prueba de agresiones, audio, puertos de E/S</p> <p>AXIS P3364-LV: 1 MP, iluminación con infrarrojos, Lightfinder, a prueba de agresiones, audio, puertos de E/S</p> <p>AXIS P3384-V: 1 MP, WDR con captura dinámica, Lightfinder, a prueba de agresiones, audio, puertos de E/S</p> <p>AXIS P3365-V: 2 MP, multiventana, a prueba de agresiones, audio, puertos de E/S</p> <p>AXIS P3367-V: 5 MP, multiventana, a prueba de agresiones, audio, puertos de E/S</p> <p><i>Nota: 6 mm y 12 mm como sufijo hacen referencia al modelo de lente.</i></p> <p>AXIS P3301/-V y AXIS P3304/-V no forman parte de la serie AXIS P33.</p>	Iluminación mínima	<p>AXIS P3354/P3364-V 6 mm: Color: 0,1 lux, F1.2, B/N: 0,02 lux, F1.2</p> <p>AXIS P3364-LV 6 mm: Color: 0,12 lux, F1.2, B/N: 0,03 lux, F1.2, 0 lux con la iluminación con infrarrojos activada</p> <p>AXIS P3354/P3364-V 12 mm: Color: 0,15 lux, F1.4, B/N: 0,03 lux, F1.4</p> <p>AXIS P3364-LV 12 mm: Color: 0,18 lux, F1.4, B/N: 0,04 lux, F1.4, 0 lux con la iluminación con infrarrojos</p> <p>AXIS P3384-V con captura dinámica: Color: 0,5 lux, F1.2, B/N: 0,08 lux, F1.2</p> <p>AXIS P3384-V con Lightfinder: Color: 0,15 lux, F1.2, B/N: 0,03 lux, F1.2</p> <p>AXIS P3365-V: Color: 0,2 lux, F1.2, B/N: 0,04 lux, F1.3</p> <p>AXIS P3367-V: Color: 0,2 lux, F1.2, B/N: 0,04 lux, F1.2</p>
Cámara		Velocidad de obturación	<p>AXIS P3354/P3364-V/P3364-LV: De 1/29500 s a 2 s</p> <p>AXIS P3384-V con captura dinámica: De 1/231 s a 1/37 s</p> <p>AXIS P3384-V con Lightfinder: De 1/29500 s a 2 s</p> <p>AXIS P3365-V: De 1/33500 s a 2 s</p> <p>AXIS P3367-V: De 1/28000 s a 2 s</p>
Sensor de imagen	<p>AXIS P3354/P3364-V/P3364-LV/P3384-V: CMOS RGB de barrido progresivo de 1/3"</p> <p>AXIS P3365-V: CMOS RGB de barrido progresivo de 1/2,8"</p> <p>AXIS P3367-V: CMOS RGB de barrido progresivo de 1/3,2"</p>	Ajuste de ángulo de cámara	<p>AXIS P3354/P3364-V/P3364-LV: Horizontal 360°, vertical 170°, rotación 340°</p> <p>AXIS P3384-V/P3365-V/P3367-V: Horizontal 360°, vertical 160°, rotación 340°</p>
Lente	<p>Varifocal, zoom y enfoque remotos, control de iris de tipo P, corrección por infrarrojos, resolución megapixel</p> <p>AXIS P3354/P3364-V/P3364-LV 6 mm: 2,5-6 mm, visión de 105°-49°^a, F1.2</p> <p>AXIS P3354/P3364-V/P3364-LV 12 mm: 3,3-12 mm, visión de 82°-24°^a, F1.4</p> <p>AXIS P3384-V/P3367-V: 3-9 mm, visión de 84°-30°^a, F1.2</p> <p>AXIS P3365-V: 3-9 mm, visión de 100°-35°^a, F1.3</p>	Vídeo	
De día y de noche	Filtro de infrarrojos extraíble automáticamente	Compresión de vídeo	H.264 Baseline y Main Profile (MPEG-4 Parte 10/AVC), Motion JPEG
		Resoluciones	<p>AXIS P3354/P3364-V/P3364-LV/P3384-V: 1280 x 960^b (aprox. 1,3 MP) a 160 x 90</p> <p>AXIS P3365-V: De 1920x1080 (2 MP) a 160x90</p> <p>AXIS P3367-V: De 2592 x 1944 (5 MP) a 160 x 90</p>

Velocidad de imagen	AXIS P3354/P3364-V/P3364-LV/P3365-V/P3384-V: 25/30 imágenes por segundo con una frecuencia de la línea de alimentación de 50/60 Hz AXIS P3367-V: modo de captura de 5 MP: 12 imágenes por segundo en todas las resoluciones; modo de captura 3 MP: 20 imágenes por segundo en todas las resoluciones, HDTV 1080p (1920 x 1080) y modos de captura de 2 MP 4:3 (1600 x 1200): 30 imágenes por segundo en todas las resoluciones	Retransmisión de datos	Datos de eventos
Retransmisión de vídeo	Múltiples secuencias de vídeo configurables individualmente en H.264 y Motion JPEG, frecuencia de imagen y ancho de banda controlables, VBR/CBR H.264	Ayuda integrada para la instalación	Zoom remoto, enfoque remoto, contador de píxeles AXIS P3364-LV: OptimizedIR con ángulo e intensidad de la iluminación de infrarrojos ajustables
Retransmisión de secuencia multiventana	AXIS P3365-V/P3367-V: Hasta 8 áreas de visualización recortadas individualmente AXIS P3367-V: cuando se transmiten 4 áreas de visualización y 1 vista completa con resolución VGA, la frecuencia de imagen es de 12 imágenes por segundo por transmisión (modo de captura de 5 MP) o de 20 imágenes por segundo por transmisión (modo de captura de 3 MP)	General	
Movimiento horizontal/vertical y zoom	PTZ digital AXIS P3367-V: posiciones predefinidas, ronda de vigilancia	Carcasa	Domo transparente de policarbonato, módulo de cámara interna de aluminio con elementos electrónicos encapsulados AXIS P3354: carcasa de policarbonato a prueba de manipulaciones AXIS P3364-V/P3364-LV/P3384-V/P3365-V/P3367-V: carcasa con base de aluminio con grado de protección IK10 a prueba de impactos Color: NCS S 1002-B blanco. Para consultar las instrucciones de repintado y cómo afecta a la garantía, póngase en contacto con el socio de Axis
Parámetros de la imagen	Compresión, color, brillo, nitidez, contraste, balance de blancos, control y zonas de exposición, compensación de contraluz, ajuste preciso del comportamiento con poca luz, contraste dinámico de amplio rango dinámico rotación de 0°, 90°, 180°, 270°, incluido formato pasillo AXIS P3384-V: amplio rango dinámico (WDR) con captura dinámica: hasta 120 dB (0,5-500 000 lux) según la escena	Memoria	256 MB de RAM, 128 MB de Flash AXIS P3367-V: 512 MB de RAM, 128 MB de Flash
Audio		Alimentación	Alimentación a través de Ethernet IEEE 802.3af/802.3at Type 1 AXIS P3354/P3364-V/P3384-V: clase 2; 5,9 W máx AXIS P3364-LV: iluminación con infrarrojos activada: clase 3; 12,1 W máx. Iluminación con infrarrojos desactivada: clase 2; 5,9 W máx. AXIS P3365-V: Clase 2; 4,2 W máx. AXIS P3367-V: clase 2; 6,2 W máx.
Retransmisión de audio	Todos los modelos excepto AXIS P3354: audio bidireccional	Conectores	RJ45 10BASE-T/100BASE-TX PoE Todos los modelos excepto AXIS P3354: bloque de terminales para 1 entrada y 1 salida de alarma, entrada de micrófono/línea de 3,5 mm, salida de línea de 3,5 mm
Compresión de audio	Todos los modelos excepto AXIS P3354: AAC LC 8/16 kHz, G.711 PCM 8 kHz, G.726 ADPCM 8 kHz, velocidad de bits configurable	Iluminación con infrarrojos	AXIS P3364-LV: OptimizedIR con LED de infrarrojos de larga duración, con un consumo de energía eficiente, de 850 nm. Ángulo e intensidad de la iluminación de ajustables. Rango de alcance de hasta 30 m según la escena
Entrada/salida de audio	Todos los modelos excepto AXIS P3354: Entrada de micrófono o de línea externa, salida de línea, micrófono incorporado (se puede desactivar)	Almacenamiento local	Ranura para tarjetas de memoria SD/SDHC/SDXC de hasta 64 GB (tarjeta no incluida) compatible con la grabación en recursos compartidos de red (almacenamiento conectado a la red o servidor de archivos)
Red		Condiciones de funcionamiento	De 0 °C a 50 °C Humedad relativa del 10 al 85 % RH (sin condensación)
Seguridad	Protección por contraseña, filtro de direcciones IP, cifrado HTTPS, control de acceso a la red IEEE 802.1X, autenticación Digest, registro de acceso de usuarios	Homologaciones	EN 55022 Clase B, EN 61000-6-1, EN 61000-6-2, EN 55024, FCC Parte 15 Subparte B Clase B, ICES-003 Clase B, VCCI Clase B, C-tick AS/NZS CISPR 22 Clase B, KCC KN22 Clase B, KN24, IEC/EN/UL 60950-1, EN 50581, IEC 60068-2-1, IEC 60068-2-2, IEC 60068-2-14, IEC 60068-2-27, IEC 60068-2-64, IEC 60068-2-78 todos los modelos excepto AXIS P3354: IEC 62262 IK10 AXIS P3364-LV: EN 62471
Protocolos compatibles	IPv4/v6, HTTP, HTTPS, SSL/TLS, QoS Layer 3 DiffServ, FTP, CIFS/SMB, SMTP, Bonjour, UPnP™, SNMPv1/v2c/v3 (MIB-II), DNS, DynDNS, NTP, RTSP, RTP, TCP, UDP, IGMP, RTCP, ICMP, DHCP, ARP, SOCKS	Peso	AXIS P3354: 430 g AXIS P3364-V: 650 g AXIS P3364-LV: 670 g AXIS P3384-V/P3365-V/P3367-V: 730 g
Integración de sistemas		Accesorios incluidos	Guía de instalación, CD del software de instalación y gestión, descodificador de Windows (1 licencia de usuario), destornillador Resistorex T20, plantilla de taladrado de orificios Todos los modelos excepto AXIS P3354: Kit de conexión Todos los modelos excepto AXIS P3364-LV: domo ahumado
Interfaz de programación de aplicaciones	API abierta para la integración de software, incluida VAPIX® y la Plataforma de aplicaciones de cámaras AXIS; las especificaciones están disponibles en www.axis.com AXIS Video Hosting System (AVHS) con conexión de cámara con un solo clic ONVIF Profile S; las especificaciones están disponibles en www.onvif.org	Software de gestión de vídeo	AXIS Camera Station y software de gestión de vídeo de los socios desarrolladores de aplicaciones de Axis (no incluido). Para obtener más información, visite www.axis.com/products/video/software
Vídeo inteligente	Detección de movimiento por vídeo, alarma anti-manipulación activa, compatibilidad con la Plataforma de aplicaciones de cámaras AXIS, lo que permite la instalación de aplicaciones adicionales Todos los modelos excepto AXIS P3354: detección de audio	Garantía	Garantía Axis de 3 años y opción de garantía AXIS ampliada, visite www.axis.com/warranty
Activadores de evento	Vídeo inteligente, eventos de almacenamiento local Todos los modelos excepto AXIS P3354: Entrada externa		
Acciones de evento	Carga de archivos: FTP, HTTP, recurso compartido de red y correo electrónico Notificación: correo electrónico, HTTP y TCP Grabación de vídeo en almacenamiento local Memoria de vídeo previa y posterior a la alarma Todos los modelos excepto AXIS P3354: activación de salida externa, grabación de audio en almacenamiento local, reproducción de clip de audio AXIS P3367-V: posiciones predefinidas, ronda de vigilancia		

- a. Ángulo de visión horizontal
b. 1400 x 1050 (1,4 MP), resolución ampliable a través de VAPIX®
c. Este producto incluye software desarrollado por OpenSSL Project para su uso en el kit de herramientas OpenSSL (<http://www.openssl.org/>) y software criptográfico escrito por Eric Young (ey@cryptsoft.com).

Más información disponible en www.axis.com