

AXIS M1075-L Mk II Box Camera

Câmera completa de 2 MP com analíticos de vídeo e áudio

A AXIS M1075-L Mk II oferece excelente qualidade de áudio bidirecional e uma lente com correção IR para vídeos profissionais, 24 horas por dia, 7 dias por semana. Um LED indicador sinaliza a transmissão ou gravação de vídeo, e um sensor infravermelho passivo (PIR) pode detectar movimentos mesmo sob total escuridão. Equipada com inteligência artificial, ela inclui uma unidade de processamento de aprendizado profundo que opera recursos avançados e analíticos poderosos na borda. Por exemplo, o AXIS Object Analytics pode detectar, rastrear e contar humanos. Além disso, o AXIS Audio Analytics pode detectar sons críticos, como gritos ou ataques de tosse. Além disso, a plataforma de segurança cibernética baseada em hardware AXIS Edge Vault protege o dispositivo e oferece operações e armazenamento de chaves seguros, com certificação FIPS 140-3 nível 3.

- > [Dia e noite com iluminação IR](#)
- > [Recursos de privacidade integrados](#)
- > [Sensor de PIR para detecção de movimento](#)
- > [AXIS Audio Analytics na borda](#)
- > [Comunicação de áudio bidirecional](#)



AXIS M1075-L Mk II Box Camera

Câmera

Variantes

Branco

Sensor de imagem

CMOS RGB de 1/2,9 pol. com varredura progressiva
Tamanho do pixel 2,8 µm

Lente

Distância focal fixa, 3,16 mm, F2.0
Campo de visão horizontal: 103°
Campo de visão vertical: 55°
Íris fixa, correção de IR

Dia e noite

Filtro de bloqueio de infravermelho removível automaticamente

Iluminação mínima

Cor: 0,18 lux a 50 IRE, F2.0
P/B: 0,04 lux a 50 IRE, F2.0
0 lux com iluminação IR ativada

Velocidade do obturador

1/19000 s a 1/5 s

Sistema em um chip (SoC)

Modelo

CV25

Memória

2048 RAM, 1024 Flash

Recursos de computação

Unidade de processamento de aprendizagem profunda (DLPU)

Vídeo

Compressão de vídeo

H.264 (MPEG-4 Parte 10/AVC) perfis Main e High
H.265 (MPEG-H Part 2/HEVC) perfil Main
Motion JPEG

Resolução

1280 x 960 a 320 x 240 (4:3)
1920 x 1080 a 640 x 360 (16:9)

Taxa de quadros

Até 25/30 fps (50/60 Hz) com H.264, H.265 e em MJPEG¹ em todas as resoluções

Transmissão de vídeo

Múltiplos streams configuráveis individualmente em H.264, H.265 e Motion JPEG
Axis' Zipstream technology em H.264 e H.265
Taxa de quadros e largura de banda controláveis
Suporte a modo de baixa latência

Configurações de imagem

Saturação, contraste, brilho, nitidez, WDR: até 120 dB dependendo da cena, balanço de branco, limiar de alternância dia/noite, modo de exposição, zonas de exposição, compactação, rotação: 0°, 90°, 180°, 270°, incluindo formato corredor, modo semáforo, exposição adaptativa a movimentos, espelhamento, sobreposição dinâmica, máscaras de privacidade

Áudio

Transmissão

Bidirecional, full duplex
Cancelamento de eco e aperfeiçoamento de voz

Codificação

24bit LPCM, AAC-LC 8/16/32/48 kHz, G.711 PCM 8 kHz, G.726 ADPCM 8 kHz, Opus 8/16/48 kHz

Entrada/saída

Microfones integrados (pode ser desativado), alto-falante integrado
74 dB-SPL (a 1 m/39 pol.)

Rede

Protocolos de rede

IPv4, IPv6 USGv6, ICMPv4/ICMPv6, HTTP, HTTPS², HTTP/2, TLS², QoS Layer 3 DiffServ, FTP, SFTP, CIFS/SMB, SMTP, mDNS (Bonjour), UPnP[®], SNMP v1/v2c/v3 (MIB-II), DNS/DNSv6, NTP, PTP, NTS, RTSP, RTCP, RTP, SRTP/RTSPS, TCP, UDP, IGMPv1/v2/v3, DHCPv4/v6, SSH, LLDP, MQTT v3.1.1, Syslog, endereço local do link (ZeroConf)

1. Taxa de quadros reduzida no formato Motion JPEG

2. Este produto inclui software desenvolvido pelo OpenSSL Project para uso no OpenSSL Toolkit ([openssl.org](https://www.openssl.org)) e software de criptografia desenvolvido por Eric Young (ey@cryptsoft.com).

Protocolos de rede

IPv4, IPv6, USGv6, ICMPv4/ICMPv6, HTTP, HTTPS³, HTTP/2, TLS³, QoS Layer 3 DiffServ, FTP, SFTP, CIFS/SMB, SMTP, mDNS (Bonjour), UPnP[®], SNMP v1/v2c/v3 (MIB-II), DNS/DNSv6, NTP, PTP, NTS, RTSP, RTP, SRTP/RTSPS, TCP, UDP, IGMPv1/v2/v3, DHCPv4/v6, SSH, SIP, LLDP, MQTT v3.1.1, Syslog seguro (RFC 3164/5424, UDP/TCP/TLS), endereço local do link (configuração zero)

Integração de sistemas

Interface de programação de aplicativo

API aberta para integração de software, incluindo metadados VAPIX[®] e AXIS Camera Application Platform; especificações disponíveis em axis.com

Conexão com a nuvem com apenas um clique ONVIF[®] Profile G, ONVIF[®] Profile M, ONVIF[®] Profile S e ONVIF[®] Profile T, especificações disponíveis em onvif.org

Suporte a Session Initiation Protocol (SIP) para integração a sistemas Voice over IP (VoIP), ponto a ponto ou integração a SIP/PBX

Controles na tela

Máscaras de privacidade
Clipe de mídia
Iluminação IR

Condições do evento

Áudio: reprodução de clipes de áudio, detecção de áudio
Estado do dispositivo: acima da temperatura operacional, acima ou abaixo da temperatura operacional, abaixo da temperatura operacional, endereço IP removido, transmissão ao vivo ativa, rede perdida, novo endereço IP, sistema pronto, dentro da temperatura operacional

Armazenamento de borda: gravação em andamento, interrupção no armazenamento, problemas de integridade de armazenamento detectados
E/S: entrada digital está ativa, saída digital está ativa, acionador manual, entrada virtual está ativa
MQTT: assinatura

Agendados e recorrentes: programação
Vídeo: degradação média da taxa de bits, modo diurno/noturno, manipulação

Ações de eventos

Clipes de áudio: reproduzir, parar
Modo diurno/noturno: usar modo diurno/noturno enquanto a regra está ativa
E/S: alternar E/S uma vez, alternar E/S enquanto a regra está ativa
Iluminação: usar luzes, usar luzes enquanto a regra está ativa
Imagens: FTP, HTTP, HTTPS, SFTP, email e compartilhamento de rede
MQTT: publicar
Notificação: HTTP, HTTPS, TCP e e-mail
Sobreposição de texto: usar sobreposição de texto, usar sobreposição de texto enquanto a regra está ativa
Gravações: gravar vídeo, gravar vídeo enquanto a regra está ativa
Mensagens de interceptação SNMP: enviar, enviar enquanto a regra está ativa
LED status: piscar LED status, piscar LED status enquanto a regra está ativa
Clipes de vídeo: FTP, HTTP, HTTPS, SFTP, email e compartilhamento de rede
Modo WDR: definir modo WDR, definir modo WDR enquanto a regra está ativa

Analíticos

Aplicativos

Incluído

AXIS Object Analytics, AXIS Audio Analytics, AXIS Scene Metadata, AXIS Video Motion Detection, AXIS Live Privacy Shield, alarme ativo de manipulação

Com suporte

Suporte à AXIS Camera Application Platform para permitir a instalação de aplicativos de outros fabricantes, consulte axis.com/acap

AXIS Object Analytics

Classes de objetos: humanos, veículos (tipos: carros, ônibus, caminhões, bicicletas)

Cenários: cruzamento de linhas, objeto na área, contagem de cruzamentos de linhas, permanência na área

Até 10 cenários

Outros recursos: objetos acionadores visualizados com caixas delimitadoras coloridas

Áreas de inclusão/exclusão poligonais

Configuração de perspectivas

Evento de ONVIF[®] Motion Alarm

3. Este produto inclui software desenvolvido pelo OpenSSL Project para uso no OpenSSL Toolkit (openssl.org) e software de criptografia desenvolvido por Eric Young (ey@cryptsoft.com).

AXIS Audio Analytics

Recursos: nível de pressão sonora, detecção de áudio adaptativa, classificação de áudio

Classes de áudio: grito, berro, vidro quebrado, voz, acesso de tosse

Metadados de eventos: detecções de áudio, classificações

AXIS Scene Metadata

Classes de objetos: humanos, rostos, veículos (tipos: carros, ônibus, caminhões, bicicletas), placas de licença

Atributos do objeto: cor do veículo, cor da roupa de cima/de baixo, confiança, posição

Aprovações

EMC

EN 55032 Classe A, EN 55035, EN 61000-6-1, EN 61000-6-2

Austrália/Nova Zelândia:

RCM AS/NZS CISPR 32 Classe A

Canadá: ICES-3(A)/NMB-3(A)

Europa: CE

Japão: VCCI Classe A

Coreia: KS C 9832 Classe A, KS C 9835

EUA: FCC Parte 15 Subparte B Classe A

Proteção

CAN/CSA-C22.2 No. 62368-1 ed. 3,

IEC/EN/UL 62368-1 ed. 3, IEC 62471 (isento), IS 13252

Ambiente

IEC 60068-2-1, IEC 60068-2-2, IEC 60068-2-6,

IEC 60068-2-14, IEC 60068-2-27, IEC 60068-2-78

Rede

NIST SP500-267

Segurança cibernética

ETSI EN 303 645, FIPS 140, BSI IT Security Label

Segurança cibernética

Segurança de borda

Software: Sistema operacional assinado, proteção contra atrasos por força bruta, autenticação digest e OAuth 2.0 RFC6749 OpenID Authorization Code Flow para gerenciamento centralizado de contas ADFS, proteção por senha, criptografia de cartões SD AES-XTS-Plain64 de 256 bits

Axis Cryptographic Module (FIPS 140-3 Level 3)

Hardware: Plataforma de segurança cibernética Axis Edge Vault

Elemento seguro (CC EAL 6+), segurança de sistema em chip (TEE), ID de dispositivo Axis, armazenamento de chaves seguro, vídeo assinado, inicialização segura, sistema de arquivos criptografado (AES-XTS-Plain64 256bit)

Segurança de rede

IEEE 802.1X (EAP-TLS, PEAP-MSCHAPv2)⁴,

IEEE 802.1AE (MACsec PSK/EAP-TLS), IEEE 802.1AR, HTTPS/HSTS⁴, TLS v1.2/v1.3⁴, Network Time Security (NTS), PKI de certificado X.509, firewall baseado em host

Com dongle sem fio opcional: WPA/WPA2-PSK, WPA/WPA2-Enterprise (EAP-TLS, EAP-PEAP/MSCHAPv2)

Documentação

Guia para aumento do nível de proteção do AXIS OS
Política de gerenciamento de vulnerabilidades da Axis
Axis Security Development Model

Lista de materiais (SBOM) de software do AXIS OS
Para baixar documentos, vá para axis.com/support/cybersecurity/resources

Para saber mais sobre o suporte da Axis à segurança cibernética, acesse axis.com/cybersecurity

Geral

Caixa de proteção

Caixa em alumínio e plástico

Cor: branco NCS S 1002-B

Classificação IP: IP40

Alimentação

Power over Ethernet (PoE) IEEE 802.3af/802.3at Tipo 1
Classe 3

Típico 5.4 W, max 12.95 W, Dynamic power mode

4. Este produto inclui software desenvolvido pelo OpenSSL Project para uso no OpenSSL Toolkit (openssl.org) e software de criptografia desenvolvido por Eric Young (eyay@cryptsoft.com).

Conectores

Rede: RJ45 10BASE-T/100BASE-TX PoE blindado
E/S: Bloco terminal com 4 pinos de 2,5 mm para 1 entrada de alarme supervisionada e 1 saída (saída de 12 VCC, carga máxima de 25 mA)
USB
Bluetooth
Micro HDMI

Iluminação IR

OptimizedIR com LED IR de 850 nm de longa duração e alta eficiência energética
Alcance de 18 m (59 ft) ou mais dependendo da cena

Armazenamento

Suporte a criptografia de cartões SD (AES-XTS-Plain64 256 bits)
Gravação em armazenamento de rede (NAS)
Para obter recomendações de cartões SD e NAS, consulte axis.com

Sensor PIR

Sensor de movimento infravermelho passivo (PIR).
Alcance: 7 m (23 ft)

Condições operacionais

De 0 °C a 35 °C (32 °F a 95 °F)
Umidade relativa de 10 – 85% (sem condensação)

Condições de armazenamento

Temperatura: De -40 °C a 65 °C (-40 °F a 149 °F)
Umidade: Umidade relativa de 5 – 95% (sem condensação)

Dimensões

105 x 60 x 93 mm (4,1 x 2,4 x 3,7 pol.)

Peso

153 g (0,34 lb)

Acessórios incluídos

Guia de instalação, licença do decodificador Windows® para um usuário, suporte de parede, conector de bloco de terminais

Acessórios opcionais

AXIS TM1904 Wireless Kit
AXIS T8415 Wireless Installation Tool
Cartões AXIS Surveillance (Monitoramento AXIS)
Para obter informações adicionais sobre acessórios, consulte axis.com

Sistemas de gerenciamento de vídeo

Compatível com AXIS Camera Station Edge, AXIS Camera Station Pro, AXIS Camera Station 5 e software de gerenciamento de vídeo dos parceiros da Axis, disponível em axis.com/vms.

Idiomas

Inglês, alemão, francês, espanhol, italiano, russo, chinês simplificado, japonês, coreano, português, polonês, chinês tradicional, holandês, tcheco, sueco, finlandês, turco, tailandês, vietnamita

Garantia

Garantia de 5 anos, consulte axis.com/warranty

Suporte de software

Desenvolvimento de novos recursos até 2028 (AXIS OS Active 12 e 13)
Suporte até 31/12/2033 (AXIS OS LTS 2028)
Leia mais sobre o ciclo de vida do AXIS OS em help.axis.com/axis-os

Números de peças

Disponível em axis.com/products/axis-m1075-l-mk-ii#part-numbers

Sustentabilidade

Controle de substâncias

Sem PVC, sem BFR/CFR de acordo com o padrão JEDEC/ ECA JS709

Materiais

Sem PVC, 68% de plástico reciclado
Conteúdo de plástico reciclável baseado em carbono: 68% (reciclado), 4% (base bio)
Triagem de minerais de conflito de acordo com as diretrizes da OCDE
Para saber mais sobre a sustentabilidade na Axis, acesse axis.com/about-axis/sustainability

Responsabilidade ambiental

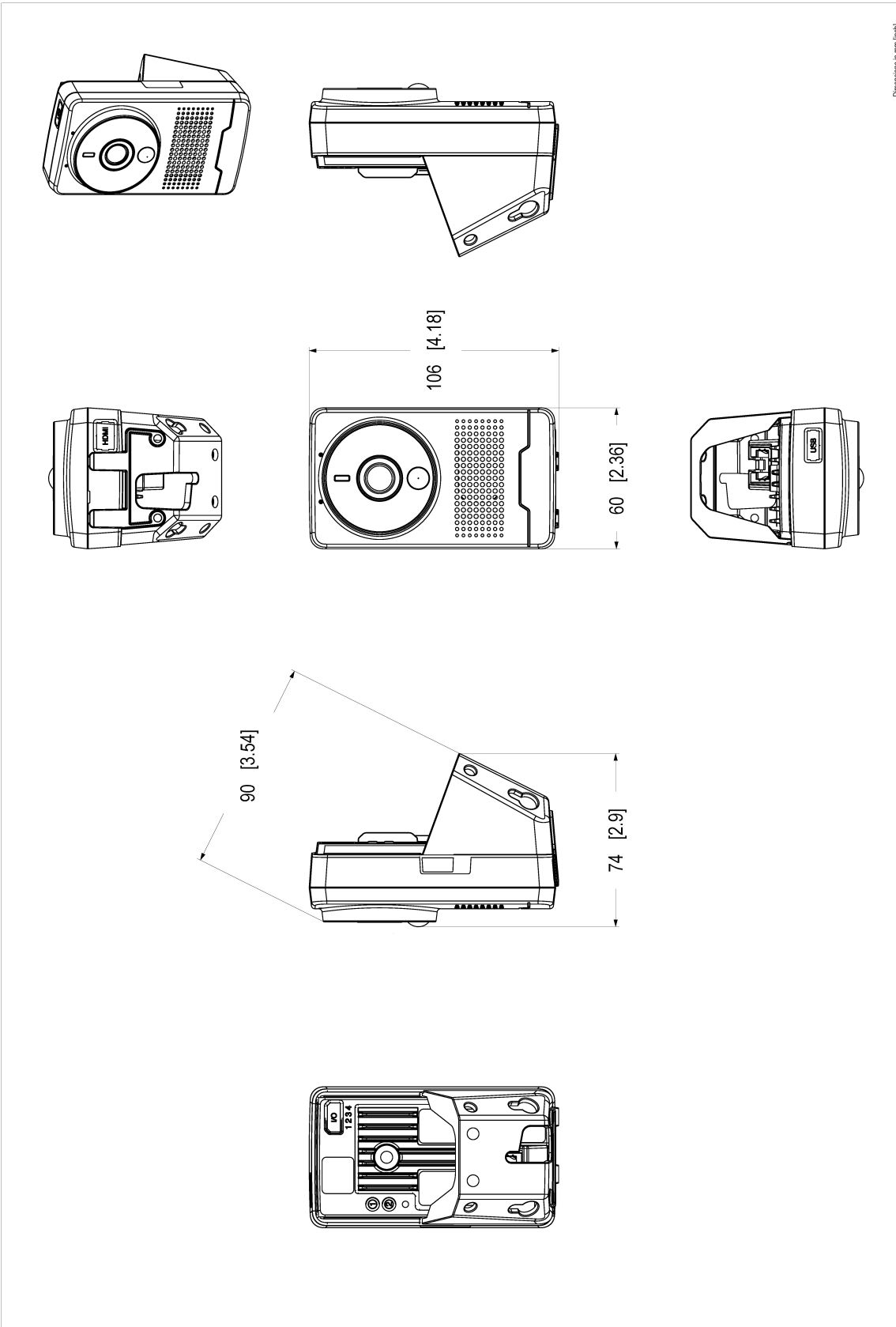
axis.com/environmental-responsibility
A Axis Communications é signatária do Pacto Global da ONU, leia mais em unglobalcompact.org

Detectar, Observar, Reconhecer, Identificar (DORI)

	Definição de DORI	Distância
Detectar	25 px/m (8 px/ft)	42 m (137,7 ft)
Observação	63 px/m (19 px/pé)	16 m (52,4 ft)
Reconhecimento	125 px/m (38 px/ft)	8 m (26,2 pés)
Identificar	250 px/m (76 px/ft)	4 m (13,1 pés)

Os valores de DORI são calculados usando densidades de pixels para diferentes casos de uso, conforme recomendado pelo padrão EN-62676-4. Os cálculos usam o centro da imagem como ponto de referência e consideram a distorção da lente. A possibilidade de reconhecer ou identificar uma pessoa ou um objeto depende de fatores como movimento de objetos, compactação de vídeo, condições de iluminação e foco da câmera. Use as margens ao planejar. A densidade de pixels varia na imagem, e os valores calculados podem ser diferentes das distâncias do mundo real.

Esquema de dimensões

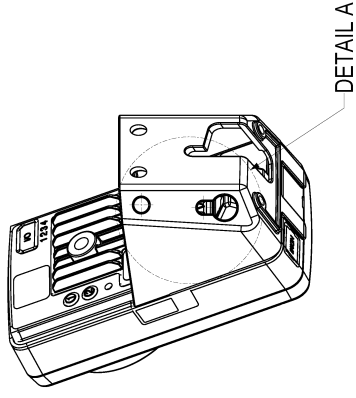
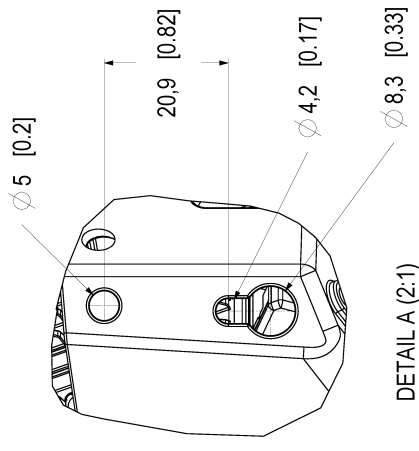


Dimensions in mm [inch]

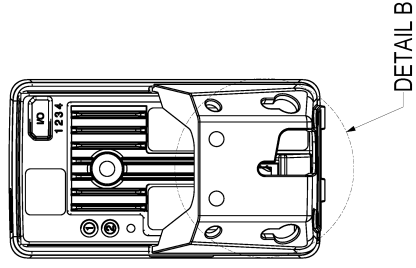
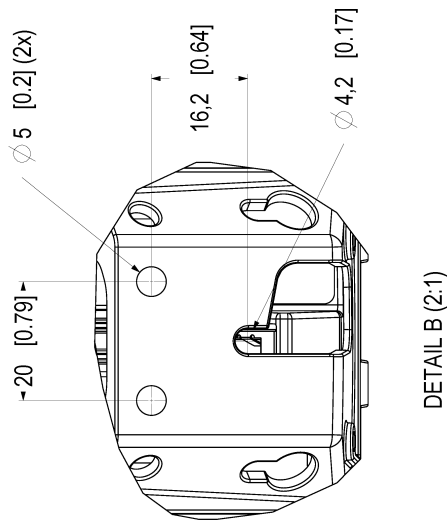
Code	Rev	Date	Drawn	Checked	Appr.
3885134	01	10/10	AS	AS	AS

AXIS M1075-L Mk II Box Camera

Mounting holes on the side of the product.



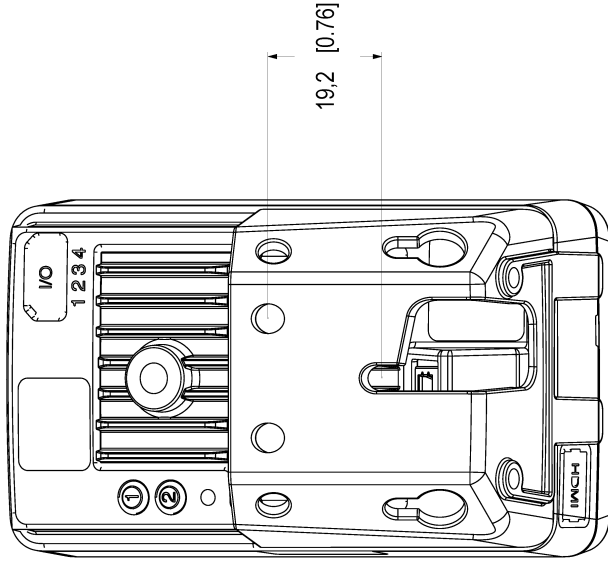
Mounting holes on the back of the product.



Dimensions in mm [inch]	
Case	10
Mount	5
Mounting hole	5
Size	AZ
Part No.	3885134
Rev.	2/0

AXIS M1075-L Mk II Box Camera

Straight view of the backplate.



Dimensions in mm [inch]	
Code	Unit
3885134	AX

Recursos em destaque

AXIS Edge Vault

O AXIS Edge Vault é a plataforma de segurança cibernética baseada em hardware que protege o dispositivo Axis. Ele forma a base de que todas as operações seguras dependem e oferece recursos para proteger a identidade do dispositivo, proteger sua integridade e proteger informações confidenciais contra acesso não autorizado. Por exemplo, a **inicialização segura** garante que um dispositivo possa inicializar apenas com o **sistema operacional assinado**, o que impede a manipulação física da cadeia de suprimentos. Com o SO assinado, o dispositivo também é capaz de validar o novo software do dispositivo antes de aceitar instalá-lo. O armazenamento de chaves seguro é a base essencial para a proteção de informações de criptografia usadas para comunicação segura (IEEE 802.1 x, HTTPS, ID de dispositivo Axis, chaves de controle de acesso etc.) contra extração maliciosa em caso de violação da segurança. O **armazenamento de chaves seguro** e as conexões seguras são fornecidos através de um módulo de computação criptográfica com certificação Common Criteria ou FIPS 140. Além disso, o vídeo assinado garante que as evidências em vídeo possam ser verificadas como não testadas. Cada câmera usa sua chave de assinatura de vídeo exclusiva, que é armazenada de forma protegida no armazenamento seguro para adicionar uma assinatura ao fluxo de vídeo, permitindo que o vídeo seja rastreado até a câmera Axis que o gerou. Para saber mais sobre o AXIS Edge Vault, consulte [axis.com/solutions/edge-vault](https://www.axis.com/solutions/edge-vault)

AXIS Object Analytics

O AXIS Object Analytics é um software de analíticos de vídeo multifuncional, fornecido pré-instalado, que detecta e classifica pessoas, veículos e tipos de veículos. Graças a algoritmos baseados em IA e a condições comportamentais, ele analisa a cena e o respectivo comportamento espacial dos objetos em – tudo personalizado para suas necessidades específicas. Escalonável e baseado na borda, requer um mínimo de esforço para configurar e oferecer suporte a vários cenários que são executados simultaneamente

AXIS Audio Analytics

O AXIS Audio Analytics usa detecção de áudio adaptativa para gerar alarmes mediante aumentos repentinos no volume do som. Com os classificadores baseados em IA, ele pode detectar berros e gritos. Você também pode obter confirmação extra combinando AXIS Audio Analytics com a análise de vídeo. Este aplicativo inteligente transmite somente metadados, garantindo a proteção da privacidade. Um dos principais recursos do AXIS OS, o AXIS Audio Analytics é fornecido pré-instalado sem nenhum custo adicional.

AXIS Live Privacy Shield

Monitore remotamente atividades internas e externas, protegendo a privacidade em tempo real. Com o mascaramento dinâmico baseado em IA, você pode escolher o que mascarar ou desfocar enquanto aborda regras e regulamentos que protegem a privacidade e os dados pessoais. O aplicativo permite mascarar objetos em movimento e parados, como humanos, placas de licença ou planos de fundo. O aplicativo funciona em tempo real e em streams de vídeo ao vivo e gravados.

Zipstream

A Axis Zipstream technology preserva todos os detalhes forenses importantes no fluxo de vídeo, enquanto reduz os requisitos de largura de banda e armazenamento em mais de 50%. O Zipstream inclui algoritmos inteligentes que garantem que informações forenses relevantes sejam identificadas, gravadas e enviadas com a resolução e a taxa de quadros máximas.