

Motor de movimiento horizontal-vertical YP3040

Ajuste del campo de visión controlado por el operador



- > Funcionalidad de movimiento horizontal-vertical para cámaras fijas
- > Movimiento controlado por el operador
- > Protección con clasificación IP66
- > Para montaje en columna y pared
- > Fácil instalación

El motor de movimiento horizontal-vertical YP3040 es un accesorio opcional para las cámaras de red fijas Axis que admiten movimiento horizontal y vertical. Resulta ideal para aquellos casos en los que se necesitan ajustes más precisos para el campo de visión de la cámara de una forma económica.

El motor de movimiento horizontal-vertical YP3040 añade la funcionalidad de movimiento horizontal y vertical a las cámaras de red fijas Axis que admiten dicho movimiento. La cámara se conecta directamente al motor de movimiento horizontal y vertical de manera que el operador podrá moverla fácilmente en horizontal y en vertical.

El motor de movimiento horizontal-vertical YP3040 se puede utilizar tanto en interior como en exterior. Cuenta con la clasificación IP66 y se recomienda su uso con las carcasas AXIS T92A20, AXIS T92E05 y AXIS T92E20.

El motor de movimiento horizontal-vertical se recomienda para el montaje en columna y también se puede instalar en una pared con la escuadra de pared YP3040 opcional. La fuente de alimentación recomendada es el adaptador de corriente AXIS PS-24.

El motor de movimiento horizontal-vertical YP3040 es fácil de instalar. Está configurado previamente para su uso con las cámaras de red AXIS Q1755-E y AXIS Q1765-LE PT Mount, las cámaras AXIS Q1910-E o AXIS Q1931-E PT Mount y las cámaras de red térmicas AXIS Q1932-E PT Mount.



Especificaciones técnicas - Motor de movimiento horizontal-vertical YP3040

Modelos	Motor de movimiento horizontal-vertical YP3040
General	
Cámaras compatibles	Cámaras de red AXIS P13-E, AXIS Q16-E, AXIS Q1755-E y AXIS Q1765-LE PT Mount, cámaras de red térmicas AXIS Q1910-E, AXIS Q1922-E, AXIS Q1931-E PT Mount y AXIS Q1932-E PT Mount, Carcasa AXIS T92A/T92E
Movimiento horizontal/vertical y zoom	Rango de movimiento horizontal de 0° a 355° Rango de movimiento vertical de 10° a -80° Velocidad de movimiento horizontal 7,5°/s Velocidad de movimiento vertical 6°/s Diseñado para uso controlado por el operador
Carcasa	Aleación de aluminio Color: NCS S 1002-B blanco
Protocolos compatibles	Pelco D
Conectores	1 puerto RS485
Montaje	Montaje en pared Par de torsión: 1,5 N m Carga máxima: 8 kg

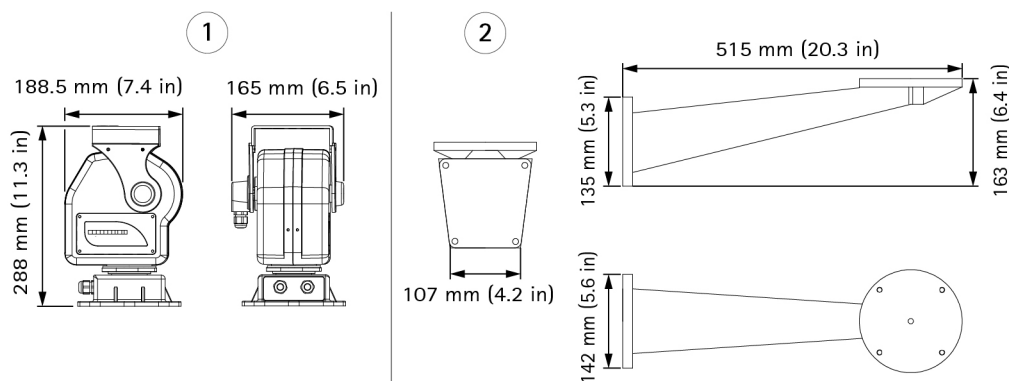
Alimentación	Consumo: 30 W Entrada: 24 V CA 50/60 Hz Adaptador de corriente AXIS PS-24 recomendado (no incluido)
Condiciones de funcionamiento	-20 °C a 65 °C
Homologaciones	IEC/EN 60529 IP66
Dimensiones	288 x 165 x 188,5 mm
Peso	4,2 kg
Accesorios incluidos	Kit de montaje, plantilla de perforado, guía de instalación
Accesorios opcionales	Consola de control de videovigilancia AXIS T8310, escuadra de pared YP3040, carcasa AXIS T92A20, carcasa AXIS T92E05, carcasa AXIS T92E20, adaptador de corriente AXIS PS-24
Garantía	Garantía de Axis de 1 año, www.axis.com/warranty

Más información disponible en www.axis.com

Dimensiones

1. Motor de movimiento horizontal-vertical YP3040

2. Escuadra de pared YP3040



Accesorios opcionales

1. Escuadra de pared YP3040

2. Carcasas Axis

3. Consola de control de videovigilancia AXIS T8310

4. AXIS PS-24 Adaptador de corriente

