

AXIS M1075-L Mk II Box Camera

비디오 및 오디오 분석 기능이 탑재되고 완벽한 기능을 갖춘 2MP

AXIS M1075-L Mk II는 뛰어난 양방향 오디오와 IR corrected 렌즈를 제공하여 상시적으로 전문가 수준의 비디오 품질을 보장합니다. 텔리 LED는 비디오 스트리밍 또는 녹화 상태를 나타내며, 수동 적외선(PIR) 센서는 완전한 어둠 속에서도 움직임을 감지할 수 있습니다. AI 기반으로, 딥러닝 처리 장치를 탑재하여 엣지에서 고급 기능과 강력한 분석을 지원합니다. 예를 들어, AXIS Object Analytics는 사람을 감지, 추적 및 계수할 수 있습니다. 또한, AXIS Audio Analytics는 비명이나 기침 발작과 같은 중요한 소리를 감지할 수 있습니다. 추가적으로, 하드웨어 기반 사이버 보안 플랫폼인 AXIS Edge Vault는 장치를 보호하고 FIPS 140-3 레벨 3 인증을 받은 보안 키 스토리지 및 운영을 제공합니다.

- > IR 조명이 있는 주/야간 기능
- > 내장형 개인 정보 보호 기능
- > 모션 감지를 위한 PIR 센서
- > 엣지에서의 AXIS Audio Analytics
- > 양방향 오디오 통신



AXIS M1075-L Mk II Box Camera

카메라

변형
화이트

이미지 센서
1/2.9" 프로그레시브 스캔 RGB CMOS
픽셀 크기 2.8µm

렌즈
고정 초점 거리, 3.16mm, F2.0
수평 화각: 103°
수직 화각: 55°
고정 아이리스, IR corrected

주야간
자동 탈착식 적외선 차단 필터

최소 조도
컬러: 50 IRE, F2.0에서 0.18 lux
흑백: 50 IRE, F2.0에서 0.04lux
0lux(IR 조명이 켜진 경우)

셔터 속도
1/19000초~1/5초

시스템 온 칩(SoC)

모델
CV25

메모리
2048 RAM, 1024 Flash

컴퓨팅 기능
딥 러닝 처리 장치(DLPU)

비디오

비디오 압축
H.264(MPEG-4 Part 10/AVC) 메인 및 하이 프로파일
H.265(MPEG-H Part 2/HEVC) 메인 프로파일
Motion JPEG

해상도
1280x960~320x240(4:3)
1920x1080~640x360(16:9)

프레임 레이트
모든 해상도에서 H.264, H.265 및 MJPEG¹ 사용 시
최대 25/30fps(50/60Hz)

비디오 스트리밍
H.264, H.265 및 Motion JPEG에서 개별 구성이 가
능한 다중 스트림
H.264 및 H.265 기반 Axis Zipstream 기술
구성 가능한 프레임 레이트 및 대역폭
저지연 모드 지원

이미지 설정
채도, 대비, 밝기, 선명도, WDR: 장면에 따라 최대
120dB, 화이트 밸런스, 주/야간 임계값, 노출 모드,
노출 존, 압축, 회전: 0°, 90°, 180°, 270°(Corridor 포
맷 포함), 신호등 모드, 모션 적응형 노출, 반전, 다
이내믹 오버레이, 프라이버시 마스크

오디오

스트리밍
양방향, 전이중
에코 제거 및 보이스 인핸서

인코딩
24비트 LPCM, AAC-LC 8/16/32/48kHz, G.711
PCM 8kHz, G.726 ADPCM 8kHz, Opus 8/16/
48kHz

입력/출력
내장 마이크(비활성화 가능), 내장 스피커
74dB-SPL(1m/39인치)

네트워크

네트워크 프로토콜
IPv4, IPv6 USGv6, ICMPv4/ICMPv6, HTTP, HTTPS²,
HTTP/2, TLS², QoS Layer 3 DiffServ, FTP, SFTP,
CIFS/SMB, SMTP, mDNS (Bonjour), UPnP[®], SNMP
v1/v2c/v3 (MIB-II), DNS/DNSv6, NTP, PTP, NTS,
RTSP, RTCP, RTP, SRTP/RTSPS, TCP, UDP, IGMPv1/
v2/v3, DHCPv4/v6, SSH, LLDP, MQTT v3.1.1,
Syslog, 링크 로컬 주소(ZeroConf)

1. Motion JPEG의 프레임 레이트 감소

2. 본 제품에는 OpenSSL Project에서 OpenSSL Toolkit용으로 개발한 소프트웨어(openssl.org) 및 Eric Young(eay@cryptsoft.com)이 작성한 암호화 소프트웨어가 포함되어 있습니다.

네트워크 프로토콜
IPv4, IPv6 USGv6, ICMPv4/ICMPv6, HTTP, HTTPS³,
HTTP/2, TLS³, QoS Layer 3 DiffServ, FTP, SFTP,
CIFS/SMB, SMTP, mDNS (Bonjour), UPnP®, SNMP
v1/v2c/v3 (MIB-II), DNS/DNSv6, NTP, PTP, NTS,
RTSP, RTCP, RTP, SRTP/RTSPS, TCP, UDP, IGMPv1/
v2/v3, DHCPv4/v6, SSH, SIP, LLDP, MQTT v3.1.1,
보안 syslog(RFC 3164/5424, UDP/TCP/TLS), 링크
로컬 주소(ZeroConf)

시스템 통합

애플리케이션 프로그래밍 인터페이스
(Application Programming Interface)
소프트웨어 통합용 공개 API(VAPIX® 메타데이터
및 AXIS Camera Application Platform 포함), 사양
은 axis.com 참조
One-Click Cloud Connection
ONVIF® Profile G, ONVIF® Profile M,
ONVIF® Profile S 및 ONVIF® Profile T, 사양은
onvif.org 참조
VoIP(Voice over IP) 시스템과의 통합, 피어 투 피어
또는 SIP/PBX와의 통합을 위한 SIP(Session
Initiation Protocol) 지원

온스크린 제어
프라이버시 마스크
미디어 클립
IR 조명

이벤트 조건
오디오: 오디오 클립 재생, 오디오 감지
장치 상태: 작동 온도 초과, 작동 온도 초과 또는 미
만, 작동 온도 미만, IP 주소 제거됨, 라이브 스트림
활성 상태, 네트워크 끊김, 새 IP 주소, 시스템 준비,
작동 온도 범위 내
엣지 스토리지: 녹화 진행 중, 저장 중단, 스토리지
상태 문제 감지
I/O: 디지털 입력이 활성화 상태, 디지털 출력이 활성화
상태, 수동 트리거, 가상 입력이 활성화 상태
MQTT: 구독
예약 및 반복: 스케줄
비디오: 평균 비트 레이트 저하, 주/야간 모드, 탬퍼
링

이벤트 액션
오디오 클립: 재생, 중지
주/야간 모드: 롤이 활성화 상태인 동안 주/야간 모드
사용
I/O: 한 번 I/O 토글, 롤이 활성화 상태인 동안 I/O 토
글
조명: 조명 사용, 롤이 활성화 상태인 동안 조명 사용
이미지: FTP, HTTP, HTTPS, SFTP, 이메일 및 네트워
크 공유
MQTT: 발행
알림: HTTP, HTTPS, TCP 및 이메일
오버레이 텍스트: 오버레이 텍스트 사용, 롤이 활성화
상태인 동안 오버레이 텍스트 사용
녹화: 비디오 녹화, 롤이 활성화 상태인 동안 비디오
녹화
SNMP 트랩 메시지: 전송, 롤이 활성화 상태인 동안
전송
상태 LED: 상태 LED 깜박임, 롤이 활성화 상태인 동안
상태 LED 깜박임
비디오 클립: FTP, HTTP, HTTPS, SFTP, 이메일 및 네
트워크 공유
WDR 모드: WDR 모드 설정, 롤이 활성화 상태인 동
안 WDR 모드 설정

분석 애플리케이션

적용 분야
포함
AXIS Object Analytics, AXIS Audio Analytics,
AXIS Scene Metadata, AXIS Video Motion
Detection, AXIS Live Privacy Shield, 액티브 탬퍼
링 알람
지원되는 항목
타사 애플리케이션 설치가 가능한 AXIS Camera
Application Platform 지원, axis.com/acap 참조

AXIS Object Analytics
객체 클래스: 사람, 차량(유형: 승용차, 버스, 트럭,
자전거)
시나리오: 선 넘기, 영역 내 객체, 크로스라인 카운
팅, 영역 내 점유
최대 10가지 시나리오
기타 기능: 트리거된 물체를 색으로 구분된 바운딩
박스로 시각화
다각형 포함/제외 영역
원근 구성
ONVIF Motion Alarm 이벤트

AXIS Audio Analytics
기능: 음압 레벨, 적응형 오디오 감지, 오디오 분류
오디오 클래스: 비명, 고함, 유리 파손, 말소리, 기침
소리
이벤트 메타데이터: 오디오 디텍션, 분류

3. 본 제품에는 OpenSSL Project에서 OpenSSL Toolkit용으로 개발한 소프트웨어(openssl.org) 및 [Eric Young\(ey@cryptsoft.com\)](mailto:Eric.Young@cryptsoft.com)이 작성한
암호화 소프트웨어가 포함되어 있습니다.

AXIS Scene Metadata

물체 분류: 사람, 얼굴, 차량(유형: 승용차, 버스, 트럭, 바이크), 번호판

물체 속성: 차량 색상, 상의/하의 색상, 신뢰도, 위치

승인

EMC

EN 55032 Class A, EN 55035, EN 61000-6-1, EN 61000-6-2

호주/뉴질랜드: RCM AS/NZS CISPR 32 Class A

캐나다: ICES-3(A)/NMB-3(A)

유럽: CE

일본: VCCI Class A

한국: KS C 9832 Class A, KS C 9835

미국: FCC Part 15 Subpart B Class A

안전

CAN/CSA C22.2 No. 62368-1 ed. 3, IEC/EN/UL 62368-1 ed. 3, IEC 62471(면제), IS 13252

환경

IEC 60068-2-1, IEC 60068-2-2, IEC 60068-2-6, IEC 60068-2-14, IEC 60068-2-27, IEC 60068-2-78

네트워크

NIST SP500-267

사이버 보안

ETSI EN 303 645, FIPS 140, BSI IT Security Label

사이버 보안

에지 보안

소프트웨어: Signed OS, 무차별 대입 지연 보호, 다 이제스트 인증 및 중앙 집중식 ADFS 계정 관리를 위한 OAuth 2.0 RFC6749 OpenID Authorization Code Flow, 비밀번호 보호, AES-XTS-Plain64 256 비트 SD 카드 암호화

Axis Cryptographic Module(FIPS 140-3 Level 3)

하드웨어: Axis Edge Vault 사이버 보안 플랫폼 보안 요소(CC EAL 6+), 시스템 온 칩 보안(TEE), Axis 장치 ID, 보안 키 저장소, 서명된 비디오, 보안 부팅, 암호화된 파일 시스템(AES-XTS-Plain64 256 비트)

네트워크 보안

IEEE 802.1X (EAP-TLS, PEAP-MSCHAPv2)⁴, IEEE 802.1AE (MACsec PSK/EAP-TLS), IEEE 802.1AR, HTTPS/HSTS⁴, TLS v1.2/v1.3⁴, 네트워크 시간 보안(NTS), X.509 인증서 PKI, 호스트 기반 방화벽

선택 사양인 무선 동글 포함: WPA/WPA2-PSK, WPA/WPA2-Enterprise (EAP-TLS, EAP-PEAP/MSCHAPv2)

문서 작업

AXIS OS 보안 강화 가이드

Axis 취약점 관리 정책

Axis 보안 개발 모델

AXIS OS Software Bill of Material(SBOM)

axis.com/support/cybersecurity/resources로 이동하여 문서를 다운로드하십시오.

Axis 사이버 보안 지원에 대해 자세히 알아보려면 axis.com/cybersecurity 참조

일반사항

케이스

알루미늄 및 플라스틱 케이스

색상: white NCS S 1002-B

IP 등급: IP40

전원

PoE(Power over Ethernet) IEEE 802.3af/802.3at

Type 1 Class 3

일반 5.4W, 최대 12.95W, 동적 전원 모드

커넥터

네트워크: 차폐식 RJ45 10BASE-T/100BASE-TX

PoE

I/O: 1개 알람 입력 및 1개 출력용 4핀 2.5mm 단자대(12V DC 출력, 최대 부하 25mA)

USB

Bluetooth

Micro-HDMI

IR 조명

전력 효율이 높고 수명이 긴 850nm IR LED가 장착된 OptimizedIR

장면에 따라 18m(59ft) 이상 도달 범위

저장

SD 카드 암호화 지원(AES-XTS-Plain64 256비트)

NAS(Network Attached Storage)에 녹화

SD 카드 및 NAS 권장 사항에 대해서는 axis.com

참조

4. 본 제품에는 [OpenSSL Project](https://www.openssl.org/)에서 [OpenSSL Toolkit](https://www.openssl.org/)용으로 개발한 소프트웨어([openssl.org](https://www.openssl.org/)) 및 [Eric Young\(eric.young@cryptsoft.com\)](mailto:eric.young@cryptsoft.com)이 작성한 암호화 소프트웨어가 포함되어 있습니다.

PIR 센서
수동 적외선(PIR) 모션 센서
범위: 7m(23ft)

작동 조건
0°C~35°C(32°F~95°F)
습도 10~85% RH(비응축)

스토리지 조건
온도: -40°C ~ 65°C(40°F ~ 149°F)
습도: 5~95% RH (비응축)

치수
105 x 60 x 93mm(4.1 x 2.4 x 3.7인치)

중량
153g(0.34lb)

포함된 액세서리
설치 가이드, Windows® 디코더 사용자 라이선스
1개, 벽면 마운트, 단자대 커넥터

옵션 액세서리
AXIS TM1904 Wireless Kit
AXIS T8415 Wireless Installation Tool
AXIS Surveillance Cards
액세서리에 대한 자세한 내용은 axis.com 참조

영상 관리 시스템
AXIS Camera Station Edge, AXIS Camera Station
Pro, AXIS Camera Station 5 및 Axis의 파트너사에
서 제공하는 비디오 매니지먼트 소프트웨어(axis.com/vms
에서 확인 가능)와 호환됩니다.

언어
영어, 독일어, 프랑스어, 스페인어, 이탈리아어, 러
시아어, 중국어 간체, 일본어, 한국어, 포르투갈어,
폴란드어, 중국어 번체, 네덜란드어, 체코어, 스웨
덴어, 핀란드어, 터키어, 태국어, 베트남어

보증
5년 보증에 대해서는 axis.com/warranty를 참조하
십시오.

소프트웨어 지원
2028년까지 새로운 기능 개발(AXIS OS Active 12
및 13)
2033년 12월 31일까지 지원(AXIS OS LTS 2028)
AXIS OS 수명 주기에 대한 자세한 내용은 [help.axis.com/axis-os](https://axis.com/help)
를 참조하십시오.

부품 번호
[axis.com/products/axis-m1075-l-mk-ii#part-
numbers](https://axis.com/products/axis-m1075-l-mk-ii#part-numbers)에서 이용 가능

지속 가능성

물질 관리
JEDEC/ECA Standard JS709에 따른 PVC 불포함,
BFR/CFR 불포함

소재
PVC 없음, 68% 재활용 플라스틱
재생 가능한 탄소 기반 플라스틱 함유: 68%(재활
용), 4%(바이오 기반)
OECD 가이드라인에 따른 분쟁 광물 선별
Axis의 지속 가능성에 대해 자세히 알아보려면
axis.com/about-axis/sustainability 참조

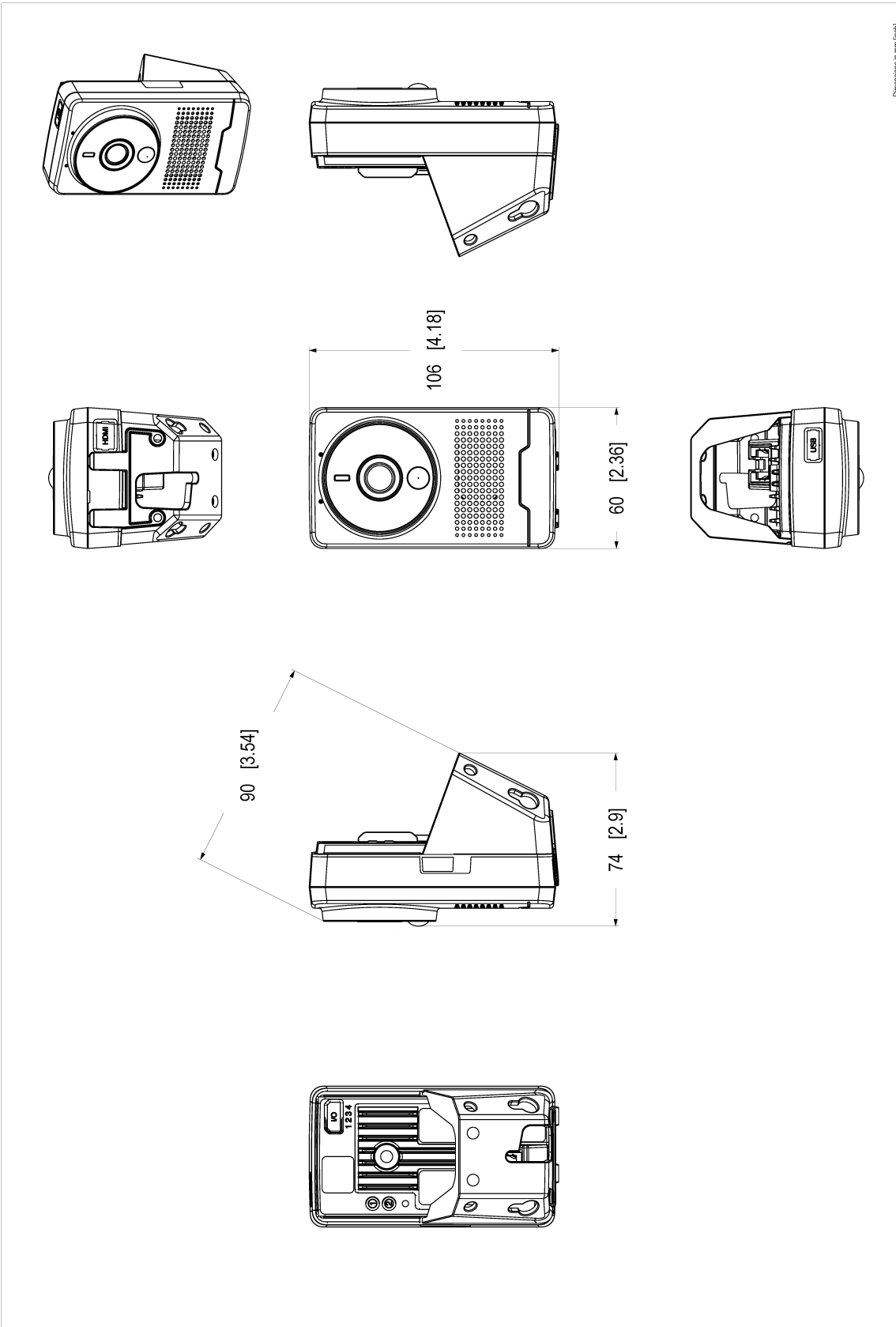
환경에 대한 책임
axis.com/environmental-responsibility
Axis Communications는 UN Global Compact의
서명 기업입니다. unglobalcompact.org에서 자세
한 내용을 참조하십시오.

감지, 관찰, 인식, 식별(DORI)

	DORI 정의	거리
감지	25px/m(8px/ft)	42m(137.7ft)
관찰	63px/m(19px/ft)	16m(52.4ft)
인식	125px/m(38px/ft)	8m(26.2ft)
식별	250px/m(76px/ft)	4m(13.1ft)

DORI 값은 EN-62676-4 표준에서 권장하는 다양한 사용 사례에 대해 픽셀 밀도를 사용하여 계산됩니다. 계산은 이미지의 중심을 기준으로 사용하고 렌즈 왜곡을 고려합니다. 사람이나 물체를 인식하거나 식별할 수 있는 가능성은 물체 모션, 비디오 압축, 조명 조건 및 카메라 포커스와 같은 요인에 따라 달라집니다. 계획 시 마진을 사용하십시오. 픽셀 밀도는 이미지에 따라 다르며 계산된 값은 실제 거리와 다를 수 있습니다.

치수도

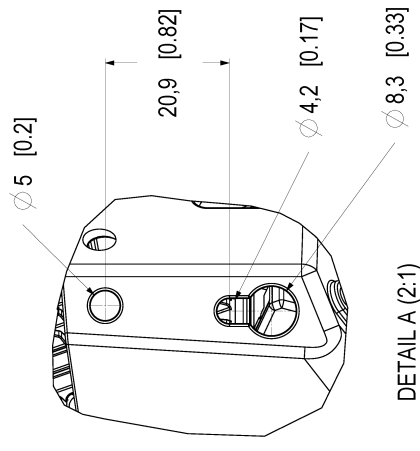


Dimensions in mm [inch]

Doc. No.	Rev.	Issue
AXIS M1075-L Mk II	1.0	1
Doc. Name	Doc. No.	Doc. Rev.
3885134	A2	1.0

AXIS M1075-L Mk II Box Camera

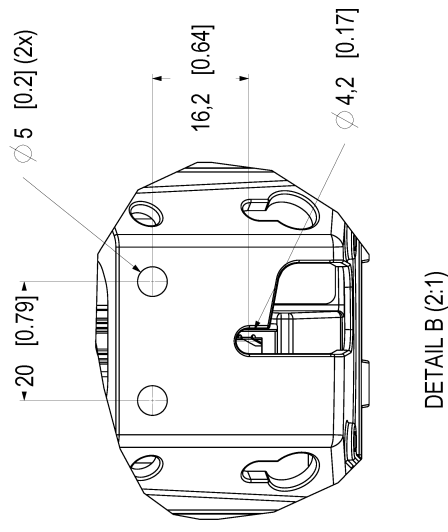
Mounting holes on the side of the product.



DETAIL A

DETAIL A (2:1)

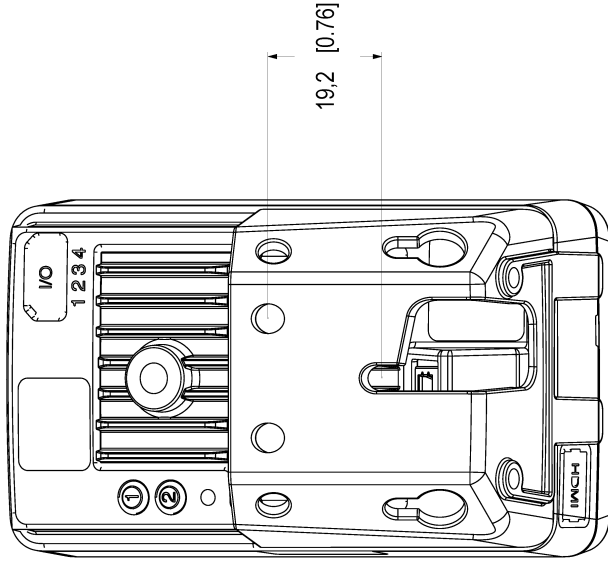
Mounting holes on the back of the product.



DETAIL B

DETAIL B (2:1)

Straight view of the backplate.



Dimensions in mm [inch]	
Case	100
Case Height	100
Case Width	100
Case Depth	100
Case Weight	100
Case Part No.	3885134
Case Rev.	A2
Case Date	3/9



© 2005 Axis Communications AB. All rights reserved.

AXIS M1075-L Mk II Box Camera

중점 기능

AXIS Edge Vault

AXIS Edge Vault는 Axis 장치를 보호하는 하드웨어 기반 사이버 보안 플랫폼입니다. 모든 보안 작업이 의존하는 토대를 형성하고 장치의 ID를 보호하고 무결성을 보호하며 민감한 정보를 무단 액세스로부터 보호하는 기능을 제공합니다. 예를 들어 **보안 부트**는 물리적 공급망 탬퍼링을 방지하는 **서명된 OS**로만 장치를 부팅할 수 있습니다. Signed OS를 사용하면, 장치는 설치를 수락하기 전에 새 장치 소프트웨어를 검증할 수도 있습니다. 또한 보안 키 저장소는 보안 침해 시 악의적인 추출로부터 보안 통신(IEEE 802.1X, HTTPS, Axis 장치 ID, 접근 제어 키 등)에 사용되는 암호화 정보를 보호하기 위한 중요한 빌딩 블록입니다. **보안 키 저장소** 및 보안 연결은 Common Criteria 및/또는 FIPS 140 인증 하드웨어 기반의 암호화 컴퓨팅 모듈을 통해 제공됩니다. 또한 서명된 비디오는 비디오 증거가 탬퍼링되지 않았음을 확인할 수 있도록 보장합니다. 각 카메라는 보안 키 저장소에 안전하게 저장된 고유한 비디오 서명 키를 사용하여 비디오 스트림에 서명을 추가하므로 비디오가 시작된 곳에서 Axis 카메라를 다시 추적할 수 있습니다. AXIS Edge Vault에 대해 자세히 알아보려면 [axis.com/solutions/edge-vault](https://www.axis.com/solutions/edge-vault)를 참조하십시오.

AXIS Object Analytics

AXIS Object Analytics는 사람, 차량 및 차종을 감지하고 분류하는 다기능 비디오 분석 솔루션으로, 사전 설치되어 제공됩니다. AI 기반 알고리즘과 행동 조건 덕분에 장면과 내부의 공간적 행동을 분석하고, 이 모든 것이 사용자의 특정 요구에 맞게 조정됩니다. 확장 가능하고 엣지 기반이며, 동시에 실행되는 다양한 시나리오를 설정하고 지원하는 데 최소의 수고만을 요구합니다

AXIS Audio Analytics

AXIS Audio Analytics는 적응형 오디오 디텍션 기능을 통해 사운드 볼륨이 갑자기 높아질 때 알람을 생성합니다. AI 기반 분류기를 사용하면 비명과 고함을 감지할 수 있습니다. AXIS Audio Analytics와 비디오 분석을 결합하여 추가 확인을 할 수도 있습니다. 이 스마트 애플리케이션은 메타데이터만 전송하기 때문에 개인 정보가 보호됩니다. AXIS OS의 핵심 기능인 AXIS Audio Analytics는 추가 비용 없이 사전 설치되어 제공됩니다.

AXIS Live Privacy Shield

실시간으로 개인 정보를 보호하면서 실내 및 실외 활동을 원격으로 모니터링합니다. AI 기반 동적 마스킹을 사용하면 개인 정보 및 개인 데이터를 보호하는 룰 및 규정을 해결하면서 마스킹하거나 흐리게 할 항목을 선택할 수 있습니다. 이 애플리케이션

을 사용하면 사람, 번호판, 배경 등 움직이거나 정지된 객체를 마스킹할 수 있습니다. 이 애플리케이션은 실시간으로, 라이브 및 녹화된 비디오 스트림 모두에서 작동합니다.

Zipstream

Axis Zipstream 기술은 비디오 스트림에서 중요한 포렌식 디테일을 모두 보존하면서 대역폭 및 스토리지 필요량을 50% 이상 줄여줍니다. Zipstream에는 지능형 알고리즘이 포함되어 있어 관련 포렌식 정보가 식별, 녹화되고 전체 해상도 및 프레임 레이트로 전송되도록 합니다.