

AXIS M4338-PLVE Panoramic Camera

Câmera de 12 MP com inteligência artificial, pronta para áreas externas e com visão de 360°

Esta câmera olho de peixe oferece uma cobertura de 180°/360°. Graças à mais recente tecnologia de sensores, oferece uma resolução 30% superior à das gerações anteriores, chegando a até 3536x3536 pixels. A funcionalidade dia/noite e a iluminação infravermelha integrada garantem imagens de excelente qualidade, mesmo com pouca luz ou na escuridão total. É equipado com inteligência artificial e vem com o AXIS Object Analytics pré-instalado. Além disso, os modelos de IA são treinados especificamente para a visão olho de peixe de 360°. Inclui uma série de imagens corrigidas do lado da câmera. Além disso, esta câmera resistente a vandalismo e impactos inclui o Axis Edge Vault, uma plataforma de segurança cibernética baseada em hardware que protege o dispositivo e oferece armazenamento e operações de chaves seguras com certificação FIPS 140-3 Nível 3.

- > **Tecnologia de ponta em sensores com resolução de 12 MP**
- > **Imagens corrigidas (dewarped) do lado da câmera**
- > **IR integrado com LEDs IR individuais**
- > **Analíticos de última geração com tecnologia de IA**
- > **Segurança cibernética integrada com o Axis Edge Vault**



AXIS M4338-PLVE Panoramic Camera

Câmera

Sensor de imagem

CMOS RGB de 1/1,6 pol. com varredura progressiva
Tamanho do pixel 2,0 µm

Lente

Distância focal: 1,7 mm, F2,0
Campo de visão horizontal: 185°
Campo de visão vertical: 185°
Distância de foco mínima: 0,1 m (0,3 pés)
Íris fixa, correção de IR

Dia e noite

Filtro de bloqueio de IR automático

Iluminação mínima

Cor: 0,08 lux a 50 IRE, F2.0
P/B: 0 lux a 50 IRE, F2.0
0 lux com iluminação IR ativada

Velocidade do obturador

1/111.000 s a 2 s a 50 Hz

Sistema em um chip (SoC)

Modelo

ARTPEC-9

Memória

4 GB de RAM, 8 GB de flash

Recursos de computação

Unidade de processamento de aprendizagem profunda (DLPU)

Vídeo

Compressão de vídeo

H.264 (MPEG-4 Parte 10/AVC) perfis Baseline, Main e High
H.265 (MPEG-H Part 2/HEVC) perfil Main
AV1
Motion JPEG

Resolução

3536x3536

Taxa de quadros

Modo 12 MP 25/30: 25/30 fps (50/60 Hz)
Modo 8 MP (2880x2880) 50/60 (WDR desativado):
50/60 fps (50/60 Hz)
Transmissão múltipla de 12 MP: 20/20 fps com visão panorâmica de 360° e 4 transmissões de vídeo corrigidas (dewarped)

Transmissão de vídeo

Até 20 streams de vídeo exclusivos e configuráveis¹
Axis' Zipstream technology em H.264, H.265 e AV1
Taxa de quadros e largura de banda controláveis
VBR/ABR/MBR H.264/H.265/AV1
Modo de baixa latência
Indicador de transmissão de vídeo

Relação sinal-ruído

> 55 dB

WDR

Forensic WDR (WDR Forense): até 120 dB, dependendo da cena

Configurações de imagem

Saturação, contraste, brilho, nitidez, equilíbrio de branco, limite dia/noite, contraste local, mapeamento de tons, modo de exposição, zonas de exposição, remoção de neblina, compressão, espelhamento, sobreposição dinâmica de texto e imagem, widget de sobreposição, máscaras de privacidade, abertura-alvo

Processamento de imagem

Axis Zipstream, Forensic WDR (WDR Forense), Lightfinder, OptimizedIR

Pan/Tilt/Zoom

PTZ digital, posições predefinidas

Áudio

Entrada e saída por meio de acessórios com tecnologia portcast ou emparelhamento edge-to-edge. Para obter mais informações, consulte *Acessórios opcionais e Edge-to-edge*.

1. Recomenda-se um máximo de 3 fluxos de vídeo únicos por câmera ou canal para otimizar a experiência do usuário, a largura de banda da rede e a utilização do armazenamento. Um único fluxo de vídeo pode ser fornecido a vários clientes de vídeo na rede usando o método de transporte multicast ou unicast via funcionalidade integrada de reutilização de fluxo.

Rede

Protocolos de rede

IPv4, IPv6 USGv6, ICMPv4/ICMPv6, HTTP, HTTPS², HTTP/2, TLS², QoS Layer 3 DiffServ, FTP, SFTP, CIFS/SMB, SMTP, mDNS (Bonjour), UPnP[®], SNMP v1/v2c/v3 (MIB-II), DNS/DNSv6, DDNS, NTP, NTS, PTP, RTSP, RTP, SRTP/RTSPS, TCP, UDP, IGMPv1/v2/v3, RTCP, ICMP, DHCPv4/v6, ARP, SSH, LLDP, CDP, MQTT v3.1.1, Syslog seguro (RFC 3164/5424, UDP/TCP/TLS), endereço local do link (ZeroConf)

Integração de sistemas

Interface de programação de aplicativo

API aberta para integração de software, incluindo VAPIX[®], metadados e AXIS Camera Application Platform (ACAP); especificações disponíveis em axis.com/developer-community.

Conexão com a nuvem com apenas um clique ONVIF[®] Profile G, ONVIF[®] Profile M, ONVIF[®] Profile S e ONVIF[®] Profile T, especificações disponíveis em onvif.org

Sistemas de gerenciamento de vídeo

Compatível com AXIS Camera Station Edge, AXIS Camera Station Pro, AXIS Camera Station 5 e software de gerenciamento de vídeo dos parceiros da Axis, disponível em axis.com/vms.

Controles na tela

Alternância dia/noite
Remoção de névoa
Amplio alcance dinâmico
Indicador de transmissão de vídeo
Iluminação IR
Máscaras de privacidade
Aquecedor

Borda a borda

Pareamento de alto-falante
Pareamento de sirene e luz

Condições do evento

Status do dispositivo: acima/abaixo/dentro da temperatura operacional, caixa de proteção aberta, endereço IP bloqueado/removido, transmissão ao vivo ativa, rede perdida, novo endereço IP, sistema pronto
Armazenamento de borda: gravação em andamento, interrupção no armazenamento, problemas de integridade de armazenamento detectados
De ponta a ponta: dispositivo de emparelhamento inacessível

E/S: entrada digital está ativa, saída digital está ativa, acionador manual, entrada virtual está ativa

MQTT: cliente MQTT conectado, sem estado

PTZ: fila de controle de PTZ, falha de PTZ, movimento de PTZ, posição PTZ predefinida atingida, PTZ pronto

Agendados e recorrentes: programação

Vídeo: degradação média da taxa de bits, modo diurno/noturno, manipulação

Ações de eventos

Modo dia/noite

Remoção de névoa

Modo de ronda

E/S: alternar E/S uma vez, alternar E/S enquanto a regra está ativa

Iluminação: usar luzes, usar luzes enquanto a regra está ativa

Imagens: FTP, SFTP, HTTP, HTTPS, compartilhamento de rede e email

LEDs: piscar LED de status, piscar LED de status enquanto a regra está ativa

MQTT: Enviar mensagem de publicação de MQTT

Notificação: HTTP, HTTPS, TCP e e-mail

Sobreposição de texto

Posições predefinidas

Gravações: gravar vídeo, gravar vídeo enquanto a regra está ativa

Segurança: apagar configuração

Mensagens de interceptação SNMP: enviar, enviar enquanto a regra está ativa

Clipes de vídeo: FTP, SFTP, HTTP, HTTPS, compartilhamento de rede e email

Modo WDR

Auxílios de instalação integrados

Rolagem digital

Analíticos

Aplicativos

Incluído

AXIS Object Analytics, AXIS Image Health Analytics, AXIS Scene Metadata, AXIS Video Motion Detection
Suporte à AXIS Camera Application Platform para permitir a instalação de aplicativos de outros fabricantes, consulte axis.com/acap

2. Este produto inclui software desenvolvido pelo OpenSSL Project para uso no OpenSSL Toolkit (openssl.org) e software de criptografia desenvolvido por Eric Young (ey@cryptsoft.com).

AXIS Object Analytics

Classes de objetos: humanos, veículos (tipos: carros, ônibus, caminhões, bicicletas, outros)

Cenários: cruzamento de linha, objeto na área, contagem de cruzamentos de linha, ocupação na área, detecção de seguimento excessivo, movimento na área, cruzamento de linhas de movimento

Até 10 cenários

Outros recursos: objetos acionadores exibidos com trajetórias, caixas delimitadoras coloridas e tabelas

Áreas de inclusão/exclusão poligonais

Configuração de perspectivas

Evento de ONVIF® Motion Alarm

AXIS Image Health Analytics

Detection settings (Configurações de detecção):

Manipulação: imagem bloqueada, imagem redirecionada

Degradação da imagem: imagem borrada, imagem subexposta

Outros recursos: sensibilidade, período de validação

AXIS Scene Metadata

Classes de objetos: humanos, rostos, veículos (tipos: carros, ônibus, caminhões, bicicletas), placas de licença

Atributos do objeto: cor do veículo, cor da roupa de cima/de baixo, bolsa, confiança, posição

Aprovações

Marcações de produtos

UL/cUL, CE, KC, VCCI, RCM

Cadeia de suprimentos

Compatível com TAA

EMC

CISPR 35, CISPR 32 Classe A, EN 55035, EN 55032 Classe A, EN 50121-4, EN 61000-6-1, EN 61000-6-2

Austrália/Nova Zelândia:

RCM AS/NZS CISPR 32 Classe A

Canadá: ICES(A)/NMB(A)

Japão: VCCI Classe A

Coreia: KS C 9835, KS C 9832 Classe A

EUA: FCC Parte 15 Subparte B Classe A

Taiwan: CNS 15936

Transporte ferroviário: IEC 62236-4

Proteção

CAN/CSA C22.2 No. 62368-1 ed. 3, IEC/EN/UL 62368-1 ed. 3, IEC/EN 62471 grupo de risco isento

Ambiente

IEC 60068-2-1, IEC 60068-2-2, IEC 60068-2-6, IEC 60068-2-14, IEC 60068-2-27, IEC 60068-2-78, IEC/EN 60529 IP66, IEC/EN 62262 IK10, ISO 21207 (Método B), NEMA 250 Tipo 4X, NEMA TS 2 (2.2.7-2.2.9)

Rede

NIST SP500-267

Segurança cibernética

ETSI EN 303 645, selo de segurança de TI do BSI, FIPS 140

Segurança cibernética

Segurança de borda

Software: Sistema operacional assinado, proteção contra atrasos por força bruta, autenticação digest e OAuth 2.0 RFC6749 Client Credential Flow/OpenID Authorization Code Flow para gerenciamento centralizado de contas ADFS, proteção por senha, Axis Cryptographic Module (FIPS 140-2 nível 1)

Hardware: Plataforma de segurança cibernética Axis Edge Vault

Armazenamento de chaves seguro: elemento seguro (CC EAL 6+, FIPS 140-3 Nível 3), segurança do sistema em chip (TEE)

ID do dispositivo Axis, vídeo assinado, inicialização segura, sistema de arquivos criptografado (AES-XTS-Plain64 256 bits)

Segurança de rede

IEEE 802.1X (EAP-TLS, PEAP-MSCHAPv2)³, IEEE 802.1AE (MACsec PSK/EAP-TLS), IEEE 802.1AR, HTTPS/HSTS³, TLS v1.2/v1.3³, Network Time Security (NTS), PKI de certificado X.509, firewall baseado em host

Documentação

Guia para aumento do nível de proteção do AXIS OS
Política de gerenciamento de vulnerabilidades da Axis
Axis Security Development Model

Lista de materiais (SBOM) de software do AXIS OS
Para baixar documentos, vá para axis.com/support/cybersecurity/resources

Para saber mais sobre o suporte da Axis à segurança cibernética, acesse axis.com/cybersecurity

3. Este produto inclui software desenvolvido pelo OpenSSL Project para uso no OpenSSL Toolkit (openssl.org) e software de criptografia desenvolvido por Eric Young (eyay@cryptsoft.com).

Geral

Caixa de proteção

Classificações IP66, NEMA 4X e IK10
Dome com revestimento rígido em policarbonato
Alumínio
Cor: branco NCS S 1002-B
Acessório de capa repintável

Montagem

Suporte de montagem com furos para caixa de passagem (dupla, simples e octogonal de 4 pol.)
rosca para tripé 1/4" – 20 UNC

Alimentação

Power over Ethernet (PoE) IEEE 802.3at Tipo 2 Classe 4, máx. 16.7 W, normal (aquecimento desligado, infravermelho desligado) 7.1 W
Características: modo de potência dinâmico, medidor de potência

Sensores ambientais

Sensores de ambiente por meio de acessórios com tecnologia portcast. Para obter mais informações, consulte *Acessórios opcionais*.

Funcionalidade de E/S

1 entrada digital/supervisionada e 1 saída de 12 VCC, carga máxima de 25 mA

Conectores

E/S – bloco de terminais de 4 pinos de 2,5 mm
Rede: RJ45 10BASE-T/100BASE-TX/1000BASE-T PoE blindado

Iluminação IR

OptimizedIR com LEDs IR de 850 nm de longa duração e alta eficiência energética
Alcance de 20 m (65 ft) ou mais dependendo da cena

Armazenamento

Suporte a cartões microSD/microSDHC/microSDXC
Suporte a criptografia de cartões SD (AES-XTS-Plain64 256 bits)
Gravação em armazenamento de rede (NAS)
Para obter recomendações de cartões SD e NAS, consulte *axis.com*

Condições operacionais

Temperatura: De -40 °C a 50 °C (-40 °F a 122 °F)
Temperatura máxima de acordo com o padrão NEMA TS 2 (2.2.7): 74 °C (165 °F)
Umidade: umidade relativa de 10 – 100% (com condensação)

Condições de armazenamento

Temperatura: De -40 °C a 65 °C (-40 °F a 149 °F)
Umidade: Umidade relativa de 5 – 95% (sem condensação)

Dimensões

Para obter as dimensões gerais do produto, consulte os esquemas de dimensões nesta folha de dados.
Área projetada efetiva (EPA): 0,0076 m² (0,0818 pés²)

Peso

858 g (1,9 lb)

Conteúdo da embalagem

Câmera, guia de instalação, conector de bloco de terminais, protetor de conector, prensa-cabos, tampa do orifício para cabos, chave de autenticação do proprietário

Ferramentas do sistema

AXIS Site Designer, AXIS Device Manager, seletor de produtos, seletor de acessórios, calculadora de lentes
Disponível em *axis.com*

Idiomas

Inglês, alemão, francês, espanhol, italiano, russo, chinês simplificado, japonês, coreano, português, polonês, chinês tradicional, holandês, tcheco, sueco, finlandês, turco, tailandês, vietnamita

Garantia

Garantia de 5 anos, consulte *axis.com/warranty*

Suporte de software

Desenvolvimento de novos recursos até 2030 (AXIS OS 12, 13 e 14)
Suporte até 31/12/2035 (AXIS OS LTS 2030–2035)
Leia mais sobre o ciclo de vida do AXIS OS em *help.axis.com/axis-os*

Números de peças

Disponível em *axis.com/products/axis-m4338-plve#part-numbers*

Acessórios opcionais

Portcast

Série de interfaces de E/S e áudio AXIS T61 MkII
AXIS D6210 Air Quality Sensor

Instalação

AXIS T8415 Wireless Installation Tool

Montagem

AXIS T94K01D Pendant Kit, AXIS T94T02D Pendant Kit, AXIS TP3106-E Pendant Kit Black, AXIS TM3214 Recessed Mount, AXIS TM3215 Recessed Mount, TM3832-E Skin Cover

Armazenamento

Cartões AXIS Surveillance (Monitoramento AXIS)

Para obter mais informações sobre acessórios, acesse axis.com/products/axis-m4338-plve#compatible-products

Sustentabilidade

Controle de substâncias

Sem PVC, sem BFR/CFR de acordo com o padrão JEDEC/ECA JS709

RoHS de acordo com a diretiva RoHS da UE 2011/65/EU e 2015/863 e EN IEC 63000:2018 padrão

REACH de acordo com a (EC) No 1907/2006. Para SCIP UUID, consulte echa.europa.eu

Materiais

Conteúdo de plástico reciclável baseado em carbono: 33% (reciclado: 7%, base bio: 26%)

Triagem de minerais de conflito de acordo com as diretrizes da OCDE

Para saber mais sobre a sustentabilidade na Axis, acesse axis.com/about-axis/sustainability

Responsabilidade ambiental

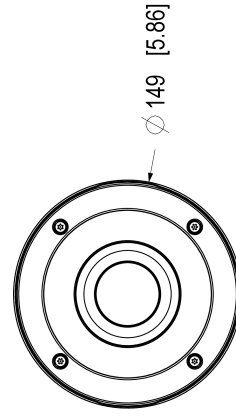
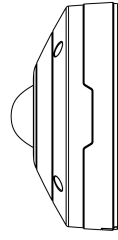
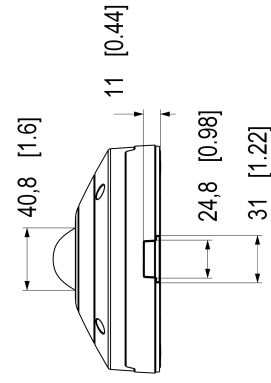
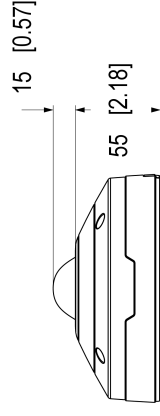
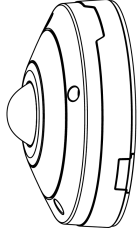
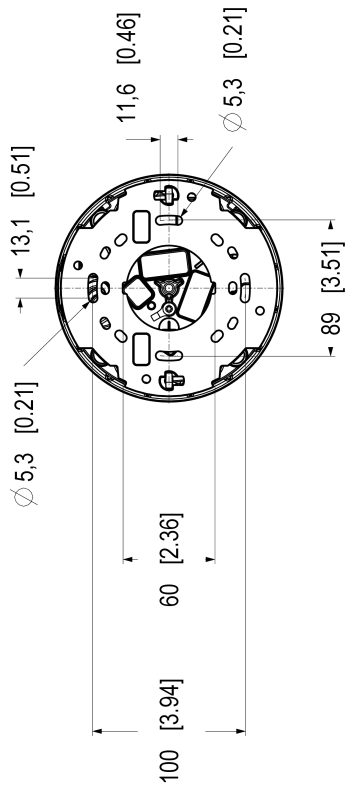
axis.com/environmental-responsibility

A Axis Communications é signatária do Pacto Global da ONU, leia mais em unglobalcompact.org

Detectar, Observar, Reconhecer, Identificar (DORI)

	Definição de DORI	Distância (centro)	Distância (canto)
Detectar	25 px/m (8 px/ft)	33,5 m (109,9 ft)	49,6 m (162,7 ft)
Observação	63 px/m (19 px/pé)	13,3 m (43,6 ft)	19,7 m (64,6 ft)
Reconhecimento	125 px/m (38 px/ft)	6,7 m (22,0 ft)	9,9 m (32,5 ft)
Identificar	250 px/m (76 px/ft)	3,3 m (10,8 ft)	5,0 m (16,4 ft)

Os valores de DORI são calculados usando densidades de pixels para diferentes casos de uso, conforme recomendado pelo padrão EN-62676-4. Os cálculos usam o centro da imagem como ponto de referência e consideram a distorção da lente. A possibilidade de reconhecer ou identificar uma pessoa ou um objeto depende de fatores como movimento de objetos, compactação de vídeo, condições de iluminação e foco da câmera. Use as margens ao planejar. A densidade de pixels varia na imagem, e os valores calculados podem ser diferentes das distâncias do mundo real.



Dimensions in mm [inch]

Drawn	Scale
05/05/05	M1:1
3421502	A2

AXIS M4338-PLVE Panoramic Camera

Recursos em destaque

AV1

AV1 é um padrão moderno de codificador de vídeo otimizado para transmissão de vídeo pela Internet pela Alliance for Open Media (AoM). Ele foi desenhado para oferecer melhor eficiência de compactação do que os codecs mais antigos, incluindo o H.264 (também conhecido como AVC) e o H.265 (HEVC), além de ser livre de royalties e de código aberto.

Axis Edge Vault

O Axis Edge Vault é a plataforma de segurança cibernética baseada em hardware que protege o dispositivo Axis. Ele forma a base de que todas as operações seguras dependem e oferece recursos para proteger a identidade do dispositivo, proteger sua integridade e proteger informações confidenciais contra acesso não autorizado. Por exemplo, a **inicialização segura** garante que um dispositivo possa inicializar apenas com o **sistema operacional assinado**, o que impede a manipulação física da cadeia de suprimentos. Com o SO assinado, o dispositivo também é capaz de validar o novo software do dispositivo antes de aceitar instalá-lo. O **armazenamento de chaves seguro** é o bloco de construção crítico para a proteção de informações de criptografia usadas para comunicação segura (IEEE 802.1x, HTTPS, ID de dispositivo da Axis, chaves de controle de acesso, etc.) contra extração maliciosa em caso de violação de segurança. O armazenamento de chaves seguro e as conexões seguras são fornecidos através de um módulo de computação criptográfica com certificação Common Criteria ou FIPS 140.

Além disso, o vídeo assinado garante que as evidências em vídeo possam ser verificadas como não testadas. Cada câmera usa sua chave de assinatura de vídeo exclusiva, que é armazenada de forma protegida no armazenamento seguro para adicionar uma assinatura ao fluxo de vídeo, permitindo que o vídeo seja rastreado até a câmera Axis que o gerou.

Para saber mais sobre o Axis Edge Vault, acesse axis.com/solutions/edge-vault.

AXIS Image Health Analytics

Este software integrado com tecnologia de IA é um aplicativo inteligente que é executado diretamente em uma câmera Axis para monitorar e manter proativamente seu próprio nível de qualidade de imagem. Ele detecta automaticamente problemas comuns, como imagens desfocadas, obstrução ou adulteração da câmera e variações na cena que possam comprometer a qualidade do vídeo, e envia um alerta, permitindo um diagnóstico rápido e eficiente das falhas. O AXIS Image Health Analytics também pode detectar falhas de iluminação, alertando-o caso a cena esteja muito escura para que a câmera produza uma imagem nítida. O aplicativo vem

pré-instalado sem custo adicional e é integrado ao seu sistema de gerenciamento de vídeo (VMS) para permitir ações de manutenção oportunas. Isso economiza tempo e recursos significativos em comparação com a realização de inspeções manuais.

AXIS Object Analytics

O AXIS Object Analytics é um software de analíticos de vídeo multifuncional, fornecido pré-instalado, que detecta e classifica pessoas, veículos e tipos de veículos. Graças a algoritmos baseados em IA e a condições comportamentais, ele analisa a cena e o respectivo comportamento espacial dos objetos em – tudo personalizado para suas necessidades específicas. Escalonável e baseado na borda, requer um mínimo de esforço para configurar e oferecer suporte a vários cenários que são executados simultaneamente.

Para obter mais informações, consulte axis.com/glossary