

## Caixa de proteção AXIS T93E05

Caixa discreta com design compacto e elegante



- > Classificação IP66
- > Fácil de instalar
- > Design compacto
- > Instalação com um cabo

A caixa de proteção AXIS T93E05 protege a AXIS M11 Network Camera Series sempre que uma câmera fixa precisa ser protegida de forma discreta.

A AXIS T93E05 oferece proteção com classificação IP66 contra entrada de poeira e jatos d'água de alta pressão de qualquer direção. Os materiais usados em sua fabricação, em combinação com a câmera, dispensam o uso de aquecedores de janelas.

A instalação é rápida e fácil graças à conexão Power over Ethernet. O cabo de rede recebe proteção adicional contra violações proporcionada pelo suporte para montagem em parede.

Diversos suportes e acessórios estão disponíveis para a caixa de proteção AXIS T93E05, como suportes para teto e paredes, suportes para colunas e adaptadores. A AXIS T93E05 é fornecida com um suporte para montagem em parede com canal interno para cabos e articulação esférica.



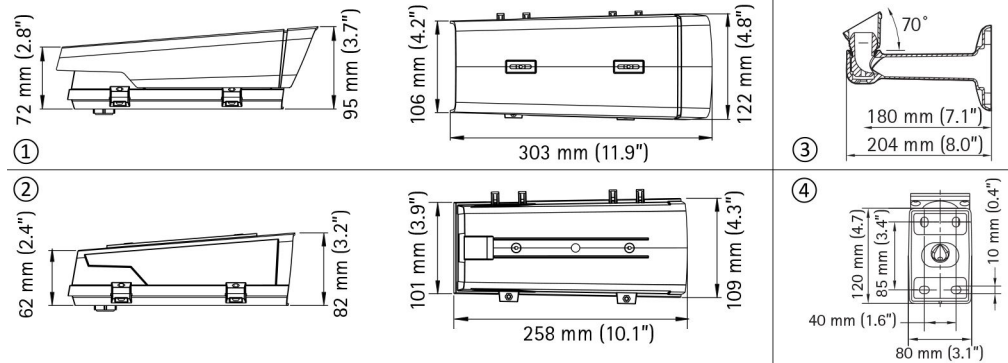
# Especificações técnicas - Caixa de proteção AXIS T93E05

<b>Modelos</b>	Caixa de proteção AXIS T93E05	<b>Condições de operação</b>	-20 °C a 50 °C (-4 °F a 122 °F) Umidade relativa de 15 - 100% (condensação)
<b>Geral</b>		<b>Aprovações</b>	IEC 60068-2-1, IEC 60068-2-2, IEC 60068-2-6, IEC 60068-2-14, IEC 60068-2-27, IEC 60068-2-30, IEC 60068-2-78, IEC 60529 IP66, ISO 4892-2
<b>Câmeras compatíveis</b>	AXIS M1103, AXIS M1104, AXIS M1113, AXIS M1114	<b>Peso</b>	580 g (1,28 lb)
<b>Invólucro</b>	Acrilato, classificação IP66 Cor: Branco NCS S 1002-B	<b>Acessórios incluídos</b>	Suporte para parede, Guia de instalação, sachê desumidificante
<b>Alimentação</b>	Camera alimentada por PoE via cabo de rede		
<b>Ambiente</b>	Uso em ambientes internos/externos		

Há mais informações disponíveis em [www.axis.com](http://www.axis.com)

## Dimensões

1. Com proteção contra o sol
2. Sem proteção contra o sol
3. Suporte para montagem em parede
4. Suporte para montagem em parede, vista traseira



## Dimensões

1. Suporte para montagem em poste AXIS T91A47
2. Midspans Axis
3. Iluminadores brancos Axis
4. Veja a lista completa de acessórios [www.axis.com](http://www.axis.com)

