

AXIS C1310-E Mk II Network Horn Speaker

Altoparlante a lungo raggio per esterni

AXIS C1310-E Mk II Network Horn Speaker è perfetto per ambienti esterni nella maggior parte dei climi. Consente agli utenti di prevenire da remoto attività indesiderate, fornire istruzioni durante un'emergenza o inviare messaggi vocali generali. La memoria integrata supporta i messaggi preregistrati. In alternativa, il personale di sicurezza può rispondere alle notifiche con messaggi vocali dal vivo. Gli standard aperti supportano facilità di integrazione con video di rete, controllo degli accessi, analisi e VoIP (supporto del protocollo SIP). L'elaborazione digitale del segnale (DSP) garantisce un suono nitido. Il microfono incorporato consente test sull'integrità da remoto e comunicazione bidirezionale. Per di più, il software per la gestione audio integrato supporta la gestione degli utenti, dei contenuti, delle aree e della pianificazione.

- > **Sistema di altoparlanti All-in-One**
- > **Connessione alla rete standard**
- > **Installazione semplice grazie all'alimentazione PoE**
- > **Diagnosi remota**
- > **Scalabile e facile da integrare**



AXIS C1310-E Mk II Network Horn Speaker

Hardware audio

Custodia

Altoparlante a tromba rientrante con driver a compressione

Livello di pressione sonora massimo

>121 dB

Risposta di frequenza

280 Hz - 12,5 kHz

Modello di copertura

70° orizzontale per 100° verticale (a 2 kHz)

Input/Output

Microfono integrato (può essere disabilitato meccanicamente)
Altoparlante integrato

Specifica microfono incorporato

50 Hz - 12 kHz

Descrizione dell'amplificatore

Amplificatore integrato 7 W Classe D

Elaborazione segnale digitale

Incorporato e preconfigurato

Gestione audio

AXIS Audio Manager Edge

Incorporato:

- Gestione delle zone permette di suddividere fino a 200 altoparlanti in 20 zone.
- Gestione dei contenuti per la musica e gli annunci in diretta/preregistrati.
- Pianificazione per determinare gli orari e le zone in cui riprodurre contenuti.
- Assegnazione di priorità ai contenuti, facendo in modo che i messaggi urgenti interrompano la pianificazione.
- Monitoraggio dell'integrità per il rilevamento da remoto di errori di sistema.
- Gestione degli utenti per controllare chi ha accesso a quali funzionalità.

Per ulteriori dettagli, consultare la scheda tecnica in axis.com/products/axis-audio-manager-edge/support

AXIS Audio Manager Pro

Per sistemi più grandi e avanzati. Venduto separatamente.

Per specifiche, consultare la scheda tecnica in axis.com/products/axis-audio-manager-pro/support

AXIS Audio Manager Center

AXIS Audio Manager Center è un servizio cloud per l'accesso e la gestione remota di sistemi multisito.

Per specifiche, consultare la scheda tecnica in axis.com/products/axis-audio-manager-center/support

Software audio

Streaming

Unidirezionale/bidirezionale con cancellazione dell'eco half-duplex opzionale. Mono.

Codifica

AAC LC 8/16/32/48 kHz, G.711 PCM 8 kHz, G.726 ADPCM 8 kHz, Axis μ -law 16 kHz, WAV, MP3 in mono/stereo da 64 kbps a 320 kbps. Velocità di trasmissione in bit fissa e variabile. Velocità di campionamento da 8 kHz fino a 48 kHz.

Integrazione di sistemi

Application Programming Interface

API aperte per l'integrazione di software, tra cui VAPIX®, One-click cloud connection, AXIS Camera Application Platform (ACAP).

Sistemi di gestione video

Compatibile con AXIS Camera Station Edge, AXIS Camera Station Pro, AXIS Camera Station 5 e con il software per la gestione video di partner di AXIS, disponibile all'indirizzo axis.com/vms.

Avvisi di massa

Singlewire InformaCast®, Intrado Revolution, Lynx, Alertus

Comunicazioni unificate

Compatibilità verificata:

Client SIP: 2N, Guaina, Cisco, Linphone, Grandstream
Server PBX/SIP: Cisco Call Manager, Cisco BroadWorks, Avaya, Asterix, Grandstream
Provider di servizi cloud: Webex, Zoom

SIP

Funzionalità SIP supportate: Server SIP secondario, IPv6, SRTP, SIPS, SIP TLS, DTMF (RFC2976 e RFC2833), NAT (ICE, STUN, TURN)
RFC 3261: INVITE, CANCEL, BYE, REGISTER, OPTIONS, INFO
DTMF (RFC 4733/RFC 2833)

Condizioni degli eventi

Audio: riproduzione di clip audio, risultato verifica altoparlante
Chiamata: stato, cambiamento dello stato
Stato dispositivo: indirizzo IP bloccato/rimosso, flusso dal vivo attivo, perdita di rete, nuovo indirizzo IP, pronto all'uso
Archiviazione su dispositivi edge: registrazione in corso, interruzione dell'archiviazione, problemi di integrità dell'archiviazione rilevati
I/O: input digitale, attivazione manuale, input virtuale
MQTT: sottoscrizione
Pianificato e ricorrente: pianificazione

Azioni eventi

Audio: esegui test automatico dell'altoparlante
Clip audio: riproduzione, arresto
I/O: attiva/disattiva I/O
Luce e sirena: esegui, arresta
MQTT: pubblicazione
Notifica: HTTP, HTTPS, TCP ed e-mail
Registrazioni: registra audio
Messaggi trap SNMP: invio messaggio
LED di stato: lampeggiante

Supporti di installazione incorporati

Verifica e identificazione test del tono

Monitoraggio funzionale

Verifica automatica dell'altoparlante (verifica con microfono integrato)

Analitiche

Applicazioni

Area inclusa

AXIS Audio Analytics

Supporta

Per il supporto per AXIS Camera Application Platform che consente l'installazione di applicazioni di terze parti, visitare axis.com/acap

AXIS Audio Analytics

Funzioni: rilevamento di suoni adattivo

Classi audio: urla, grida, rottura di vetri, parlato

Metadati dell'evento: rilevamento di suoni, classificazioni

1. Sincronizzazione audio solo con IPv4.

2. Questo dispositivo comprende il software sviluppato da OpenSSL Project per l'utilizzo con OpenSSL Toolkit. (openssl.org) e il software di crittografia scritto da Eric Young (eay@cryptsoft.com).

Approvazioni

Marche del prodotto

CSA, UL/cUL, UKCA, CE, KC, EAC, VCCI, RCM, BSMI

Catena di fornitura

Conformità a TAA

EMC

EN 55035, EN 55032 Classe B, EN 50121-4, EN 61000-6-1, EN 61000-6-2

Australia/Nuova Zelanda:

RCM AS/NZS CISPR 32 Classe B

Canada: ICES-3(B)/NMB-3(B)

Giappone: VCCI Classe B

Corea: KS C 9835, KS C 9832 Classe B

Stati Uniti: FCC Parte 15 Sottosezione B Classe B

Ferroviana: IEC 62236-4

Protezione

CAN/CSA C22.2 No. 62368-1 ed. 3, IEC/EN/UL 62368-1 ed. 3

Ambiente

IEC 60068-2-1, IEC 60068-2-2, IEC 60068-2-6, IEC 60068-2-14, IEC 60068-2-27, IEC 60068-2-78, IEC/EN 60529 IP66, NEMA 250 Tipo 4X, MIL-STD-810G 509.5, MIL-STD-810H 509.7

Cybersecurity

ETSI EN 303 645, Etichetta di sicurezza BSI IT, FIPS-140

Rete

Protocolli di rete

IPv4/v6¹, HTTP, HTTPS², SSL/TLS², QoS Layer 3 DiffServ, FTP, SFTP, CIFS/SMB, SMTP, Bonjour, UPnP™, SNMP v1/v2c/v3 (MIB-II), DNS, DynDNS, NTP, PTP, RTSP, RTP, TCP, UDP, IGMPv1/v2/v3, RTCP, ICMP, DHCP, ARP, LLDP, CDP, SOCKS, SSH, NTCIP, SIP

Cybersecurity

Sicurezza edge

Software: SO firmato, protezione contro i ritardi di forza bruta, autenticazione digest, protezione con password, modulo crittografico Axis (FIPS 140-2 livello 1)

Hardware: Piattaforma di cybersecurity Axis Edge Vault Secure element (CC EAL 6+), ID dispositivo Axis, archivio chiavi sicuro, avvio sicuro

Protezione della rete

IEEE 802.1X (EAP-TLS)³,
IEEE 802.1AE (MACsec PSK/EAP-TLS), IEEE 802.1AR,
HTTPS/HSTS³, TLS v1.2/v1.3³, Network Time Security
(NTS), X.509 PKI certificato, firewall basato su host

Documentazione

AXIS OS Hardening Guide

policy di gestione delle vulnerabilità Axis

Axis Security Development Model

Distinta base del software AXIS OS (SBOM)

Per il download dei documenti, vai a axis.com/support/cybersecurity/resources

Per maggiori informazioni relativamente al supporto per la sicurezza informatica Axis, visitare axis.com/cybersecurity

System-on-chip (SoC)

Modello

NXP i.MX 8M Nano

Memoria

RAM da 1024 MB, Flash da 1024 MB

Generale

Alloggiamento

Classe IP66 e NEMA 4X

Contenitore posteriore in alluminio e staffa in acciaio inossidabile

Colore: bianco RAL 9010

Alimentazione

Power over Ethernet (PoE) IEEE 802.3af/802.3at Tipo 1
Classe 3

Tipico 2 W, max 12,95 W

Connettori

Rete: RJ45 10BASE-T/100BASE-TX PoE

I/O: Morsettiera a 4 pin da 2,5 mm per 2 I/O configurabili supervisionati

Indicatori LED

LED di stato, LED frontale

Affidabilità

Progettata per un funzionamento continuo.

Condizioni d'esercizio

Temperatura: Da -40 °C a 60 °C (da -40 °F a 140 °F)

Umidità: relativa 10 - 100% (con condensa)

Condizioni di immagazzinaggio

Temperatura: Da -40 °C a 65 °C (da -40 °F a 149 °F)

Umidità: Umidità relativa 5-95% (senza condensa)

Dimensioni

Per le dimensioni complessive del prodotto, vedere il disegno quotato in questa scheda tecnica.

Peso

1,3 kg (2.9 lb.)

Contenuto della scatola

Altoparlante a tromba, guida all'installazione, connettore morsettiera, protezione del connettore, guarnizione del cavo, terminale ad anello, chiave di autenticazione proprietario

Accessori opzionali

AXIS T91B47 Pole Mount, AXIS T91F67 Pole Mount, Cable Gland M20 x 1,5, RJ45, Cable Gland A M20, midspan AXIS Power over Ethernet Midspans, Corner Bracket T94P01B, Conduit Back Box T94S01P

Per ulteriori accessori, vai a axis.com/products/axis-c1310-e-mk-ii#accessories

Lingue

Inglese, tedesco, francese, spagnolo, italiano, russo, cinese semplificato, giapponese, coreano, portoghese, polacco, cinese tradizionale, olandese, ceco, svedese, finlandese, turco, thailandese, vietnamita

Garanzia

Garanzia di 5 anni, visitare axis.com/warranty

Codici prodotto

Disponibile presso axis.com/products/axis-c1310-e-mk-ii#part-numbers

Sostenibilità

Controllo sostanza

Senza PVC conformemente a JEDEC/ECA Standard JS709

RoHS conformemente alla direttiva UE RoHS 2011/65/UE/ e EN 63000:2018

REACH conformemente a (EC) N. 1907/2006. For SCIP UUID, consultare echa.europa.eu

3. Questo dispositivo comprende il software sviluppato da OpenSSL Project per l'utilizzo con OpenSSL Toolkit. (openssl.org) e il software di crittografia scritto da Eric Young (eyay@cryptsoft.com).

Materiali

Sottoposto a controlli conformemente alle linee guida

OCSE nell'ambito dei "conflict minerals"

Per ulteriori informazioni relative alla sostenibilità

presso Axis, visitare axis.com/about-axis/sustainability

Responsabilità ambientale

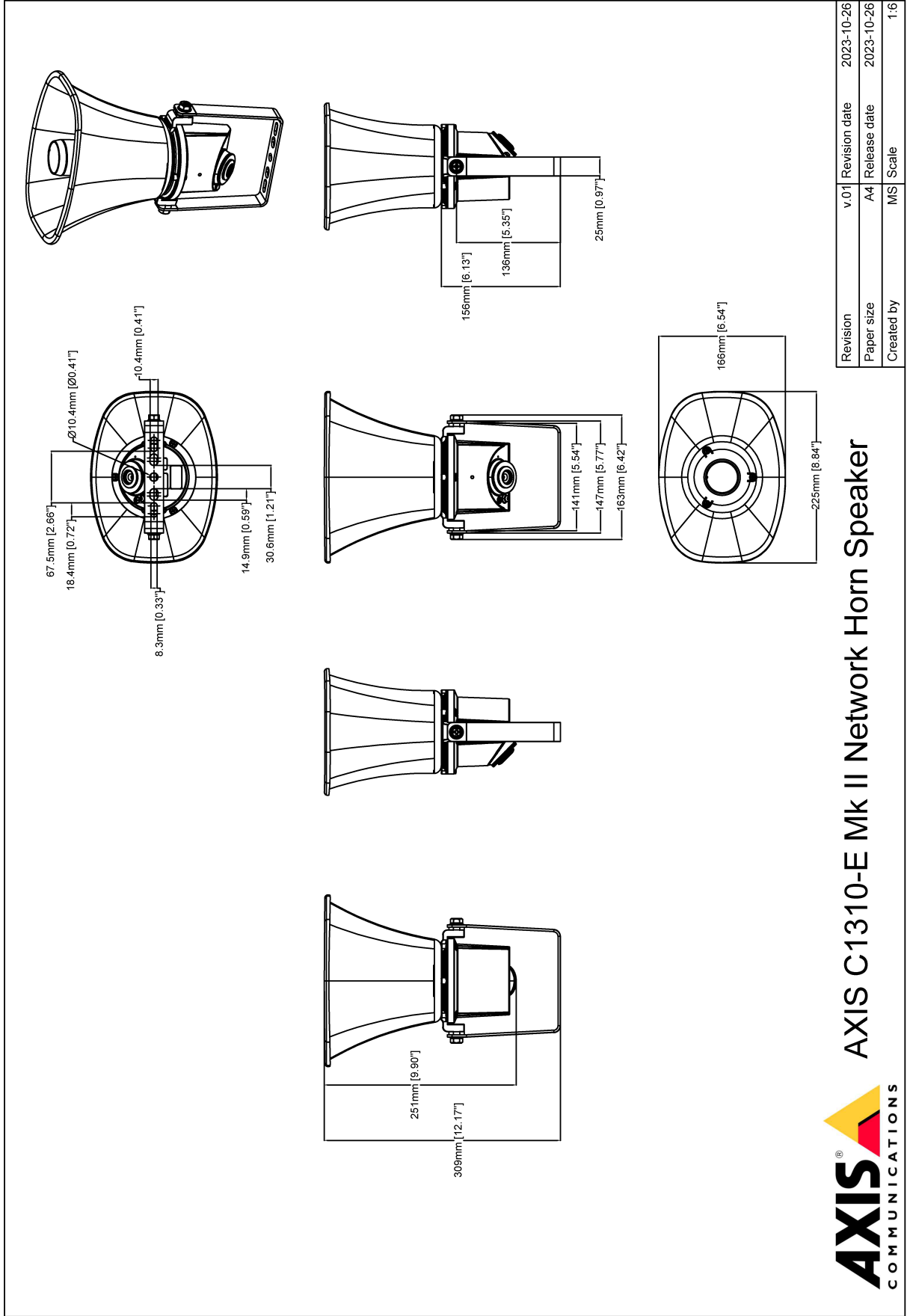
axis.com/environmental-responsibility

Axis Communications è un firmatario del Global

Compact delle Nazioni Unite, per maggiori informazioni

vai su unglobalcompact.org

Disegno quotato



Revision	v.01	Revision date	2023-10-26
Paper size	A4	Release date	2023-10-26
Created by	MS	Scale	1:6

AXIS COMMUNICATIONS

AXIS C1310-E Mk II Network Horn Speaker

Funzionalità evidenziate

Axis Edge Vault

Axis Edge Vault è la piattaforma di sicurezza informatica basata sull'hardware che protegge il dispositivo Axis. Rappresenta la base sulla quale poggiano tutte le operazioni sicure e mette a disposizione funzionalità per la tutela dell'identità del dispositivo, la salvaguardia della sua integrità e la protezione dei dati sensibili da accessi non autorizzati. Ad esempio, l'**avvio sicuro** assicura che un dispositivo possa essere avviato solo con **SO firmato**, impedendo la manomissione fisica della catena di fornitura. Con il sistema operativo firmato, il dispositivo è anche in grado di convalidare il nuovo software del dispositivo prima di accettarne l'installazione. Il **keystore sicuro** è l'elemento essenziale per proteggere le informazioni di crittografia utilizzate per una comunicazione sicura (IEEE 802.1X, HTTPS, ID dispositivo Axis, chiavi di controllo degli accessi e così via) contro malintenzionati in caso di violazione della sicurezza. Il keystore sicuro e le connessioni sicure vengono forniti tramite un modulo di elaborazione crittografico basato su hardware con certificazione FIPS 140 o Common Criteria.

Per maggiori informazioni relativamente ad Axis Edge Vault, visitare axis.com/solutions/edge-vault.

Per ulteriori informazioni, consulta axis.com/glossary