

AXIS Q6358-LE PTZ Camera

4k UHD, KI-gesteuertes PTZ für extrem dunkle Lichtbedingungen

Die AXIS Q6358-LE verfügt über einen lichtempfindlichen 1/2"-Zoll-Sensor, einen 31-fachen optischen Zoom, Laserfokus und schnellen Zoom. Sie basiert auf ARTPEC-9 und bietet eine beschleunigte Leistung für die Ausführung beeindruckender Analysefunktionen in den Randbereichen. Beispielsweise erkennt und klassifiziert *AXIS Object Analytics* Personen, Fahrzeuge und Fahrzeugtypen. Dieses Gerät mit IP66-, IK10- und NEMA 4X-Zertifizierung ist stoß- und wetterfest. Außerdem erfüllt sie NEMA TS2 und kann daher bei Temperaturen von bis zu 74 °C eingesetzt werden. Axis Zipstream mit Unterstützung für AV1, H.264 und H.265 senkt die Anforderungen an Bandbreite und Speicher erheblich. Darüber hinaus sichert Axis Edge Vault Ihr Gerät und schützt vertrauliche Daten vor unbefugtem Zugriff.

- > **1/2" Sensor mit 31-fach optischem Zoom**
- > **Forensic WDR, Lightfinder und OptimizedIR**
- > **KI-gestützte Analysefunktionen der nächsten Generation**
- > **Axis Zipstream mit AV1, H.264 und H.265**
- > **Integrierte Cybersicherheitsfunktionen dank Axis Edge Vault**



AXIS Q6358-LE PTZ Camera

Kamera

Modell

AXIS Q6358-LE
AXIS Q6358-LE NM (Midspan nicht enthalten)

Bildsensor

1/2" CMOS mit Vollbildverfahren

Objektiv

Optischer Zoom: 31x
Zoomgeschwindigkeit: < 1 Sek. zwischen jedem beliebigen Zoomwert
Focal length (Brennweite): 6,91 – 214,64 mm
Horizontales Sichtfeld: 58,5° – 2,3°
Vertikales Sichtfeld: 34,9° – 1,4°
Laserfokus, Autofokus, P-Blende

Tag und Nacht

Automatisch entfernbarer Infrarot-Sperrfilter

Minimale Ausleuchtung

Farbe: 0,1 Lux bei 30 IRE, F1.36
S/W: 0,005 Lux bei 30 IRE, F1.36, 0 Lux mit eingeschalteten IR-Leuchten
Farbe: 0,2 Lux bei 50 IRE, F1.36
S/W: 0,009 Lux bei 50 IRE, F1.36, 0 Lux mit eingeschalteten IR-Leuchten

Verschlusszeit

1/111000 s bis 1/2 s

Schwenken/Neigen/Zoomen

Schwenken: 360° endlos, 0,05° – 550°/s
Neigen: +20 bis -90°, 0,05° bis 500°/s
Zoom: 31-fach optisch, 12-fach digital, insgesamt 372-fach
Schneller Zoom, Nadir-Flip, 300 voreingestellte Positionen, Touraufzeichnungen (max. 10, max. Dauer jeweils 16 Minuten), Guard-Tours (max. 100), Steuerungswarteschlange, On-Screen-Richtungsanzeige, Nullsetzen der Schwenkkoordinaten, einstellbare Zoomgeschwindigkeit, Speed Dry

System-on-Chip (SoC)

Modell

ARTPEC-9

Speicher

4096 MB RAM, 8192 MB Flash

Rechenleistung

Deep Learning Processing Unit (DLPU)

Video

Videokomprimierung

AV1
H.264 (MPEG-4 Part 10/AVC) Baseline-, Main- und High-Profile
H.265 (MPEG-H Teil 2/HEVC) Main Profile
Motion JPEG

Auflösung

3840 x 2160 4K UHD

Bildfrequenz

Bis zu 50/60 Bilder pro Sekunde (50/60 Hz) in allen Auflösungen

Video-Streaming

Mehrere, einzeln konfigurierbare Videostreams in AV1, H.264, H.265 und Motion JPEG
Axis Zipstream Technology in AV1, H.264 und H.265
Steuerebare Bildfrequenz und Bandbreite
VBR/ABR/MBR AV1/H.264/H.265
Modus für geringe Verzögerung
Indikator für Video-Streaming

Signal-Rausch-Verhältnis

>55 dB

Bildeinstellungen

Komprimierung, Farbe, Helligkeit, Schärfe, Weißabgleich, Belichtungssteuerung, Belichtungsbereiche, PTZ-Standbild, Szene-Profile, Bilddrehung, elektronische Bildstabilisierung (EIS), Entnebelung
Kontrast, lokaler Kontrast, Autofokus, Forensic WDR: Bis zu 120 dB je nach Szene, 100 individuelle polygone Privatzonen-Maskierungen, einschließlich Mozaik und Chamäleon-Privatzonenmasken

Audio

Eingang

Eingang über Portcast-Technologie

Ausgang

Ausgang über Portcast-Technologie

Netzwerk

Netzwerkprotokolle

IPv4, IPv6, USGv6, ICMPv4/ICMPv6, HTTP, HTTPS¹, HTTP/2, TLS¹, QoS Layer 3 DiffServ, FTP, SFTP, CIFS/SMB, SMTP, mDNS (Bonjour), UPnP®, SNMPv1/v2c/v3 (MIB-II), DNS/DNSv6, DDNS, NTP, PTP, NTS, RTSP, RTP, SRTP/RTSPS, TCP, UDP, IGMPv1/v2/v3, DHCPv4/v6, ARP, SSH, NTCIP, LLDP, CDP, MQTT v3.1.1, Secure syslog (RFC 3164/5424, UDP/TCP/TLS), verbindungslokale Adresse (ZeroConf)

Systemintegration

Anwendungsprogrammierschnittstelle (engl. Application Programming Interface)

Offene API für Softwareintegration, einschließlich VAPIX® und AXIS Camera Application Platform.

Technische Daten auf axis.com

Cloud-Anbindung mit einem Mausklick

ONVIF® Profile G, ONVIF® Profile M, ONVIF® Profile S und ONVIF® Profile T, technische Daten auf onvif.org

Bildschirm-Bedienelemente

Infrarot Beleuchtung
Schnellzoomfunktion
Schnelltrocknung

Ereignisbedingungen

Gerätestatus: Oberhalb der Betriebstemperatur, oberhalb oder unterhalb der Betriebstemperatur, unterhalb der Betriebstemperatur, Lüfterausfall, IP-Adresse gesperrt/entfernt, Livestream aktiv, Netzwerk-Verlust, neue IP-Adresse, Stromausfall PTZ, System bereit, innerhalb des Betriebstemperaturbereichs
Edge Storage: laufende Aufzeichnung, Speicherunterbrechung, Speicherintegritätsprobleme erkannt

E/A: manueller Auslöser, virtueller Eingang²

MQTT: MQTT-Client verbunden

PTZ: Fehlfunktion des PTZ, PTZ-Bewegung, voreingestellte Position des PTZ erreicht, PTZ bereit
Geplant und wiederkehrend: Zeitplan

Video: Durchschnittlicher Bitratenabfall, Tag-/Nacht-Modus

Ereignisaktionen

Day-night mode (Tag/Nacht-Modus): Verwenden Sie den Tag/Nacht-Modus während die Regel aktiv ist

Entnebelung: Entnebelungsmodus festlegen,

Entnebelungsmodus bei aktiver Regel festlegen

Beleuchtung: Beleuchtung, Beleuchtung während die Regel aktiv ist

Bilder: FTP, SFTP, HTTP, HTTPS, Netzwerk-Freigabe und E-Mail

MQTT: MQTT veröffentlichen

Benachrichtigung: E-Mail, HTTP, HTTPS, TCP

Overlay-Text: Overlay-Text verwenden, Overlay-Text bei aktiver Regel verwenden

Aufzeichnungen: Video aufzeichnen, Video bei aktiver Regel aufzeichnen

Sicherheit: Löschen der Konfiguration

SNMP: Trap-Meldungen, Trap-Meldungen während die Regel aktiv ist

Video-Clips: FTP, HTTP, HTTPS, SFTP, E-Mail-Benachrichtigung, Netzwerk-Freigabe

Analysefunktionen

Anwendungen

Eingeschlossen

AXIS Object Analytics, AXIS Image Health Analytics, AXIS Scene Metadata, AXIS Video Motion Detection, AXIS OSDI Zone, Orientation Aid PTZ, Advanced Gatekeeper, Auto-Tracking 2

Unterstützt

Unterstützt AXIS Camera Application Platform zur Installation von Anwendungen anderer Hersteller. Siehe dazu axis.com/acap

AXIS Object Analytics

Objektklassen: Menschen, Fahrzeuge (Typen: Autos, Busse, Lastwagen, Fahrräder, Sonstiges)

Szenarien: Linienüberquerung, Objekt im Bereich,

Verweildauer im Bereich, Zählung der Linienüberquerungen, Vereinzlungskontrolle, PPE-Überwachung^{BETA}, Bewegung im Bereich,

Bewegungslinienüberquerung

Bis zu 10 Szenarien

Weitere Merkmale: auslösende Objekte mit Trajektorien, farbcodierten Umgrenzungsfeldern und Tabellen visualisiert

Polygone Einschluss- und Ausschlussbereiche

Konfiguration der Perspektive

ONVIF Bewegungsalarmereignis

1. Dieses Produkt enthält Software, die vom OpenSSL Project zur Verwendung im OpenSSL Toolkit. (openssl.org) entwickelt wurde, sowie kryptografische Software, die von Eric Young (eay@cryptsoft.com) geschrieben wurde.

2. Nur mit Midspan verfügbar.

AXIS Image Health Analytics

Detection settings (Erfassungseinstellungen):

Manipulation: blockiertes Bild, umgeleitetes Bild

Bildverschlechterung: unscharfes Bild, unterbelichtetes Bild

Weitere Merkmale: Empfindlichkeit, Validierungszeitraum

AXIS Scene Metadata

Objektklassen: Menschen, Gesichter, Fahrzeuge (Typen: Autos, Busse, Lastwagen, Fahrräder),

Fahrzeugkennzeichen

Objektattribute: Fahrzeugfarbe, Farbe der Ober-/Unterbekleidung, Zuverlässigkeit, Position

Zulassungen

EMV

EN 55032 Klasse A, EN 55035, EN 61000-3-2, EN 61000-3-3, EN 61000-6-1, EN 61000-6-2, CISPR 35, EAC, EN 50121-4

Australien/Neuseeland: RCM AS/NZS CISPR 32 Klasse A

Kanada: ICES-3(A)/NMB-3(A)

Japan: VCCI Klasse A

Korea: KS C 9835, KS C 9832 Class A

USA: FCC Teil 15 Abschnitt B Klasse A

Bahnanwendungen: IEC 62236-4

Sicherheit

IEC/EN/UL 62368-1, CAN/CSA C22.2 No. 62368-1, IEC/EN 62471 Risikogruppe 2, IEC 60825-1 Class 1

Umgebung

IEC/EN 62262 IK10, IEC/EN 60529 IP66, IEC/EN 60529 IP67, NEMA 250, Typ 4X, NEMA TS 2 (2.2.7-2.2.9), IEC 60068-2-1, IEC 60068-2-2, IEC 60068-2-6, IEC 60068-2-14, IEC 60068-2-27, IEC 60068-2-78, ISO 21207 (Methode B), ISO 12944-6 C5

Netzwerk

NIST SP500-267

Cybersicherheit

ETSI EN 303 645, BSI IT-Sicherheitskennzeichen, FIPS 140

Cybersicherheit

Edge-Sicherheit

Software: Signiertes OS, Verzögerungsschutz gegen Brute-Force-Angriffe, Digest-Authentifizierung und OAuth 2.0 RFC6749 Client Credential Flow/OpenID Authorization Code Flow für zentrales ADFS-Kontomanagement, Kennwortschutz, Verschlüsselung von SD-Speicherkarten (AES-XTS-Plain64 256bit)
Hardware: Axis Edge Vault Cybersicherheitsplattform
Sicherer Schlüsselspeicher: sicheres Element (CC EAL6+, FIPS 140-3 Stufe 3), System-on-Chip-Sicherheit (TEE)
Axis Geräte-ID, signiertes Video, sicheres Booten, verschlüsseltes Dateisystem (AES-XTS-Plain64 256bit)

Netzwerksicherheit

IEEE 802.1X (EAP-TLS, PEAP-MSCHAPv2)³, IEEE 802.1AE (MACsec PSK/EAP-TLS), HTTPS/HSTS³, TLS v1.2/v1.3³, Network Time Security (NTS), X.509 Certificate PKI, hostbasierte Firewall

Dokumentation

AXIS OS Hardening Guide

Axis Vulnerability Management-Richtlinie

Axis Security Development Model

AXIS OS Software Bill of Material (SBOM)

Diese Dokumente stehen unter axis.com/support/cybersecurity/resources zum Download bereit.

Weitere Informationen zum Axis

Cybersicherheitsupport finden Sie auf axis.com/cybersecurity

Allgemeines

Gehäuse

Zertifiziert gemäß IP66, IP67, NEMA 4X und IK10

Farbe: Weiß NCS S 1002-B

Umlackierbares Metallgehäuse (Aluminium), klare

Kuppel aus hart-beschichtetem Polycarbonat (PC) mit Sharpdome-Technologie

Strom

IEEE802.3bt Typ 3 Klasse 6

Optimierbarer Kamera-Stromverbrauch:

Full Power (Maximale Leistung)

normal 13,7 W (ohne IR), max. 51 W

Geringe Leistung: normal 13,7 W (ohne IR), max. 30 W.

Mit IR: 40 W

Merkmale: Leistungsprofile, Strommesser

Anschlüsse

RJ45 10BASE-T/100BASE-TX/1000BASE-T

RJ45 Push-Pull-Steckverbinder (IP66)

3. Dieses Produkt enthält Software, die vom OpenSSL Project zur Verwendung im OpenSSL Toolkit. (openssl.org) entwickelt wurde, sowie kryptografische Software, die von Eric Young (ey@cryptsoft.com) geschrieben wurde.

Infrarot-Beleuchtung

OptimizedIR mit energieeffizienten IR-LEDs,
Wellenlänge 850 nm
Reichweite von mindestens 300 m (984 ft) je nach
Szene

Speicherung

Unterstützt Karten des Typs SD, SDHC und SDXC
Unterstützt SD-Speicherkartenverschlüsselung (AES-
XTS-Plain64 256bit)
Unterstützt das Aufzeichnen auf NAS (Network-
Attached Storage)
Empfehlungen zu SD-Speicherkarten und NAS-
Speichern finden Sie auf axis.com

Betriebsbedingungen

Full Power (Maximale Leistung) -50 °C bis +55 °C (
-58 °F bis 131 °F)
Geringe Leistung: -10 °C bis +55 °C
Maximale Temperatur gemäß NEMA TS 2 (2.2.7): 74 °C
(165 °F)
Arctic Temperature Control: Inbetriebnahme bei
Temperaturen bis zu -40 °C (-40 °F)
Luftfeuchtigkeit 10 bis 100 % (kondensierend)
Windlast (nachhaltig): 60 m/s (135 mph)⁴

Lagerbedingungen

-40 °C bis +65 °C (-40 °F bis +149 °F)
Luftfeuchtigkeit 5 bis 95 % (nicht kondensierend)

Abmessungen

Höhe: 261 mm (10,3 in)
Mit Wetterschild: ø 239 mm (9,4 in)
Ohne Wetterschutz: ø 192 mm (7,6 in)
Effektiv projizierte Fläche (EPA): 0,045 m²

Gewicht

4 400 g (9,7 lb)

Im Lieferumfang enthaltenes Zubehör

Installationsanleitung, Windows® Decoderlizenz für
einen Benutzer, Midspan 90 W (einschließlich
Stromkabel)⁵, Netzwerk-Anschluss mit IP66-Rating,
Umlackierungsvorlage, Lackierpapier

Optionales Zubehör

AXIS TQ6808-E Hard-Coated Clear Dome
AXIS TQ6815-E Dome Hard-Coated Smoked
AXIS TU8003 90 W Connectivity Midspan
AXIS T91/T94 Montagezubehör für Wand- bzw.
Mastmontage
AXIS Surveillance Cards
Weiteres Zubehör finden Sie auf axis.com

Video Management Software

AXIS Companion, AXIS Camera Station und Video
Management Software von Axis Application
Development Partnern sind verfügbar auf axis.com/vms

Sprachen

Englisch, Deutsch, Französisch, Spanisch, Italienisch,
Russisch, Chinesisch (vereinfacht), Japanisch,
Koreanisch, Portugiesisch, Polnisch, Chinesisch
(traditionell), Niederländisch, Tschechisch, Schwedisch,
Finnisch, Türkisch, Thailändisch, Vietnamesisch

Gewährleistung

Informationen zur 5-jährigen Gewährleistung finden Sie
auf axis.com/warranty

Nachhaltigkeit

Substanzkontrolle

PVC-frei, BFR-/CFR-frei (gilt nicht für die Variante mit
integriertem Midspan) gemäß dem JEDEC/ECA-Standard
JS709
RoHS gemäß RoHS-Richtlinie 2011/65/EU und 2015/
863 sowie Standard EN IEC 63000:2018
REACH gemäß Verordnung (EG) Nr. 1907/2006.
Informationen zu SCIP UUID finden Sie auf echa.europa.eu

Material

Kunststoffanteil aus nachwachsenden Rohstoffen: 23 %
(recycelt: 18 % (bio-basiert: 5 %, Kohlenstoffeffassung:
0%))
Auf Konfliktmineralien gemäß OECD-Leitfaden
überprüft
Weitere Informationen zum Thema Nachhaltigkeit bei
Axis finden Sie auf axis.com/about-axis/sustainability

Verantwortung für die Umwelt

axis.com/environmental-responsibility
Axis Communications nimmt am UN Global Compact
teil. Weitere Informationen hierzu finden Sie auf
unglobalcompact.org

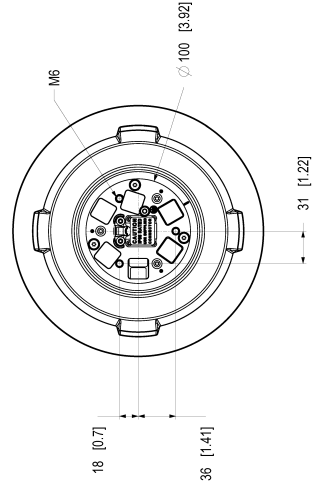
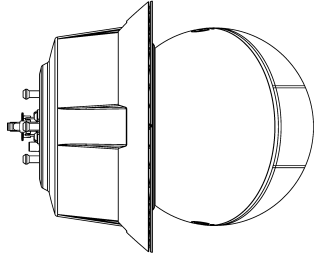
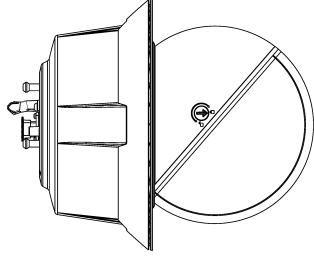
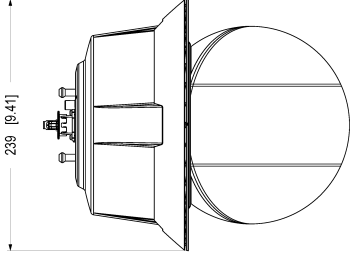
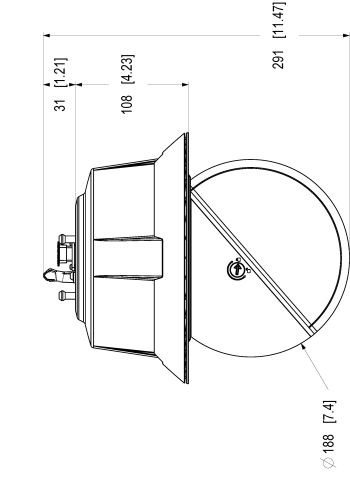
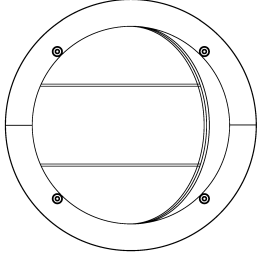
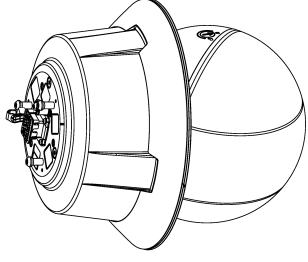
4. Die angegebenen Werte beruhen auf den Ergebnissen von Windkanaltests. Für die Berechnung der Zugkraft verwenden Sie die effektive projizierte Fläche (EPA).

5. Nicht enthalten für AXIS Q6355-E NM.

Erfassen, Beobachten, Erkennen, Identifizieren (Detect, Observe, Recognize, Identify – DORI)

	DORI-Definition	Entfernung (Weitwinkel)	Entfernung (Tele)
Erfassen	25 px/m (8 px/ft)	138,3 m (453,6 ft)	3674,4 m (12052 ft)
Beobachten	63 px/m (19 px/ft)	54,9 m (180 ft)	1457,6 m (4780,9 ft)
Wiedererkennen	125 px/m (38 px/ft)	27,6 m (90,5 ft)	734,2 m (2408 ft)
Identifizieren	250 px/m (76 px/ft)	13,8 m (45,3 ft)	366,7 m (1203 ft)

Die Berechnung der DORI-Werte erfolgt nach der Norm EN-62676-4 anhand der Pixeldichte für verschiedene Anwendungsfälle. Bei der Berechnung wird die Bildmitte als Bezugspunkt verwendet, um die Objektivverzeichnung zu berücksichtigen. Die Möglichkeit, Personen oder Objekte zu erkennen oder zu identifizieren, hängt von Faktoren wie Objektbewegung, Videokomprimierung, Lichtverhältnissen und Kamerafokus ab. Verwenden Sie bei der Planung Ränder. Die Pixeldichte variiert im Bild. Die berechneten Werte können sich von den Entfernungen in der realen Welt unterscheiden.



Dimensions in mm [in]
Drawing Code: M1.1.2
310146 A.1.19

AXIS Q6358-LE PTZ Camera



