

## AXIS Q3839-SPVE Panoramic Camera

### 스테인리스 스틸 케이스의 180° 오버뷰

전해 연마 처리된 스테인리스 스틸 케이스로 둘러싸인 AXIS Q3839-SPVE는 가장 혹독한 환경에도 적합하도록 설계되었습니다. 29MP 해상도를 지원하며, 4개의 이미지를 꿰김 없이 이어 붙이는 심리스 스티칭 (seamless stitching) 기술로 완벽한 상황 인지를 위한 180° 파노라마 오버뷰를 제공합니다. 무손실 줌과 원격 팬/틸트/롤 기능을 갖춰 빠르고 비용 효율적인 설치가 가능합니다. 듀얼 Axis 시스템 온 칩(SoC)을 기반으로 구축된 이 제품은 고급 기능과 강력한 엣지 분석을 실행할 수 있는 딥러닝 처리 장치가 탑재되어 있습니다. 예를 들어, AXIS Object Analytics는 사람, 차량 및 차종을 감지, 분류, 추적 및 계수할 수 있습니다. 또한 Axis Edge Vault는 장치를 보호하고 FIPS 140-2 Level 2 인증된 보안 키 스토리지 및 작업을 제공합니다.

- > 부식성 환경과 열악한 환경도 견딜 수 있습니다.
- > IP 주소가 1개인 8K 멀티 센서 카메라
- > 고급 분석을 지원하는 AI 기반 성능
- > 수평선 직선화 및 무손실 줌
- > Axis Edge Vault를 통한 내장형 보안



# AXIS Q3839-SPVE Panoramic Camera

## 카메라

이미지 센서  
4개의 8.3MP 1/1.8" 프로그레시브 스캔 RGB CMOS  
픽셀 크기 2.0µm

렌즈  
4.6mm, F1.8  
수평 화각: 180°  
수직 화각: 90°  
고정 아이리스

주야간  
자동 적외선 차단 필터

최소 조도  
컬러: 50 IRE, F1.8에서 0.1lux  
흑백: 0.03lux @ 50 IRE, F1.8

셔터 속도  
1/8500초~1/5초

카메라 조정  
팬 ±176°, 틸트 30° ~ 88°, 롤 ±7°

## 시스템 온 칩(SoC)

모델  
ARTPEC-8(2개)

메모리  
4096(x2)MB RAM, 8192MB Flash

컴퓨팅 기능  
딥 러닝 처리 장치(DLPU)

## 비디오

비디오 압축  
H.264(MPEG-4 Part 10/AVC) 베이스라인, 메인 및 하이 프로파일  
H.265(MPEG-H Part 2/HEVC) 메인 프로파일  
Motion JPEG

해상도  
7552x3776~512x256

프레임 레이트  
모든 해상도에서 최대 25/30 fps(50/60Hz)

비디오 스트리밍  
최대 20개의 고유하고 구성 가능한 비디오 스트림  
H.264 및 H.265 기반 Axis Zipstream 기술  
VBR/ABR/MBR H.264/H.265  
저지연 모드  
비디오 스트리밍 인디케이터

신호 대 잡음 비율  
>55dB

WDR  
Forensic WDR: 장면에 따라 최대 120dB

멀티뷰 스트리밍  
보기 영역을 최대 8개까지 개별 선택 가능

노이즈 감소  
공간 필터(2D 노이즈 감소)  
시간 필터(3D 노이즈 감소)

이미지 설정  
수평 교정, 채도, 대비, 밝기, 선명도, 화이트 밸런스, 주야간 임계값, 로컬 대비, 톤 매핑, 노출 모드, 압축, 다이내믹 텍스트 및 이미지 오버레이, 프라이버시 마스크

이미지 처리  
Axis Zipstream, Forensic WDR, Lightfinder 2.0

팬/틸트/줌  
디지털 PTZ  
제어 대기열  
무손실 줌

## 오디오

특징  
자동 게인 제어  
스피커 페어링

1. 최적화된 사용자 환경, 네트워크 대역폭 및 스토리지 활용도를 위해 카메라 또는 채널당 고유한 비디오 스트림을 최대 3개까지 권장합니다. 고유한 비디오 스트림은 내장된 스트림 재사용 기능을 통해 멀티캐스트 또는 유니캐스트 전송 방법으로 네트워크의 많은 비디오 클라이언트에 제공될 수 있습니다.

스트리밍  
구성 가능한 이중:  
단방향(단방향, 반이중)

입력  
외부 비평형 마이크용 입력, 5V 마이크 전원 옵션  
디지털 입력, 12V 링 파워 옵션  
비평형 라인 입력

출력  
스피커 페어링을 통한 출력

인코딩  
24비트 LPCM, AAC-LC 8/16/32/48kHz, G.711  
PCM 8kHz, G.726 ADPCM 8kHz, Opus 8/16/  
48kHz  
구성 가능한 비트레이트

## 네트워크

네트워크 프로토콜  
IPv4, IPv6 USGv6, ICMPv4/ICMPv6, HTTP, HTTPS<sup>2</sup>,  
HTTP/2, TLS<sup>2</sup>, QoS Layer 3 DiffServ, FTP, SFTP,  
CIFS/SMB, SMTP, mDNS (Bonjour), UPnP®, SNMP  
v1/v2c/v3 (MIB-II), DNS/DNSv6, DDNS, NTP, PTP,  
NTS, RTSP, RTP, SRTP/RTSPS, TCP, UDP, IGMPv1/  
v2/v3, RTCP, ICMP, DHCPv4/v6, ARP, SSH, LLDP,  
CDP, MQTT v3.1.1, 보안 syslog(RFC 3164/5424,  
UDP/TCP/TLS), 링크 로컬 주소(ZeroConf), IEEE  
802.1X (EAP-TLS), IEEE 802.1AR

## 시스템 통합

애플리케이션 프로그래밍 인터페이스  
(Application Programming Interface)  
소프트웨어 통합용 공개 API(VAPIX®, 메타데이터  
및 AXIS Camera Application Platform(ACAP) 포  
함), 사양은 [axis.com/developer-community](http://axis.com/developer-community)를 참  
조하십시오.  
One-Click Cloud Connection  
ONVIF® Profile G, ONVIF® Profile M,  
ONVIF® Profile S 및 ONVIF® Profile T, 사양은  
[onvif.org](http://onvif.org)를 참조하십시오.

영상 관리 시스템  
AXIS Camera Station Edge, AXIS Camera Station  
Pro, AXIS Camera Station 5 및 Axis의 파트너사에  
서 제공하는 비디오 매니지먼트 소프트웨어([axis.com/vms](http://axis.com/vms)에서 확인 가능)와 호환됩니다.

온스크린 제어  
프라이버시 마스크  
미디어 클립  
히터  
팬

에지 투 에지  
레이더 페어링  
스피커 페어링

이벤트 조건  
장치 상태: 작동 온도 초과/미만/범위 내, 팬 고장,  
IP 주소 차단됨, IP 주소 제거됨, 라이브 스트림 활  
성, 네트워크 끊김, 새 IP 주소, 링 파워 과전류 보  
호, 시스템 준비  
디지털 오디오 입력 상태  
엣지 스토리지: 녹화 진행 중, 저장 중단, 스토리지  
상태 문제 감지  
I/O: 디지털 입력, 수동 트리거, 가상 입력  
MQTT: 무상태  
예약 및 반복: 스케줄  
비디오: 평균 비트 레이트 저하, 주/야간 모드, 템퍼  
링

이벤트 액션  
주/야간 모드  
I/O: 한 번 I/O 토글, 룰이 활성 상태인 동안 I/O 토  
글  
MQTT: 발행  
알림: HTTP, HTTPS, TCP 및 이메일  
오버레이 텍스트  
녹화: SD 카드 및 네트워크 공유  
SNMP 트랩: 전송, 룰이 활성 상태인 동안 전송  
이미지 또는 비디오 클립 업로드: FTP, SFTP, HTTP,  
HTTPS, 네트워크 공유 및 이메일  
LED: 상태 LED 깜박임, 룰이 활성 상태인 동안 상태  
LED 깜박임

내장된 설치 보조 도구  
원격 팬/틸트/롤: 최소 200회 전체 주기를 견딜 수  
있도록 설계, 자동 롤, 픽셀 카운터, 레벨 그리드

## 분석 애플리케이션

적용 분야  
포함  
AXIS Object Analytics, AXIS Scene Metadata,  
AXIS Video Motion Detection, 액티브 Tamperrang 알  
람, 오디오 디텍션  
지원되는 항목  
타사 애플리케이션 설치가 가능한 AXIS Camera  
Application Platform 지원, [axis.com/acap](http://axis.com/acap) 참조

2. 본 제품에는 [OpenSSL Project](https://www.openssl.org/)에서 [OpenSSL Toolkit](https://www.openssl.org/)용으로 개발한 소프트웨어([openssl.org](https://www.openssl.org/)) 및 [Eric Young\(ey@cryptsoft.com\)](mailto:Eric.Young@cryptsoft.com)이 작성한 암호화 소프트웨어가 포함되어 있습니다.

## AXIS Object Analytics

**객체 클래스:** 사람, 차량(유형: 승용차, 버스, 트럭, 자전거, 기타)

**시나리오:** 선 넘기, 영역 내 객체, 영역 내 시간, 선 넘기 계수, 영역 내 점유, 꼬리물기 감지, PPE 모니터링<sup>BETA</sup>, 영역 내 모션, 모션 선 넘기  
최대 10가지 시나리오

**기타 기능:** 트리거된 물체를 궤적, 색으로 구분된 바운딩 박스 및 테이블로 시각화

다각형 포함/제외 영역

원근 구성

ONVIF Motion Alarm 이벤트

## AXIS Scene Metadata

**물체 분류:** 사람, 얼굴, 차량(유형: 승용차, 버스, 트럭, 바이크), 번호판

**물체 속성:** 차량 색상, 상의/하의 색상, 신뢰도, 위치

## 승인

### 제품 표시

UL/cUL, BIS, CE, KC, VCCI, RCM

### 공급망

TAA 준수

### EMC

CISPR 32 Class A, EN 55035, EN 55032 Class A, EN 61000-6-1, EN 61000-6-2

**호주/뉴질랜드:** RCM AS/NZS CISPR 32 Class A

**캐나다:** ICES(A)/NMB(A)

**일본:** VCCI Class A

**한국:** KS C 9835, KS C 9832 Class A

**미국:** FCC Part 15 Subpart B Class A

### 안전

CAN/CSA C22.2 No. 62368-1 ed. 3, IEC/EN 62368-1 ed. 3, IS 13252

### 환경

IEC 60068-2-1, IEC 60068-2-2, IEC 60068-2-6, IEC 60068-2-14, IEC 60068-2-27, IEC 60068-2-78, IEC/EN 60529 IP66/IP67/IP68, ISO 20653 IP6K9K, IEC/EN 62262 IK10, NEMA 250 Type 4X, NSF/ANSI 169-2016

### 네트워크

IPv6 USGv6, NIST SP500-267

### 사이버 보안

ETSI EN 303 645, BSI IT Security Label, FIPS 140

## 인증

NSF

인증서: C0759806

## 사이버 보안

### 에지 보안

**소프트웨어:** 서명된 OS, 무차별 대입 지연 보호, 다 이제스트 인증 및 중앙 집중식 ADFS 계정 관리를 위한 OAuth 2.0 RFC6749 Client Credential Flow/OpenID Authorization Code Flow, 비밀번호 보호, Axis Cryptographic Module(FIPS 140-2 Level 1)

**하드웨어:** Axis Edge Vault 사이버 보안 플랫폼  
보안 키 저장소: TPM 2.0(CC EAL4+, FIPS 140-2 Level 2), 보안 요소(CC EAL 6+), 시스템 온 칩 보안(TEE)

Axis 장치 ID, Signed Video, Secure Boot, 암호화된 파일 시스템(AES-XTS-Plain64 256비트)

### 네트워크 보안

IEEE 802.1X (EAP-TLS, PEAP-MSCHAPv2)<sup>3</sup>, IEEE 802.1AE (MACsec PSK/EAP-TLS), IEEE 802.1AR, HTTPS/HSTS<sup>3</sup>, TLS v1.2/v1.3<sup>3</sup>, 네트워크 시간 보안(NTS), X.509 인증서 PKI, 호스트 기반 방화벽

### 문서 작업

무손실 줌 백서, [axis.com/learning/white-papers](https://axis.com/learning/white-papers) 에서 이용 가능

AXIS OS 보안 강화 가이드

Axis 취약점 관리 정책

Axis 보안 개발 모델

AXIS OS Software Bill of Material(SBOM)

[axis.com/support/cybersecurity/resources](https://axis.com/support/cybersecurity/resources)로 이동하여 문서를 다운로드하십시오.

Axis 사이버 보안 지원에 대해 자세히 알아보려면 [axis.com/cybersecurity](https://axis.com/cybersecurity) 참조

## 일반사항

### 케이스

IP66-, IP67-, IP68-, IP6K9K, NEMA 4X- 및 IK10- 등급

스테인리스 스틸(EN 1.4404) 케이스, 폴리카보네이트(PC) 돔

색상: NCS S 5502-B

### 장착

정선 박스 구멍(더블 갭, 싱글 갭, 4" 정사각형 및 4" 팔각형)이 있는 마운팅 브래킷

3/4"(M25) 전선관 측면 인입구

3. 본 제품에는 *OpenSSL Project*에서 *OpenSSL Toolkit*용으로 개발한 소프트웨어([openssl.org](https://www.openssl.org/)) 및 *Eric Young*([ey@cryptsoft.com](mailto:ey@cryptsoft.com))이 작성한 암호화 소프트웨어가 포함되어 있습니다.

## 전원

PoE(Power over Ethernet) IEEE 802.3af/802.3at  
유형 2 클래스 4  
일반 9.74W, 최대 19.1W  
기능: 파워 미터

## I/O 기능

구성 가능한(디지털 입력, 감시 입력, 디지털 출력)  
I/O 2개, 12VDC 출력, 최대 부하 50mA

## 커넥터

오디오: 3.5mm 마이크/라인 입력  
I/O: 4핀 2.5mm 단자대  
네트워크: 차폐 RJ45 1000BASE-T PoE

## 저장

microSD/microSDHC/microSDXC 카드 지원  
SD 카드 암호화 지원(AES-XTS-Plain64 256비트)  
NAS(Network Attached Storage)에 녹화  
SD 카드 및 NAS 권장 사항에 대해서는 [axis.com](http://axis.com)  
참조

## 작동 조건

온도: -40°C~50°C(-40°F~122°F)  
NEMA TS 2(2.2.7)에 따른 최대 온도: 74°C(165°F)  
설치 온도: -20°C(-4°F)<sup>4</sup>  
시작 온도: -40°C(-40°F)<sup>5</sup>  
습도: 10~100%RH(응축)

## 스토리지 조건

온도: -40°C ~ 65°C(40°F ~ 149°F)  
습도: 5~95% RH (비응축)

## 치수

전체 제품 치수는 이 데이터시트의 치수 도면을 참조하십시오.  
EPA(유효 투영 면적): 0.0374m<sup>2</sup>(0.4ft<sup>2</sup>)

## 중량

4800 g(10.58lb)

## 박스 내용물

카메라, 설치 가이드, 단자대 커넥터, 커넥터 가드,  
케이블 개스킷, 벽면 개스킷, 플러그, 소유자 인증 키

## 시스템 도구

AXIS Site Designer, AXIS Device Manager, 제품 선택기, 액세스리 선택기, 렌즈 계산기  
[axis.com](http://axis.com)에서 이용 가능

## 언어

영어, 독일어, 프랑스어, 스페인어, 이탈리아어, 러시아어, 중국어 간체, 일본어, 한국어, 포르투갈어, 폴란드어, 중국어 번체, 네덜란드어, 체코어, 스웨덴어, 핀란드어, 터키어, 태국어, 베트남어

## 보증

5년 보증에 대해서는 [axis.com/warranty](http://axis.com/warranty)를 참조하십시오.

## 소프트웨어 지원

2028년까지 새로운 기능 개발(Axis OS Active 11, 12 및 13)  
2033년 12월 31일까지 지원(Axis OS LTS 2028)  
Axis OS 수명 주기에 대한 자세한 내용은 [help.axis.com/axis-os](http://help.axis.com/axis-os)를 참조하십시오.

## 부품 번호

[axis.com/products/axis-q3839-spve#part-numbers](http://axis.com/products/axis-q3839-spve#part-numbers)에서 이용 가능

## 옵션 액세서리

### 장착

Axis T91F61 Wall Mount, Axis T91F67 Pole Mount, Axis TQ3003-SE Wall Mount, Axis TQ3105-SE Pendant Kit

### 저장

Axis Surveillance Cards

그 밖의 액세서리는 [axis.com/products/axis-q3839-spve#compatible-products](http://axis.com/products/axis-q3839-spve#compatible-products) 참조

## 지속 가능성

### 물질 관리

JEDEC/ECA Standard JS709에 따른 PVC 불포함, BFR/CFR 불포함  
EU RoHS 지침 2011/65/EU 및 표준 EN IEC 63000:2018에 따른 RoHS  
(EC) No 1907/2006에 따른 REACH. SCIP UID에 대해서는 [echa.europa.eu](http://echa.europa.eu)를 참조하십시오.

### 소재

재생 가능한 탄소 기반 플라스틱 함유: 69%(재활용: 31%, 바이오 기반: 1%, 탄소 포집 기반: 37%)  
Axis의 지속 가능성에 대해 자세히 알아보려면 [axis.com/about-axis/sustainability](http://axis.com/about-axis/sustainability) 참조

4. PTR 기능은 -20°C부터만 보장됩니다.

5. 비디오 스트림은 60분 이내에 이용할 수 있습니다.

환경에 대한 책임

[axis.com/environmental-responsibility](http://axis.com/environmental-responsibility)

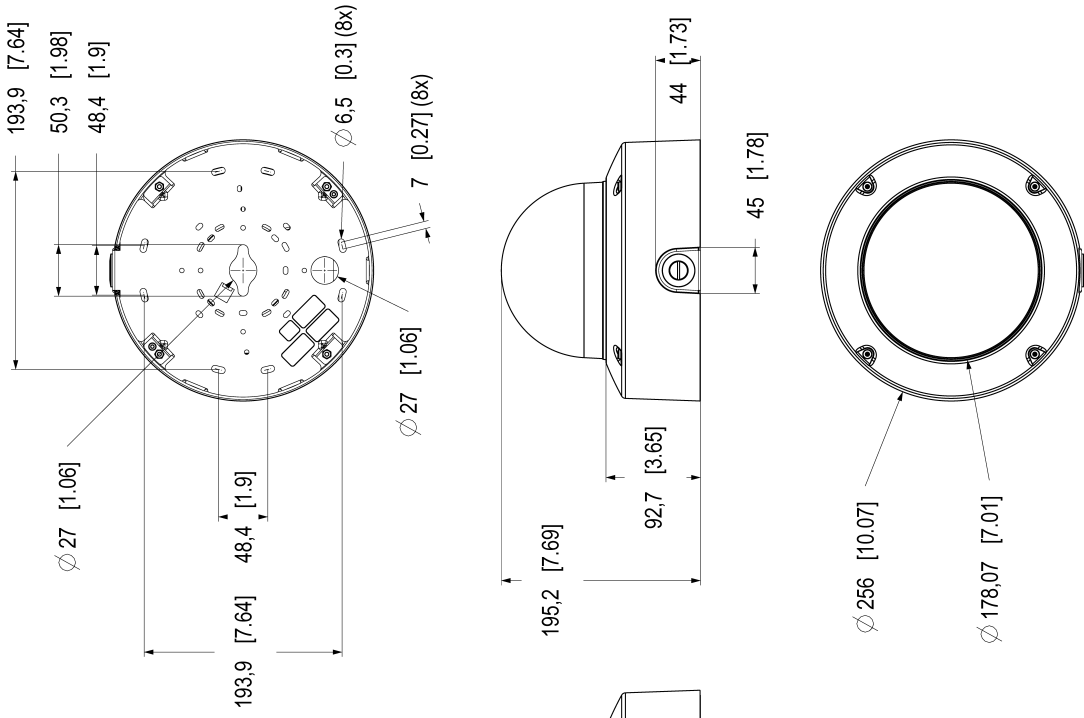
Axis Communications는 UN Global Compact의  
서명 기업입니다. [unglobalcompact.org](http://unglobalcompact.org)에서 자세  
한 내용을 참조하십시오.

## 감지, 관찰, 인식, 식별(DORI)

	DORI 정의	거리
감지	25px/m(8px/ft)	88.3m(289.6ft)
관찰	63px/m(19px/ft)	35m(114.8ft)
인식	125px/m(38px/ft)	17.7m(58.1ft)
식별	250px/m(76px/ft)	8.8m(28.9ft)

DORI 값은 EN-62676-4 표준에서 권장하는 다양한 사용 사례에 대해 픽셀 밀도를 사용하여 계산됩니다. 계산은 이미지의 중심을 기준으로 사용하고 렌즈 왜곡을 고려합니다. 사람이나 물체를 인식하거나 식별할 수 있는 가능성은 물체 모션, 비디오 압축, 조명 조건 및 카메라 포커스와 같은 요인에 따라 달라집니다. 계획 시 마진을 사용하십시오. 픽셀 밀도는 이미지에 따라 다르며 계산된 값은 실제 거리와 다를 수 있습니다.

# 치수도



Dimensions in mm (inch)

Item	Value	Unit
Overall diameter	27	mm
Overall height	195.2	mm
Mounting hole diameter	6.5	mm
Mounting hole offset	7	mm
Mounting hole diameter (inner)	27	mm
Outer diameter	256	mm
Inner diameter	178.07	mm
Part No.	3335351	
Rev.	A2	

AXIS Q3839-SPVE Panoramic Camera

## 중점 기능

### 스테인리스 스틸 케이스

스테인리스 스틸(SS 316L)은 녹과 부식에 대한 내성이 높고 구성에 탄소 함량이 낮은 소재입니다. 전자연마된 표면에는 결점과 미세한 거칠기가 없어 스테인리스 스틸 케이스가 녹, 얼룩 및 환경 악화에 대한 내성을 유지할 수 있습니다.

### Axis Edge Vault

Axis Edge Vault는 Axis 장치를 보호하는 하드웨어 기반 사이버 보안 플랫폼입니다. 모든 보안 작업이 의존하는 토대를 형성하고 장치의 ID를 보호하고 무결성을 보호하며 민감한 정보를 무단 액세스로부터 보호하는 기능을 제공합니다. 예를 들어 **보안 부트**는 물리적 공급망 탬퍼링을 방지하는 **서명된 OS**로만 장치를 부팅할 수 있습니다. Signed OS를 사용하면, 장치는 설치를 수락하기 전에 새 장치 소프트웨어를 검증할 수도 있습니다. 또한 **보안 키 저장소**는 보안 위반 시 악의적인 추출로부터 보안 통신(IEEE 802.1X, HTTPS, Axis 장치 ID, 접근 제어 키 등)에 사용되는 암호화 정보를 보호하기 위한 중요한 빌딩 블록입니다. 보안 키 저장소 및 보안 연결은 Common Criteria 및/또는 FIPS 140 인증 하드웨어 기반의 암호화 컴퓨팅 모듈을 통해 제공됩니다.

또한 서명된 비디오는 비디오 증거가 탬퍼링되지 않았음을 확인할 수 있도록 보장합니다. 각 카메라는 보안 키 저장소에 안전하게 저장된 고유한 비디오 서명 키를 사용하여 비디오 스트림에 서명을 추가하므로 비디오가 시작된 곳에서 Axis 카메라를 다시 추적할 수 있습니다.

Axis Edge Vault에 대해 자세히 알아보려면 [axis.com/solutions/edge-vault](https://www.axis.com/solutions/edge-vault)를 참조하십시오.

### Forensic WDR

광역역광보정(WDR) 기술을 지원하는 Axis 카메라는 중요한 포렌식 디테일을 선명하게 표시하여 까다로운 조명 조건에서 흐릿하게 보이는 것과는 크게 다릅니다. 제일 어두운 부분과 제일 밝은 부분의 차이는 이미지 유용성과 선명도에 문제를 일으킬 수 있습니다. Forensic WDR은 가시적인 노이즈와 왜곡을 효과적으로 줄여 포렌식 유용성을 최대화하도록 조정된 비디오를 제공합니다.

### Lightfinder

Axis Lightfinder 기술은 암흑에 가까운 어둠 속에서도 최소한의 모션 블러로 고해상도 전체 컬러 비디오를 제공합니다. Lightfinder는 노이즈를 제거하여 장면의 어두운 영역을 눈에 보이도록 만들고 저조도 조건에서도 디테일을 캡처합니다. Lightfinder가 탑재된 카메라는 저조도 조건에서 사람의 눈보다 색상을 더 잘 식별합니다. 감시에서 색상은 사람, 물

체 또는 차량을 식별하는 중요한 요소가 될 수 있습니다.

### Zipstream

Axis Zipstream 기술은 비디오 스트림에서 필요한 중요 포렌식 디테일을 모두 보존하는 동시에 대역폭 및 스토리지 필요량을 평균 50% 낮춥니다. Zipstream에는 세 가지 지능형 알고리즘도 포함되어 있어 전체 해상도 및 프레임 레이트로 관련 포렌식 정보를 식별, 기록 및 전송되게 합니다.