

VB-H651V

Acquisisci immagini dettagliate in condizioni di scarsa luminosità e riduci i costi di sorveglianza con questa telecamera a cupola per interni ad ampio angolo e antivandalo.

Questa telecamera a cupola per interni Full HD antivandalo offre un ampio angolo di visualizzazione, eccellenti prestazioni in condizioni di scarsa luminosità e protezione dagli impatti IK10.



Mostrata con PC640-VB



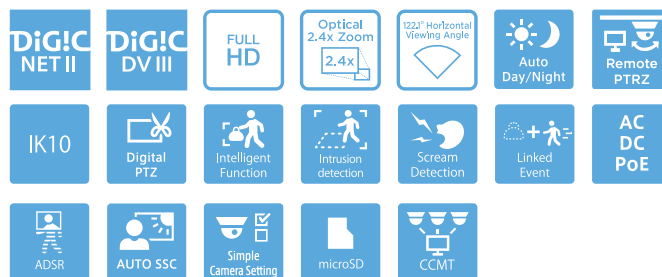
Mostrata con DU640-S-VB



- Sensore CMOS Full HD da 1/3" per eccellenti prestazioni in condizioni di scarsa luminosità
- Zoom ottico 2,4x con angolo di visualizzazione di ampiezza 122,1°
- Protezione IK10 anti-vandali
- Riduzione adattiva del rumore durante il movimento per migliorare le funzionalità in condizioni di scarsa luminosità
- 8 funzionalità analitiche incorporate offrono un rilevamento degli allarmi intelligente ed efficiente
- Regolazione PTRZ remota per ridurre i tempi di configurazione e i costi di installazione
- Controllo della larghezza di banda ADSR
- Supporto per più browser Web e dispositivi mobili
- Profilo ONVIF® S e G

Gamma di dispositivi

VB-H630D
VB-M620D
VB-M641V
VB-M640V



Specifiche tecniche

VB-H651V

TELECAMERA	
Sensore immagine	CMOS tipo 1/3 (filtro colori primari)
Numero di pixel effettivi	Circa 2,1 milioni di pixel
Metodo di scansione	Progressivo
Obiettivo	Obiettivo con zoom ottico 2,4x (zoom digitale 4x) (unità elettrica)
Lunghezza focale	2,55 (grandangolo) - 6,12 mm (teleobiettivo)
Numero F	F1,2 (grandangolo) - F1,8 (teleobiettivo)
Angolo di campo	Per rapporto di visualizzazione 16:9 Orizzontale: 122,1° (grandangolo) - 50,1° (teleobiettivo) Verticale: 65,8° (grandangolo) - 28,2° (teleobiettivo) Per rapporto di visualizzazione 4:3 Orizzontale: 89,2° (grandangolo) - 37,6° (teleobiettivo) Verticale: 65,8° (grandangolo) - 28,2° (teleobiettivo)
Selettore giorno/notte	Auto/Modalità giorno/Modalità notte
Illuminazione minima del soggetto	Modalità giorno (a colori): 0,035 lux Modalità notte (in bianco e nero): 0,002 lux Quando si usa la cupola fumé (venduta separatamente) Modalità giorno (a colori): 0,07 lux Modalità notte (in bianco e nero): 0,004 lux - (F1,2, 1/30 sec., SSC disattivato, 50IRE)
Messa a fuoco	Auto / AF One-shot / Manuale / Fisso su infinito
Distanza di messa a fuoco (dalla parte anteriore dell'obiettivo)	Modalità giorno e notte: 0,3 m (12") - infinito
Velocità otturatore	1, 1/2, 1/4, 1/8, 1/15, 1/30, 1/50, 1/60, 1/100, 1/120, 1/250, 1/500, 1/1000, 1/2000, 1/4000, 1/8000, 1/10000, 1/16000 sec.
Esposizione	Automatica/Automatica (Senza flicker)/Automatica (AE con priorità otturatore)/Automatica (AE a priorità del diaframma)/Manuale (Velocità otturatore, Apertura, Guadagno)
Bilanciamento del bianco	Automatico/Sorgente luminosa/Manuale Sorgente luminosa: Fluorescente diurna/Bianca fluorescente/Calda fluorescente/Lampada al mercurio/Lampada al sodio/Lampada alogena Manuale: Bilanciamento del bianco One-shot/Guadagno R/Guadagno B
Modo misurazione	Pesata al centro/Media/Spot
Compensazione esposizione	9 livelli
Smart Shade Control	Automatico/Manuale/Disabilitato, Automatico: 3 livelli, Manuale: 7 livelli
Compensazione della foschia	Automatico/Manuale/Disabilitato, Automatico: 3 livelli, Manuale: 7 livelli
Limite AGC	6 livelli
Stabilizzatore d'immagine	2 livelli (digitale)
Riduzione adattiva del rumore durante il movimento	Disponibile
Gamma dell'angolo di brandeggio	350° (±175°)
Gamma dell'angolo di inclinazione	150° (±75°)
Angolo di brandeggio	350° (±175°)
Velocità di movimento	Panoramica: 20,1°/sec. Inclinazione: 20,7°/sec. Rotazione: 40°/sec.
SERVER	
Metodo di compressione video	JPEG, H.264
Formato video	JPEG, H.264: 1920 x 1080, 960 x 540, 480 x 270 1280 x 720, 640 x 360, 320 x 180 1280 x 960, 640 x 480, 320 x 240
Qualità video	JPEG, H.264: 10 livelli
Frame rate	JPEG: 0,1 - 30 fps H.264: 1/2/3/5/6/10/15/30 fps - I valori indicano le prestazioni di streaming della telecamera. - Il frame rate potrebbe essere ridotto dalle specifiche del computer di visualizzazione, dal numero di client che accedono contemporaneamente, dai carichi di rete, dall'impostazione della qualità video, dal tipo o movimento del soggetto o da altri motivi. Velocità massima di elaborazione fotogrammi durante lo streaming: H.264 (1) (1920 x 1080) e H.264 (2) (tutti i formati) contemporaneamente: 15 fps H.264 (1) (tutti i formati) e H.264 (2) (1920 x 1080) contemporaneamente: 15 fps H.264 (1) (1280 x 960) e H.264 (2) (1280 x 960) contemporaneamente: 15 fps H.264 (1) (1280 x 720) e H.264 (2) (1280 x 720) contemporaneamente: 15 fps
Intervallo I-Frame	0,5/1,1,5/2/3/4/5 sec.
Accesso client simultaneo	Max. 30 client + 1 client admin - H.264: max. 10 client
Controllo velocità di trasmissione	Velocità in bit di destinazione: 64/128/256/384/512/768/1024/1536/2048/3072/4096/6144/8192/10240/12288/14336/16384 kbps
ADSR: riduzione dimensioni dati per aree specifiche	Numero di aree specificate: max 8 aree Livello di riduzione dimensioni dati: 3 livelli

Sicurezza	Controllo telecamera: amministratore, utente autorizzato, utente guest (il livello di controllo varia a seconda dell'utente) Controllo accesso: Autorità utente (nome utente e password), restrizioni di accesso host (IPv4, IPv6) IEEE802.1X: EAP-MD5, EAP-TLS, EAP-TTLS, EAP-PEAP Comunicazioni crittografate: SSL/TLS, IPsec
Protocollo	IPv4, IPv6, TCP/IP, UDP, HTTP, FTP, SNMPv1/v2c/v3 (MIB2), DHCP, DNS, AutoIP, mDNS, ARP, ICMP, POP3, NTP, SMTP, RTP/RTCP, RTSP, SSL/TLS, IPsec, ONVIF, WV-HTTP (di proprietà di Canon)
Metodo di compressione audio	G.711 µ-law (64 kbps)
Metodo di comunicazione audio	Full-duplex (bidirezionale) - RTP conforme a funzione di annullamento dell'eco, Sound Transfer Protocol di Canon
Riproduzione di file audio	Disponibile (i file audio possono essere riprodotti nel caso in cui un evento sia attivato dalla funzione intelligente o dall'ingresso dispositivo esterno) - Sono necessari un amplificatore e un altoparlante di terze parti
Privacy Mask	Registrazione: max 8 posti, colori maschera: 1 (scelta tra 9 colori)
Preset	Registri: max. 20 posizioni (+ posizione Home) Itinerari preimpostati: max 1
Funzione intelligente (Video)	Oggetti in movimento, oggetti abbandonati, oggetti rimossi, manomissione della telecamera, passaggio e intrusioni Impostazioni rilevamento: max 15 Impostazioni dell'area di non rilevamento: disponibile
Funzione intelligente (Audio)	Rilevamento del volume, rilevamento delle urla
Tipo di attivazione evento	Ingresso periferica esterna, funzione intelligente (Video), funzione intelligente (audio), timer, selettore giorno/notte Numero di eventi correlati: 2 Condizioni degli eventi collegati: O, E (se è presente o meno una sequenza di eventi)
Caricamento immagini	FTP/HTTP/SMTP (e-mail)
Notifiche eventi	HTTP/SMTP (e-mail)
Notifiche log	SMTP (e-mail)
Funzione di ritaglio immagini	PTZ digitale Formati di ritaglio: 640 x 360/512 x 288/384 x 216/256 x 144/128 x 72 640 x 480/512 x 384/384 x 288/256 x 192/128 x 96
Visualizzazione su schermo	Disponibile Tedesco/Inglese/Spagnolo/Francese/Italiano/Polacco/Russo/Turco/Chinese (semplificato)/Giapponese
Ora legale	Disponibile
INTERFACCIA	
Terminale di rete	LAN x 1 (RJ45, 100Base-TX (automatico/Full Duplex/Half Duplex))
Terminale di ingresso audio	Connettore mini jack da Φ3,5 mm (Φ0,14") (monoaurale) LINE IN (collegamento a un microfono con amplificatore) o MIC IN (collegamento a un microfono senza amplificatore) - Interruttore LINE IN/MIC IN nella pagina delle impostazioni.
Terminale uscita audio (LINE OUT)	Connettore mini jack da Φ3,5 mm (Φ0,14") (monoaurale) LINE OUT (collegamento a un altoparlante con amplificatore)
Terminale I/O dispositivo esterno	Input x 2, Output x 2
Scheda di memoria	Compatibile con schede di memoria microSD, microSDHC e microSDXC. Contenuto registrato: log, video (Evento, Manuale, ONVIF, Timer, Caricamento) Frame rate: max. 1 fps (JPEG) Max. 30 fps (H.264) - Per la massima affidabilità nella registrazione, si consiglia di utilizzare prodotti con classificazione CLASS 10. Anche quando si usano prodotti CLASS 10, l'affidabilità non può essere garantita durante accessi a carico elevato (ad esempio, quando si registrano e si eliminano dati contemporaneamente).
ALTRO	
Condizioni operative	Temperatura CA, CC, PoE: -10°C - +50°C (+14°F - +122°F) Umidità 5% - 85% (senza condensa)
Ambiente di conservazione	Temperatura -30°C - +60°C (-22°F - +140°F) Umidità 5% - 90% (senza condensa)
Metodo di installazione	Montaggio a soffitto / Montaggio su superficie
Alimentazione	PoE: alimentazione PoE tramite connettore LAN (conforme a IEEE802.3at Type1) Adattatore CA: PA-V18 (100 - 240 V CA) (venduto separatamente) Fonte di alimentazione esterna: 24 V CA/12 V CC
Consumo	PoE: max 8,4 W* circa Adattatore CA PA-V18: max 9,9 W circa (100 V CA) Max. circa 9,8 W (240 V CA) CC: max 8,7 W circa CA: max 8,1 W circa * Apparecchiatura con alimentazione Classe 0 (richiede 15,4 W)

Specifiche tecniche

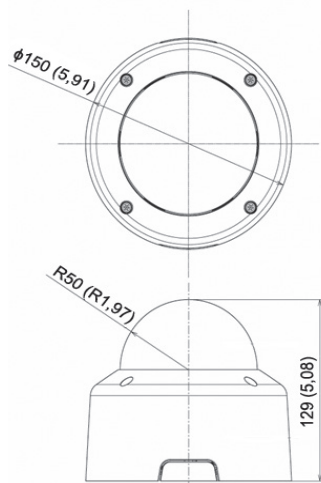
VB-H651V

Dimensioni	(Φ x A) Φ150 x 129 mm (Φ5,91 x 5,08") - Solo telecamera (piastra a soffitto esclusa)
Peso	Circa 890 g (1,97 lb)
Resistenza agli impatti	IK10 (20J)
Standard internazionale	EN55032 Classe B, FCC parte 15 paragrafo B Classe B, ICES-003 Classe B, VCCI Classe B, RCM AS/NZS EN55032 Classe B, CNS13438 Classe B, KN32 Classe B, EN55024, KN35, EN50581 IEC/UL/EN60950-1, EN50130-4, IEC/UL/EN62262 IK10
APPLICAZIONE	
Visualizzatore	Visualizzatore telecamera - Supporta la rotazione del display video Visualizzatore mobile telecamera
Software incluso	Strumento di gestione telecamera Utilità video registrato
Lingue	Tedesco/inglese/spagnolo/francese/italiano/polacco/russo/turco/tailandese/coreano/cinese (semplificato)/giapponese
Sistema operativo/ Browser compatibile	Windows 7, Internet Explorer 11/Chrome 65 Windows 8.1, Internet Explorer 11/Chrome 65 Windows 10, Internet Explorer 11/Microsoft Edge/Chrome 65 Windows Server 2008, Internet Explorer 9 Windows Server 2008 R2, Internet Explorer 11/Chrome 65 Windows Server 2012, Internet Explorer 10/Chrome 65 Windows Server 2012 R2, Internet Explorer 11/Chrome 65 Windows Server 2016, Internet Explorer 11/Chrome 65
Dispositivi mobili verificati	Surface, iPad, iPhone, Nexus, Galaxy

Contenuto della confezione

- Unità principale VB-H651V
- Contenuto della confezione
- Guida supportata da EAC
- Modello
- Piastra a soffitto
- Guida all'installazione
- Viti di fissaggio
- Connettore di alimentazione
- Cavo di interfaccia audio
- Chiave inglese
- Cavo di sicurezza e vite di fissaggio
- Certificato di garanzia

Dimensioni (mm)



Accessori compatibili



VB-H651V

Acquisisci immagini dettagliate in condizioni di scarsa luminosità e riduci i costi di sorveglianza con questa telecamera a cupola per interni ad ampio angolo ed antivandalo.

Questa telecamera a cupola per interni Full HD antivandalo offre un ampio angolo di visualizzazione, eccellenti prestazioni in condizioni di scarsa luminosità e protezione dagli impatti IK10.



Data di vendita iniziale: maggio 2016

Dettagli dispositivo:

Nome dispositivo	Codice Mercury	Codice EAN
VB-H651V	1385C001AC	4549292070620

Accessori opzionali:

Nome dispositivo	Codice Mercury	Codice EAN
SR640-S-VB	0715C001AA	4549292043495
SR640-P-VB	0717C001AA	4549292043518
PC640-VB	0719C001AA	4549292043532
DU640-S-VB	0722C001AA	4549292043563
PA-V17 (presa britannica a 3 spine)	2245B003AA	4960999480206
PA-V18 (presa europea a 2 spine)	8362B002AA	4960999986791

Misure/informazioni logistiche:

Nome dispositivo	Codice Mercury	Tipo di imballaggio	Descrizione dell'imballaggio	Quantità per confezione	Lunghezza (mm)	Larghezza (mm)	Altezza (mm)	Peso netto (kg)	Peso lordo (kg)
VB-H651V	1385C001AC	EA	Unità	1	248	248	257	0,9	1,9
		CT	Confezione	2	277	518	284	1,8	
		EP	Euro Pallet	18				16,0	