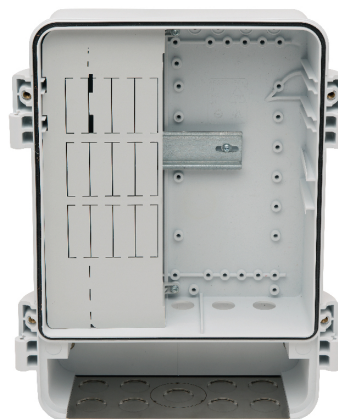


AXIS T98A17-VE Überwachungsschrank

Ein robuster Schrank für die einfache Installation wichtiger Systemgeräte.



- > Speziell für Fixed-Dome-Kameras für den Außenbereich entwickelt
- > Einfache Installation
- > Vandalismusgeschützt
- > Wetterfest

Der AXIS T98A17-VE Überwachungsschrank ist ein einzigartiger, im Außenbereich einsetzbarer Schrank, der speziell für Netzwerk-Kameras für den Außenbereich von Axis entwickelt wurde. Der Schrank schützt Netz- und Niederspannungseinheiten vor anspruchsvollen Wetterbedingungen und Vandalismus.

Die Schränke der Serie AXIS T98A17-VE schützen Ihre Installation vor Vandalismus und Manipulation. Die wetterbeständige Serie bietet Schutz vor dem Eindringen von Staub, Wasser und Eis sowie den Außentemperaturen. Die Systemlösung zeichnet sich durch elektrische Sicherheit aus und lässt sich besonders einfach installieren. So sparen Sie Zeit und Geld.

Der AXIS T98A17-VE Überwachungsschrank nimmt viele Zubehörteile für die Installation von Netzwerk-Kameras auf, beispielsweise Midspan, Netzteil und Medien-Konverter-Switches.

Die Axis Kamera lässt sich an der Schranktür anbringen. Die Schranktür verfügt bereits über Bohrlöcher zur Montage von unbeweglichen Dome-Kameras für den Außenbereich. Alle Schränke der Serie umfassen eine Montageplatte zur einfachen Installation sowie zum Anbringen des Kabelschutzes.

Schränke der Serie AXIS T98A-VE sind ideal für die Überwachung im öffentlichen Bereich sowie für die Überwachung wichtiger Infrastruktur geeignet, wo ein robustes, vandalismusgeschütztes und wasserdichtes Gehäuse unverzichtbar ist.

Technische Daten - AXIS T98A17-VE Überwachungsschrank

Modelle	AXIS T98A17-VE Überwachungsschrank
Allgemeines	
Unterstützte Kameras	Ausführliche Informationen zur Kompatibilität finden Sie unter http://www.axis.com/global/de/products/accessory-selector/
Gehäuse	Polykarbonatschrank und Montageplatte aus Edelstahl IP66- und NEMA 4X-Zertifizierung, stoßfest gemäß IK10 Farbe: Weiß NCS S 1002-B und Edelstahl
Umgebung	Innen-/Außenbereich
Betriebsbedingungen	-40 °C bis 75 °C ^a Luftfeuchtigkeit 10 bis 100 % rF (kondensierend)
Zulassungen	IEC/EN/UL 60950-1, IEC/EN/UL 60950-22, UL 50, UL 50E, IEC 60529 IP66, NEMA 250 Typ 4X, IEC 60068-2-6 4M4, IEC 60068-2-27 4M4, IEC/EN 62262 IK10

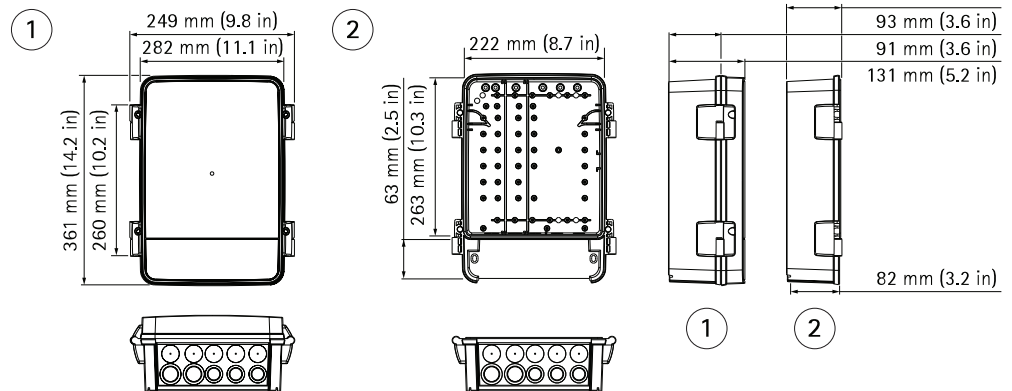
Gewicht	3,5 kg
Im Lieferumfang enthaltene Zubehör	Installationsanleitung, vormontierte Kabeldichtungen, vormontierte DIN-Schiene, Kabelklemmen, Kabelbinder, Stromabdeckung, Gerätehalterung Zusätzliche Montageschrauben für die Kamera
Gewährleistung	Dreijährige Axis-Garantie, www.axis.com/warranty

a. *Temperaturbereich kann je nach Netzwerk-Kamera und Zubehör variieren.*

Weitere Informationen finden Sie unter www.axis.com

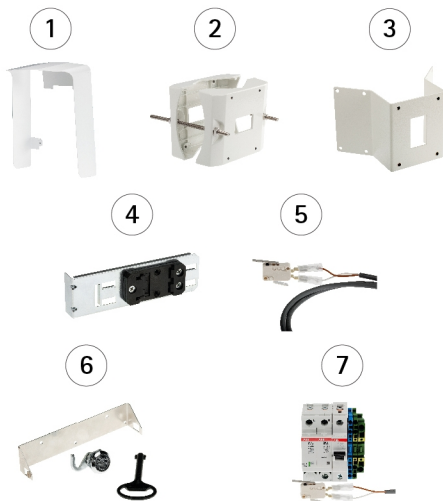
Abmessungen

- Mit Tür
- Ohne Tür



Schrankzubehör

- AXIS T98A Sonnenblende
- AXIS T95A67
- AXIS T95A64
- AXIS Midspan DIN Clip A
- AXIS Türschalter A
- AXIS Schrankschloss
- AXIS Elektrische Sicherheits-Sets



Kamerazubehör

- AXIS T8604/T8605
- Netzteil DIN CP-D 12/2,1 25 W
- AXIS T8008 PS12
- AXIS T81B22
- Multiconnector-cable E/A-Audio-stromversorgung

