

# 설치 안내서

**AXIS Q1602 Network Camera**

**AXIS Q1604 Network Camera**

## 문서 정보

본 문서에는 사용자 네트워크에 AXIS Q1602/Q1604를 설치하는 지침이 포함되어 있습니다. 네트워크에 대한 사전 지식이 있으면 제품을 설치할 때 도움이 됩니다.

## 법적 고지

비디오 및 오디오 감시는 국가에 따라 법적으로 금지되어 있을 수 있습니다. 감시 목적으로 이 제품을 사용하기 전에 해당 지역의 법률을 확인하시기 바랍니다.

이 제품에는 H.264 디코더 라이선스 한(1) 개와 AAC 디코더 라이선스 한(1) 개가 포함되어 있습니다. 추가 라이선스를 구입하려면 해당 리셀러에게 연락하십시오.

## EMC(전자파 적합성)

이 장비는 RF(무선주파수) 에너지를 생성, 이용 및 방사할 수 있으며, 지침에 따라 설치 및 사용하지 않는 경우 무선 통신에 해로운 간섭을 초래할 수 있습니다. 그러나 특정 설치 환경에서 간섭이 발생하지 않는다는 보장은 없습니다.

이 장비를 켜다 켜을 때 라디오 또는 TV 수신에 해로운 간섭이 발생하는 경우, 사용자는 다음 방법 중 1~2개를 사용하여 간섭을 보정할 수 있습니다. 수신 안테나의 방향을 바꾸거나 위치를 변경합니다. 장비와 수신기 사이의 간격을 넓힙니다. 장비를 수신기와 다른 회로의 콘센트에 연결합니다. 판매자 또는 경험이 많은 라디오/TV 기술자에게 문의합니다. EMC 표준을 준수하기 위해 이 장치에 STP 네트워크 케이블을 사용해야 합니다.

**미국** - 이 장비는 FCC 규칙 15부 B호에 따라 B등급 컴퓨터 장치 제한 규정 테스트를 통과하였습니다. 해당 제한 규정은 상업적 환경에서 작동할 때 위와 같은 간섭을 예방하기 위해 고안된 합리적인 보호 장치입니다. 주거 지역에서 이 장비를 작동하는 경우 간섭이 발생할 가능성이 있으며, 이 경우 사용자는 자체 비용으로 간섭 문제를 해결하기 위한 모든 방법을 동원해야 합니다.

**캐나다** - 이 B등급 디지털 장비는 캐나다 ICES-003을 준수합니다.

**유럽 - CE** 이 디지털 장비는 EN55022의 B 제한 규정에 따른 방출 요건과 EN55024 주거 및 상업 조항에 따른 면제 요건을 충족합니다.

**일본** - 이 제품은 정보 기술 장비 간섭 자발 통제 위원회(VCCI)의 표준에 기반을 둔 B등급 제품입니다. 이 장비를 실내의 라디오 또는 텔레비전 수신기 근처에서 사용하는 경우 전자 간섭을 초래할 수 있습니다. 설치 지침에 따라 설치 및 사용하시기 바랍니다.

**호주** - 이 전자 장치는 무선 통신(전자파 적합성) 표준 AS/NZS CISPR22:2002의 요건을 충족합니다.

**한국** - 이 기기는 가정용(B급) 전자파적합기기로서 주로 가정에서 사용하는 것을 목적으로 하며, 모든 지역에서 사용할 수 있습니다.

## 장비 개요

이 장비는 사용 설명서에 나와 있는 지침을 엄격히 준수하여 설치 및 사용해야 합니다. 이 장비에는 사용자가 직접 수리할 수 있는 구성부품이 없습니다. 장비를 무단으로 변경하거나 개조하는 경우 해당 규제 인증 및 승인은 모두 무효화됩니다.

## 책임

본 문서는 최대한 주의를 기울여 작성되었습니다. 잘못되거나 누락된 정보가 있는 경우 액세스 지사로 알려 주시기 바랍니다. Axis Communications AB는 기술적 오류 또는 오타에 대해 그 어떤 책임도 지지 않으며, 사전 통지 없이 제품 및 문서를 변경할 수 있습니다. Axis Communications AB는 특정 목적에 대한 상업성 및 적합성의 암시적 보증을 포함하여 이에 국한하지 않고 본 문서에 포함되어 있는 자료에 대해 그 어떠한 종류의 보증도 하지 않습니다. Axis Communications AB는 이 자료의 공급, 실행 또는 사용과 관련하여 발생하는 부수적 또는 결과적 손상에 대해 그 어떤 책임도 지지 않습니다.

## RoHS(유해물질 제한 지침)

이 제품은 유럽 RoHS 지침인 2002/95/EC 및 중국 RoHS 규제인 ACPEIP를 모두 준수합니다.



## WEEE 지침

EU에서는 WEEE 지침(전기, 전자기기 폐기를 처리 지침)에 관한 지침 2002/96/EC를 제정했습니다. 이 지침은 EU에 가입되어 있는 모든 국가에 적용됩니다.



이 제품 또는 본 문서에 나와 있는 WEEE 표시(우측 참조)는 이 제품을 가정용 쓰레기와 함께 폐기해서는 안 된다는 것을 의미합니다. 이 제품은 인체 및 환경 오염을 방지하기 위해 환경 친화적이고 승인된 재활용 절차에 따라 폐기해야 합니다. 이 제품의 올바른 폐기 방법에 대한 자세한 내용은 해당 지역의 폐기를 담당 지방 관청 또는 제품 공급 업체에 문의하십시오.

기업은 이 제품의 올바른 폐기 방법에 대한 정보를 제품 공급업체에 문의해야 합니다. 이 제품은 다른 산업 폐기물과 함께 폐기해서는 안 됩니다.

## 지원

기술적 도움이 필요한 경우 해당 액세스 리셀러에게 문의하시기 바랍니다. 고객 질문에 즉시 대답해 드릴 수 없는 경우 리셀러는 신속하게 응답해 드릴 수 있도록 고객 질문을 적절한 채널로 전달할 것입니다. 인터넷이 연결되어 있는 경우에는 다음과 같이 하십시오.

- 사용자 설명서와 펌웨어 업데이트 다운로드
- FAQ 데이터베이스에서 문제 해결을 위한 해당 찾기. 제품, 분류 또는 문구별로 검색
- 개인 지원 영역에 로그인하여 액세스 지원 팀에 문제 보고

AXIS Q1602/Q1604는 3.0V CR2032 리튬 배터리를 사용합니다.

## 안전 지침

제품을 설치하기 전에 설치 안내서를 주의 깊게 읽어보시고 설치 안내서를 보관하여 향후 참조하시기 바랍니다.

### ⚠ 경고!

- 엑시스 제품을 운반할 때에는 원래 포장이나 이에 준하는 포장을 사용해 제품이 손상되지 않도록 하십시오.
- 통풍이 잘 되고 건조한 장소에 엑시스 제품을 보관하십시오.
- 엑시스 제품에 진동이나 충격 또는 강한 압력을 가하지 않도록 하고, 불안정한 브래킷, 불안정하거나 진동이 있는 표면 또는 벽에 제품을 설치하지 마십시오. 제품이 손상될 수 있습니다.
- 엑시스 제품을 설치할 때에는 수동 공구만을 사용하십시오. 전동 공구를 사용하거나 과도한 힘을 가하면 제품이 손상될 수 있습니다.
- 화학약품, 부식제 또는 에어로졸 세정제를 사용하지 마십시오. 제품을 세척할 때에는 약간의 물기가 있는 천을 사용하십시오.
- 해당 제품의 기술 사양을 준수하는 액세서리만 사용하십시오. 이러한 액세서리는 엑시스 또는 타사에서 구입할 수 있습니다.
- 엑시스가 제공하거나 권장하는 부품만 사용하십시오.
- 제품은 고객이 직접 수리하지 마시고, 서비스 문제에 대해서는 엑시스나 해당 지역 엑시스 리셀러에게 문의하십시오.

### ⚠ 중요!

- 본 엑시스 제품은 해당 지역 법률 및 규정을 준수하여 사용해야 합니다.
- 본 엑시스 제품을 실외에서 사용하려면 승인된 실외 하우징에 설치해야 합니다.

## 건전지 교체

본 엑시스 제품은 내부 실시간 클록(RTC)의 전원 공급 장치로 3.0V CR2032 리튬 건전지를 사용합니다. 이 건전지는 일반적인 환경에서 최소 5년간 사용할 수 있습니다. 건전지의 전원이 약하면 RTC 작동에 영향을 끼쳐 전원을 켜 때마다 리셋됩니다. 건전지 교체 시기가 되면 로그 메시지가 표시됩니다. 교체 메시지가 표시되지 않은 상태에서는 건전지를 교체하지 마십시오!

건전지를 교체하려면 [www.axis.com/techsup](http://www.axis.com/techsup)에 문의하시기 바랍니다.

- 건전지를 올바르게 교체하지 않으면 폭발할 위험이 있습니다.
- 제조업체가 권장하는 건전지와 동일한 제품 또는 이에 준하는 제품으로만 교체합니다.
- 사용한 건전지는 제조업체의 지침에 따라 폐기합니다.



# AXIS Q1602/Q1604 Network Camera 설치 안내서

본 설치 안내서에는 사용자 네트워크에 AXIS Q1602/Q1604 Network Camera를 설치하는 방법에 대한 지침이 포함되어 있습니다. 제품 사용에 관한 다른 모든 내용은 본 패키지에 동봉된 CD 또는 [www.axis.com](http://www.axis.com), [www.axis.co.kr](http://www.axis.co.kr)에서 확인 가능한 사용 설명서를 참조하시기 바랍니다.

## 설치 순서

사용자의 로컬 네트워크(LAN)에 네트워크 카메라를 설치하려면 다음 순서를 따릅니다.

1. 아래 목록에 맞춰 패키지 내용물을 점검합니다.
2. 하드웨어를 설치합니다. 7페이지를 참조하십시오.
3. IP 주소를 할당합니다. 8페이지를 참조하십시오.
4. 패스워드를 설정합니다. 11페이지를 참조하십시오.
5. 줌 및 초점을 조절합니다. 13페이지를 참조하십시오.

**중요!**

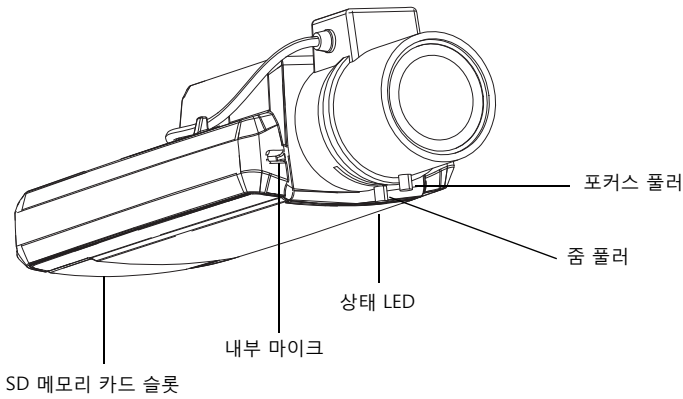
이 제품은 해당 지역 법률 및 규정을 준수하여 사용해야 합니다.

안  
보  
오

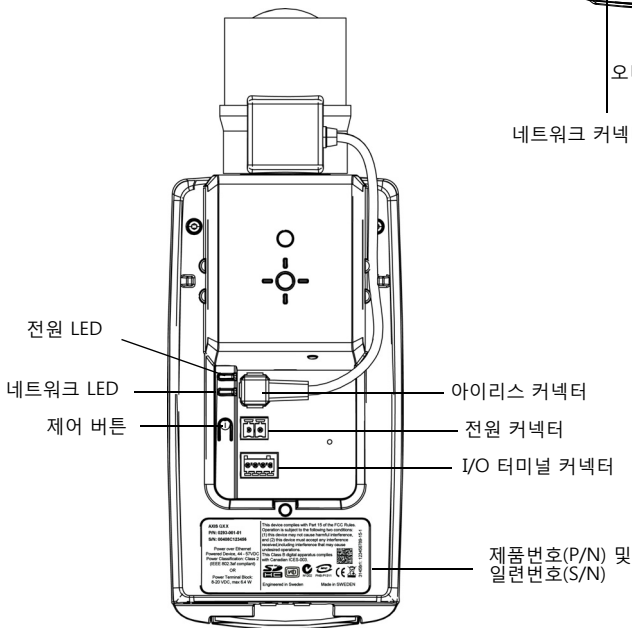
## ① 패키지 내용물

항목	모델/변형/비고
네트워크 카메라	AXIS Q1602, AXIS Q1604
전원 블록 커넥터	전원 입력용 2핀 커넥터 블록
터미널 블록 커넥터	I/O 터미널 커넥터에 외부 장치를 연결하기 위한 4핀 커넥터 블록
카메라 스탠드	
CD	제품 설명서, 설치 도구 및 기타 소프트웨어가 포함되어 있는 AXIS 네트워크 비디오 제품 CD
인쇄 자료	AXIS Q1602/Q1604 설치 안내서(본 문서) 엑시스 보증서 여분의 일련번호 라벨 AVHS 인증 키
액세서리(옵션)	전원 액세서리 및 실외 하우징에 관한 정보는 <a href="http://www.axis.com">www.axis.com</a> , <a href="http://www.axis.co.kr">www.axis.co.kr</a> 을 참조하시기 바랍니다.

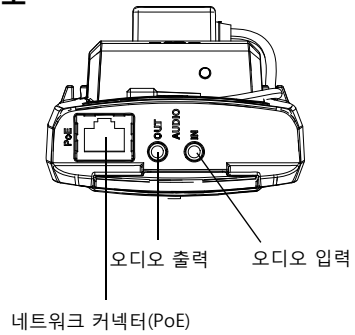
## 2 하드웨어 개요



### 상면도



### 후면도



## 규격

모델	높이 x 폭 x 지름	무게
AXIS Q1602	46mm x 78mm x 192mm	630g(1.39lb)
AXIS Q1604	46mm x 78mm x 192mm	630g(1.39lb)

### 3 하드웨어 설치

**!** 중요! - AXIS Q1602/Q1604는 실내외용으로 제작되었습니다. 실외용 카메라로 사용하려면 승인된 실외 하우징에 설치해야 합니다. 실외 하우징에 관한 보다 자세한 내용은 [www.axis.com](http://www.axis.com), [www.axis.co.kr](http://www.axis.co.kr)을 참조하시기 바랍니다.

#### 케이블 연결

1. 알람 장치와 같은 외부 I/O 장치(옵션)를 연결합니다. 터미널 커넥터 핀에 관한 내용은 18페이지를 참조하십시오.
2. 액티브 스피커 및 외부 마이크(옵션)를 연결합니다.
3. STP 네트워크 케이블로 네트워크와 카메라를 연결합니다.
4. 다음 방법 중 하나를 이용해 전원을 연결합니다.
  - PoE(Power over Ethernet). PoE는 네트워크 케이블을 연결하면 자동으로 감지됩니다.
  - 외부 전원 어댑터를 전원 커넥터 블록에 연결합니다. 배선 정보는 *장치 커넥터*(17페이지)를 참조하십시오.
5. 표시기 LED가 올바른 상태를 나타내고 있는지 확인합니다. 보다 자세한 내용은 19페이지의 표를 참조하십시오. 정상 작동하는 동안에도 상태 LED가 꺼질 수 있다는 점에 유의하시기 바랍니다.

#### 저온 기동 지연 스위치



AXIS Q1602/Q1604에서는 이 스위치를 사용할 수 있습니다.

본 액시스 제품에 사용된 하우징의 특징은 저온 기동 지연 스위치를 I(ON)로 설정하면 활성화되는 극한 온도 제어 기능이 내장되어 있다는 점입니다. 이 기능이 활성화된 경우 온도가 0°C(32°F) 미만이어서 전원이 차단되면 카메라를 언제 재가동할지 조절할 수 있습니다. 카메라는 초기화되기 전에 먼저 약 0°C(32°F)로 가열됩니다. 이를 통해 영하의 기온에 민감하게 반응하는 카메라 부품이 손상되지 않도록 방지합니다.

## 4 IP 주소 할당

오늘날 대부분의 네트워크는 연결된 장치에 IP 주소를 자동으로 할당하는 DHCP 서버를 사용합니다. 사용자의 네트워크에서 DHCP 서버를 사용하지 않는 경우 네트워크 카메라는 기본 IP 주소로 192.168.0.90을 사용합니다.

**AXIS IP Utility** 및 **AXIS Camera Management**는 Windows에서 IP 주소를 설정하는 데 권장되는 방법입니다. 이러한 무료 애플리케이션은 제품과 함께 제공된 액시스 네트워크 비디오 제품 CD에서 사용 가능하며, [www.axis.com/techsup](http://www.axis.com/techsup)에서 다운로드할 수도 있습니다. 설치하고자 하는 카메라의 수에 따라 가장 적합한 방법을 이용하십시오.

방법	권장 항목	운영 체제
 AXIS IP Utility 참조: 9페이지	카메라 한 대 소규모 설치	Windows
 AXIS Camera Management 참조: 10페이지	카메라 여러 대 대규모 설치 다른 서브넷에 설치	Windows 2000 Windows XP Pro Windows 2003 Server Windows Vista Windows 7

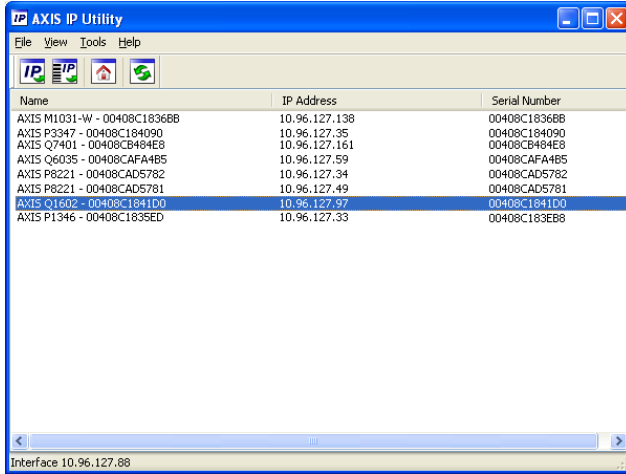
주:

- IP 주소를 할당할 수 없는 경우 작동을 차단하는 방화벽은 없는지 확인하시기 바랍니다.
- 기타 운영 체제 등에서 IP 주소를 할당하거나 확인하는 다른 방법에 대해서는 15페이지를 참조하십시오.



## AXIS IP Utility - 카메라 한 대/소규모 설치

AXIS IP Utility는 사용자 네트워크에서 엑시스 장치를 자동으로 검색해 표시합니다. 이 애플리케이션을 이용하여 고정 IP 주소를 수동으로 할당할 수도 있습니다.




AXIS IP Utility를 실행하는 컴퓨터는 네트워크 카메라와 동일한 네트워크 영역(물리적 서브넷)에 설치되어야 한다는 점에 유의하시기 바랍니다.

### 자동 검색

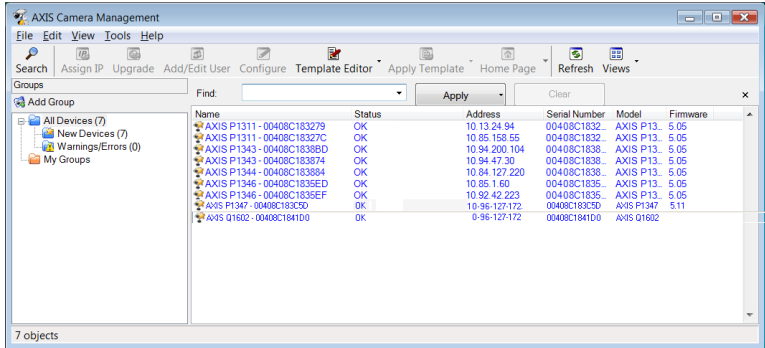
1. 네트워크 카메라가 네트워크에 연결되어 있는지, 전원이 켜져 있는지 확인합니다.
2. AXIS IP Utility를 시작합니다.
3. 창에 네트워크 카메라가 표시되면 더블 클릭하여 해당 홈페이지를 엽니다.
4. 패스워드 설정 방법에 관한 지침은 11페이지를 참조하십시오.

### IP 주소 수동 설정(업선)

1. 사용자 컴퓨터에 연결되어 있는 것과 동일한 네트워크 영역에서 사용하지 않은 IP 주소를 확인합니다.
2. 목록에서 네트워크 카메라를 선택합니다.
3. 선택한 장치로 새 IP 주소 할당(Assign new IP address to selected device) 버튼  을 클릭한 후 IP 주소를 입력합니다.
4. 할당(Assign) 버튼을 클릭하고 화면상의 지침을 따릅니다.
5. 홈페이지(Home Page) 버튼을 클릭하여 카메라 웹페이지에 액세스합니다.
6. 패스워드 설정에 관한 지침은 11페이지를 참조하시기 바랍니다.

## AXIS Camera Management - 카메라 여러 대/대규모 설치


AXIS Camera Management에서는 여러 대의 엑시스 장치를 자동으로 검색하여 연결 상태를 표시하고 펌웨어 업그레이드를 관리하며 IP 주소를 설정합니다.

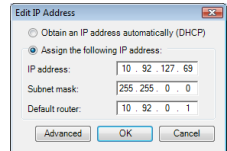


### 자동 검색

1. 카메라가 네트워크에 연결되어 있는지, 전원이 켜져 있는지 확인합니다.
2. AXIS Camera Management를 시작합니다. 창에 네트워크 카메라가 표시되면 마우스 오른쪽 버튼으로 링크를 클릭하여 **라이브 뷰 페이지 보기(Live View Home Page)**를 선택합니다.
3. 패스워드 설정에 관한 지침은 11페이지를 참조하시기 바랍니다.


### 단일 장치에 IP 주소 할당

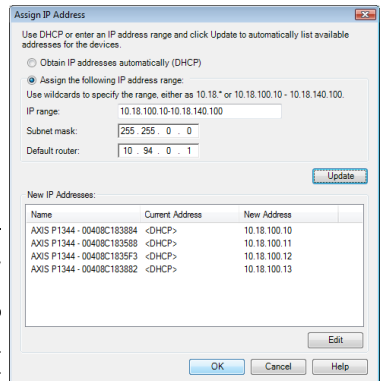
1. AXIS Camera Management의 네트워크 카메라를 선택한 후 **IP 할당 (Assign IP)** 버튼  을 클릭합니다.
2. 다음 **IP 주소 할당(Assign the following IP address)**을 선택하여 장치에서 사용할 IP 주소, 서브넷 마스크 및 기본 라우터를 입력합니다.
3. **확인(OK)**을 클릭합니다.



### 여러 장치에 IP 주소 할당

AXIS Camera Management는 특정 범위의 IP 주소를 제시함으로써 여러 장치에 대한 IP 주소 할당 절차를 신속하게 마무리할 수 있습니다.

1. 구성하고자 하는 장치(다른 모델도 선택 가능)를 선택하고 **IP 할당(Assign IP)** 버튼  을 클릭합니다.
2. 다음 **IP 주소 범위 할당(Assign the following IP address range)**을 선택해 장치에서 사용할 IP 주소 범위, 서브넷 마스크 및 기본 라우터를 입력합니다.
3. **업데이트(Update)**를 클릭합니다. **새 IP 주소(New IP Addresses)** 아래에 제시된 IP 주소가 나열되어 있으며, 이 주소는 장치를 선택하고 **편집(Edit)** 버튼을 클릭해 편집할 수 있습니다.
4. **확인(OK)**을 클릭합니다.



## 5 패스워드 설정

제품에 액세스하려면 기본 관리자/사용자인 **root**(루트)에 대한 패스워드를 설정해야 합니다. 이 작업은 처음 네트워크 카메라에 액세스했을 때 표시되는 **루트 패스워드 구성(Configure Root Password)** 대화상자에서 이루어집니다.

루트 패스워드 설정 시 네트워크 도청을 방지하려면 HTTPS 인증서가 필요한 암호화된 HTTPS 연결을 통해 패스워드를 설정해야 합니다.

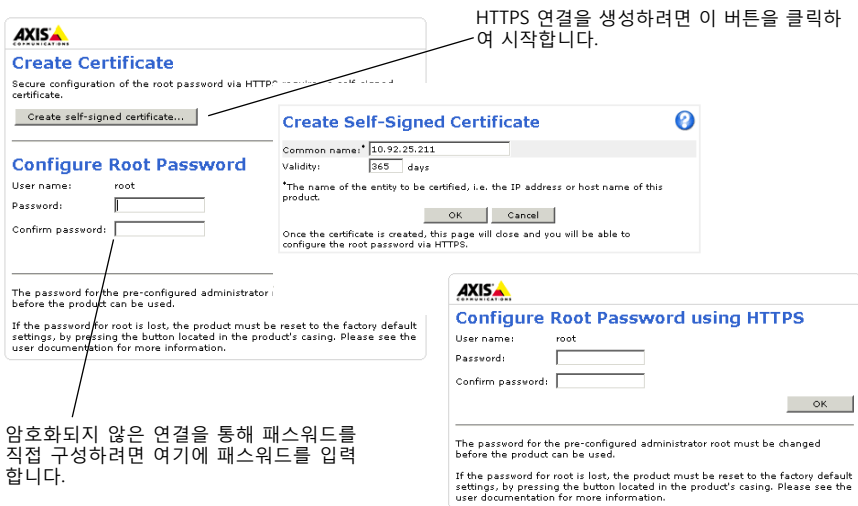
주:

HTTPS(Hypertext Transfer Protocol over SSL)는 웹 브라우저와 서버 간 트래픽을 암호화하는 데 사용하는 프로토콜입니다. HTTPS 인증서는 암호화된 정보의 교환을 관리합니다.

표준 HTTP 연결을 통해 패스워드를 설정하려면 아래와 같이 처음 표시되는 대화상자에 직접 입력합니다.

암호화된 HTTPS 연결을 통해 패스워드를 설정하려면 다음 절차를 따르십시오.

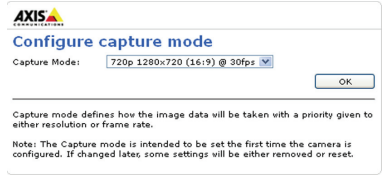
1. **자체 서명 인증서 생성(Create self-signed certificate)** 버튼을 클릭합니다.
2. 필요한 정보를 입력한 후 **확인(OK)**을 클릭합니다. 인증서가 생성되면 패스워드를 안전하게 설정할 수 있습니다. 이 시점부터 네트워크 카메라의 모든 발신 및 수신 트래픽이 암호화됩니다.
3. 패스워드를 입력한 후 한 번 더 입력하여 철자를 확인합니다. **확인(OK)**을 클릭합니다. 이제 패스워드가 설정되었습니다.



4. 대화상자에 사용자 이름 "root"를 입력하여 로그인합니다.

주: 기본 관리자/사용자 이름인 root는 삭제할 수 없습니다.

- 위에서 설정한 패스워드를 입력한 후 **확인(OK)**을 클릭합니다. 패스워드를 잊어버린 경우 공장 출하 시 기본 설정으로 카메라를 리셋해야 합니다. 19페이지를 참조하십시오.
- AXIS Q1604: 캡처 모드는 제품을 처음으로 액세스 할 때 설정됩니다. 원하는 캡처 모드를 선택한 후 **확인(OK)**을 클릭합니다. 액세스 제품을 사용하는 지역의 전력선 주파수(50Hz 또는 60Hz)가 표기된 캡처 모드를 선택한 후 **확인(OK)**을 클릭합니다. 50Hz 사용 시, **최고 프레임 레이트는 25fps로 제한됩니다.**



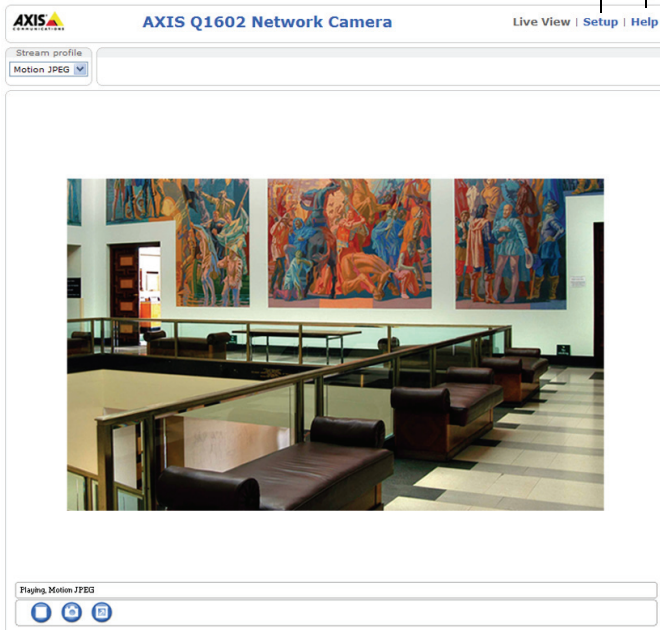
**주:**

- 전력선 주파수는 지역에 따라 서로 다릅니다. 미주에서는 주로 60Hz가 사용되며, 다른 대부분의 지역에서는 50Hz가 사용됩니다. 해당 지역에서는 다른 주파수를 사용하고 있을 수도 있습니다. 항상 해당 지역의 담당 관청에 문의하여 확인하십시오.
- 필요한 경우 **예(Yes)**를 클릭하여 Internet Explorer에서 비디오 스트림을 볼 수 있는 AMC(AXIS Media Control)를 설치하십시오. 이 작업을 수행하기 위해서는 해당 컴퓨터에 대한 관리자 권한이 필요합니다.

**주:** Windows Vista에 AMC를 설치하려면 Internet Explorer를 관리자로 실행해야 합니다. 마우스 오른쪽 버튼으로 Internet Explorer 아이콘을 클릭하여 관리자로 실행(Run as administrator)을 선택합니다.

- 네트워크 카메라의 **라이브 뷰(Live View)** 페이지가 표시되며, 여기에는 카메라를 설정할 수 있는 **Setup** 메뉴가 있습니다.

**설정** - 요건에 맞게 카메라를 구성하기 위한 모든 도구가 제공됩니다.  
**도움말** - 카메라 사용과 관련된 모든 상황에 대한 온라인 도움말이 표시됩니다.



## 6 줌 및 초점 조절

줌 및 초점 기능을 조절하려면 다음 지침을 따르십시오.

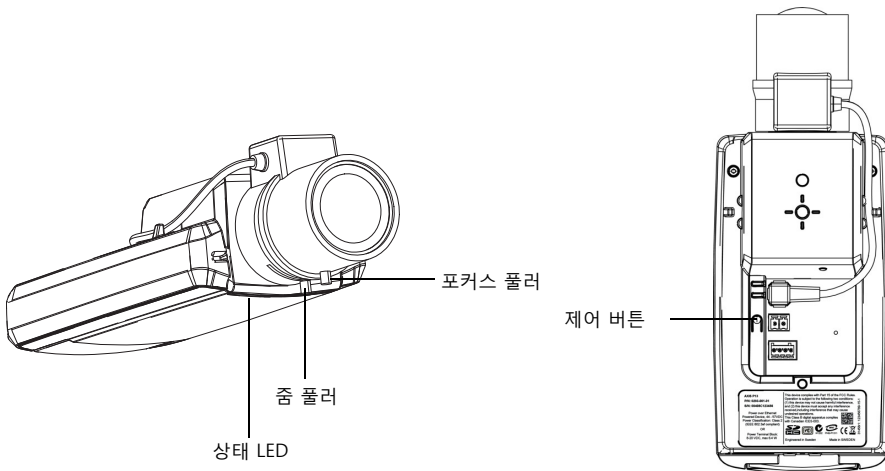
1. 제품 홈페이지를 열어 **설정(Setup)** > **기본 설정(Basic Setup)** > **초점(Focus)** 순서로 이동합니다.
2. **기본(Basic)** 탭에 있는 **아이리스 개방(Open iris)**을 클릭합니다. 이 버튼이 비활성화되어 있으면 아이리스가 이미 개방된 상태입니다.
3. 초점을 이전에 설정한 경우 **리셋(Reset)**을 클릭하여 백 포커스를 재설정합니다.
4. 렌즈의 줌 및 포커스 풀러를 시계 반대 방향으로 돌려 느슨하게 합니다. 풀러를 이동시켜 줌과 초점을 설정한 후 이미지 창에서 이미지 품질을 확인합니다.

**주:** 이미지를 확인하면서 동시에 풀러를 움직일 수 없도록 카메라를 마운트한 경우, 이 대신 초점 지원 (Focus Assistant) 기능을 사용하십시오. 14페이지를 참조하시기 바랍니다.

5. 줌 및 포커스 풀러를 다시 조입니다.
6. 초점(Focus) 페이지에서 **초점 자동 미세 조정(Fine-tune focus automatically)**을 클릭한 후, 자동 미세 조정이 완료될 때까지 기다립니다.
7. **아이리스 사용(Enable iris)**을 클릭합니다. 이 버튼이 비활성화되어 있으면 아이리스를 이미 사용하고 있는 것입니다.
8. 필요한 경우 **고급(Advanced)** 탭에서 추가로 조절할 수 있습니다. 보다 자세한 내용은 온라인 도움말이나 사용 설명서를 참조하시기 바랍니다.

**주:**

- 포커스 풀러 또는 초점 지원 기능을 사용해 최대한 미세하게 초점을 설정한 다음, 자동 미세 조정을 시작합니다. 일반적으로 포커스 풀러를 사용하면 최상의 결과를 얻을 수 있습니다.
- 아이리스는 초점을 맞추는 동안 항상 최대한으로 개방해야 합니다. 이렇게 하면 피사계 심도를 가장 얇게 만들어 초점을 정확하게 맞출 수 있는 최고의 상태가 됩니다.



## 초점 지원

초점 지원(Focus Assistant) 기능을 사용해 네트워크 카메라의 초점을 조절하려면, 먼저 13페이지의 1~3단계 지침을 실행한 후 아래 단계를 시작합니다.

1. 카메라가 움직이지 않도록 카메라를 마운트하거나 설치합니다.
2. 줌 풀러를 시계 반대 방향으로 돌려 느슨하게 합니다. 풀러를 움직여 줌 레벨을 설정한 후 줌 풀러를 다시 조입니다.
3. 포커스 풀러를 풀고 렌즈를 시계 방향으로 완전히 돌려 최대 초점 거리로 카메라를 설정합니다.
4. 제어 버튼을 눌렀다 재빨리 놓습니다. 상태 LED가 녹색으로 깜박이면 초점 지원 기능을 사용할 수 있습니다.  
상태 LED가 적색 또는 황색으로 깜박이고 난 뒤에 렌즈를 조절할 수 있는 경우, 7단계를 건너뛰어 초점 지원 기능을 종료한 다음 3~7단계를 반복합니다. 아래 '주'를 참조하십시오.
5. 렌즈를 시계 반대 방향으로 부드럽게 끝까지 돌립니다.
6. 마지막으로, 상태 표시기가 녹색 또는 황색(적색 아님)으로 깜박일 때까지 천천히 시계 방향으로 돌립니다.
7. 초점 지원 기능을 종료하려면 제어 버튼을 다시 누릅니다.

### 주:

15분 후에 자동으로 초점 지원 기능이 꺼집니다.

8. 포커스 풀러를 다시 조입니다.
9. 웹 브라우저에서 **라이브 뷰(Live View)** 페이지를 열어 이미지 품질을 확인합니다.
10. 13페이지의 6~8단계를 계속 실행합니다.

### 주:

- 초점을 조절하는 동안 카메라 정면의 시야가 바뀌어서는 안 됩니다(5, 6단계). 카메라가 움직이거나 손가락 또는 다른 물체가 렌즈 앞에 놓여 있는 경우 3~7단계를 반복합니다.
- 불가피하게 카메라 정면을 움직여야 하는 경우에는 초점 지원 기능을 사용하면 안 됩니다.
- 2초 안에 제어 버튼에서 손을 떼지 않으면 초점 지원 기능 대신 AXIS Dynamic DNS 서비스가 활성화됩니다.
- 제어 버튼에 액세스할 수 없게 카메라를 마운트한 경우에도 초점 지원 기능은 계속해서 사용할 수 있습니다. 위 지침을 따르되 대신 4단계(제어 버튼을 누른 상태) 다음에 카메라를 마운트하고, 7단계는 건너뛸니다.

### 기타 IP 주소 설정 방법

아래 표에 IP 주소 설정 또는 검색 시 이용할 수 있는 다른 방법이 제시되어 있습니다. 모든 방법은 기본으로 활성화되어 있으며, 모두 비활성화할 수도 있습니다.

	사용 운영 체제	비고
AVHS 서비스 연결	모든 운영 체제	카메라를 AVHS 서비스에 연결하려면 서비스 공급업체의 설치 안내서를 참조하시기 바랍니다. 해당 지역의 AVHS 서비스 공급업체 검색에 관한 정보와 도움말은 <a href="http://www.axis.com/hosting">www.axis.com/hosting</a> 에서 확인할 수 있습니다.
UPnP™	Windows	사용자 컴퓨터에서 사용 가능한 경우 카메라가 자동으로 감지되어 "내 네트워크 환경/네트워크(My Network Places/Network)"에 추가됩니다.
Bonjour	MAC OS X (10.4버전 이상)	브라우저에 Bonjour를 지원할 수 있습니다. 사용자 브라우저(예: Safari)에서 Bonjour 북마크를 찾아 링크를 클릭하여 카메라 웹페이지에 액세스합니다.
AXIS Dynamic DNS 서비스	모든 운영 체제	카메라를 신속하고 간편하게 설치할 수 있도록 액세스에서 제공하는 무료 서비스입니다. HTTP 프록시 없이 인터넷만 연결하면 됩니다. 자세한 내용은 <a href="http://www.axiscam.net">www.axiscam.net</a> 을 참조하시기 바랍니다.
ARP/Ping	모든 운영 체제	아래를 참조하십시오. 카메라에 전원을 연결한 후 2분 이내에 명령어를 입력해야 합니다.
DHCP 서버	모든 운영 체제	네트워크 DHCP 서버에 대한 관리 페이지를 확인하려면 서버 자체 설명서를 참조하시기 바랍니다.

### AVHS(AXIS Video Hosting System)

카메라는 호스팅 비디오용 AVHS 서비스에 연결할 수도 있습니다. AVHS 서비스를 신청한 경우, 서비스 공급업체의 설치 안내서에 나와 있는 지침을 따르십시오. 해당 지역의 AVHS 서비스 공급업체 검색에 관한 자세한 정보와 도움말은 [www.axis.com/hosting](http://www.axis.com/hosting)에서 확인할 수 있습니다.

**카메라 소유자 인증 키**가 이 제품과 함께 제공됩니다. 이 키는 라벨 상단에 표시된 카메라 고유의 일련번호(S/N)와 관련되어 있습니다.

**주:**

향후 참조할 수 있도록 키를 보관하십시오.

## ARP/Ping으로 IP 주소 설정

1. 사용자 컴퓨터에 연결되어 있는 것과 동일한 네트워크 영역의 사용하지 않는 고정 IP 주소를 확인합니다.
2. 카메라 라벨의 일련번호(S/N)를 확인합니다.
3. 컴퓨터의 명령어 프롬프트를 열어 다음 명령어를 입력합니다.

<b>Windows 구문</b>
arp -s <IP 주소> <일련번호> ping -l 408 -t <IP 주소>
<b>Windows 예시</b>
arp -s 192.168.0.125 00-40-8c-18-10-00 ping -l 408 -t 192.168.0.125

<b>UNIX/Linux/Mac 구문</b>
arp -s <IP 주소> <일련번호> temp ping -s 408 <IP 주소>
<b>UNIX/Linux/Mac 예시</b>
arp -s 192.168.0.125 00:40:8c:18:10:00 temp ping -s 408 192.168.0.125

4. 네트워크 케이블이 카메라에 연결되어 있는지 확인하고 전원을 껐다 다시 켜서 카메라를 시작/재시작합니다.
5. 'Reply from 192.168.0.125: ...'(192.168.0.125: ...에서 응답) 또는 이와 유사한 내용이 표시되면 명령어 프롬프트를 닫습니다.
6. 브라우저에 위치/주소 필드에 http://<IP 주소>를 입력하고 키보드의 입력(Enter) 키를 누릅니다.

### 주:

- Windows에서 명령어 프롬프트를 열려면 다음 절차를 따르십시오. 시작(Start) 메뉴에서 실행...(Run...)을 선택한 후 cmd를 입력합니다. 확인(OK)을 클릭합니다.
- Windows Vista에서 ARP 명령어를 사용하려면 마우스 오른쪽 버튼으로 명령어 프롬프트 아이콘을 클릭한 후 **관리자로 실행(Run as administrator)**을 선택합니다.
- Mac OS X에서 ARP 명령어를 사용하려면 **응용프로그램(Application) > 유틸리티(Utilities)**에서 터미널(Terminal) 유틸리티를 사용합니다.



## 장치 커넥터

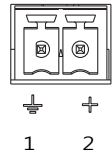
**네트워크 커넥터** - RJ-45 이더넷 커넥터. PoE를 지원하며 STP 네트워크 케이블의 사용을 권장합니다.

### 경고!

해당 지역의 규정이나 제품을 사용하는 환경 및 전기적 조건으로 인해, STP 케이블이 적절하거나 필요할 수 있습니다. 실외 환경에서 배선되는 네트워크 케이블 또는 이와 유사한 케이블은 STP 케이블이어야 하며, 특정 용도에 맞도록 사용되어야 합니다. 네트워크 스위치는 올바르게 접지해야 합니다. 규정 요건은 EMC(전자파 적합성)를 참조하십시오.

**전원 커넥터** - 전원 입력에 사용된 2핀 커넥터 블록입니다..

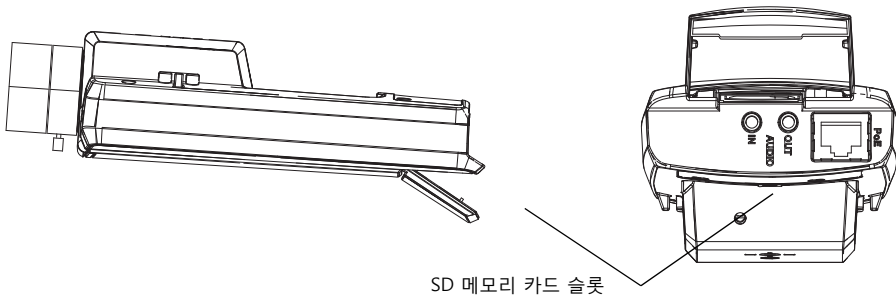
기능	핀 번호	설명	
GND	1	접지	
DC 전원	2	전원 입력 8~20V DC	최대 10W



**오디오 입력** - 모노 마이크용 3.5mm 입력 또는 라인 내장 모노 시그널(좌측 채널은 스테레오 시그널에서 사용)입니다.

**오디오 출력** - 공인 주수(PA) 시스템 또는 증폭기가 내장된 액티브 스피커에 연결 가능한 오디오 출력(라인 레벨)으로, 오디오 출력에는 스테레오 커넥터를 사용해야 합니다.

**SDHC 메모리 카드 슬롯** - 이동식 저장장치로 표준 또는 고용량 SD 메모리 카드를 로컬 녹화에 사용할 수 있습니다.



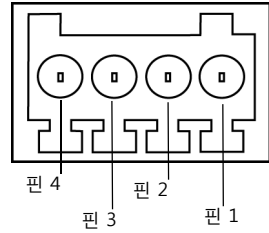
SD 메모리 카드 슬롯

SD 카드를 끼우려면 네트워크 카메라의 뒷면에서 SD 카드 덮개를 들어올려 SD 카드를 슬롯 안으로 조심스럽게 넣습니다.

SD 카드를 빼내려면 덮개를 들어올린 다음, 카드를 조심스럽게 밀어서 빼냅니다.

**I/O 터미널 커넥터** - 모션 디텍션, 이벤트 트리거링, 인터벌 촬영 기능 (time lapse recording) 및 알람 통지 등을 위한 애플리케이션에 사용되며 보조 전원, GND 핀을 비롯한 다음 기능과의 인터페이스를 제공합니다.

- 1 디지털 출력 - 릴레이 및 LED 등의 외부 장치를 연결하는 데 사용합니다. 연결된 장치는 VAPIX® API(Application Programming Interface), **라이브 뷰(Live View)** 페이지의 출력 버튼 또는 **액션 룰(Action Rule)**을 통해 활성화할 수 있습니다. 알람 장치가 활성화되어 있으면 출력이 활성 상태로 표시됩니다(**시스템 옵션(System Options) > 포트 및 장치(Ports & Devices)** 아래에 표시됨).
- 1 디지털 입력 - 개방 회로와 폐쇄 회로 간 전환이 가능한 연결 장치에 대한 알람 입력으로, PIR, 도어/창 접촉 및 유리 파손 감지기 등이 그 예입니다. 신호가 수신되면 **상태**가 변하고 입력이 활성화됩니다(**시스템 옵션(System Options)> 포트 및 장치(Ports & Devices)** 아래에 표시됨).



기능	핀	비고	사양
GND	1	접지	
3.3V DC 전원	2	보조 장비의 전원을 켜는 데 사용할 수 있습니다. 주: 이 핀은 전원이 꺼져 있는 상태에서만 사용할 수 있습니다.	최대 부하 = 50mA
디지털 입력	3	GND에 연결해 활성화할 수 있으며, 연결하지 않은 상태로 유지하면 비활성화됩니다.	0 ~ +40V DC
디지털 출력	4	활성화된 경우 접지 시 내부에 연결되고, 비활성화된 경우에는 연결되지 않습니다. 릴레이 등의 유도성 부하를 사용하는 경우, 과도한 전압을 방지하기 위해 다이오드를 부하와 병렬로 연결해야 합니다.	최대 부하 = 100mA 최대 전압 = +40V DC

## LED 표시기

LED	색상	상태 표시
네트워크	녹색	100Mbit/s 네트워크에 연결된 경우 계속해서 녹색으로 표시됩니다. 네트워크 작업 중일 때 깜박입니다.
	황색	10Mbit/s 네트워크에 연결된 경우 계속해서 황색으로 표시됩니다. 네트워크 작업 중일 때 깜박입니다.
	꺼짐	네트워크가 연결되어 있지 않습니다.
상태	녹색	정상 작동 중인 경우 계속해서 녹색으로 표시됩니다. 주: 상태 LED가 정상 작동하는 동안에는 꺼져 있도록 설정하거나 카메라에 액세스한 경우에만 깜박이도록 설정할 수 있습니다. 구성하려면 <b>설정(Setup) &gt; 시스템 옵션(System Options) &gt; LED 설정(LED settings)</b> 으로 이동합니다. 자세한 내용은 온라인 도움말 파일을 참조하십시오.
	황색	시작 중, 공장 출하 시 기본값으로 리셋 중 또는 설정 복구 중일 때 계속해서 황색으로 표시됩니다.
	적색	업그레이드에 실패한 경우 느리게 깜박입니다.
전원	녹색	정상 작동 중입니다.
	황색	펌웨어 업그레이드 중일 때 녹색/황색이 깜박입니다.

### 초점 지원 기능 사용 시 상태 LED

상태 LED	색상	상태 표시
	녹색	4단계: 초점 지원 기능을 사용할 수 있습니다. 6단계: 렌즈가 최적의 상태로 조절된 상태입니다.
	황색	4단계: 카메라가 움직였거나 렌즈 정면에 물체가 붙어 있습니다. 종료 후 초점 지원 기능을 다시 시작하십시오. 6단계: 렌즈가 최적으로 조절된 상태가 아닙니다.
	적색	4단계: 카메라가 움직였거나 렌즈 정면에 물체가 붙어 있습니다. 종료 후 초점 지원 기능을 다시 시작하십시오. 6단계: 렌즈 조절 상태가 불량합니다.

## 공장 출하 시 기본 설정으로 리셋

IP 주소 및 초점 위치 등의 모든 매개변수를 공장 출하 시 기본 설정으로 리셋합니다.

1. 카메라에서 전원의 연결을 분리합니다.
2. 제어 버튼을 잠시 동안 눌러 전원을 다시 연결합니다.
3. 상태 표시기가 황색으로 표시될 때까지 제어 버튼을 누른 상태로 유지합니다(최대 15초 소요).
4. 제어 버튼에서 손을 뗍니다. 상태 표시기에 녹색이 표시되는 경우(최대 1분 소요), 이는 절차가 완료되고 네트워크 카메라가 리셋되었음을 나타냅니다.
5. 본 문서에 설명되어 있는 방법 중 하나를 이용해 IP 주소를 다시 할당합니다.
6. 본 문서에 설명되어 있는 방법 중 하나를 이용해 카메라 초점을 다시 맞춥니다.

또한 웹 인터페이스를 통해 매개변수를 원래의 공장 출하 시 기본 설정으로 리셋할 수도 있습니다. 보다 자세한 내용은 온라인 도움말이나 사용 설명서를 참조하시기 바랍니다.

## 인터넷에서 카메라에 액세스

일단 설치하고 나면 로컬 네트워크(LAN)에서 사용자의 네트워크 카메라에 액세스할 수 있습니다. 인터넷에서 카메라에 액세스하려면 일반적으로 특정 포트에서 이루어지는 트래픽 유입을 허용하기 위해 네트워크 라우터를 구성해야 합니다.

- 확인 및 구성하기 위한 HTTP 포트(기본 포트 80)
- H.264 비디오 스트림을 확인하기 위한 RTSP 포트(기본 포트 554)

보다 자세한 지침은 해당 라우터의 설명서를 참조하시기 바랍니다. 이에 대한 정보 및 기타 주제에 관한 보다 자세한 내용은 [www.axis.com/techsup](http://www.axis.com/techsup)에서 Axis Support Web을 참조하시기 바랍니다.

## 추가 정보

사용 설명서는 액세스 웹사이트([www.axis.com](http://www.axis.com), [www.axis.co.kr](http://www.axis.co.kr)) 또는 본 제품과 함께 제공된 액세스 네트워크 비디오 제품 CD에서 확인할 수 있습니다.

### 도움말!

[www.axis.com/techsup](http://www.axis.com/techsup)을 방문하여 네트워크 카메라에 이용할 수 있는 업데이트된 펌웨어가 있는지 확인하십시오. 최근에 설치한 펌웨어 버전을 확인하려면, 카메라의 웹페이지에서 **카메라 설정(Camera Settings) > 정보(About)**를 참조하시기 바랍니다.



설치 안내서

AXIS Q1602/Q1604 Network Camera

©Axis Communications AB, 2011 - 2012

버전 1.1

인쇄 : 2012 년 4 월

부품번호 45734