

## AXIS P1486-LE Global Shutter Camera

### 3MPの高速、高効率、高品質ビデオ

AXIS P1486-LEは、グローバルシャッター技術と内蔵の連続ストロボ赤外線照明を使用して、完全な暗闇でも高速で動く物体のクリアな低歪み画像を実現します。3 MPで最大60フレーム/秒、あるいは低解像度で270フレーム/秒を提供し、フォレンジックに非常に適しています。ARTPEC-9を基盤とし、AXIS Object AnalyticsやAXIS Image Health Analyticsなどの高度なAIベースのエッジ分析に対応しています。頑丈で耐衝撃性に優れたこのカメラは、都市部の交通監視や取り締まりに最適で、設置、メンテナンス、操作が容易です。Axis Edge Vaultは、FIPS 140-3レベル3認証を取得したセキュアなキーストレージを提供します。サードパーティ製ストロボイルミネーターを追加で接続するための同期出力を備えています。

- > 1/1.8" CMOSグローバルシャッターイメージセンサー
- > 内蔵の連続ストロボ赤外線照明
- > 高度なAIベースのビデオ分析
- > 内蔵のサイバーセキュリティによる高い堅牢性
- > サードパーティ製ストロボライト用同期出力



# AXIS P1486-LE Global Shutter Camera

## カメラ

イメージセンサー  
1/1.8"プログレッシブスキャンRGB CMOS  
グローバルシャッター  
ピクセルサイズ3.45 μm

レンズ  
バリアフォーカル、10-40 mm、F1.3-1.4  
水平画角 42°~11°  
垂直視野角30°~6°  
最短フォーカス距離: 3 m (9.8 ft)  
Pアイリスレンズ、IR補正

デイナイト  
自動IRカットフィルター  
ハイブリットIRフィルター

最低照度  
赤外線照明点灯時は0ルクス  
カラー: 0.1ルクス (50 IRE F1.3)  
白黒: 0.02ルクス (50 IRE、F1.3)

シャッター速度  
Forensic WDRオン: 1/9500秒~1/21秒  
WDRオフ: 1/21500秒~1/21秒  
ビニングモード: 1/200000秒~1/4秒

## システムオンチップ (SoC)

モデル  
ARTPEC-9

メモリー  
2 GB RAM、8 GB Flash

コンピューティング機能  
深層学習処理ユニット (DLPU)

## ビデオ

ビデオ圧縮  
H.264 (MPEG-4 Part 10/AVC) Baseline、Main、High Profile  
H.265 (MPEG-H Part 2/HEVC) メインプロファイル  
AV1  
Motion JPEG

解像度  
16:9: 1920x1080~640x360  
4:3: 2048x1536~320x240

フレームレート  
Forensic WDRオン: すべての解像度で  
最大25/30フレーム/秒 (50/60 Hz)  
WDRオフ: すべての解像度で最大  
50/60フレーム/秒 (50/60 Hz)  
トリミングモード: 最大200フレーム/秒 (50/60Hz)、  
1280x720  
ビニングモード: 最大270フレーム/秒 (50/60Hz)、  
1024x768

ビデオストリーミング  
最大20の設定可能でユニークなビデオストリーム<sup>1</sup>  
Axis Zipstream technology (H.264、H.265、AV1)  
フレームレートおよび帯域幅の制御  
VBR/ABR/MBR H.264/H.265/AV1  
低遅延モード  
ビデオストリーミングインジケーター、

S/N比  
55 dB超

WDR  
Forensic WDR:最大120 dB (撮影シーンによる)

マルチビューストリーミング  
最大8つのビューエリアを個別に設定可能

画像設定  
彩度、コントラスト、輝度、シャープネス、ホワイト  
バランス、デイナイトモード閾値、露出モード、露出  
エリア、デフォッキング、圧縮、分割ストリーム、方  
向: 自動、0°、90°、180°、270° (コリドール  
フォーマットを含む)、画像のミラーリング、動的な  
テキストおよび画像のオーバーレイ、ポリゴンライ  
バシーマスク、たる型歪曲の補正  
シーンプロファイル: フォレンジック、ビビッド、ト  
ラフィックオーバービュー、ナンバープレートキャプ  
チャー  
電子動体ブレ補正

画像処理  
Forensic WDR、Lightfinder 2.0、OptimizedIR

パン/チルト/ズーム  
デジタルPTZ、デジタルズーム

## 音声

機能  
自動ゲインコントロール (AGC)  
スピーカーペアリング、マイクロフォンペアリング

1. ユーザーエクスペリエンス、ネットワーク帯域幅、ストレージ使用率を最適化するために、カメラまたはチャンネルごとに固有のビデオストリームは最大3つまでをお勧めします。内蔵のストリーム再利用機能により、マルチキャストまたはユニキャスト転送方式を使用して、ネットワーク内の多くのビデオクライアントに固有のビデオストリームを提供できます。

ストリーミング  
設定可能な通信方式:  
一方向 (単方向、半二重)  
双方向 (半二重、全二重)

入力  
10バンドグラフィックイコライザー  
外部アンバランス型マイクロフォン入力、5 Vマイク電源 (オプション)  
デジタル入力、12 Vリングパワー (オプション)  
アンバランス型ライン入力

出力  
ネットワークスピーカーペアリングからの出力

エンコーディング  
24bit LPCM、AAC-LC 8/16/32/44.1/48 kHz、G.711  
PCM 8 kHz、G.726 ADPCM 8 kHz、Opus 8/16/48 kHz  
ビットレート設定可

## ネットワーク

ネットワークプロトコル  
IPv4、IPv6 USGv6、ICMPv4/ICMPv6、HTTP、  
HTTPS<sup>2</sup>、HTTP/2、TLS<sup>2</sup>、QoS Layer 3 DiffServ、FTP、  
SFTP、CIFS/SMB、SMTP、mDNS (Bonjour)、UPnP<sup>®</sup>、  
SNMP v1/v2c/v3 (MIB-II)、DNS/DNSv6、DDNS、  
NTP、PTP、NTS、RTSP、RTP、SRTP/RTSPS、TCP、  
UDP、IGMPv1/v2/v3、RTCP、ICMP、DHCPv4/v6、  
ARP、SSH、LLDP、CDP、MQTT v3.1.1、Secure  
syslog (RFC 3164/5424、UDP/TCP/TLS)、Link-Local  
address (ZeroConf)

## システムインテグレーション

アプリケーションプログラミングインター  
フェース  
VAPIX<sup>®</sup>、メタデータ、AXIS Camera Application  
Platform (ACAP) など、ソフトウェア統合のための  
オープンAPI (仕様については[axis.com/developer-  
community](https://axis.com/developer-community)を参照)  
ワンクリックによるクラウド接続  
ONVIF<sup>®</sup> Profile G、ONVIF<sup>®</sup> Profile M、  
ONVIF<sup>®</sup> Profile S、ONVIF<sup>®</sup> Profile T (仕様については  
[onvif.org](https://onvif.org)を参照)  
Peer-to-Peer (P2P) または構内交換機 (PBX) を使用し  
た、セッション開始プロトコル (SIP) によるVoIP (ボイ  
スオーバーIP) に対応。

ビデオ管理システム  
AXIS Camera Station Edge、AXIS Camera Station  
Pro、AXIS Camera Station 5、および[axis.com/vms](https://axis.com/vms)で  
入手可能なAxis/パートナー製ビデオ管理ソフトウェア  
に対応。

画面上コントロール  
オートフォーカス  
動体ブレ補正  
デイナイトの切り替え  
デフォグ機能  
ビデオストリーミングインジケーター、  
ワイドダイナミックレンジ  
赤外線照明  
プライバシーマスク  
メディアクリップ

エッジツーエッジ  
マイクのペアリング  
レーダーペアリング  
スピーカーのペアリング  
サイレンとライトのペアリング

イベント条件  
アプリケーション層  
装置状態: 動作温度範囲を上回ったとき/下回ったと  
き/範囲内、ケーシング開放、ファン不具合、IPアド  
レスのブロック/削除、ライブストリーム有効、ネッ  
トワーク接続断絶、新しいIPアドレス、リングパワー  
過電流保護、衝撃検知システムの準備完了  
デジタル音声: デジタル信号にAxisメタデータが含ま  
れている、デジタル信号のサンプリングレートが無  
効、デジタル信号がない、デジタル信号OK  
エッジストレージ: 録画中、ストレージの中断、スト  
レージの健全性に関する問題を検出  
I/O: デジタル入力がアクティブ、デジタル出力がアク  
ティブ、手動トリガー、仮想入力がアクティブ  
MQTT: MQTTクライアント接続、ステートレス  
スケジュールおよび繰り返し: スケジュール  
ビデオ: 平均ビットレート低下、デイナイトモード、  
ライブストリームオープン、いたずら

イベントアクション  
デイナイトモード  
音声クリップ: 再生、停止  
I/O: I/Oを一度切り替え、ルールがアクティブな間にI/  
Oを切り替え  
照明: 照明を使用、ルールがアクティブな間に照明を  
使用  
MQTT: MQTT公開メッセージを送信  
通知: HTTP、HTTPS、TCP、電子メール  
オーバーレイ (テキスト)  
録画: ビデオを録画、ルールが有効な間にビデオを録  
画  
SNMPトラップメッセージ: 送信、ルールがアクティブ  
な間に送信  
画像またはビデオクリップ: FTP/SFTP/HTTP/HTTPS/  
ネットワーク共有/電子メール  
WDRモード

設置支援機能内蔵  
ピクセルカウンター、リモートズーム/フォーカス、  
画像の歪み補正、交通カメラ設置アシスタント

2. この製品には、OpenSSL Toolkitで使用するためにOpenSSL Project ([openssl.org](https://openssl.org)) によって開発されたソフトウェアとEric Young ([eyay@cryptosoft.com](mailto:eyay@cryptosoft.com)) によって開発された暗号化ソフトウェアが含まれています。

## 分析機能

### アプリケーション

#### 同梱

AXIS Object Analytics、AXIS Scene Metadata、AXIS Image Health Analytics、AXIS Video Motion Detection

#### サポート

AXIS Perimeter Defender、AXIS License Plate Verifier、AXIS Speed Monitor<sup>3</sup>

AXIS Camera Application Platformに対応し、サードパーティ製アプリケーションをインストール可能 ([axis.com/acap](https://axis.com/acap)を参照)

### AXIS Object Analytics

**物体クラス:** 人間、車両 (タイプ: 車、バス、トラック、バイク、その他)

**シナリオ:** ライン横断、物体の対象範囲への侵入、領域内の滞留時間による検知、クロスラインカウント、エリア内の混雑状況、共連れ検知、PPE監視<sup>BETA</sup>、エリア内の動き、ライン横断の動き

最大シナリオ数は10本まで

**その他の機能:** 軌跡、色分けされた境界ボックスおよびテーブルで視覚化されたトリガー物体

対象範囲と除外範囲

奥行きの設定

ONVIF動体アラームイベント

### AXIS Image Health Analytics

#### Detection settings (検知設定):

いたずら: ブロックされた画像、リダイレクトされた画像

画像劣化: ぼやけた画像、露出不足の画像

**その他の特徴:** 感度、検証期間

### AXIS Scene Metadata

**物体クラス:** 人、顔、車両 (種類: 車、バス、トラック、バイク)、ナンバープレート

## 認証

### 製品のマーキング

CE、FCC、ICE、KC、RCM、UL、VCC、WEEE

### サプライチェーン

TAA準拠

### EMC

CISPR 35、CISPR 32 Class A、EN 55035、EN 55032 Class A、EN 50121-4、EN 61000-3-2、EN 61000-3-3、EN 61000-6-1、EN 61000-6-2

オーストラリア/ニュージーランド:

RCM AS/NZS CISPR 32 Class A

カナダ: ICES-3(A)/NMB-3(A)

日本: VCCI Class A

韓国: KS C 9835、KS C 9832 Class A

米国: FCC Part 15 Subpart B Class A

鉄道: IEC 62236-4

### 安全性

CAN/CSA-C22.2 No62368-1 ed. 3、

IEC/EN/UL 62368-1 ed.3、IEC/EN 62471 risk group、IS 13252

### 環境

IEC 60068-2-1、IEC 60068-2-2、IEC 60068-2-6、

IEC 60068-2-14、IEC 60068-2-27、

IEC/EN 60529 IP66/IP67、IEC/EN 62262、IK10、

ISO 21207 (Method B)、Type 4X、

NEMA 250 TS 2 (2.2.7-2.2.9)

### ネットワーク

IPv6 USGv6、NIST SP500-267

### サイバーセキュリティ

ETSI EN 303 645、BSI IT Security Label、FIPS-140

## サイバーセキュリティ

### エッジセキュリティ

**ソフトウェア:** 署名付きOS、総当たり攻撃による遅延からの保護、ダイジェスト認証、OAuth 2.0 RFC6749 OpenID認証コードフローによるADFSアカウント一元管理、パスワード保護、Axis暗号化モジュール (FIPS 140-2レベル1)

**ハードウェア:** Axis Edge Vaultサイバーセキュリティプラットフォーム

**セキュアキーストア:** セキュアエレメント (CC EAL 6+)、システムオンチップセキュリティ (TEE)、AxisデバイスID、セキュアキーストア、署名付きビデオ、セキュアブート、暗号化ファイルシステム (AES-XTS-Plain64 256bit)

AxisデバイスID、セキュアなキーストア、署名付きビデオ、セキュアブート、暗号化ファイルシステム (AES-XTS-Plain64 256bit)

### ネットワークセキュリティ

IEEE 802.1X (EAP-TLS、PEAP-MSCHAPv2)<sup>4</sup>、

IEEE 802.1AE (MACsec PSK/EAP-TLS)、IEEE 802.1AR、

HTTPS/HSTS<sup>4</sup>、TLS v1.2/v1.3<sup>4</sup>、Network Time Security

(NTS)、X.509証明書PKI、ホストベースのファイア

ウォール

3. また、AXIS OS 10.12以降を搭載しているAXIS D2110-VE Security Radarも必要です。

4. この製品には、OpenSSL Toolkitで使用するためにOpenSSL Project ([openssl.org](https://openssl.org)) によって開発されたソフトウェアとEric Young ([eyay@cryptosoft.com](mailto:eyay@cryptosoft.com)) によって開発された暗号化ソフトウェアが含まれています。

## 文書化

AXIS OSハードニングガイド

Axis脆弱性管理ポリシー

Axisセキュリティ開発モデル

AXIS OSソフトウェア部品表 (SBOM)

ドキュメントをダウンロードするには、[axis.com/support/cybersecurity/resources](https://axis.com/support/cybersecurity/resources)にアクセスしてください。

Axisのサイバーセキュリティのサポートの詳細については、[axis.com/cybersecurity](https://axis.com/cybersecurity)にアクセスしてください。

## 概要

### ケーシング

IP66/IP67、NEMA 4X、IK10規格準拠のケーシング

アルミニウム/プラスチック製ケース

カラー：白 NCS S 1002-B

再塗装の手順については、製品のサポートページを参照してください。保証への影響については、[axis.com/warranty-implication-when-repainting](https://axis.com/warranty-implication-when-repainting)にアクセスしてください。

### 電源

Power over Ethernet IEEE 802.3af/802.3at、Type 1 Class 3、最大12.95 W、10–28 V DC、最大13 W

### コネクタ

ネットワーク:シールド付きRJ45 10BASE-T/100BASE-TX/1000BASE-T

音声:3.5 mmマイク/ライン入力

I/O:状態監視アラーム入力×1と、出力×1用ターミナルブロック (12 V DC出力、最大負荷25 mA)

電源:DC入力

同期出力 (12 V DC出力、最大負荷25 mA)

### IRイルミネーター

電力効率が高く長寿命の850 nm赤外線LEDを搭載した、OptimizedIR

照射距離80 m以上 (撮影シーンによる)

連続ストロボ赤外線照明

### ストレージ

microSD/microSDHC/microSDXCカードに対応

SDカード暗号化に対応 (AES-XTS-Plain64 256bit)

NAS (Network Attached Storage) への録画

推奨されるSDカードとNASについては、[axis.com](https://axis.com)を参照

### 動作温度

温度:-40°C~60°C (-40 ° F~140 ° F)

NEMA TS2 (2.2.7) に基づく最高温度:74 ° C (165 ° F)

起動温度: -40°C

湿度: 10%~100% RH (結露可)

風荷重 (持続的):60 m/秒 (134 mph)

### 保管条件

-40°C~65°C (-40 ° F~149 ° F)

湿度: 5~95% RH (結露不可)

## 寸法

製品全体の寸法については、このデータシートの寸法図を参照してください。

有効投影面積 (EPA): 0.024 m<sup>2</sup> (0.26 ft<sup>2</sup>)

## 重量

1420 g (3.1 lb)

## パッケージ内容

カメラ、ウェザーシールド、インストールガイド、ターミナルブロックコネクタ、コネクタガード、ケーブルガスカート、所有者認証キー

## システムツール

AXIS Site Designer、AXIS Device Manager、プロダクトセクター、アクセサリセクター、レンズカリキュレーター

[axis.com](https://axis.com)で入手可能

## 言語

英語、ドイツ語、フランス語、スペイン語、イタリア語、ロシア語、中国語 (簡体字)、日本語、韓国語、ポルトガル語、ポーランド語、中国語 (繁体字)、オランダ語、チェコ語、スウェーデン語、フィンランド語、トルコ語、タイ語、ベトナム語

## 保証

5年保証、[axis.com/warranty](https://axis.com/warranty)を参照

## ソフトウェアサポート

2030年まで新機能展開 (AXIS OS 12、13、14)

2035年12月31日までサポート (AXIS OS LTS 2030–2035)

AXIS OSのライフサイクルについては、[help.axis.com/axis-os](https://help.axis.com/axis-os) をご覧ください

## 製品番号

[axis.com/products/axis-p1486-le#part-numbers](https://axis.com/products/axis-p1486-le#part-numbers)で入手可能

## オプションアクセサリ

### 設置

AXIS T8415 Wireless Installation Tool

### 取付

AXIS T91B47 Pole Mount、AXIS T94F01P Conduit Back Box、AXIS TM4101 Pendant Kit

### ストレージ

AXIS Surveillance Card

[axis.com/products/axis-p1486-le#part-numbers](https://axis.com/products/axis-p1486-le#part-numbers)で入手可能

## サステナビリティ

### 物質管理

PVC不使用、BFR/CFR不使用 (JEDEC/ECA標準JS709に準拠)

RoHS (EU RoHS指令2011/65/EUおよびEN 63000:2018)に準拠

(EC) No 1907/2006に準拠したREACH。SCIP UUIDについては、[axis.com/partner](https://axis.com/partner)を参照してください。

---

### 材料

OECDガイドラインに従って紛争鉱物について検査済み

Axisの持続可能性の詳細については、[axis.com/about-axis/sustainability](https://axis.com/about-axis/sustainability)にアクセスしてください。

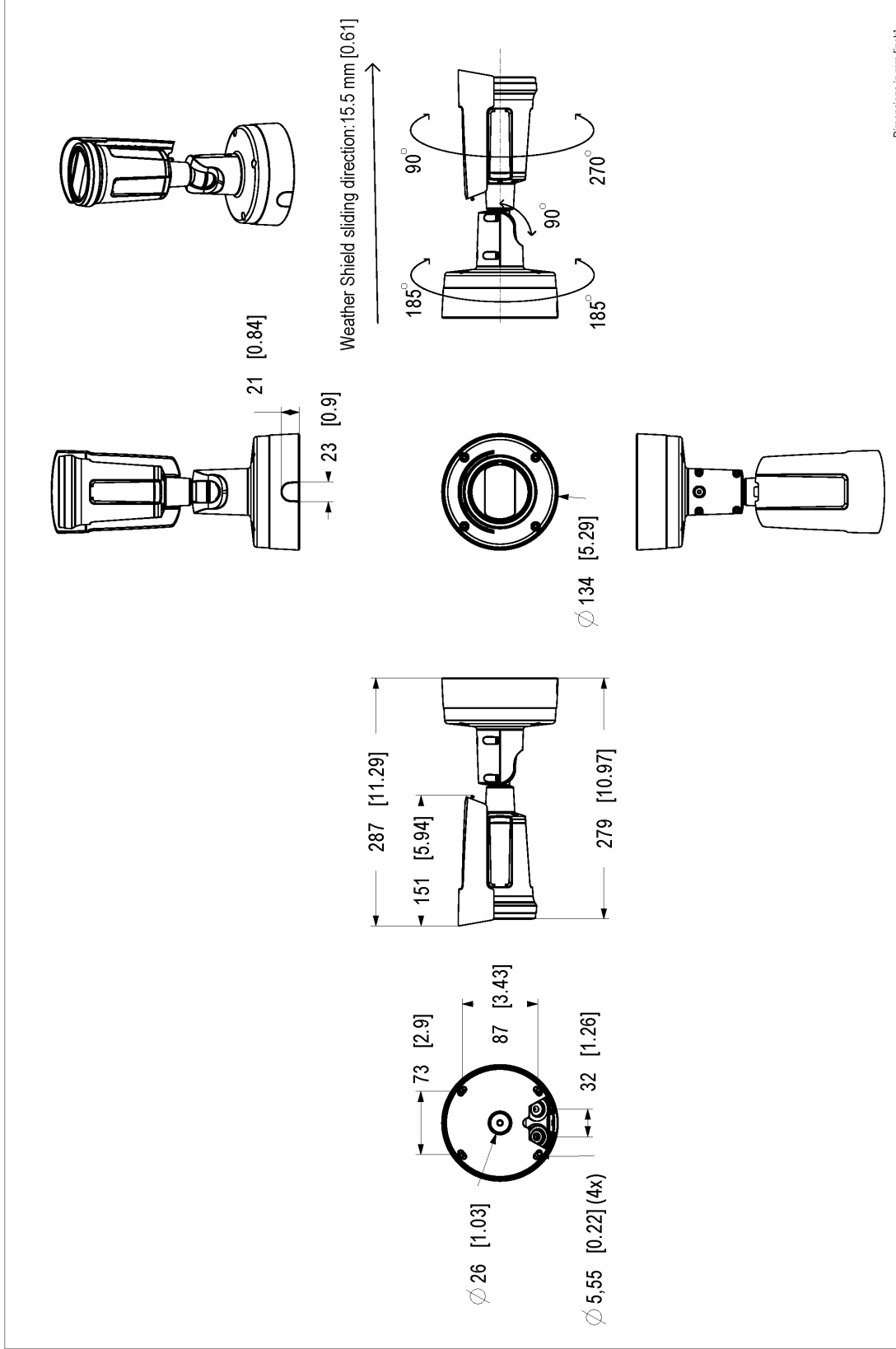
---

### 環境責任

[axis.com/environmental-responsibility](https://axis.com/environmental-responsibility)

Axis CommunicationsはUN Global Compactの署名企業です (詳細については[unglobalcompact.org](https://unglobalcompact.org)を参照)

寸法図面



Dimensions in mm [inch]

Date	Version	Scale
2025 Dec-18	M1.5	1:4
Drawing Number	Size	Sheet
3496373	A3	1(1)

AXIS P1486-LE Global Shutter Camera



© 2025 Axis Communications AB. All rights reserved.

## 注目の機能

### AV1

AV1は、Alliance for Open Media (AoM) によってインターネットを介したビデオ伝送用に最適化された最新のビデオエンコーディング規格です。ロイヤリティフリーでオープンソースのコーデックで、H.264 (AVC) や H.265 (HEVC) などの従来のコーデックよりも優れた圧縮効率を提供するように設計されています。

### Axis Edge Vault

Axis Edge Vaultは、Axisの装置を保護するハードウェアベースのサイバーセキュリティプラットフォームです。すべてのセキュアな運用が依存する基盤を形成し、装置のIDを保護して、完全性を保護し、不正アクセスから機密情報を保護する機能を提供します。たとえば、セキュアブートは、装置が署名付きOSでのみ起動できるようにするため、サプライチェーンにおける物理的な改ざんを防止することができます。署名付きOSの場合は、デバイスで新しいデバイスソフトウェアが検証されてからインストールが受け付けられるようになります。また、セキュアキーストアは、安全な通信で使用される暗号情報 (IEEE 802.1X、HTTPS、Axis装置ID、アクセスコントロールキーなど) を、セキュリティ侵害が発生した際に悪意のある抽出から保護するための重要な構成要素です。セキュアキーストアや安全な通信は、Common CriteriaやFIPS 140認証のハードウェアベースの暗号計算モジュールを通して提供されます。

さらに、署名付きビデオにより、ビデオ証拠が改ざんされていないことを確認できます。各カメラは、セキュアキーストアに安全に保存された固有のビデオ署名付きキーを使用して、ビデオストリームに署名を追加し、ビデオの発信元をAxisカメラまで遡れるようにします。

Axis Edge Vaultの詳細については、[axis.com/solutions/edge-vault](https://www.axis.com/solutions/edge-vault)にアクセスしてください。

### AXIS Object Analytics

AXIS Object Analyticsはプリインストールされたマルチフィードビデオ分析機能です。人、車両、車両タイプの検知と分類を実行します。AIベースのアルゴリズムと行動条件のおかげで、シーンとその中の空間的な動きを分析できます。お客様固有のニーズに合わせて設定をカスタマイズ可能です。拡張性が高くエッジベースであるため、最小限の設定により、同時に実行されるさまざまなシナリオに対応できます。

## 電子動体ブレ補正

電子動体ブレ補正 (EIS) は、カメラが振動する状況でも滑らかな映像を実現します。内蔵のジャイロセンサーがカメラの動きや振動を常に感知して、フレームを自動的に調整することで、常に必要な詳細を捉えることができます。電子動体ブレ補正には、カメラの動きをモデリングし、それによって画像を補正するためのさまざまなアルゴリズムが使用されています。