

## AXIS Q6325-LE PTZ Camera

### 優れた画質を提供するAI搭載PTZ

AXIS Q6325-LEは、高感度1/2インチセンサーを搭載し、2MP解像度と31倍の光学ズーム機能を備えています。ARTPEC-9をベースに構築されており、エッジで高度な分析アプリケーションを実行する高速性能を確保します。例えば、AXIS Object Analyticsは、人、車両、車両の種類を検知し、分類することができます。IP66、IK10、NEMA 4x規格に準拠したこのデバイスは、耐衝撃性と耐候性を備えています。また、NEMA TS2規格に準拠しているため、最大74°Cの高温環境でも使用可能です。AV1、H.264、H.265対応のAxis Zipstreamにより、帯域幅とストレージの要件を大幅に削減できます。さらに、Axis Edge Vaultが装置を保護し、機密情報を不正アクセスから保護します。

- > 1/2インチセンサーと31倍ズームによるクリアな画像
- > あらゆる照明条件下で優れた視認性を実現
- > 高度なAI分析機能によるスマート監視
- > AV1コーデックによるストレージコストの削減
- > 内蔵サイバーセキュリティ「Axis Edge Vault」



# AXIS Q6325-LE PTZ Camera

## カメラ

イメージセンサー  
1/2"プログレッシブスキャンCMOS

レンズ  
光学ズーム: 31倍  
焦点距離: 6.91~214.64 mm  
水平画角: 60.6° -2.0°  
垂直視野角: 36.5° ~ 1.1°  
オートフォーカス、Pアイリス

デイナイト  
自動切換え赤外線カットフィルター

最低照度  
カラー: 0.09ルクス (30 IRE、F1.36)  
白黒: 0.002ルクス (30 IRE、F1.36)、IR照明点灯時は0ルクス  
カラー: 0.4ルクス (50 IRE、F1.36)  
白黒: 0.008ルクス (50 IRE、F1.36)、IR照明点灯時は0ルクス

シャッター速度  
1/111000秒~1/2秒

パン/チルト/ズーム  
パン、60 Wミッドスパンの場合: 360° 連続、0.05° ~500° /秒  
チルト、60Wミッドスパンの場合: +20° ~-90° 、0.05° ~450° /秒  
ズーム:光学31倍、デジタル12倍、合計372倍ズーム  
天底フリップ、300個のプリセットポジション、ツアー録画 (最大10個、最大期間各16分)、ガードツアー (最大100個)、コントロールキュー、画面上での方向表示、新しいパン0度の設定、ズーム速度の調整、スピードドライ

## システムオンチップ (SoC)

モデル  
ARTPEC-9

メモリー  
RAM 4 GB、フラッシュ8 GB

コンピューティング機能  
深層学習処理ユニット (DLPU)

## ビデオ

ビデオ圧縮  
AV1  
H.264 (MPEG-4 Part 10/AVC) Baseline、Main、High Profile  
H.265 (MPEG-H Part 2/HEVC) メインプロファイル  
Motion JPEG

解像度  
1920×1080 (HDTV 1080p) ~320×180

フレームレート  
すべての解像度で最大50/60 フレーム/秒(50/60 Hz)

ビデオストリーミング  
個別に設定可能なマルチストリーム (AV1、H.264、H.265、Motion JPEG)  
Axis Zipstream technology (AV1/H.264/H.265)  
フレームレートおよび帯域幅の制御  
VBR/ABR/MBR AV1/H.264/H.265  
低遅延モード  
ビデオストリーミングインジケーター、

画像設定  
圧縮レベル、カラーレベル、輝度、シャープネス、ホワイトバランス、露出コントロール、露出ゾーン、PTZ動作時の画像フリーズ、シーンプロファイル、回転、電子動体ブレ補正 (EIS)、曇り除去  
コントラスト、ローカルコントラスト、オートフォーカス、Forensic WDR:最大120 dB (撮影シーンによる)、モザイクやカメレオンのプライバシーマスクを含む100個の個別のポリゴンプライバシーマスク

S/N比  
55 dB超

## 音声

入力  
ポートキャスト技術による入力

出力  
ポートキャスト技術による出力

## ネットワーク

### セキュリティ

マルチレベルユーザー、IPアドレスフィルタリング、HTTPS<sup>1</sup> 暗号化、IEEE 802.1x (EAP-TLS)<sup>1</sup>、ネットワークアクセスコントロール、ユーザーアクセスログ、証明書の一元管理、セキュアキーストア (CC EAL4認定)、TPM相当のセキュアエレメント (CC EAL 6+、FIPS 140-3 レベル3)

### ネットワークプロトコル

IPv4、IPv6 USGv6、ICMPv4/ICMPv6、HTTP、HTTPS<sup>1</sup>、HTTP/2、TLS<sup>1</sup>、QoS Layer 3 DiffServ、FTP、SFTP、CIFS/SMB、SMTP、mDNS (Bonjour)、UPnP<sup>®</sup>、SNMP v1/v2c/v3 (MIB-II)、DNS/DNSv6、DDNS、NTP、NTS、RTSP、RTCP、RTP、SRTP/RTSPS、TCP、UDP、IGMPv1/v2/v3、DHCPv4/v6、ARP、SSH、NTP、LLDP、CDP、MQTT v3.1.1、Secure syslog (RFC 3164/5424、UDP/TCP/TLS)、リンクローカルアドレス (設定不要)

## システムインテグレーション

### アプリケーションプログラミングインターフェース

VAPIX<sup>®</sup>、AXIS Camera Application Platformなど、ソフトウェア統合のためのオープンAPI (仕様については [axis.com](http://axis.com) を参照)  
One-Click Cloud Connection  
ONVIF<sup>®</sup> Profile G、ONVIF<sup>®</sup> Profile M、ONVIF<sup>®</sup> Profile S、ONVIF<sup>®</sup> Profile T (仕様については [onvif.org](http://onvif.org) を参照)

### 画面上コントロール

赤外線照明  
スピードドライ

### イベント条件

装置状態: 動作温度範囲を上回ったとき、動作温度範囲外、動作温度範囲を下回ったとき、ファンの故障、IPアドレスの削除、IPアドレスのブロック、ライブストリーム有効、ネットワーク接続断絶、新しいIPアドレス、PTZ電源障害、システムの準備完了、動作温度範囲内

エッジストレージ: 録画中、ストレージの中断、ストレージの健全性に関する問題を検出

I/O: 手動トリガー、仮想入力<sup>2</sup>

MQTT: MQTTクライアント接続

PTZ: PTZ動作不良、PTZ動作、PTZプリセットポジションに到達、PTZ準備完了

スケジュールおよび繰り返し: スケジュール

ビデオ: 平均ビットレート低下、デイナイトモード

### イベントアクション

デイナイトモード: ルールがアクティブである間、デイナイトモードを使用する

デフォッグ: デフォッグモードを設定、ルールがアクティブな間にデフォッグモードを設定

照明: 照明を使用、ルールがアクティブな間に照明を使用

画像: FTP/SFTP/HTTP/HTTPS/ネットワーク共有/電子メール

MQTT: MQTTパブリッシュ

通知: 電子メール、HTTP、HTTPS、TCP

オーバーレイテキスト: オーバーレイテキストを使用、ルールがアクティブな間にオーバーレイテキストを使用

録画: ビデオを録画、ルールが有効な間にビデオを録画

セキュリティ: 設定の消去

SNMP: トラップメッセージ (ルール有効時に送信)

ビデオクリップ: FTP、HTTP、HTTPS、SFTP、電子メール、ネットワーク共有

## 分析機能

### アプリケーション

#### 同梱

AXIS Object Analytics、AXIS Scene Metadata、AXIS Video Motion Detection、AXIS OSDI Zone、Orientation Aid PTZ、Advanced Gatekeeper、Autotracking 2

#### サポート

AXIS Camera Application Platformに対応し、サードパーティ製アプリケーションをインストール可能 ([axis.com/acap](http://axis.com/acap) を参照)

### AXIS Object Analytics

物体クラス: 人間、車両 (タイプ: 車、バス、トラック、バイク、その他)

シナリオ: ライン横断、物体の対象範囲への侵入、領域内の滞留時間による検知、クロスラインカウント、共連れ検知、PPE監視<sup>BETA</sup>、エリア内の動き、ライン横断の動き

最大シナリオ数は10本まで

その他の機能: 軌跡、色分けされた境界ボックスおよびテーブルで視覚化されたトリガー物体

対象範囲と除外範囲

奥行きの設定

ONVIF動体アラームイベント

### AXIS Scene Metadata

物体クラス: 人、顔、車両 (種類: 車、バス、トラック、バイク)、ナンバープレート

物体属性: 車両の色、上/下の服の色、信頼度、ポジション

- この製品には、OpenSSL Toolkitで使用するためにOpenSSL Project ([openssl.org](http://openssl.org)) によって開発されたソフトウェアとEric Young ([eyay@cryptosoft.com](mailto:eyay@cryptosoft.com)) によって開発された暗号化ソフトウェアが含まれています。
- ミッドスパン付きでのみ入手可能。

## 認証

### EMC

EN 55032 Class A、EN 55035、EN 61000-3-2、  
EN 61000-3-3、EN 61000-6-1、EN 61000-6-2、  
CISPR 35、EAC、EN 50121-4

オーストラリア/ニュージーランド:

RCM AS/NZS CISPR 32 Class A

カナダ: ICES-3(A)/NMB-3(A)

日本: VCCI Class A

韓国: KS C 9835、KS C 9832 Class A

米国: FCC Part 15 Subpart B Class A

鉄道: IEC 62236-4

### 安全性

IEC/EN/UL 62368-1、CAN/CSA C22.2 No. 62368-1、  
IEC/EN 62471 リスクグループ2、IEC 60825-1 Class 1

### 環境

IEC/EN 62262 IK10、IEC/EN 60529 IP66、NEMA 250、  
Type 4X、NEMA TS 2 (2.2.7-2.2.9)、IEC 60068-2-1、  
IEC 60068-2-2、IEC 60068-2-6、IEC 60068-2-14、  
IEC 60068-2-27、IEC 60068-2-78、  
ISO 21207 (Method B)、ISO 12944-6 C5

### ネットワーク

IPv6 USGv6、NIST SP500-267

### サイバーセキュリティ

ETSI EN 303 645、BSI IT Security Label、FIPS 140

## サイバーセキュリティ

### エッジセキュリティ

ソフトウェア: 署名付きOS、総当たり攻撃による遅延  
からの保護、ダイジェスト認証、OAuth 2.0 RFC6749  
OpenID認定コードフローによるADFSアカウント一元  
管理、パスワード保護、AES-XTS-Plain64 256bit SD  
カード暗号化

ハードウェア: Axis Edge Vaultサイバーセキュリティ  
プラットフォーム

安全なキーストア: セキュアエレメント (CC EAL6+、  
FIPS 140-3 レベル3)、システムオンチップセキュリ  
ティ (TEE)

AxisデバイスID、署名付きビデオ、セキュアブート、  
暗号化ファイルシステム(AES-XTS-Plain64 256bit)

### ネットワークセキュリティ

IEEE 802.1X (EAP-TLS、PEAP-MSCHAPv2)<sup>3</sup>、  
IEEE 802.1AE (MACsec PSK/EAP-TLS)、HTTPS/HSTS<sup>3</sup>、  
TLS v1.2/v1.3<sup>3</sup>、Network Time Security (NTS)、X.509  
証明書PKI、ホストベースのファイアウォール

### 文書化

AXIS OSハードニングガイド

Axis脆弱性管理ポリシー

Axisセキュリティ開発モデル

AXIS OSソフトウェア部品表 (SBOM)

ドキュメントをダウンロードするには、[axis.com/support/cybersecurity/resources](https://axis.com/support/cybersecurity/resources)にアクセスしてくだ  
さい。

Axisのサイバーセキュリティのサポートの詳細につい  
ては、[axis.com/cybersecurity](https://axis.com/cybersecurity)にアクセスしてくだ  
さい。

## 概要

### ケーシング

IP66、NEMA 4X、およびIK10の各規格に準拠

カラー: 白 NCS S 1002-B

再塗装可能なメタルケーシング (アルミニウム)、  
Sharpdomeテクノロジーを備えるハードコーティン  
グされたポリカーボネート (PC) クリアドーム

### 電源

PoE、IEEE 802.3bt Class 6

通常13 W (赤外線照明オフ)、最大51 W

機能: 電源プロファイル、パワーメーター

### コネクタ

RJ45 10BASE-T/100BASE-TX/1000BASE-T

RJ45 プッシュプルコネクタ (IP66)

### IRイルミネーター

電力効率が高く長寿命の850 nm赤外線LEDを搭載し  
た、OptimizedIR

照射距離、60Wミッドスパンの場合: 250 m (820 ft)以  
上 (撮影シーンによる)

### ストレージ

SD/SDHC/SDXCカードに対応

SDカード暗号化に対応 (AES-XTS-Plain64 256bit)

NAS (Network Attached Storage) への録画に対応

推奨されるSDカードとNASについては、[axis.com](https://axis.com)を参  
照

### 動作温度

フルパワー、60Wミッドスパンの場合:-50°C~55°C (  
-58 ° F~131 ° F)

NEMA TS 2 (2.2.7) による最高温度:74°C (165 ° F)

極寒温度管理機能 (arctic temperature control):-40°C

の低温下で起動可能

湿度: 10~100% RH (結露可)

### 保管条件

-40°C~65°C (-40 ° F~149 ° F)

湿度: 5~95% RH (結露不可)

3. この製品には、OpenSSL Toolkitで使用するためにOpenSSL Project ([openssl.org](https://openssl.org)) によって開発されたソフトウェアとEric Young ([eyay@cryptosoft.com](mailto:eyay@cryptosoft.com)) によって開発された暗号化ソフトウェアが含まれています。

## 寸法

高さ:261 mm

ウェザーシールド装着時:直径239 mm

ウェザーシールド含まず:直径192 mm

## 重量

4,332 g (9.55 lb)

## 付属品

インストールガイド、Windows® デコーダ1ユーザーライセンス、IP66規格準拠のネットワークコネクタ、再塗装テンプレート、ペイントペーパー

## オプションアクセサリ

AXIS TQ6808-E Hard-Coated Clear Dome

AXIS TQ6815-E Hard-Coated Smoked Dome

AXIS TU8003 90 W Connectivity Midspan

AXIS T91/T94取り付けアクセサリ

AXIS Surveillance Card

その他のアクセサリについては、[axis.com](http://axis.com)を参照

## ビデオ管理ソフトウェア

AXIS Companion、AXIS Camera Station、Axisアプリケーション開発パートナー製のビデオ管理ソフトウェア。[axis.com/vms](http://axis.com/vms)で入手可能

## 言語

英語、ドイツ語、フランス語、スペイン語、イタリア語、ロシア語、中国語 (簡体字)、日本語、韓国語、ポルトガル語、ポーランド語、中国語 (繁体字)、オランダ語、チェコ語、スウェーデン語、フィンランド語、トルコ語、タイ語、ベトナム語

## 保証

5年保証、[axis.com/warranty](http://axis.com/warranty)を参照

## サステナビリティ

### 物質管理

PVC不使用、BFR/CFR不使用 (JEDEC/ECA標準JS709に準拠)

RoHS、EU RoHS指令2011/65/EUおよび2015/863、規格EN IEC 63000:2018に準拠

REACH (EC) No 1907/2006に準拠。SCIP UUIDについては、[echa.europa.eu](http://echa.europa.eu)を参照

### 材料

再生可能な炭素系プラスチックの含有率:23% (再生プラスチック: 18%、バイオ系: 5%、回収炭素系: 0%)

OECDガイドラインに従って紛争鉱物について検査済み

Axisの持続可能性の詳細については、[axis.com/about-axis/sustainability](http://axis.com/about-axis/sustainability)にアクセスしてください。

### 環境責任

[axis.com/environmental-responsibility](http://axis.com/environmental-responsibility)

Axis CommunicationsはUN Global Compactの署名企業です (詳細については[unglobalcompact.org](http://unglobalcompact.org)を参照)

## 電力最適化パフォーマンス

### パン/チルト/ズーム

パン、30 Wミッドスパンの場合: 360° 連続、0.05° ~150° /秒

チルト、30Wミッドスパンの場合: +20° ~-90° 、0.05° ~150° /秒

### 電源

PoE、IEEE 802.3bt Class 6

低電力プロファイル: 通常13 W (赤外線照明オフ)、最大29 W (赤外線照明オン: 39 W)

PoE、IEEE 802.3at Class 4

最大電力プロファイル: 通常13 W (赤外線照明オフ)、最大25 W

低電力プロファイル: 通常13 W (赤外線照明オフ)、最大20 W (赤外線照明オン: 23 W)

### IRイルミネーター

30Wミッドスパン使用時の到達範囲:190 m (623 ft) 以上 (撮影シーンによる)

### 動作温度

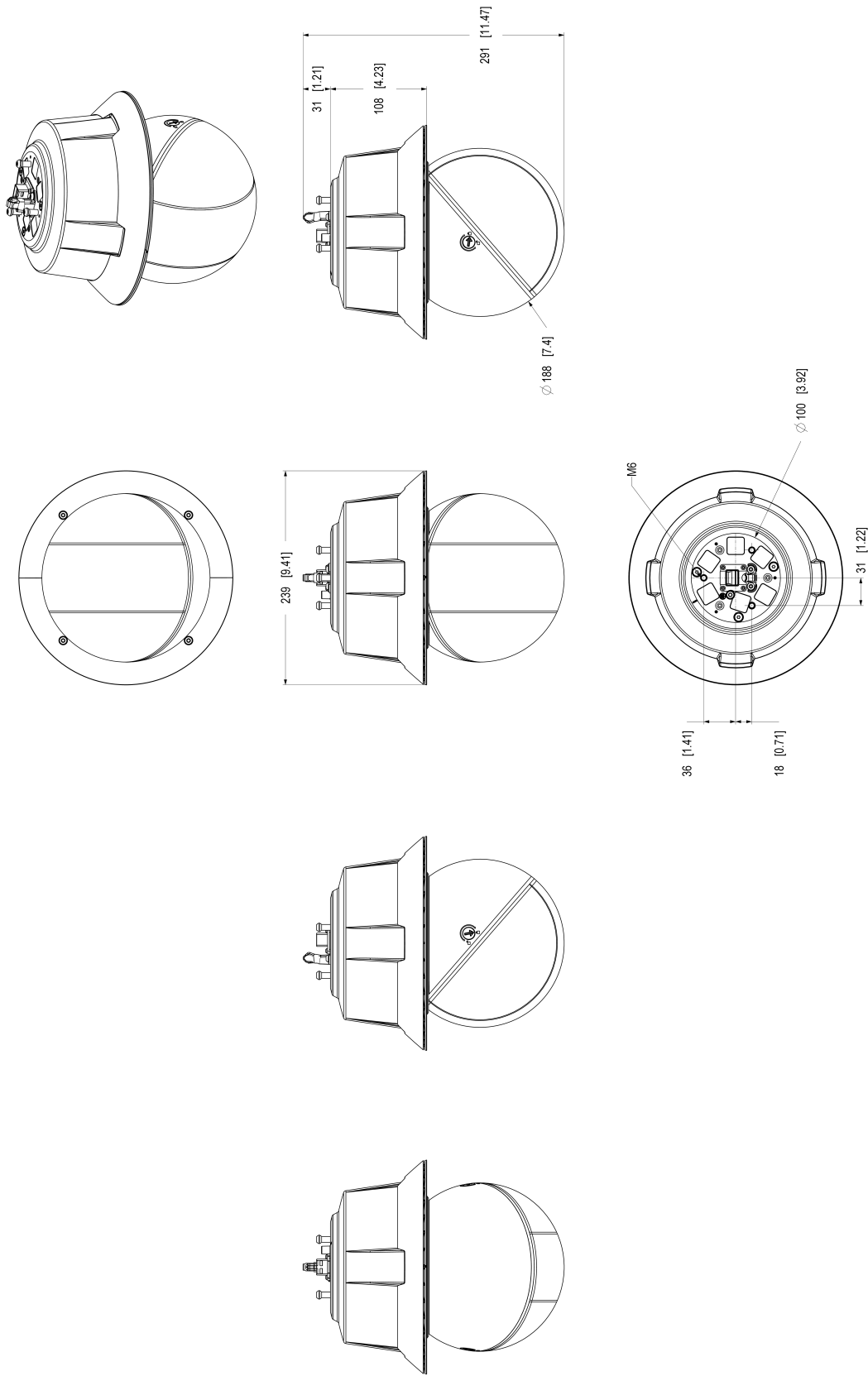
最大電力プロファイル、30Wミッドスパン使用: -30° C ~55° C (-22° F ~131° F)

低電力プロファイル、60Wおよび30Wミッドスパン使用: -10° C ~55° C (14° F ~131° F)

## 検知、監視、認識、識別 (DORI)

	DORIの定義	距離 (広角)	距離 (望遠)
検知	25 px/m (8 px/ft)	65.8 m (216 ft)	1749.3 m (5737.7 ft)
観察	63ピクセル/m (19 ピクセル/ft)	26.1 m (85.6 ft)	693.7 m (2275 ft)
認識	125 px/m (38 px/ft)	13.2 m (43.3 ft)	349.2 m (1145 ft)
識別	250 px/m (76 px/ft)	6.6 m (21.6 ft)	174.2 m (571.4 ft)

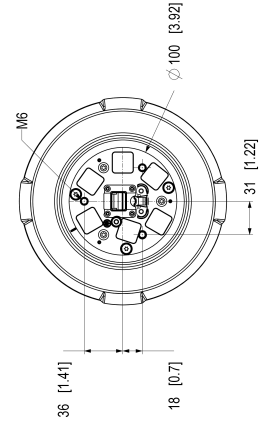
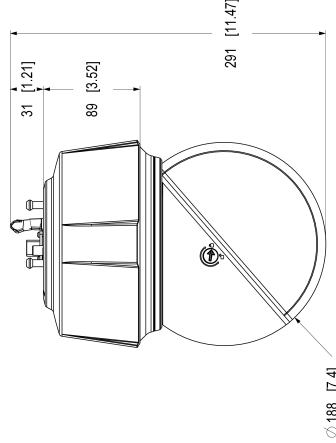
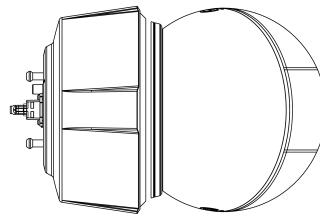
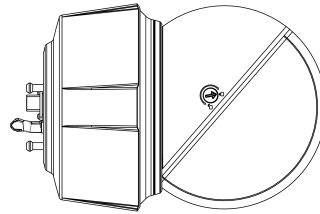
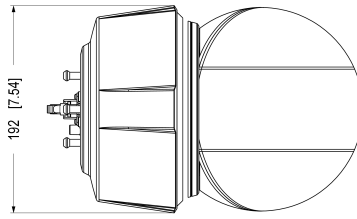
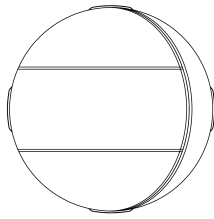
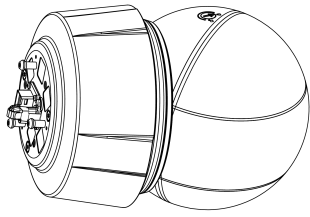
DORI値は、EN-62676-4規格で推奨されているように、用途別のピクセル密度を使用して計算されます。この計算では、画像の中心を基準点として使用し、レンズの歪みを考慮します。人物や物体を認識または識別できる可能性は、物体の動き、ビデオ圧縮、照明条件、カメラのフォーカスなどの要因によって変わります。計画時にマージンを使用します。ピクセル密度は画像の各部分で変わり、計算値は現実世界の距離とは異なる場合があります。



Dimensions in mm (inch)			
2022	2022	2022	2022
Doc No	Rev	Part No	Page
1498805	1	41	10

AXIS Q6325-LE PTZ Camera

Without Weather Cover



Dimensions (mm) [inch]	
2025 Dec 15	M7.2 [1.2]
1998005	A1 [1.2]

AXIS Q6325-LE PTZ Camera

