

VB-H652LVE

•
Telecamera a cupola fissa con IR
ideale per una varietà di ambienti
esterni e diverse condizioni
climatiche e di illuminazione.

Full HD con campo visivo
ultragrandangolare pari a 122,1°,
obiettivo luminoso f/1,2-1,8, IK10
e IP66, oltre a LED a infrarossi
integrati per acquisire immagini
dettagliate in bianco e nero fino
a una distanza di 20 metri.



- Guarda scene più ampie con l'obiettivo ultragrandangolare dell'unità VB-H652LVE
- Resistente agli atti vandalici e agli agenti atmosferici, conforme agli standard NEMA250 Type 4X per una protezione più estesa
- LED a infrarossi integrati per un monitoraggio giorno e notte
- Riduzione del disturbo adattabile al movimento e ADSR (Area-Specific Data Size Reduction, riduzione localizzata della dimensione dei dati) per mantenere la qualità video e ridurre al contempo l'utilizzo della larghezza di banda
- Funzioni analitiche integrate per un rilevamento degli allarmi avanzato
- Monitoraggio e configurazione in diretta su browser Web e dispositivi mobili supportati
- Supporta ONVIF® Profile S e Profile G

Gamma di dispositivi

VB-H652LVE

VB-H651VE
VB-H630VE
VB-M641VE
VB-M640VE
VB-M620VE



Specifiche tecniche

VB-H652LVE

TELECAMERA	
Sensore immagine	CMOS tipo 1/3 (filtro a colori primari)
Numero di pixel effettivi	Circa 2,1 milioni di pixel
Metodo di scansione	Progressivo
Obiettivo	Obiettivo con zoom ottico 2,4x (zoom digitale 4x) (unità elettrica)
Lunghezza focale	2,55 (grandangolo) - 6,12 mm (teleobiettivo)
Numero F	F1,2 (grandangolo) - F1,8 (teleobiettivo)
Angolo di campo	Per rapporto di visualizzazione 16:9 Orizzontale: 122,1° (grandangolo) - 50,1° (teleobiettivo) Verticale: 65,9° (grandangolo) - 28,1° (teleobiettivo) Per rapporto di visualizzazione 4:3 Orizzontale: 89,2° (grandangolo) - 37,5° (teleobiettivo) Verticale: 65,9° (grandangolo) - 28,1° (teleobiettivo)
Selettore giorno/notte	Auto / Modalità Giorno / Modalità Notte
Illuminazione minima del soggetto	Modalità giorno (a colori): 0,035 lux (F1,2, velocità otturatore 1/30 sec., funzione SSC disattivata, 50 IRE) Modalità notte (in bianco e nero): 0 lux / 0,002 lux (F1,2, velocità otturatore 1/30 sec., funzione SSC disattivata, 50 IRE con illuminazione IR attivata/disattivata) Adatta per unità a cupola fumé (venduta separatamente) Modalità giorno (a colori): 0,07 lux (F1,2, velocità otturatore 1/30 sec., funzione SSC disattivata, 50 IRE) Modalità notte (in bianco e nero): 0,004 lux (F1,2, velocità otturatore 1/30 sec., funzione SSC disattivata, 50 IRE)
Messa a fuoco	Auto / AF One-shot / Manuale / Fisso su infinito
Distanza di messa a fuoco (dalla parte anteriore dell'obiettivo)	Modalità giorno: 0,3 m (12") - infinito Modalità Notte: 0,3 m (12") - infinito
Velocità otturatore	1, 1/2, 1/4, 1/8, 1/15, 1/30, 1/50, 1/60, 1/100, 1/120, 1/250, 1/500, 1/1000, 1/2000, 1/4000, 1/8000, 1/10000, 1/16000 sec.
Esposizione	Automatica/Automatica (Senza flicker)/Automatica (AE con priorità otturatore)/ Automatica (AE priorità diaframma)/Manuale (Velocità otturatore, Apertura, Guadagno)
Bilanciamento del bianco	Automatico / Sorgente luminosa / Manuale Sorgente luminosa: Fluorescente diurna / Bianca fluorescente / Calda fluorescente / Lampada al mercurio / Lampada al sodio / Lampada alogena Manuale: Bilanciamento del bianco One-shot/Guadagno R/Guadagno B
Modo misurazione	Pesata al centro / Media / Spot
Compensazione esposizione	9 livelli
Smart Shade Control	Auto / Manuale / Disattivato Auto: 3 livelli Manuale: 7 livelli - Illumina le aree in ombra di un video
Compensazione della foschia	Auto / Manuale / Disattivato Auto: 3 livelli Manuale: 7 livelli
Limite AGC	6 livelli
Stabilizzatore d'immagine	2 livelli (digitale)
Riduzione adattiva del rumore durante il movimento (riduzione rumore)	Disponibile
Intervallo illuminatore a infrarossi	20 m (65,6 piedi)
Gamma dell'angolo di brandeggio	360° (±180°)
Gamma dell'angolo di inclinazione	90° (-15° - +75°) - La telecamera è a 0° se posizionata sul soffitto e rivolta verso il basso
Angolo di brandeggio	350° (+220°/-130°) +: senso orario
Velocità di movimento	- (Limitata al movimento manuale)
SERVER	
Metodo di compressione video	JPEG, H.264
Formato video	JPEG, H.264: 1920 x 1080, 960 x 540, 480 x 270 1280 x 720, 640 x 360, 320 x 180 1280 x 960, 640 x 480, 320 x 240
Qualità video	JPEG, H.264: 10 livelli
Frame rate	JPEG: 0,1 - 30 fps H.264: 1/2/3/5/6/10/15/30 fps - I valori indicano le prestazioni di streaming della telecamera. - Il frame rate potrebbe essere ridotto dalle specifiche del computer di visualizzazione, dal numero di client che accedono contemporaneamente, dai carichi di rete, dall'impostazione della qualità video, dal tipo o movimento del soggetto o da altri motivi. Frame rate massimo se utilizzato nelle seguenti combinazioni: Durante lo streaming simultaneo di video H.264 (1) (1920 x 1080) e H.264 (2) (tutti i formati): 15 fps Durante lo streaming simultaneo di video H.264 (1) (tutti i formati) e H.264 (2) (1920 x 1080): 15 fps Durante lo streaming simultaneo di video H.264 (1) (1280 x 960) e H.264 (2) (1280 x 960): 15 fps Durante lo streaming simultaneo di video H.264 (1) (1280 x 720) e H.264 (2) (1280 x 720): 15 fps
Intervallo I-Frame	0,5/1/1,5/2/3/4/5 sec.
Accesso client simultaneo	Max. 30 client + 1 client admin - H.264: max. 10 client
Controllo velocità di trasmissione	Velocità in bit di destinazione: 64/128/256/384/512/768/1024/1536/2048/3072/4096/6144/8192/10240/12288/14336/16384 kbps
ADSR: riduzione dimensioni dati per aree specifiche	Numero di aree specificate: max 8 aree Livello di riduzione dimensioni dati: 3 livelli
Sicurezza	Controllo telecamera: amministratore, utente autorizzato, utente guest (il livello di controllo varia a seconda dell'utente) Controllo accesso: Autorità utente (nome utente e password), restrizioni di accesso host (IPv4, IPv6) IEEE802.1X: EAP-MD5, EAP-TLS, EAP-TTLS, EAP-PEAP Comunicazioni crittografate: SSL/TLS, IPsec
Protocollo	IPv4, IPv6, TCP/IP, UDP, HTTP, FTP, SNMPv1/v2c/v3 (MIB2), DHCP, DNS, AutoIP, mDNS, ARP, ICMP, POP3, NTP, SMTP, RTP/RTCP, RTSP, SSL/TLS, IPsec, ONVIF, WV-HTTP (di proprietà di Canon)

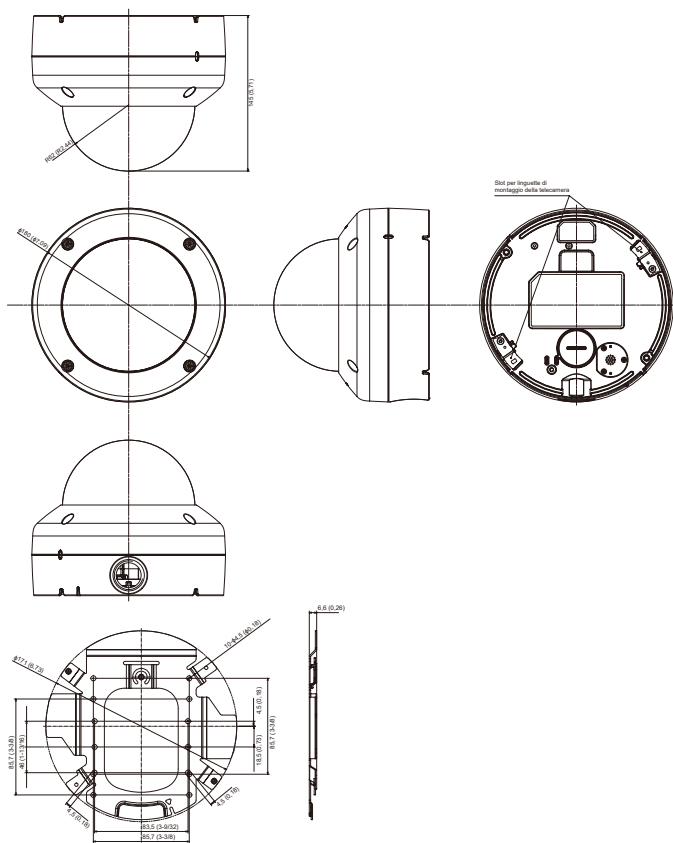
Metodo di compressione audio	G.711 µ-law (64 kbps)
Metodo di comunicazione audio	Full-duplex (bidirezionale)/half-duplex - RTP conforme a funzione di annullamento dell'eco, Sound Transfer Protocol di Canon
Riproduzione di file audio	Disponibile (i file audio possono essere riprodotti nel caso in cui un evento sia attivato dalla funzione intelligente o dall'ingresso dispositivo esterno) - Altoparlante di terze parti con amplificatore necessario
Uscita video analogica (NTSC)	Disponibile (solo per controllare l'angolo della telecamera)
Privacy Mask	Numero di registrazioni: max. 8 luoghi, numero di colori maschera: 1 (scelta tra 9 colori)
Preset	Numero di registri: max. 20 posizioni (+ posizione Home) Numero di itinerari preimpostati: max 1
Funzione intelligente (Video)	Rilevamento di oggetti in movimento, rilevamento di oggetti abbandonati, rilevamento di oggetti rimossi, rilevamento di manomissioni della telecamera e rilevamento passaggio, rilevamento di intrusioni Impostazioni rilevamento: max 15 Impostazioni dell'area di non rilevamento: disponibile
Funzione intelligente (Audio)	Rilevamento del volume, rilevamento delle urla
Tipo di attivazione evento	Ingresso periferica esterna, Funzione intelligente (Video), Funzione intelligente (Audio), Timer, Selettore giorno/notte Numero di eventi correlati: 2 Condizioni degli eventi collegati: O, E (se è presente o meno una sequenza di eventi)
Caricamento immagini	FTP/HTTP/SMTP (e-mail)
Notifiche eventi	HTTP/SMTP (e-mail)
Notifiche log	SMTP (e-mail)
Funzione di ritaglio immagini	PTZ digitale Formati di ritaglio: 640 x 360 / 512 x 288 / 384 x 216 / 256 x 144 / 128 x 72 640 x 480 / 512 x 384 / 384 x 288 / 256 x 192 / 128 x 96
Visualizzazione su schermo	Disponibile Tedesco/Inglese/Spagnolo/Francese/Italiano/Polacco/Russo/Turco/Cinese (semplificato)/Giapponese
Ora legale	Disponibile
INTERFACCIA	
Terminale di rete	LAN x 1 (RJ45, 100Base-TX (automatico/Full Duplex/Half Duplex))
Terminale di ingresso audio (comune per LINE IN e MIC IN)	Connettore mini jack da Φ3,5 mm (Φ0,14") (monoaurale) LINE IN (collegamento a un microfono con amplificatore) o MIC IN (collegamento a un microfono senza amplificatore) - Interruttore LINE IN/MIC IN nella pagina delle impostazioni.
Terminale uscita audio (LINE OUT)	Connettore mini jack da Φ3,5 mm (Φ0,14") (monoaurale) LINE OUT (collegamento a un altoparlante con amplificatore)
Terminale I/O dispositivo esterno	Input x 2, Output x 2 Uscita video analogica x 1
Scheda di memoria	Compatibile con schede di memoria microSD, microSDHC e microSDXC. Contenuto registrato: log, video (Evento, Manuale, ONVIF, Timer, Caricamento) Frame Rate: max. 1 fps (JPEG) max. 30 fps (H.264) - Per la massima affidabilità nella registrazione, si consiglia di utilizzare prodotti con classificazione CLASS 10. Anche quando si usano prodotti CLASS 10, l'affidabilità non può essere garantita durante accessi a carico elevato (ad esempio, quando si registrano e si eliminano dati contemporaneamente).
ALTRO	
Condizioni operative	Temperatura Quando l'unità di riscaldamento (venduta separatamente) è installata Intervallo temperatura di funzionamento: CA, PoE+: -40°C - +55°C (-40°F - +131°F) Intervallo temperatura di avvio: CA, PoE+: -30°C - +55°C (-22°F - +131°F) - Coperchio parasole (venduto separatamente) necessario in caso di esposizione diretta ai raggi solari Quando l'unità di riscaldamento (venduta separatamente) non è installata CA, CC, PoE+, PoE: -10°C - +55°C (+14°F - +131°F) - Coperchio parasole (venduto separatamente) necessario in caso di esposizione diretta ai raggi solari Umidità 5% - 85% (senza condensa)
Metodo di installazione	Montaggio a soffitto / Montaggio su superficie
Alimentazione	PoE: alimentazione PoE tramite connettore LAN (conforme a IEEE802.3at Type1/Type2) Adattatore CA: PA-V18 (100 - 240 V CA) (venduto separatamente) Fonte di alimentazione esterna: 24 V CA/12 V CC
Consumo	PoE+: max. circa 12,4 W*1 max. circa 23,1 W*1*2 PoE: max. circa 12,4 W*3 Adattatore CA PA-V18: max. circa 15,2 W (100 V CA) max. circa 15,2 W (240 V CA) CC: max 13,8 W circa CA: max 12,7 W circa max. circa 24,1 W*4 *1 Apparecchiatura con alimentazione Classe 4 (30 W richiesti) *2 Quando l'unità di riscaldamento (venduta separatamente) è installata *3 Apparecchiatura con alimentazione Classe 0 (15,4 W richiesti)
Dimensioni	(Φ x A) Φ180 x 145 mm (7,09 x 5,71") - Solo telecamera (piastra a soffitto esclusa)
Peso	Circa 1.850 g (4,08 lb)
Resistenza agli impatti	IK10 (20J)
Specifiche di resistenza a polvere/acqua	IP66
Standard internazionale	EN55032 classe A, FCC parte 15 paragrafo B classe A, ICES-003 classe A, VCCI classe A, RCM AS/NZS EN55032 classe A, CNS13438 classe A, KN32 classe A, EN55024, KN35, EN55081, EN62471 IEC/UL/EN 60950-1, IEC/UL/EN 60950-1/-22, EN50130-4, IEC/UL/EN 60529 IP66, IEC/UL/EN 62262 IK10, NEMA 250 Type 4X

Specifiche tecniche

VB-H652LVE

APPLICAZIONE	
Visualizzatore	Visualizzatore telecamera - Supporta la rotazione del display video Visualizzatore mobile telecamera
Software incluso	Strumento di gestione telecamera Utilità video registrato
Lingue	Tedesco/inglese/spagnolo/francese/italiano/polacco/russo/turco/tailandese/coreano/ cinese (semplificato)/giapponese
Sistema operativo/ Browser compatibile	Windows 7, Internet Explorer 11/Chrome 65 Windows 8.1, Internet Explorer 11/Chrome 65 Windows 10, Internet Explorer 11/Microsoft Edge/Chrome 65 Windows Server 2008, Internet Explorer 9 Windows Server 2008 R2, Internet Explorer 11/Chrome 65 Windows Server 2012, Internet Explorer 10/Chrome 65 Windows Server 2012 R2, Internet Explorer 11/Chrome 65 Windows Server 2016, Internet Explorer 11/Chrome 65
Dispositivi mobili verificati	Surface, iPad, iPhone, Nexus, Galaxy

Dimensioni

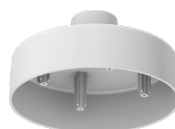


Tutte le dimensioni sono in mm

Contenuto della confezione

- Unità principale VB-H652LVE
- Contenuto della confezione
- Guida supportata da EAC
- Piastra a soffitto
- Circuito di sicurezza
- Vite di fissaggio cavo di sicurezza
- Chiave inglese
- Modello
- Multicavo con sigillo di gomma a tenuta stagna (LAN/IO/Audio/Alimentazione)
- Nastro a tenuta stagna
- Cappuccio cavo LAN
- Sigillo di gomma a tenuta stagna per cavo LAN
- Fascetta
- Collegamento imballaggio
- Accoppiatore RJ45
- Vite GND
- Guida all'installazione
- Certificato di garanzia

Accessori compatibili



PC640-VB
Kit di montaggio a
sospensione



SC640-VB
Coperchio parasole



DU640-S-VB
Unità cupola fumé



HU641-VB
Unità di riscaldamento



PA-V18
Alimentatore CA
*Disponibile a due pin
per l'Europa e tre pin
per il Regno Unito

VB-H652LVE

•
Telecamera a cupola fissa con IR ideale per una varietà di ambienti esterni e diverse condizioni climatiche e di illuminazione.

Full HD con campo visivo ultragrandangolare pari a 122,1°, obiettivo luminoso f/1,2-1,8, IK10 e IP66, oltre a LED a infrarossi integrati per acquisire immagini dettagliate in bianco e nero fino a una distanza di 20 metri.

Data di vendita iniziale: agosto 2016



Dettagli dispositivo:

Nome dispositivo	Codice Mercury	Codice EAN
Telecamera di rete VB-H652LVE	1061C001AD	4549292071559

Accessori opzionali:

Nome dispositivo	Codice Mercury	Codice EAN
Unità di riscaldamento HU652-VB	1498C001AA	4549292075168
Unità a cupola fumé DU652-S-VB	1497C001AA	4549292075137
Kit di montaggio a sospensione PC640-VB	0719C001AA	4549292043532
Coperchio parasole SC640-VB	0723C001AA	4549292043570
Adattatore CA PA-V18 (E)	8362B002AA	4960999986791
Adattatore CA PA-V18 (GB)	8362B003AA	4960999986319

Misure/informazioni logistiche:

Nome dispositivo	Codice Mercury	Tipo di imballaggio	Descrizione dell'imballaggio	Quantità per confezione	Lunghezza (mm)	Larghezza (mm)	Altezza (mm)	Peso netto (kg)	Peso lordo (kg)
Telecamera di rete VB-H652LVE	1061C001AD	EA	Unità	1	248	248	257	1,9	3,3
		CT	Confezione	2	277	518	284	3,7	
		EP	Euro Pallet	18				33,3	