

## AXIS C1710 Network Display Speaker

### Solution de sonorisation 3 en 1 à fixation murale

Ce haut-parleur à affichage et montage mural associe un signal lumineux pour capter l'attention, un puissant haut-parleur et un affichage textuel pour diffuser clairement les appels, les messages publics et les alertes. Il prend en charge la communication audio bidirectionnelle et peut diffuser des sons de sirène ou de cloche, ainsi que de la musique d'ambiance. Le haut-parleur, l'affichage et le signal lumineux peuvent être utilisés seuls ou ensemble. Le fond d'écran et la couleur du texte sont configurables, de même que la couleur et le modèle du signal lumineux. Basé sur une plateforme ouverte, ce haut-parleur prend en charge l'intégration à des systèmes tiers de notification de masse et à d'autres solutions. Une fixation de sécurité facilite et accélère le montage mural fourni, et un seul câble assure l'alimentation et la connectivité.

- > **Combiné haut-parleur, écran, barre stroboscopique**
- > **Audio bidirectionnel**
- > **Surveillance à distance de l'état de santé**
- > **Hiérarchisation et zonage des contenus audio**
- > **Liberté d'intégration et de mise à l'échelle**



# AXIS C1710 Network Display Speaker

## Matériel

### Boîtier

Haut-parleur à cône dynamique coaxial 8 pouces dans un boîtier scellé

### Niveau de pression sonore maximum

110/103 dB SPL (PoE6/PoE4)

### Réponse en fréquence

85 Hz - 20 kHz

### Étendue de couverture

Couverture horizontale du haut-parleur 120°  
Couverture verticale du haut-parleur 120°

### Entrée

Microphone intégré (peut être désactivé)  
Entrée pour microphone externe asymétrique  
Entrée de ligne déséquilibrée

### Spécifications du microphone intégré

28 Hz - 20 kHz

### Description d'amplificateur

Amplificateur intégré 20 W de Classe D

### Traitement du signal numérique

Intégré et pré-configuré

### Connecteurs

Entrée audio 3,5 mm  
Sortie RCA  
E/S : Bloc terminal 2,5 mm à 4 broches pour 2 x E/S configurables supervisées  
Port USB 2.0 Type-A (désactivé, réservé pour une utilisation future)

### Écran et indicateurs

Taille de l'écran : 8,8 pouces  
Type d'écran : LCD, couleur intégrale  
Résolution de l'écran : 1920 x 480  
Angle de vision de l'écran : Vue complète  
Visibilité d'affichage : Un texte sur une seule ligne est visible jusqu'à une distance de 12 mètres.  
Indicateurs LED: LED de status, deux LED frontales  
LED de signalisation : bande LED dynamique avec LED RGBW (rouge, vert, bleu, blanc) et motifs lumineux prédéfinis. Max. 182 lm (Classe PoE 6)/103 lm (Classe PoE 4).

### Capteur infrarouge passif

Capteur de mouvement infrarouge passif (PIR)  
Portée max. : 10 m (33 pi)

### Boîtier

Aluminium moulé sous pression, plastique et acier  
Couleur : blanc (NCS S 1002-B)  
Indice de protection : IP40

### Dimensions

Hauteur : 405 mm (15,9 po.)  
Largeur : 283 mm (11,1 po.)  
Profondeur : 107 mm (4,21 po.)

### Poids

6400 g (14,1 lb)

## Gestion audio

AXIS C1710 doit être utilisée en combinaison avec la solution logicielle de gestion audio complète Axis appropriée ou avec des systèmes tiers intégrés de notification de masse par exemple.

### AXIS Audio Manager Edge

Fonctionnalité complète pour le haut-parleur.  
Fonctionnalité limitée pour le signal lumineux et l'écran.

### AXIS Audio Manager Pro

Fonctionnalité complète pour le signal lumineux, l'écran et le haut-parleur.

### AXIS Audio Manager Center

Fonctionnalité complète pour le haut-parleur.  
Fonctionnalité limitée pour le signal lumineux et l'écran.

Pour obtenir plus de détails sur le logiciel de gestion audio, consulter [axis.com/products/audio-management-software](https://axis.com/products/audio-management-software).

## Logiciel audio

### Points forts

Full-duplex à annulation d'écho

### Diffusion en flux (streaming)

Bidirectionnel (full-duplex)

## (codage)

AAC LC 8/16/32/48 kHz, G.711 PCM 8 kHz, G.726  
ADPCM 8 kHz, Axis  $\mu$ -law 16 kHz, WAV, MP3, Opus 8/  
16/48 kHz  
MP3 en mono/stéréo de 64 kbit/s à 320 kbit/s.  
Débit binaire constant et variable.  
Taux d'échantillonnage de 8 kHz à 48 kHz.

## Réseau

### Protocoles réseau

IPv4/IPv6<sup>1</sup>, USGv6, ICMPv4/ICMPv6, HTTP, HTTPS<sup>2</sup>,  
HTTP/2, TLS<sup>2</sup>, QoS Layer 3 DiffServ, CIFS/SMB, SMTP,  
mDNS (Bonjour), UPnP®, SNMP v1/v2c/v3 (MIB-II), DNS/  
DNSv6, DDNS, NTP, PTP, NTS, RTSP, RTP, SRTP/RTSPS,  
TCP, UDP, IGMPv1/v2/v3, RTCP, DHCPv4/v6, ARP, SSH,  
LLDP, CDP, MQTT v3.1.1, Syslog sécurisé (RFC 3164/  
5424, UDP/TCP/TLS), Adresse lien-local (sans  
configuration)

## Intégration système

### Application Programming Interface (interface de programmation d'applications)

Plateforme d'applications AXIS Camera (ACAP)  
API ouverte pour l'intégration logicielle, avec VAPIX® ;  
caractéristiques sur [axis.com/developer-community](https://axis.com/developer-community).  
Connexion au cloud en un clic  
Prise en charge de la technologie SIP (Session Initiation  
Protocol) pour intégration aux systèmes de téléphonie  
Voice over IP (VoIP), poste-à-poste ou intégrés avec SIP/  
PBX.

### Systèmes de gestion vidéo

Compatible avec AXIS Camera Station Edge,  
AXIS Camera Station Pro, AXIS Camera Station 5 et les  
logiciels de gestion vidéo des partenaires Axis  
disponibles sur [axis.com/vms](https://axis.com/vms).

### Annonces publiques

Singlewire InformaCast®, Intrado Revolution, Lynx  
Systems, Alertus

### Communication unifiée

Compatibilité vérifiée :  
Clients SIP : 2N, Yealink, Cisco, Linnphone, Grandstream  
Serveurs PBX/SIP : Cisco Call Manager, Cisco  
BroadWorks, Avaya, Asterix, Grandstream  
Prestataires de services cloud : Webex, Zoom

## SIP

Fonctions SIP prises en charge : Serveur SIP secondaire,  
IPv6, SRTP, SIPS, SIP TLS, DTMF (RFC2976 et RFC2833),  
NAT (ICE, STUN, TURN)  
RFC 3261 : INVITE, CANCEL, BYE, REGISTER, OPTIONS,  
INFO  
DTMF (RFC 4733/RFC 2833)

### Conditions de l'événement

Audio : détection audio, lecture de clips audio,  
commutateur de microphone physique, résultat du test  
du haut-parleur  
Statut du dispositif : adresse IP bloquée/supprimée, flux  
de données vidéo en direct actif, perte du réseau,  
nouvelle adresse IP, capteur infrarouge passif,  
protection contre les surintensités de l'alimentation en  
boucle, système prêt  
Audio numérique : signal numérique contenant des  
métadonnées Axis, signal numérique comme taux  
d'échantillonnage non valide, signal numérique  
manquant, signal numérique OK  
Stockage edge : enregistrement en cours, interruption  
du stockage, problèmes d'état du stockage détectés  
E/S : entrée numérique active, déclenchement manuel,  
entrée virtuelle active  
MQTT : client MQTT connecté  
Programmés et récurrents : programme

### Déclenchement d'actions en cas d'événement

Audio : exécuter le test automatique du haut-parleur  
Clips audio : lecture, lecture tant que la règle est active,  
arrêt  
Affichage : notification sur affichage haut-parleur  
E/S : activer/désactiver l'E/S une fois, activer/désactiver  
l'E/S tant que la règle est active  
LED : LED d'état clignotante, LED d'état clignotante tant  
que la règle est active  
Luminosité et sirène : exécuter un profil luminosité,  
exécuter un profil luminosité pendant que la règle est  
active, arrêter les activités  
MQTT : send MQTT publish message (Envoyer le  
message de publication MQTT) :  
Notification : HTTP, HTTPS, TCP et e-mail  
Enregistrements : enregistrer l'audio, enregistrer l'audio  
tant que la règle est active  
Sécurité : effacer la configuration  
Messages piège SNNP : envoyer, envoyer tant que la  
règle est active

### Aides à l'installation intégrées

Identification et reconnaissance des tonalités de test

### Surveillance fonctionnelle

Test automatique du haut-parleur (vérification via  
microphone intégré)

1. Synchronisation audio avec IPv4 uniquement.

2. Ce produit comprend des logiciels développés par le projet OpenSSL pour une utilisation dans la boîte à outils OpenSSL ([openssl.org](https://openssl.org)), ainsi qu'un logiciel de cryptographie développé par Eric Young ([ey@cryptsoft.com](mailto:ey@cryptsoft.com)).

## Fonctions d'analyse

### Applications

#### Inclus

AXIS Audio Analytics

#### Compatible

Prise en charge d'AXIS Camera Application Platform permettant l'installation d'applications tierces, voir [axis.com/acap](http://axis.com/acap)

### AXIS Audio Analytics

**Caractéristiques :** détection audio adaptative, classification audio

**Classes audio :** cri, hurlement, bris de verre, parole

**Métadonnées des événements :** détections audio, classifications

## Agréments

### CEM

CISPR 32 Classe A, EN 55035, EN 55032 Classe A, EN 61000-6-1, EN 61000-6-2, EN 61000-3-2, EN 61000-3-3

**Australie/Nouvelle-Zélande :**

RCM AS/NZS CISPR 32 Classe A

**Canada :** ICES-3(A)/NMB-3(A)

**Japon :** VCCI Classe A

**Corée :** KS C 9832 Classe A, KS C 9835

**États-Unis :** FCC partie 15 - sous-partie B, Classe A

### Protection

CAN/CSA C22.2 N° 62368-1, IEC/EN/UL 62368-1

### Environnement

IEC 60068-2-1, IEC 60068-2-2, IEC 60068-2-6, IEC 60068-2-14, IEC 60068-2-27, IEC/EN 60529

### Cybersécurité

ETSI EN 303 645, Label de Sécurité Informatique BSI, FIPS 140

## Cybersécurité

### Sécurité locale

**Logiciel :** SE signé, protection contre les attaques par force brute, authentification Digest et flux d'identifiants clients/par code d'autorisation OAuth 2.0 RFC6749

OpenID pour la gestion centralisée des comptes ADFS, protection par mot de passe

**Matériel :** Plateforme de cybersécurité Axis Edge Vault  
Clé de stockage sécurisée : élément sécurisé (CC EAL 6+, FIPS 140-3 niveau 3), sécurité du système sur puce (TEE)

Identifiant du périphérique Axis, démarrage sécurisé, système de fichiers crypté (AES-XTS-Plain64 256bit)

### Sécurité réseau

IEEE 802.1X (EAP-TLS, PEAP-MSCHAPv2)<sup>3</sup>, IEEE 802.1AE (MACsec PSK/EAP-TLS), IEEE 802.1AR, HTTPS/HSTS<sup>3</sup>, TLS v1.2/v1.3<sup>3</sup>, sécurité de l'heure réseau (NTS), IGC de certification X.509, pare-feu basé sur l'hôte

### Documentation

*Guide de renforcement de la sécurité d'AXIS OS*

*Politique de gestion des vulnérabilités d'Axis*

*Modèle de développement de sécurité Axis*

Facture des matériels du logiciel d'AXIS OS (SBOM)

Pour télécharger des documents, rendez-vous sur [axis.com/support/cybersecurity/resources](http://axis.com/support/cybersecurity/resources)

Pour en savoir plus sur la prise en charge de la cybersécurité Axis, rendez-vous sur [axis.com/cybersecurity](http://axis.com/cybersecurity)

## Système sur puce

### Modèle

NXP i.MX 8M Mini

### Flash

RAM de 1024 Mo, mémoire Flash de 1024 Mo

## Général

### Alimentation

Power over Ethernet (PoE) 802.3at Classe 4 / 802.3bt Classe 6

3. Ce produit comprend des logiciels développés par le projet OpenSSL pour une utilisation dans la boîte à outils OpenSSL ([openssl.org](http://openssl.org)), ainsi qu'un logiciel de cryptographie développé par Eric Young ([ey@cryptsoft.com](mailto:ey@cryptsoft.com)).

## Stockage

Compatible avec les cartes microSD/microSDHC/microSDXC  
Prise en charge du cryptage des cartes SD (AES-XTS-Plain64 256 bits)  
Enregistrement dans un espace de stockage réseau (NAS)  
Pour des recommandations sur les cartes SD et le stockage NAS, voir [axis.com](http://axis.com)

---

## Conditions de fonctionnement

Température : 0 °C à 40 °C (32 °F à 104 °F)  
Humidité : Humidité relative de 10 à 85 % (sans condensation)

---

## Conditions de stockage

Température : -40 °C à 65 °C (-40 °F à 149 °F)  
Humidité : Humidité relative de 5 à 95 % (sans condensation)

---

## Contenu de la boîte

Haut-parleur-écran réseau, connecteur à 4 broches, guide d'installation, clé d'authentification du propriétaire

---

## Accessoires en option

AXIS Surveillance Cards  
AXIS C8310 Volume Controller  
Pour connaître tous les accessoires, consultez [axis.com/products/axis-c1710#accessories](http://axis.com/products/axis-c1710#accessories)

---

## Langues

Interface Web: Anglais, Allemand, Français, Espagnol, Italien, Russe, Chinois simplifié, Japonais, Coréen, Portugais, Polonais, Chinois traditionnel, Néerlandais, Tchèque, Suédois, Finnois, Turc, Thaï, Vietnamien

---

## Garantie

Garantie de 5 ans, voir [axis.com/warranty](http://axis.com/warranty)

---

## Références

Disponible sur [axis.com/products/axis-c1710#part-numbers](http://axis.com/products/axis-c1710#part-numbers)

## Outils

### Conception

AXIS Site Designer  
Disponible sur [axis.com](http://axis.com)

---

### Installation

AXIS Device Manager, sélecteur de produits, sélecteur d'accessoires  
Disponible sur [axis.com](http://axis.com)

## Écoresponsabilité

### Contrôle des substances

Sans PVC et sans BFR/CFR conformément à la norme JEDEC/ECA JS709  
RoHS conformément à la directive de l'UE RoHS 2011/65/EU et 2015/863 et EN IEC 63000:2018 standard REACH conformément à (CE) N° 1907/2006. Pour en savoir plus sur l'UUID SCIP, rendez-vous sur [echa.europa.eu](http://echa.europa.eu)

---

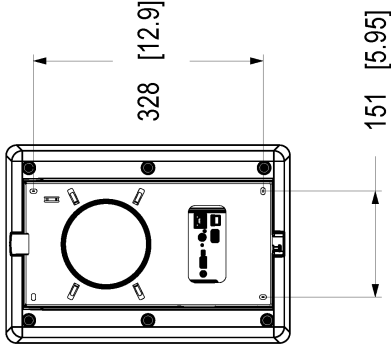
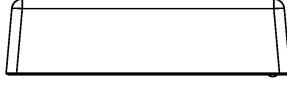
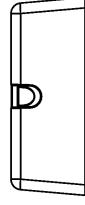
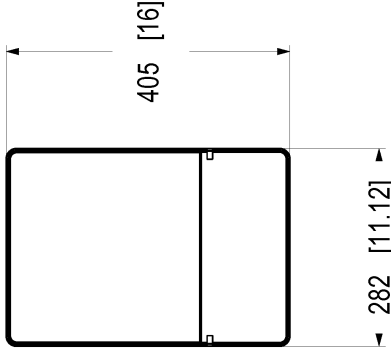
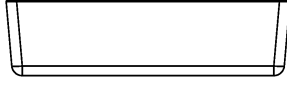
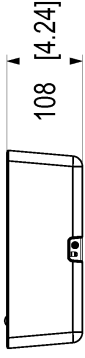
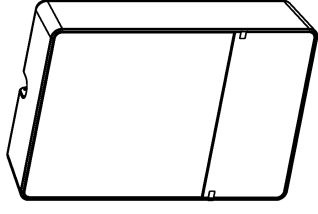
### Matériaux

Contenu en plastique à base de carbone renouvelable : 70 % (produits bio)  
Vérification conformément aux lignes directrices de l'OCDE concernant le devoir de diligence pour les chaînes d'approvisionnement en minerais provenant de zones de conflit  
Pour en savoir plus sur le développement durable chez Axis, rendez-vous sur [axis.com/about-axis/sustainability](http://axis.com/about-axis/sustainability)

---

### Responsabilité environnementale

[axis.com/environmental-responsibility](http://axis.com/environmental-responsibility)  
Axis Communications est signataire du Pacte mondial des Nations unies ; pour en savoir plus, accédez à [unglobalcompact.org](http://unglobalcompact.org)



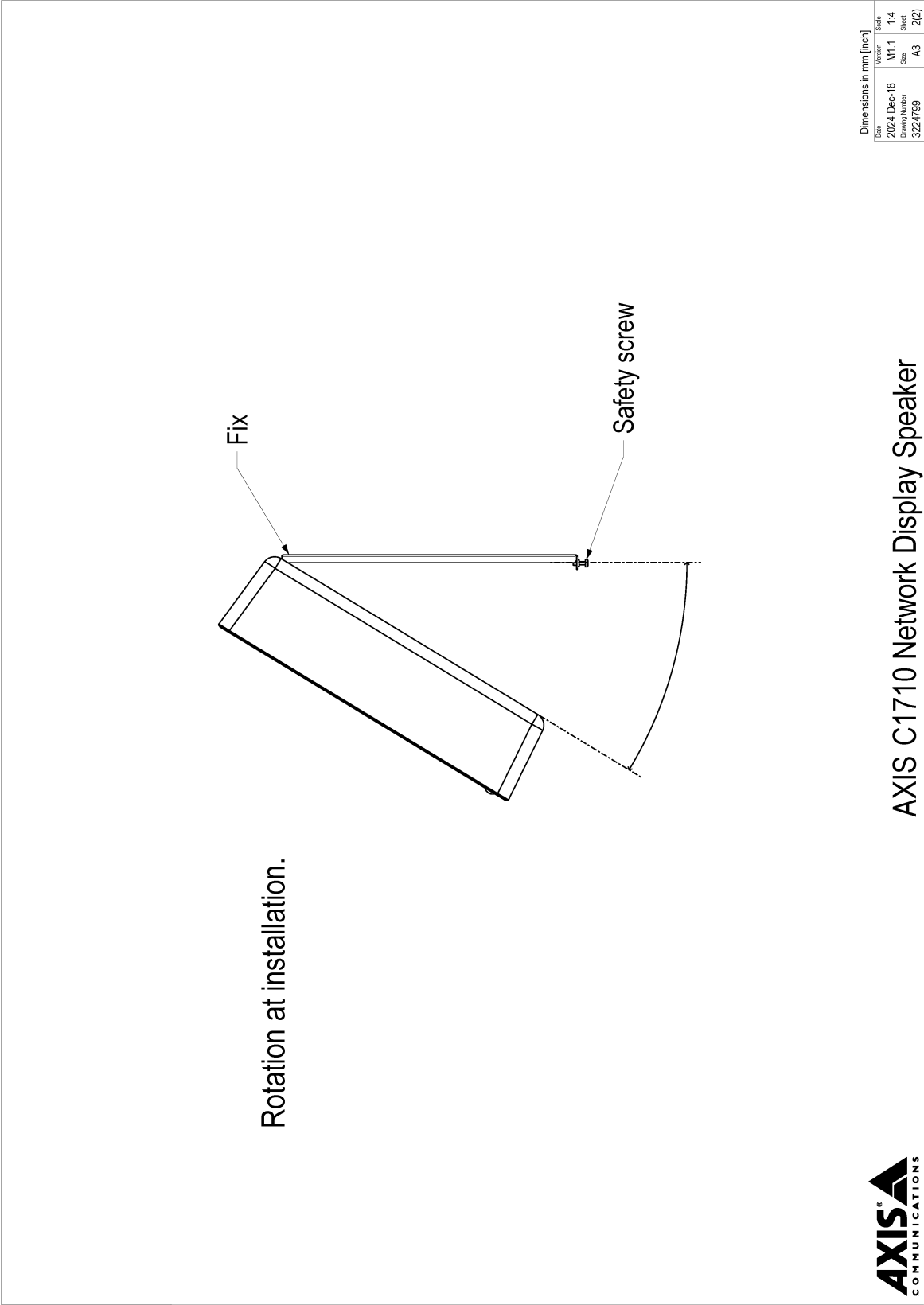
Dimensions in mm [inch]

Date	Version	Scale
2024 Dec-18	M1.1	1:6
3224799	Size	A3 1(2)

## AXIS C1710 Network Display Speaker



© 2024 Axis Communications AB. All rights reserved.



# AXIS C1710 Network Display Speaker



© 2024 Axis Communications AB. All rights reserved.