

AXIS Q2802-E Bispectral Camera

Détection thermique à haute résolution et vérification visuelle en 4K

Cette caméra tout-en-un combine un capteur thermique à haute résolution et un capteur visuel 4K. Elle utilise la technologie d'imagerie thermique pour offrir une détection et une vérification thermiques exceptionnelles. Axis Edge Vault, une plate-forme de cybersécurité matérielle, protège le dispositif et offre un stockage et un fonctionnement sécurisés des clés certifiés FIPS 140-3 niveau 3. Grâce à l'intelligence artificielle, elle permet d'exécuter des fonctionnalités avancées et des analyses puissantes en périphérie. La fonctionnalité AXIS Object Analytics intégrée au flux de données vidéo visuel permet de détecter, de classer, de suivre et de compter les objets. Ou encore, la solution AXIS Perimeter Defender, intégrée au flux de données vidéo thermique, assure une détection et une classification fiables, à longue distance, des personnes et des véhicules qui pénètrent sur votre propriété.

- > [Une caméra combinant imagerie thermique VGA et imagerie 4K](#)
- > [Fusion d'images visuelles thermiques](#)
- > [Options de montage flexibles](#)
- > [Protection du périmètre fiable](#)
- > [Cybersécurité intégrée avec Axis Edge Vault](#)



AXIS Q2802-E Bispectral Camera

Caméra

Variantes

AXIS Q2802-E 17 de champ horizontal 30 ips
AXIS Q2802-E 17 de champ horizontal 8,3 ips
AXIS Q2802-E 24 de champ horizontal 30 ips
AXIS Q2802-E 24 de champ horizontal 8,3 ips
AXIS Q2802-E 31 de champ horizontal 30 ips
AXIS Q2802-E 31 de champ horizontal 8,3 ips
AXIS Q2802-E 63 de champ horizontal 30 ips
AXIS Q2802-E 63 de champ horizontal 8,3 ips

Capteur d'image

Caractéristiques visuelles : capteur CMOS RVB à balayage progressif de 1/1,2 pouce, taille des pixels 2,9 µm

Thermique : Microbolomètre non refroidi
640 x 480 pixels, taille des pixels 17 µm. Gamme spectrale : 8-14 µm

Objectif

Visuel :

Objectif 5,85 mm :

Fixe, 5,85 mm, F1.5

Champ de vision horizontal : 114°

Champ de vision vertical : 62°

Distance de mise au point minimale : 1 m (3,3 pi)

Correction IR, focus à distance, contrôle P-Iris

Objectif 13,8 mm :

Fixe, 13,8 mm, F2.9

Champ de vision horizontal : 46°

Champ de vision vertical : 26°

Correction IR, focus à distance, contrôle P-Iris

Thermique :

champ de vision horizontal de 17° :

athermalisé, 35 mm, F1.2

Champ de vision horizontal : 17°

Champ de vision vertical : 13°

Distance de mise au point minimale : 32 m (105 pi)

champ de vision horizontal de 24° :

athermalisé, 25 mm, F1.0

Champ de vision horizontal : 24°

Champ de vision vertical : 18.5°

Distance de mise au point minimale : 18,5 m (61 pi)

champ de vision horizontal de 31° :

athermalisé, 19 mm, F1.0

Champ de vision horizontal : 31°

Champ de vision vertical : 24°

Distance de mise au point minimale : 8,5 m (28 pi)

champ de vision horizontal de 63° :

athermalisé, 10 mm, F1.2

Champ de vision horizontal : 63°

Champ de vision vertical : 46°

Distance de mise au point minimale : 2,8 m (9,2 pi)

Sensibilité

NETD <20 mK @25 °C, F1.0

Jour et nuit

Visuel : Masque IR automatique

Éclairage minimum

Visuel :

Couleur : 0,05 lux à 50 IRE, F1.5

N/B : 0,01 lux à 50 IRE, F1.5

Vitesse d'obturation

Visuel :

1/66500 s à 2 s

Système sur puce

Modèle

ARTPEC-8

Flash

RAM de 4 Go, mémoire flash de 8 Go

Capacités de calcul

Processeur de deep learning (DLPU)

Vidéo

Compression vidéo

Profil de base, principal et avancé H.264 (MPEG-4

Partie 10/AVC)

Profil principal H.265 (MPEG-H Partie 2/HEVC)

Motion JPEG

Résolution

Visuel :

16:9 : 3840 x 2160 à 480 x 270

16:10 : 2560 x 1600 à 640 x 400

4:3 : 2592 x 1944 à 320 x 240

Thermique :

Capteur de 640x480. L'image peut être proportionnée jusqu'à 768x578

Fréquence d'image

Visuel :

Jusqu'à 25/30 ips (50/60 Hz) dans toutes les résolutions

Thermique :

Jusqu'à 8,3 ips ou 25/30 ips (50/60 Hz) selon le modèle

Flux vidéo

Jusqu'à 12 flux vidéo uniques et configurables¹

Axis Zipstream technology en H.264 et H.265

Fréquence d'images et bande passante contrôlables

H.264/H.265 VBR/ABR/MBR

Mode faible latence

Indicateur de diffusion vidéo

Rapport signal/bruit :

> 55 dB

Plage dynamique étendue (WDR)

Forensic WDR : jusqu'à 120 dB en fonction de l'emplacement

Réduction du bruit

Filtre spatial (réduction de bruit 2D)

Filtre temporel (réduction de bruit 3D)

Paramètres d'image

Saturation, contraste, luminosité, netteté, balance des blancs, seuil jour/nuit, contraste local, courbe des gammas, mode d'exposition, zones d'exposition, désembuage, compression, rotation : 0°, 90°, 180°, 270° y compris Corridor Format, mise en miroir, incrustation dynamique de texte et d'image, masque de confidentialité polygonal
Profils de scène : criminalistique, vivant, aperçu du trafic

Traitement de l'image

Axis Zipstream, Forensic WDR, Lightfinder 2.0

Panoramique, Inclinaison et Zoom (PTZ)

Positions prédéfinies

File d'attente de contrôle

Audio

Points forts

Contrôle automatique du gain

Appairage du haut-parleur

Spectrum Visualizer²

Entrée

Entrée via la technologie de conversion des ports

Entrée pour microphone externe déséquilibré,

alimentation microphone 5 V en option

Entrée numérique, alimentation en boucle 12 V en option

Entrée de ligne déséquilibrée

Sortie

Sortie via la technologie d'appairage de haut-parleur ou la technologie de conversion des ports

(codage)

24 bits LPCM, AAC-LC 8/16/32/44.1/48 kHz, G.711 PCM

8 kHz, G.726 ADPCM 8 kHz, Opus 8/16/48 kHz

Débit binaire configurable

1. Nous recommandons 3 flux vidéo uniques au maximum par caméra ou canal, pour optimiser l'expérience utilisateur et la consommation de bande passante réseau et d'espace de stockage. Un flux vidéo unique peut être diffusé à de nombreux clients vidéo sur le réseau via avec la méthode de transport multicast ou unicast via une fonction de réutilisation de flux intégrée.

2. Fonctionnalité disponible avec ACAP

Réseau

Protocoles réseau

IPv4, IPv6 USGv6, ICMPv4/ICMPv6, HTTP, HTTPS³, HTTP/2, TLS³, QoS Layer 3 DiffServ, FTP, SFTP, CIFS/SMB, SMTP, mDNS (Bonjour), UPnP[®], SNMP v1/v2c/v3 (MIB-II), DNS/DNSv6, DDNS, NTP, NTS, PTP, RTSP, RTP, SRTP/RTSPS, TCP, UDP, IGMPv1/v2/v3, RTCP, ICMP, DHCPv4/v6, ARP, SSH, LLDP, CDP, MQTT v3.1.1, Syslog sécurisé (RFC 3164/5424, UDP/TCP/TLS), Adresse lien-local (sans configuration)

Intégration système

Application Programming Interface (interface de programmation d'applications)

API ouverte pour l'intégration de logiciels, avec VAPIX[®], métadonnées et plate-forme d'applications pour caméras Axis (ACAP) ; caractéristiques disponibles sur axis.com/developer-community.

Connexion au cloud en un clic

Profil G ONVIF[®], Profil M ONVIF[®], Profil S ONVIF[®] et Profil T ONVIF[®], caractéristiques disponibles sur onvif.org

Systèmes de gestion vidéo

Compatible avec AXIS Camera Station Edge, AXIS Camera Station Pro, AXIS Camera Station 5 et les logiciels de gestion vidéo des partenaires Axis disponibles sur axis.com/vms.

Commandes à l'écran

Masques de confidentialité

Indicateur de diffusion vidéo

Désembuage

Stabilisation d'image

Régulateur de chaleur

Plage dynamique étendue (WDR)

Mise au point automatique

Aide à l'orientation

Mode de fusion thermique et visuelle

Edge-to-Edge

Appairage du haut-parleur

Conditions de l'événement

Statut du dispositif : au-dessus/en dessous/dans les limites de la plage de température de fonctionnement, journal d'audit, boîtier ouvert, adresse IP bloquée/supprimée, flux de données vidéo en direct actif, réseau perdu, nouvelle adresse IP, panne d'alimentation du PTZ, protection contre les surintensités de l'alimentation en boucle, système prêt

Audio numérique : signal numérique contenant des métadonnées Axis, signal numérique comme taux d'échantillonnage non valide, signal numérique manquant, signal numérique OK

Stockage edge : enregistrement en cours, interruption du stockage, problèmes d'état du stockage détectés
E/S : entrée numérique active, sortie numérique active, déclenchement manuel, entrée virtuelle active

MQTT : client MQTT connecté, sans état

PTZ : dysfonctionnement PTZ, PTZ prêt

Programmés et récurrents : programme

Vidéo : dégradation du débit binaire moyen, mode jour-nuit

Déclenchement d'actions en cas d'événement

Mode jour-nuit : utilisez le mode jour-nuit

Désembuage : définissez le mode désembuage

E/S : basculer E/S

Images : envoyez des images via FTP, SFTP, HTTP, HTTPS, partage de réseau et e-mail

MQTT : publication

Notification : envoyez des notifications via HTTP, HTTPS, TCP et e-mail

Texte d'incrustation : utiliser le texte d'incrustation

Enregistrements : enregistrer une vidéo

Sécurité : effacer la configuration

SNMP traps : envoyez un message SNMP traps

Clips vidéo : envoyez des clips vidéo via FTP, SFTP, HTTP, HTTPS, partage de réseau et e-mail

Mode WDR : définissez le mode WDR

Aides à l'installation intégrées

Compteur de pixels, focus à distance, grille de niveau

Fonctions d'analyse

Applications

Inclus⁴

AXIS Object Analytics, AXIS Image Health Analytics, AXIS Scene Metadata, AXIS Video Motion Detection, détection audio

Compatible

AXIS Perimeter Defender

Prise en charge d'AXIS Camera Application Platform permettant l'installation d'applications tierces, voir axis.com/acap

3. Ce produit comprend des logiciels développés par le projet OpenSSL pour une utilisation dans la boîte à outils OpenSSL (openssl.org), ainsi qu'un logiciel de cryptographie développé par Eric Young (eay@cryptsoft.com).

4. Il n'est pas recommandé d'exécuter en même temps toutes les analyses fournies dans des environnements à forte charge.

AXIS Object Analytics

Classes d'objets : humains, véhicules (types : voitures, bus, camions, vélos, autre)

Scénarios : franchissement de ligne, objet dans la zone, temps dans la zone, comptage de lignes croisées, occupation dans la zone, détection du talonnage, surveillance PPI^{BETA}, mouvement dans la zone, franchissement de ligne de mouvement
Jusqu'à 10 scénarios

Autres fonctions : objets déclenchés visualisés avec trajectoires, matrices de caractères et tableaux à codes couleurs

Zones d'inclusion et d'exclusion polygone

Configuration de la perspective

Événement d'alarme de mouvement ONVIF

AXIS Image Health Analytics

Paramètres de détection :

Sabotage : image bloquée, image redirigée

Dégradation de l'image : image brouillée, image sous-exposée

Autres caractéristiques : sensibilité, période de validation

AXIS Scene Metadata

Classes d'objets : humains, visages, véhicules (types : voitures, bus, camions, vélos), plaques d'immatriculation

Attributs de l'objet : couleur du véhicule, couleur des vêtements (haut ou bas du corps), sac, confiance, position

Agréments

Marquages de produit

UL/cUL, CE, VCCI, RCM

Chaîne d'approvisionnement

Conforme aux exigences de la TAA

CEM

CISPR 35, CISPR 32 Classe A, EN 55035, EN 55032 Classe A, EN 50121-4, EN 61000-3-2, EN 61000-3-3, EN 61000-6-1, EN 61000-6-2

Australie/Nouvelle-Zélande :

RCM AS/NZS CISPR 32 Classe A

Canada : ICES(A)/NMB(A)

Japon : VCCI Classe A

États-Unis : FCC partie 15 - sous-partie B, Classe A

Transport ferroviaire : IEC 62236-4

Protection

CAN/CSA C22.2 No. 62368-1 ed. 3,

IEC/EN/UL 62368-1 ed. 3

Environnement

IEC 60068-2-1, IEC 60068-2-2, IEC 60068-2-6, IEC 60068-2-14, IEC 60068-2-27, IEC 60068-2-78, IEC/EN 60529 IP66/IP67, IEC/EN 62262 IK10⁵, ISO 21207 (Méthode B), MIL-STD-810H (Méthode 501.7, 502.7, 505.7, 506.6, 507.6, 509.7, 512.6, 521.4), NEMA 250 Type 4X, NEMA TS 2 (2.2.7-2.2.9)

Réseau

NIST SP500-267

Cybersécurité

ETSI EN 303 645, Label de Sécurité Informatique BSI, FIPS 140

Cybersécurité

Sécurité locale

Logiciel : SE signé, protection contre les attaques par force brute, authentification Digest et flux d'identifiants client/pour code d'autorisation OAuth 2.0 RFC6749
OpenID pour la gestion centralisée des comptes ADFS, protection par mot de passe, module cryptographique (FIPS 140-2 niveau 1)

Matériel : Plateforme de cybersécurité Axis Edge Vault
Clé de stockage sécurisée : élément sécurisé (CC EAL 6+, FIPS 140-3 niveau 3), sécurité du système sur puce (TEE)

Identifiant du périphérique Axis, vidéo connectée, démarrage sécurisé, système de fichiers crypté (AES-XTS-Plain64 256bit)

Sécurité réseau

IEEE 802.1X (EAP-TLS, PEAP-MSCHAPv2)⁶, IEEE 802.1AE (MACsec PSK/EAP-TLS), IEEE 802.1AR, HTTPS/HSTS⁶, TLS v1.2/v1.3⁶, sécurité de l'heure réseau (NTS), IGC de certification X.509, pare-feu basé sur l'hôte

Documentation

Guide de renforcement de la sécurité d'AXIS OS

Politique de gestion des vulnérabilités d'Axis

Modèle de développement de sécurité Axis

Facture des matériels du logiciel d'AXIS OS (SBOM)

Pour télécharger des documents, rendez-vous sur axis.com/support/cybersecurity/resources

Pour en savoir plus sur la prise en charge de la cybersécurité Axis, rendez-vous sur axis.com/cybersecurity

5. À l'exclusion de la vitre avant

6. Ce produit comprend des logiciels développés par le projet OpenSSL pour une utilisation dans la boîte à outils OpenSSL (openssl.org), ainsi qu'un logiciel de cryptographie développé par Eric Young (eay@cryptsoft.com).

Général

Boîtier

Certification IP66/67, NEMA 4X et IK10⁷

Boîtier aluminium et plastique

Couleur : blanc NCS S 1002-B

Pour des instructions concernant la peinture, accédez à la page d'assistance du produit. Pour plus d'informations sur l'impact sur la garantie, accédez à axis.com/warranty-implication-when-repainting.

Alimentation

Alimentation par Ethernet (PoE) IEEE 802.3af/802.3at Type 1 Classe 4, max. 25,5 W, par défaut (régulateur de chaleur désactivé, IR désactivé) 9,4 W

10–28 VCC, 25,5 W max., 9,6 W par défaut (chauffage éteint, IR éteint)

Fonctions : mode de puissance dynamique, mode de faible puissance, compteur de puissance

Fonction E/S

2 E/S configurables (entrée numérique, entrée supervisée, sortie numérique), sortie 12 VDC, charge max. 25 mA

Connectivité E/S grâce aux accessoires de la technologie de conversion des ports. Pour plus d'informations, voir *Accessoires en option*.

Connecteurs

Audio : Entrée micro ou ligne 3,5 mm

E/S : bloc terminal de 2,5 mm à 4 broches

Réseau : Câble RJ45 10BASE-T/100BASE-TX/1000BASE-T PoE blindé

Alimentation : Entrée CC, bloc terminal

Communication série : RS485/RS422, 2 pièces, 2 pos, full-duplex, bornier

Stockage

Compatible avec les cartes microSD/microSDHC/microSDXC

Prise en charge du cryptage des cartes SD (AES-XTS-Plain64 256 bits)

Enregistrement dans un espace de stockage réseau (NAS)

Pour des recommandations sur les cartes SD et le stockage NAS, voir axis.com

Conditions de fonctionnement

Température avec pleine puissance : -40 °C à 60 °C (-40 °F à 140 °F)

Température avec faible puissance : de 0 °C à 60 °C (de 32 °F à 140 °F)

Humidité : humidité relative de 10 à 100 % (avec condensation)

Vitesse du vent (soutenue) : 60 m/s (134 mph)⁸

Conditions de stockage

Température : -40 °C à 65 °C (-40 °F à 149 °F)

Humidité : Humidité relative de 5 à 95 % (sans condensation)

Dimensions

Pour obtenir les dimensions du produit dans son ensemble, voir le plan coté dans cette fiche technique.

Surface projetée réelle (EPA) : 0,092 m² (0,99 pi²)

Poids

2 950 g (6,5 li)

Contenu de la boîte

Caméra, protection étanche, guide d'installation, connecteurs de bloc terminal, protège-connecteur, joint de câble, clé d'authentification du propriétaire

Outils système

AXIS Site Designer, AXIS Device Manager, sélecteur de produits, sélecteur d'accessoires, calculateur d'objectif
Disponible sur axis.com

Langues

Anglais, Allemand, Français, Espagnol, Italien, Russe, Chinois simplifié, Japonais, Coréen, Portugais, Polonais, Chinois traditionnel, Néerlandais, Tchèque, Suédois, Finnois, Turc, Thaï, Vietnamien

Garantie

Garantie de 5 ans, voir axis.com/warranty

Support logiciel

Développement de nouvelles fonctionnalités jusqu'en 2030 (AXIS OS 12, 13 et 14)

Prise en charge jusqu'au 31-12-2035 (AXIS OS LTS 2030–2035)

Pour en savoir plus sur le cycle de vie d'AXIS OS, consultez le site help.axis.com/axis-os

Références

Disponible sur axis.com/products/axis-q2802-e#part-numbers

7. À l'exclusion de la vitre avant

8. Les valeurs indiquées sont basées sur les résultats des essais en soufflerie réels. La vitesse maximale due au vent lorsque l'unité est stationnaire n'est pas connue, car la vitesse maximale du vent en laboratoire est de 60 m/s (135 mph). Pour les calculs de force de traînée, utilisez la zone de projection effective (EPA, effective projected area).

Accessoires en option

Conversion des ports

AXIS T61 MkII Audio et I/O Interface Series

Stockage

AXIS Surveillance Cards

Pour des accessoires supplémentaires, allez à axis.com/products/axis-q2802-e#compatible-products

Écoresponsabilité

Contrôle des substances

Sans PVC et sans BFR/CFR conformément à la norme JEDEC/ECA JS709

RoHS conformément à la directive de l'UE RoHS 2011/65/EU et 2015/863 et EN IEC 63000:2018 standard

REACH conformément à (CE) N° 1907/2006. Pour en savoir plus sur l'UUID SCIP, rendez-vous sur echa.europa.eu

Matériaux

Contenu en plastique à base de carbone renouvelable : 71 % (recyclé) : 18 %, produits bio : 53%)

Vérification conformément aux lignes directrices de l'OCDE concernant le devoir de diligence pour les chaînes d'approvisionnement en minerais provenant de zones de conflit

Pour en savoir plus sur le développement durable chez Axis, veuillez aller à axis.com/about-axis/sustainability

Responsabilité environnementale

axis.com/environmental-responsibility

Axis Communications est signataire du Pacte mondial des Nations unies ; pour en savoir plus, accédez à unglobalcompact.org

Détection, Reconnaissance, Identification (DRI)

Objectif thermique

AXIS Q2802-E (champ horizontal de 17 °)		
	Définition	Distance
Détection	1,5 pixels	Individu : 1079 m (3539 pi) Véhicule : 3307 m (10847 pi)
Reconnaître	6 pixels	Individu : 270 m (886 pi) Véhicule : 827 m (2713 pi)
Identification	12 pixels	Individu : 135 m (443 pi) Véhicule : 413 m (1355 pi)

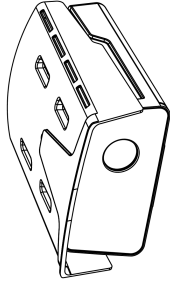
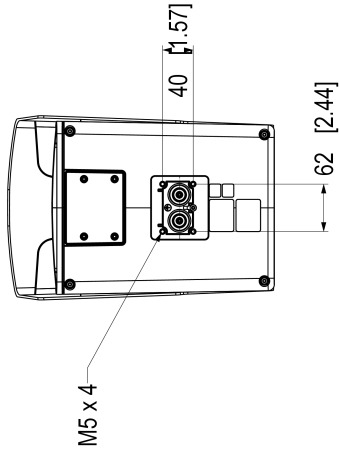
AXIS Q2802-E (champ horizontal de 24 °)		
	Définition	Distance
Détection	1,5 pixels	Individu : 735 m (2411 pi) Véhicule : 2100 m (6888 pi)
Reconnaître	6 pixels	Individu : 184 m (604 pi) Véhicule : 566 m (1856 pi)
Identification	12 pixels	Individu : 91 m (298 pi) Véhicule : 283 m (928 pi)

AXIS Q2802-E (champ horizontal de 31 °)		
	Définition	Distance
Détection	1,5 pixels	Individu : 559 m (1834 pi) Véhicule : 1596 m (5235 pi)
Reconnaître	6 pixels	Individu : 140 m (459 pi) Véhicule : 430 m (1410 pi)
Identification	12 pixels	Individu : 70 m (230 pi) Véhicule : 215 m (705 pi)

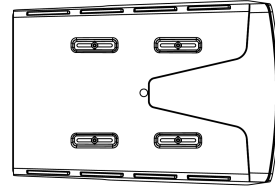
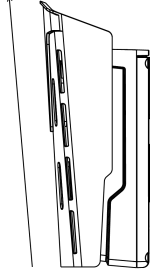
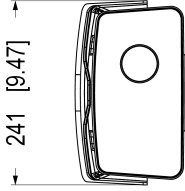
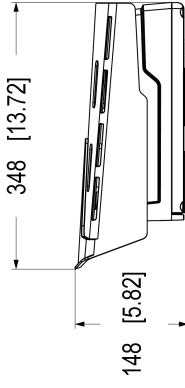
AXIS Q2802-E (champ horizontal de 63 °)		
	Définition	Distance
Détection	1,5 pixels	Individu : 291 m (954 pi) Véhicule : 890 m (2919 pi)
Reconnaître	6 pixels	Individu : 73 m (239 pi) Véhicule : 223 m (731 pi)
Identification	12 pixels	Individu : 36 m (118 pi) Véhicule : 112 m (367 pi)

Nous avons utilisé les critères de Johnson pour calculer les valeurs théoriques indiquées dans le tableau. Les dimensions des personnes et des véhicules ont été estimées respectivement à 1,8 x 0,5 m et 4,0 x 1,5 m.

Veillez évaluer minutieusement votre scène à l'aide, par exemple, d'AXIS Site Designer. Veuillez tenir compte de facteurs tels que les conditions météorologiques lorsque vous déterminez les distances de détection réelles.



Weather cover sliding position 30mm,
see screw position.



Fonctionnalités en surbrillance

Axis Edge Vault

Axis Edge Vault est la plate-forme de cybersécurité matérielle qui protège les périphériques Axis. Elle constitue la base sur qui reposent toutes les opérations sécurisées et offre des fonctions qui protègent l'identité de l'appareil, préservent son intégrité et protègent les informations sensibles contre tout accès non autorisé. Par exemple, le **démarrage sécurisé** garantit qu'un appareil ne peut démarrer qu'avec un **SE signé**, ce qui empêche toute manipulation physique de la chaîne d'approvisionnement. Avec le système d'exploitation signé, le périphérique est aussi capable de valider un nouveau logiciel de dispositif avant d'accepter son installation. Et le **keystore sécurisé** est un élément clé de la protection des informations cryptographiques utilisées dans le cadre des communications sécurisées (IEEE 802.1X, HTTPS, identifiant de périphérique Axis, clés de contrôle d'accès, etc.) contre toute extraction malveillante en cas de faille. Le keystore sécurisé et des connexions sécurisées sont mis en œuvre via un module de calcul cryptographique basé sur du matériel certifié FIPS 140 et conforme aux critères courants.

En outre, la vidéo signée garantit que les preuves vidéo peuvent être vérifiées comme non falsifiées. Chaque caméra utilise sa clé de signature vidéo unique, stockée en toute sécurité dans le keystore sécurisé, pour ajouter une signature dans le flux de données vidéo permettant de remonter la vidéo à la caméra Axis d'où elle provient.

Pour en savoir plus sur Axis Edge Vault, rendez-vous sur axis.com/solutions/edge-vault.

AXIS Object Analytics

AXIS Object Analytics est une analyse vidéo préinstallée et polyvalente qui détecte et classe les personnes, les véhicules et les types de véhicules. Grâce aux algorithmes d'IA et aux conditions de comportement, elle analyse la scène et son comportement spatial en lui-même, le tout sur mesure pour répondre à vos besoins spécifiques. Évolutive et edge-based, elle requiert un effort de configuration minimal et prend en charge différents scénarios s'exécutant simultanément.

Fusion d'images visuelles thermiques

La fusion visuelle et thermique est une technologie de pointe qui intègre le flux thermique de la caméra au flux visuel de celle-ci, créant ainsi une sortie visuelle fusionnée. Ce processus implique un alignement précis des deux flux, garantissant que les objets détectés dans le spectre infrarouge correspondent exactement à ceux du spectre de la lumière visible. La fusion de ces flux donne lieu à une vue unique, qui peut être personnalisée afin de mettre en évidence des éléments ou des données spécifiques.

En combinant des données thermiques et visuelles, cette technologie constitue un outil puissant pour la surveillance, le contrôle et l'analyse dans diverses applications.