

AXIS P1468-XLE Explosion-Protected Bullet Camera

Kamera z certyfikatami Class/Division oraz Zone i funkcją głębokiego uczenia

Ta kamera z ochroną przeciwwybuchową została zaprojektowana i certyfikowana dla Strefy 2 i Działu 2 według definicji określonych w normach międzynarodowych (ATEX, IECEx, cULus). Posiada moduł ARTPEC-8 i zawiera jednostkę przetwarzania głębokiego uczenia (DLPU) zapewniającą zaawansowane funkcje i wydajną analizę na poziomie samej kamery. Nadaje się doskonale do zastosowań związanych z BHP oraz pomaga podnosić efektywność operacyjną. Pozwala uzyskać dokładniejszy obraz i świadomość sytuacji poprzez stworzenie zaawansowanej sieci sensorowej działającej w oparciu o dane, którą można zintegrować z istniejącymi czujnikami i systemami. Kamera AXIS P1468-XLE wyposażona w funkcje, takie jak Lightfinder 2,0, Forensic WDR i OptimizedIR, zapewnia ostre, szczegółowe obrazy 4K w każdych warunkach oświetlenia. Dodatkowo ta odporna na uderzenia kamera przystosowana do montażu na zewnątrz zawiera wbudowane funkcje cyberbezpieczeństwa.

- > **Certyfikaty Zone i Division 2**
- > **Analizy oparte na głębokim uczeniu**
- > **Znakomita jakość wideo o rozdzielczości 4K przy 60 obrazów/s**
- > **Szczegółowe obrazy w każdych warunkach oświetleniowych**
- > **Odporność na uderzenia i warunki atmosferyczne**



AXIS P1468-XLE Explosion-Protected Bullet Camera

Kamera

Przetwornik obrazu

1/1,2" skanowanie progresywne RGB CMOS
Rozmiar piksela 2,9 µm

Obiektyw

Zmiennooogniskowy, 6.2–12.9 mm, F1.6–2,9
Pole widzenia w poziomie 108°–49°
Pole widzenia w pionie 58°–27°
Minimalna odległość ostrości: 1 m (3,3 stopy)
Obiektyw zmiennooogniskowy, funkcja zdalnego zoomu i ustawiania ostrości, sterowanie przysłoną P-Iris, korekcja podczerwieni

Dzień i noc

Automatyczny filtr odcinający promieniowanie IR
Hybrydowy filtr podczerwieni

Minimalne oświetlenie

z WDR i Lightfinder:
kolor: 0,07 luksa przy 50 IRE F1,6
cz.-b.: 0,01 luksa przy 50 IRE F1,6
0 luksów przy włączonym oświetleniu w podczerwieni

Szybkość migawki

od 1/66 500 s do 2 s

System on chip (SoC)

Model

ARTPEC-8

Pamięć

RAM 2 GB, Flash 8 GB

Możliwości obliczeniowe

Jednostka głębokiego uczenia (DLPU)

Nagranie wideo

Kompresja obrazu

H.264 (MPEG-4 część 10/AVC), profile Baseline, Main i High
H.265 (MPEG-H część 2/HEVC) Main Profile
MJPEG

Rozdzielczość

Od 3840 × 2160 to 160 × 90

Liczba klatek przesyłanych w ciągu zadanej jednostki czasu

z Forensic WDR: Maksymalnie 25/30 obrazów/s (50/60 Hz) we wszystkich rozdzielczościach
bez WDR: Maksymalnie 50/60 kl/s (50/60 Hz) we wszystkich rozdzielczościach

Strumieniowanie wideo

Maksymalnie 20 unikatowych i konfigurowalnych strumieni wideo¹
Axis Zipstream technology w formatach H.264 i H.265
Kontrola poklatkowości i przepustowości
VBR/ABR/MBR H.264/H.265
Wskaźnik strumieniowania wideo

Stosunek szumu do sygnału

> 55 dB

WDR

Forensic WDR: Maksymalnie 120 dB w zależności od sceny

Strumieniowanie multi-view

Maksymalnie osiem pojedynczo kadrowanych obszarów obserwacji

Redukcja szumów

Filtr przestrzenny (redukcja szumów 2D)
Filtr czasowy (redukcja szumów 3D)

Ustawienia obrazu

nasycenie, kontrast, jaskrawość, ostrość, równoważenie bieli, próg trybu dziennie-nocnego, mapowanie tonalne, tryb ekspozycji, strefy ekspozycji, ekspozycja adaptacyjna względem ruchu, kompensacja mgły, korekcja zniekształceń beczkowatych, kompresja, orientacja: autom., 0°, 90°, 180°, 270°, łącznie z funkcją Corridor Format, odbicie lustrzane obrazu, dynamiczne nakładanie tekstu i obrazu, wielokątne i mozaikowe maski prywatności
profile sceny: na potrzeby dowodowe, jaskrawy, przegląd ruchu ulicznego

Przetwarzanie obrazu

Axis Zipstream, Forensic WDR, Lightfinder 2.0, OptimizedIR

1. Zaleca się ustawić maks. 3 różne strumienie wizyjne na kamerę lub kanał, co pomoże utrzymać niezakłócone działanie, niskie obciążenie sieci i umiarkowane wykorzystanie pamięci masowej. Jeden strumień wizyjny można kierować do wielu klienckich urządzeń wizyjnych w sieci przy użyciu transmisji multicast lub unicast realizowanej przez wbudowany mechanizm wielokrotnego wykorzystania strumienia.

Pan/Tilt/Zoom – funkcja panoramowania, pochylenia i zbliżenia

Cyfrowy PTZ, cyfrowy zoom
Trasa strażnika (maks. 100), kolejka sterowania,
narzędzie do utrwalania orientacji

Audio

Cechy

Automatyczna kontrola wzmocnienia AGC
Parowanie głośników sieciowych

Przesyłanie strumieniowe

Konfigurowalny duplex:
jednokierunkowa (simplex, half duplex)
Dwukierunkowe (half-duplex, full-duplex)

Wejście

10-pasmowy korektor graficzny
Wejście zewnętrznego niezbalansowanego mikrofonu,
opcjonalne zasilanie mikrofonu 5 V
Wejście cyfrowe, opcjonalne zasilanie obwodem
pierścieniowym 12 V
Niezbalansowane wejście liniowe

Wyjście

Wyjście przez parowanie głośników sieciowych

Kodowanie

24bit LPCM, AAC-LC 8/16/32/44,1/48 kHz, G.711 PCM
8 kHz, G.726 ADPCM 8 kHz, Opus 8/16/48 kHz
Konfigurowalna przepływność

Sieć

Protokoły sieciowe

IPv4, IPv6 USGv6, ICMPv4/ICMPv6, HTTP, HTTPS², HTTP/
2, TLS², QoS Layer 3 DiffServ, FTP, SFTP, CIFS/SMB,
SMTP, mDNS (Bonjour), UPnP[®], SNMP v1/v2c/v3 (MIB-
II), DNS/DNSv6, DDNS, NTP, PTP, NTS, RTSP, RTP, SRTP,
TCP, UDP, IGMPv1/v2/v3, RTCP, ICMP, DHCPv4/v6, ARP,
SSH, LLDP, CDP, MQTT v3.1.1, Syslog, adres Link-Local
(ZeroConf), IEEE 802.1X (EAP-TLS), IEEE 802.1AR

integracji systemu;

Application Programming Interface (interfejs programowania aplikacji)

Open API do integracji oprogramowania, w tym VAPIX[®],
metadane i AXIS Camera Application Platform (ACAP);
dane techniczne są dostępne pod adresem [axis.com/
developer-community](http://axis.com/developer-community).

One-click cloud connection (łączenie w chmurze
jednym kliknięciem)

ONVIF[®] Profile G, ONVIF[®] Profile M, ONVIF[®] Profile S i
ONVIF[®] Profile T, specyfikacje znajdują się na stronie
onvif.org

Systemy zarządzania dozorem wizyjnym

Zgodność z oprogramowaniem AXIS Camera Station
Edge, AXIS Camera Station Pro, AXIS Camera Station 5 i
oprogramowaniem do zarządzania materiałem
wizyjnym od partnerów Axis dostępnym na stronie
axis.com/vms.

Kontrolki ekranowe

Wskaźnik strumieniowania wideo
Zmiana dzień/noc
Redukcja zamglenia
WDR
Maski prywatności
Klip multimedialny
Sterowanie oświetleniem

Warunki zdarzeń

dźwięk: odtwarzanie nagrania fonicznego, aktualnie
odtwarzane nagranie foniczne
stan urządzenia: powyżej temperatury pracy, powyżej
lub poniżej temperatury pracy, poniżej temperatury
pracy, w zakresie temperatury pracy, usunięty adres IP,
nowy adres IP, utrata połączenia sieciowego, gotowość
systemu, zabezpieczenie nadprądowe zasilania
mikrofonu, aktywny strumień na żywo
cyfrowy dźwięk: sygnał cyfrowy zawiera metadane Axis,
sygnał cyfrowy ma nieprawidłową przepływność, brak
sygnału cyfrowego, prawidłowy sygnał cyfrowy
Pamięć masowa typu Edge: rejestrowanie w toku,
zakłócenie pamięci masowej, wykryto problemy z
kondycją pamięci masowej
We/Wy: wejście cyfrowe, wyzwalacz ręczny, wejście
wirtualne
MQTT subscribe
Zaplanowane i cykliczne: harmonogram
Ostrzeżenie o dymie
Wideo: degradacja średniej przepływności bitowej, tryb
dzień/noc, sabotaż

2. Ten produkt zawiera oprogramowanie opracowane przez OpenSSL Project do używania w zestawie narzędzi OpenSSL (openssl.org) i
oprogramowanie kryptograficzne napisane przez Erica Younga (eay@cryptsoft.com).

Mechanizmy zdarzeń

Tryb dzień/noc, nałożony tekst, tryb WDR
nagrania foniczne: odtwarzanie, zatrzymanie
We/Wy: jednorazowe przełączanie We/Wy, przełączanie
We/Wy, gdy reguła jest aktywna
Oświetlenie: używanie oświetlenia, używanie
oświetlenia, gdy reguła jest aktywna
MQTT: publish
Powiadomienia: HTTP, HTTPS, TCP i poczta e-mail
Rejestracja obrazu wideo: Karta SD i udział sieciowy
Pułapki SNMP: wysyłanie, wysyłanie, gdy reguła jest
aktywna
przesyłanie obrazów lub klipów wideo: za
pośrednictwem protokołu FTP, SFTP, HTTP lub HTTPS,
udziału sieciowego oraz powiadomienia pocztą e-mail

Wbudowana pomoc podczas montażu

Licznik pikseli, zdalny zoom, zdalne ustawianie ostrości,
automatyczny obrót

Narzędzia analityczne

Aplikacje

W zestawie

AXIS Object Analytics, AXIS Scene Metadata
AXIS Video Motion Detection (wizyjna detekcja ruchu),
aktywne zabezpieczenie antysabotażowe, detekcja
wstrząsów, detekcja audio, narzędzie do orientacji,
alarm zadymienia

Obsługiwane

AXIS Perimeter Defender, AXIS License Plate Verifier,
AXIS Digital Autotracking
Obsługa AXIS Camera Application Platform umożliwia
instalowanie aplikacji innych firm; szczegółowe
informacje znajdują się na stronie axis.com/acap

AXIS Object Analytics

klasy obiektów: ludzie, pojazdy (rodzaje: samochody
osobowe, autobusy, samochody ciężarowe, motocykle,
rowery, inne)

warunki wyzwania: przekroczenie linii, obiekt w
obszarze, czas przebywania w obszarze, monitorowanie
PPE

Maksymalnie 10 scenariuszy

Inne funkcje: wyzwane obiekty wizualizowane z
trajektoriami, kolorowymi obwiedniami i tabelami
Wielokątne strefy detekcyjne/wykluczania

Konfiguracja perspektywy

Alarm wyzwolony ruchem ONVIF

AXIS Scene Metadata

Klasy obiektów: ludzie, twarze, pojazdy (typy:
samochody osobowe, autobusy, samochody ciężarowe,
rowery), tablice rejestracyjne

Atrybuty obiektu: ufność, pozycja

Aprobaty

Oznaczenia produktów

ATEC, IECEx, cULus, INMETRO, IA, JPEX, KCs, PESO, TD

Łańcuch dostaw

Zgodność ze standardami TAA

EMC

EMC

CISPR 35, EN 55035, EN 55032 klasa A, EN 50121-4,
EN 61000-3-2, EN 61000-3-3, EN 61000-6-1,
EN 61000-6-2

Australia / Nowa Zelandia:

RCM AS/NZS CISPR 32 klasa A

Kanada: ICES-3(A)/NMB-3(A)

Japonia: VCCI klasa A

Korea: KS C 9832 klasa A, KS C 9835

USA: FCC część 15 podczęść B klasa A

Koleje: IEC 62236-4

Bezpieczeństwo

CAN / CSA C22.2 No. 62368-1 wyd. 3,
IEC/EN/UL 62368-1, IEC/EN/UL 62368-1 wyd. 3,
IEC 62471 grupa ryzyka Zwolniona, IS 13252

Środowisko

Środowisko

IEC 60068-2-1, IEC 60068-2-2, IEC 60068-2-6,
IEC 60068-2-14, IEC 60068-2-27, IEC 60068-2-78,
IEC / EN 62262 IK10, IEC / EN 60529 IP66,
IEC / EN 60529 IP67, NEMA 250 Type 4X,
ISO 21207 (metoda B)

Sieć

NIST SP500-267

Cyberbezpieczeństwo

ETSI EN 303 645, etykieta bezpieczeństwa IT BSI

Strefy wybuchowe

IEC / EN 60079-0, IEC / EN 60079-7,
IEC / EN 60079-31, UL 60079-0, UL 60079-7,
UL 60079-31, CSA C22.2 No. 60079-0,
CSA C22.2 No. 60079-7, CSA C22.2 No. 60079-31,
CSA C22.2 No. 213-17, UL121201

Świadectwa

ATEX:

II 3 G Ex ec IIC T4 Gc

II 2 D Ex tb IIIC T135°C Db

certyfiakat: UL 22 ATEX 2732X, UL 22 ATEX 2888X

IECEX:

Ex ec IIC T4 Gc

EX tb IIIC T135°C Db

certyfiakat: ULD 22.0011X

cULus:

Klasa I, Dział 2, Grupy A, B, C, D T4

Klasa II, Dział 2, Grupy F, G T135°C T4

Klasa III Dział 2

Klasa I Strefa 2 AEx ec IIC T4 Gc

Strefa 21 AEx IIIC T135°C Db

certyfiakat: E525121

INMETRO

Ex ec IIC T4 Gc

EX tb IIIC T135°C Db

Certyfiakat: NCC 25.0028 X

IA:

Ex ec IIC T4 Gc

EX tb IIIC T135°C Db

certyfiakat: MASC S/23-8118X

OSHA Tajwan:

Ex ec IIC T4 Gc

EX tb IIIC T135°C Db

certyfiakat: TD100043

PESO:

Ex ec IIC T4 Gc

certyfiakat: P576392/1

Korea:

Ex ec IIC T4 Gc

EX tb IIIC T135°C Db

certyfiakat: 23-KA4BO-0686X i 23-KA4BO-0687X

JPEX:

Ex ec IIC T4 Gc

EX tb IIIC T135°C Db

certyfiakat: DEK23.0065X

Cyberbezpieczeństwo

Bezpieczeństwo na obwodzie

Oprogramowanie: Podpisane oprogramowanie układowe OS, ochrona przed atakami brute force, uwierzytelnianie Digest i OAuth 2.0 RFC6749 Client Credential Flow / OpenID Authorization Code Flow do scentralizowanego zarządzania kontami ADFS, ochrona hasłem, moduł kryptograficzny Axis (FIPS 140-2 poziom 1), szyfrowanie karty SD AES-XTS-Plain64 256-bitowe
Sprzęt: Platforma cyberbezpieczeństwa Axis Edge Vault Zabezpieczony element (CC EAL 6 +), zabezpieczenia układu SoC (TEE), ID urządzenia Axis, bezpieczny magazyn kluczy, podpisane wideo, bezpieczne uruchamianie, szyfrowany system plików (AES-XTS-Plain64 256-bitowe)

Bezpieczeństwo sieci

IEEE 802.1X (EAP-TLS, PEAP-MSCHAPv2)³, IEEE 802.1AE (MACsec PSK / EAP-TLS), IEEE 802.1AR, HTTPS / HSTS³, TLS v1.2 / v1.3³, Network Time Security (NTS), infrastruktura klucza publicznego z certyfikatami X.509, zapora sieciowa hosta

Dokumentacja

Przewodnika po zabezpieczeniach systemu AXIS OS zasadach zarządzania lukami przez Axis Axis Security Development Model

Aby pobrać dokumenty, przejdź do strony axis.com/support/cybersecurity/resources

Aby przeczytać więcej o wsparciu w zakresie cyberbezpieczeństwa oferowanym przez Axis, przejdź do strony axis.com/cybersecurity

Zapisy ogólne

Obudowa

Obudowa o klasie ochrony IP66/IP67, NEMA 4X i IK10
Mieszanka poliwęglanów i aluminium
kolor: szary NCS S 5502-B

Zasilanie

Power over Ethernet IEEE 802.3af / 802.3at typ 1 klasa 3
Typowo: 7,7 W, maks. 12,95 W
12-28 V DC, typowo 7,6 W, maks. 12,95 W

Złącza

Sieć: Ekranowany RJ45 10BASE-T/100BASE-TX/1000BASE-T
Dźwięk: Wejście mikrofonu/liniowe 3,5 mm
We/Wy: Blok złączy, jedno nadzorowane wejście alarmu i jedno wyjście (12 V DC, maks. obciążenie 25 mA)
Zasilanie: Wejście DC

Oświetlenie w podczerwieni

OptimizedIR z oszczędzającymi diodami LED IR 850 nm o dużej żywotności
Zasięg 40 m (131 stóp) lub więcej, w zależności od sceny

Przechowywanie

Obsługa kart microSD/microSDHC/microSDXC
Obsługa szyfrowania kart SD (AES-XTS-Plain64 256-bitowa).
Rejestracja materiału w sieciowym zasobie dyskowym (NAS)
Zalecenia dotyczące kart SD i NAS można znaleźć w witrynie axis.com

3. Ten produkt zawiera oprogramowanie opracowane przez OpenSSL Project do używania w zestawie narzędzi OpenSSL (openssl.org) i oprogramowanie kryptograficzne napisane przez Erica Younga (eay@cryptsoft.com).

Warunki eksploatacji

-40 ÷ +60°C (-40 °F ÷ +140 °F)

Wilgotność 10–100% RH (z kondensacją)

Warunki przechowywania

-40 ÷ +65°C (od -40 °F do 149 °F)

wilgotność względna: 5 – 95% (bez kondensacji)

Wymiary

Ø132 x 294 x 146 mm (Ø5,2 x 11,6 x 5,7 cala)

Maksymalna skuteczna powierzchnia rzutowania (EPA):

0,022 m² (0.24 ft²)

Waga

Z osłoną chroniącą przed wpływem warunków atmosferycznych:

1,3 kg (2,87 lb)

Zawartość opakowania

Kamera, osłona chroniąca przed wpływem warunków atmosferycznych AXIS Weather Shield L, zestaw złączy, osłona złączy, klucze TORX® L, instrukcja instalacji, klucz uwierzytelniania właściciela, deklaracji zgodności

Narzędzia systemowe

AXIS Site Designer, AXIS Device Manager, selektor produktów, selektor akcesoriów, kalkulator obiektywów
Dostępne na stronie axis.com

Języki

angielski, niemiecki, francuski, hiszpański, włoski, rosyjski, chiński uproszczony, japoński, koreański, portugalski, chiński tradycyjny, niderlandzki, czeski, szwedzki, fiński, turecki, tajski, wietnamski

Gwarancja

5-letnia gwarancja, zobacz axis.com/warranty

Numery części

Dostępne na stronie axis.com/products/axis-p1468-xle#part-numbers

Zrównoważony rozwój

Kontrola substancji

Nie zawiera PCW ani BFR/CFR zgodnie z normą JEDEC/ECA JS709

Zgodność z unijną dyrektywą RoHS 2011/65/UE/ i EN 63000:2018

REACH zgodnie z (WE) nr 1907/2006. Identyfikator SCIP UUID znajduje się na stronie axis.com/partner.

Materiały

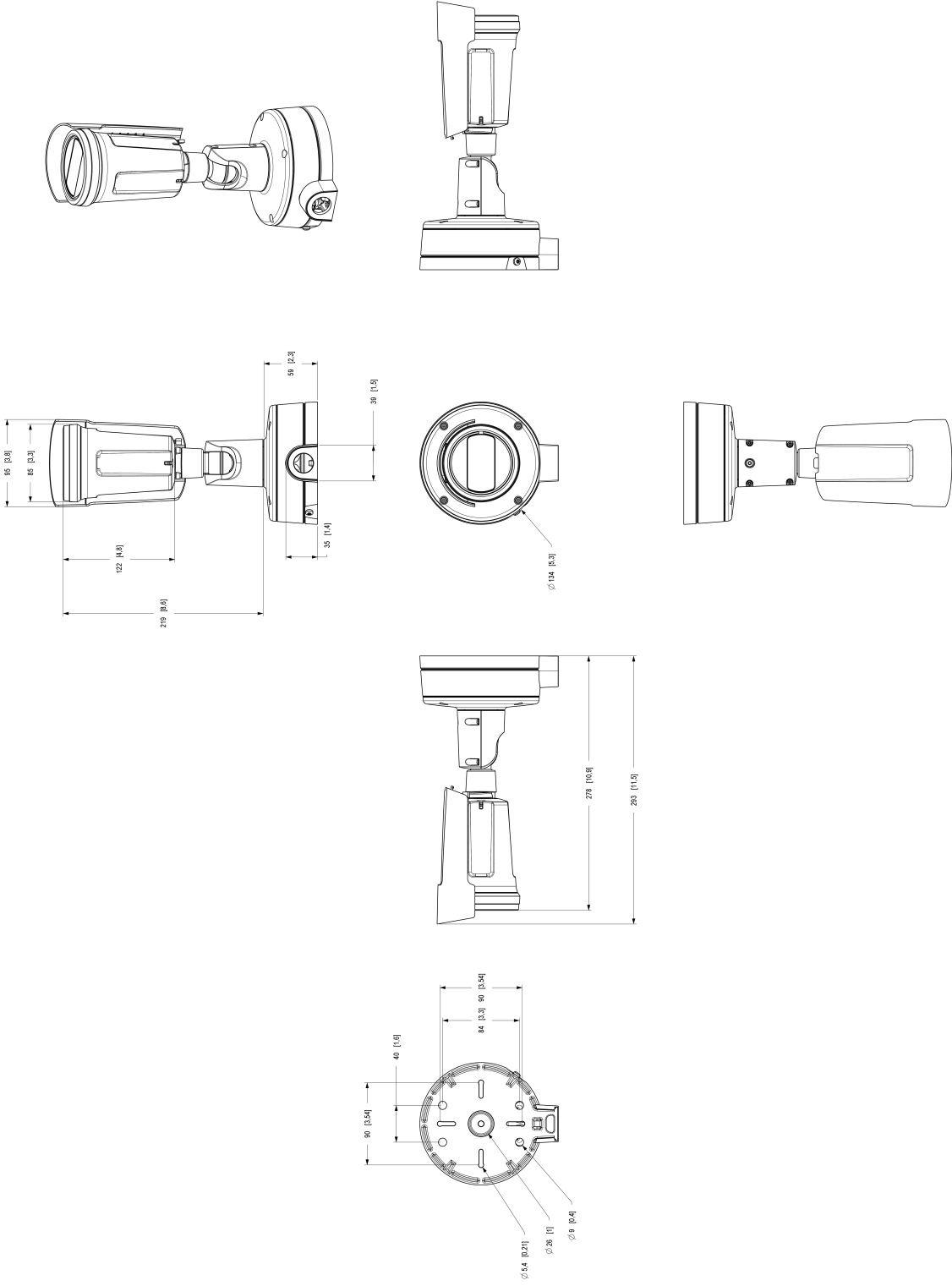
Sprawdzono pod kątem nienabywania surowców z terenów objętych konfliktami zbrojnymi zgodnie z wytycznymi OECD

Aby dowiedzieć się więcej o proekologicznych działaniach Axis, odwiedź stronę axis.com/about-axis/sustainability

Odpowiedzialność za środowisko

axis.com/odpowiedzialność-za-środowisko

Axis Communications jest sygnatariuszem programu UN Global Compact. Więcej można się dowiedzieć pod adresem unglobalcompact.org.



Dimensions in mm [inch]	
2025 Dec-18	M1.1 [2]
1467343	A1 [10]

AXIS P1468-XLE Panoramic Camera

Wyróżnione funkcje

AXIS Object Analytics

AXIS Object Analytics to instalowana fabrycznie wielofunkcyjna aplikacja do analizy materiału wizyjnego, która wykrywa ludzi, pojazdy oraz typy pojazdów i przypisuje te elementy do odpowiednich kategorii. Dzięki algorytmom opartym na AI i warunkom behawioralnym analizuje scenę i przestrzenne zachowanie w jej obrębie w sposób dostosowany do konkretnych potrzeb. Skalowalne i oparte na krawędziach, konfiguracja wymaga minimalnego wysiłku i obsługuje różne, uruchomione jednocześnie scenariusze.

Axis Edge Vault

Axis Edge Vault to sprzętowa platforma cyberbezpieczeństwa chroniąca urządzenie Axis. Stanowi podstawę, od której zależą wszystkie bezpieczne operacje; zapewnia funkcje ochrony tożsamości urządzenia, ochrony jego integralności oraz ochrony poufnych informacji przed nieautoryzowanym dostępem. Na przykład funkcja **bezpiecznego uruchamiania** zapewnia, że rozruch urządzenia jest możliwy wyłącznie za pomocą **podpisanego systemu operacyjnego**, co uniemożliwia fizyczne manipulacje na poziomie łańcucha dostaw. Dzięki podpisanemu systemowi operacyjnemu urządzenie może też zweryfikować swoje nowe oprogramowanie, zanim zezwoli na jego instalację. Newralgicznym elementem konstrukcyjnym systemu chroniącego informacje kryptograficzne wykorzystywane do zapewnienia bezpiecznej komunikacji (IEEE 802.1X, HTTPS, identyfikator urządzenia Axis, klucze kontroli dostępu itd.) przed wykradzeniem w razie naruszenia zabezpieczeń jest **bezpieczny magazyn kluczy**. Bezpieczny magazyn kluczy oraz bezpieczne połączenia są realizowane za pomocą wspólnych kryteriów oraz/lub sprzętowego kryptograficznego modułu obliczeniowego mającego certyfikat FIPS 140.

Podpisane wideo natomiast zapewnia możliwość dostarczenia materiału dowodowego do weryfikacji w stanie nienaruszonym. Wszystkie kamery używają unikalnego klucza podpisywania wideo. Jest on przechowywany w bezpiecznym magazynie kluczy i pozwala dodać podpis do strumienia wideo, co umożliwi przesłanie drogi materiału wideo z powrotem do kamery Axis, z której pochodzi.

Więcej informacji o rozwiązaniu Axis Edge Vault można znaleźć na stronie [axis.com/solutions/edge-vault](https://www.axis.com/solutions/edge-vault).

Lightfinder

Technologia Axis Lightfinder umożliwia rejestrację kolorowych obrazów w pełnej rozdzielczości i z niewielkim stopniem rozmycia obiektów w ruchu nawet w niemal całkowitej ciemności. Dzięki usuwaniu szumu technologia Lightfinder pozwala rejestrować obraz z ciemnych obszarów sceny oraz uwidaczniać

szczegóły nawet przy słabym oświetleniu. Kamery z technologią Lightfinder potrafią rozróżniać kolory przy słabym oświetleniu lepiej niż ludzkie oko. Podczas dozoru kolor może być krytycznym czynnikiem umożliwiającym identyfikację osoby, obiektu lub pojazdu.

OptimizedIR

Axis OptimizedIR to wyjątkowe, zaawansowane połączenie inteligencji kamery z najnowocześniejszą technologią LED, które zaowocowało naszymi najbardziej zaawansowanymi rozwiązaniami z użyciem podczerwieni zintegrowanymi z kamerami, umożliwiającymi rejestrację obrazu w zupełnych ciemnościach. W naszych kamerach typu PTZ (obrot, pochylenie zoom) z technologią OptimizedIR wiązka podczerwieni automatycznie dostosowuje się i staje się szersza lub węższa wraz z powiększaniem lub zmniejszaniem obrazu przez kamerę, aby mieć pewność, że całe pole widzenia kamery jest zawsze równomiernie oświetlone.

Ostrzeżenie o dymie

Funkcja analityki alarmów dymu pełni funkcję dodatkowej warstwy zabezpieczeń, monitorując monitoruje oznaki zadymienia lub pożaru (jest też w stanie wykryć wczesne stadia pożaru, nawet bez dymu). Analityka działa jak system wczesnego ostrzegania; powiadamia osoby odpowiedzialne za rozwiązanie problemu na tyle wcześnie, aby zapobiec jego eskalacji, uniknąć wypadków i kosztownych przestojów.

Strefa/dział 2

Obszary niebezpieczne dzielą się na strefy lub działy odpowiednio do prawdopodobieństwa, że w otoczeniu materiał niebezpieczny wystąpi w stężeniu grożącym zapłonem.

Obszary zaliczane do Strefy/Działu 2 są mniej niebezpieczne niż obszary ze Strefy/Działu 1 i podczas normalnej eksploatacji ryzyko ewentualnego wybuchu jest minimalne.

Kamery o klasie ochrony „Ex e” lub „niezapalający” certyfikowane dla Strefy/Działu 2 oferują wyższy poziom bezpieczeństwa. Zastosowanie rozwiązania chroniące przed wybuchem gwarantują, że podczas normalnej eksploatacji urządzenia elektrycznego nie istnieje ryzyko wystąpienia łuków ani iskier oraz osiągnięcia niebezpiecznie wysokich temperatur. W rezultacie urządzenia elektryczne o klasie ochrony „Ex e” nie są w stanie spowodować zapłonu gazów lub pyłów w potencjalnie łatwopalnym otoczeniu.

Więcej informacji znajduje się na stronie [axis.com/glossary](https://www.axis.com/glossary)