

AXIS M3086-V Dome Camera

Mini domo fijo de 4 MP con aprendizaje profundo

Este eficiente mini domo ofrece una visión gran angular de 130 e incluye amplio rango dinámico (WDR) para garantizar la claridad incluso cuando hay zonas oscuras y claras en la escena. Con Lightfinder, proporciona imágenes a color nítidas incluso con poca luz. Una unidad de procesamiento de aprendizaje profundo permite la analítica inteligente basada en el aprendizaje profundo en el extremo. Además, AXIS Object Analytics ofrece detección y clasificación de distintos tipos de objetos. Además, la variante AXIS M3086-V Mic con micrófono integrado y listo para usar para AXIS Audio Analytics.

- > [Calidad de imagen excelente en 4 MP](#)
- > [Lightfinder y WDR](#)
- > [Analíticas con aprendizaje profundo](#)
- > [Variante con micrófono integrado](#)
- > [Axis Edge Vault protege el dispositivo](#)



AXIS M3086-V Dome Camera

Cámara		Micrófono	
Variantes	AXIS M3086-V AXIS M3086-V Mic	SNR	71 dB(A) (94 dB SPL a 1 m ponderado con -10 dB) ^b
Sensor de imagen	CMOS RGB de barrido progresivo de 1/2,7"	SPL máx.	130 dB (10 % THD) ^b
Objetivo	2,4 mm, F2.1 Campo de visión horizontal: 130° Campo de visión vertical: 93° Iris fijo, corrección por infrarrojos	Rango de frecuencia	De 20 Hz a 20 kHz ^b
Funcionalidad día/noche	Filtro bloqueador IR automático	Red	
Iluminación mínima	Con Lightfinder: Color: 0,19 lux a 50 IRE, F2.1 B/N: 0,03 lux a 50 IRE, F2.1	Protocolos de red IPv4, IPv6 USGv6, ICMPv4/ICMPv6, HTTP, HTTPS ^c , HTTP/2, TLS ^c , QoS Layer 3 DiffServ, FTP, SFTP, CIFS/SMB, SMTP, mDNS (Bonjour), UPnP [®] , SNMP v1/v2c/v3 (MIB-II), DNS/DNSv6, DDNS, NTP, NTS, RTSP, RTCP, RTP, SRTP/RTSPS, TCP, UDP, IGMPv1/v2/v3, DHCPv4/v6, SSH, LLDP, CDP, MQTT v3.1.1, Secure syslog (RFC 3164/5424, UDP/TCP/TLS), dirección de enlace local (ZeroConf), IEEE 802.1X (EAP-TLS), IEEE 802.1AR	
Velocidad de obturación	De 1/38500 s a 1/5 s	Integración del sistema	
Ajuste del ángulo de la cámara	Horizontal ±175°, vertical ±80°, rotación ±175° Se puede orientar en cualquier dirección y mirar hacia la pared o el techo	Interfaz de programación de aplicaciones	API abierta para la integración de software, incluidos VAPIX [®] , metadatos y AXIS Camera Application Platform (ACAP); las especificaciones están disponibles en axis.com/developer-community . La ACAP incluye Native SDK. Conexión a la nube con un solo clic ONVIF [®] Profile G, ONVIF [®] Profile M, ONVIF [®] Profile S y ONVIF [®] Profile T; especificaciones en onvif.org .
Sistema en chip (SoC)		Sistemas de gestión de vídeo	Compatible con AXIS Companion, AXIS Camera Station y el software de gestión de vídeo de socios desarrolladores de aplicaciones de Axis disponible en axis.com/vms
Modelo	CV25	Controles en pantalla	Máscaras de privacidad Clip multimedia
Memoria	1024 MB de RAM, 512 MB de memoria flash	De extremo a extremo	Speaker pairing (Emparejamiento de altavoces)
Capacidades informáticas	Unidad de procesamiento de aprendizaje profundo (DLPU)	Condiciones de evento	Aplicación Audio: Audio detection (Detección de audio) Estado del dispositivo: por encima/por debajo o en el rango de la temperatura de funcionamiento, dirección IP bloqueada, dirección IP eliminada, pérdida de red, sistema preparado, secuencia en directo activa Almacenamiento en el extremo: grabación en curso, alteración del almacenamiento, problemas de estado de almacenamiento detectados E/S: activador manual, entrada virtual, entrada digital a través de accesorios usando tecnología portcast MQTT: suscribirse Programado y recurrente: programador Vídeo: degradación de velocidad de bits media, manipulación
Vídeo		Acciones de eventos	Modo día-noche LED: LED de estado de flash, LED de estado de flash mientras la regla esté activa MQTT: publicar Notificación: HTTP, HTTPS, TCP y correo electrónico Superposición de texto Grabaciones Trampas SNMP Carga de imágenes o clips de vídeo: FTP, SFTP, HTTP, HTTPS, recurso de red compartido y correo electrónico modo WDR Activación de salida externa a través de accesorios con tecnología portcast
Compresión de vídeo	H.264 (MPEG-4 Parte 10/AVC) Main perfil y High perfil H.265 (MPEG-H Parte 2/HEVC) Main perfil Motion JPEG	Ayudas de instalación integradas	Contador de píxeles, cuadrícula de nivelación
Resolución	16:9: 2688x1512 (4 MP) a 640x360 4:3: De 2304x1728 (4 MP) a 320x240	Análíticas	
Velocidad de imagen	25/30 imágenes por segundo con una frecuencia de la red eléctrica de 50/60 Hz en H.264 y H.265 ^a	Aplicaciones Incluye AXIS Object Analytics, metadatos de escena, AXIS Audio Analytics ^b , AXIS Live Privacy Shield ^d , AXIS Video Motion Detection, alarma antimanipulación activa, detección de audio	
Transmisión de vídeo	Múltiples transmisiones configurables individualmente en H.264, H.265 y Motion JPEG Tecnología Axis Zipstream en H.264 y H.265 Velocidad de fotogramas y ancho de banda controlables VBR/ABR/MBR H.264/H.265	Compatibilidad Contador de personas AXIS Para consultar la compatibilidad con AXIS Camera Application Platform, que permite la instalación de aplicaciones de terceros, consulte axis.com/acap	
WDR	WDR: Hasta 120 dB en función de la escena		
Streaming con múltiples vistas	Hasta 2 áreas de visión recortadas individualmente a velocidad de fotogramas máxima		
Configuración de imagen	Saturación, contraste, brillo, nitidez, balance de blancos, umbral día/noche, modo de exposición, zonas de exposición, compresión, rotación: 0°, 90°, 180°, 270° incluido formato pasillo, duplicación de imágenes, superposición dinámica de texto e imagen, máscaras de privacidad		
Procesamiento de imagen	Axis Zipstream, WDR, Lightfinder 2.0		
Movimiento horizontal/vertical y zoom	PTZ digital		
Audio			
Características de audio	Control automático de ganancia Ecuador gráfico de 10 banda para entrada de audio Control de privacidad de audio ^b Potenciador de voz mediante tecnología portcast Speaker pairing (Emparejamiento de altavoces)		
Transmisión de audio	Bidireccional (full-duplex) Análíticas de audio incluso cuando la transmisión de audio está desactivada ^b		
Entrada de audio	Entrada mediante tecnología portcast Micrófono integrado (desactivado de forma predeterminada): Micrófono MEMS ^b		
Salida de audio	Salida mediante emparejamiento de altavoces o tecnología portcast		
Codificación de audio	AAC-LC 8/16/32/44.1/48 kHz, G.711 PCM 8 kHz, G.726 ADPCM 8 kHz, Opus 8/16/48 kHz, LPCM 48 kHz Velocidad de bits configurable		

AXIS Object Analytics	<p>Clases de objeto: personas, vehículos (tipos: coches, autobuses, camiones, motos)</p> <p>Escenarios: cruce de línea, objeto en área, hora en área, recuento de líneas cruzadas, ocupación en el área, movimiento en el área, cruce de línea de movimiento</p> <p>Hasta 10 escenarios</p> <p>Otras características: objetos activados visualizados con cuadros delimitadores codificados por colores, áreas de inclusión/exclusión de polígonos, configuración de la perspectiva, evento de alarma de movimiento ONVIF</p>	Alimentación	Alimentación a través de Ethernet (PoE) IEEE 802.3af/802.3at Tipo 1 Clase 2 3,6 W típicos, 4,2 W máx.
Analíticas de audio de Axis	<p>Válido solo para variantes con micrófono integrado</p> <p>Características: detección de audio adaptable, clasificación de audio</p> <p>Clases de audio: grito, chillido</p> <p>Metadatos del evento: detecciones de audio, clasificaciones</p>	Conectores	Red: Shielded RJ45 10BASE-T/100BASE-TX PoE Audio: Conectividad de E/S y audio a través de tecnología portcast
Metadatos de escena	<p>Clases de objeto: personas, rostros, vehículos (tipos: coches, autobuses, camiones, motos) matrículas</p> <p>Atributos del objeto: color del vehículo, color de la ropa superior/inferior, confianza, posición</p> <p>Datos de audio: nivel de audio</p>	Almacenamiento	Compatibilidad con tarjetas microSD/microSDHC/microSDXC Compatible con el cifrado de tarjeta SD (AES-XTS-Plain64 256bit) Grabación en almacenamiento en red (NAS) Consulte las recomendaciones sobre tarjetas SD y NAS en axis.com .
Homologaciones		Condiciones de funcionamiento	Temperatura: De 0 °C a 45 °C Humedad relativa del 10 al 85 % (sin condensación)
Marcas de productos	CE, FCC, ICES, RCM, VCCI, BIS	Condiciones de almacenamiento	Temperatura: de -40 °C a 65 °C Humedad relativa del 5 al 95 % (sin condensación)
Cadena de suministro	Cumple los requisitos de TAA	Dimensiones	Para conocer las dimensiones totales del producto, consulte el plano de dimensiones de esta hoja de datos.
EMC	EN 55032 Clase A, EN 55035, EN 61000-6-1, EN 61000-6-2 Australia/Nueva Zelanda: RCM AS/NZS CISPR 32 Clase A Canadá: ICES-3(A)/NMB-3(A) Japón: VCCI Clase A Corea: KS C 9835, KS C 9832 Clase A EE. UU.: FCC Parte 15 Subparte B Clase A	Peso	150 g
Seguridad	IEC/EN/UL 62368-1, IS 13252	Contenido de la caja	Cámara, guía de instalación
Ambiental	IEC 60068-2-1, IEC 60068-2-2, IEC 60068-2-6, IEC 60068-2-14, IEC 60068-2-27, IEC 60068-2-78, IEC/EN 60529 IP42, IEC/EN 62262 IK08	Accesorios opcionales	AXIS TM3812 Tamper Cover AXIS T61 Audio and I/O Interface Series Carcasa negra Domo ahumado AXIS Surveillance microSDXC™ Card Para obtener más información sobre accesorios, consulte axis.com/products/axis-m3086-v#accessories
Red	NIST SP500-267	Herramientas de sistema	AXIS Site Designer, AXIS Device Manager, selector de productos, selector de accesorios, calculadora de objetivos Disponibles en axis.com
Ciberseguridad	ETSI EN 303 645	Idiomas	alemán, chino (simplificado), chino (tradicional), coreano, español, finés, francés, holandés, inglés, italiano, japonés, polaco, portugués, ruso, sueco, tailandés, turco, vietnamita
Ciberseguridad		Garantía	Garantía de 5 años; consulte axis.com/warranty
Seguridad perimetral	<p>Software: Firmware firmado, protección contra retrasos de fuerza bruta, autenticación Digest, protección con contraseña</p> <p>Hardware: Plataforma de ciberseguridad Axis Edge Vault Elemento seguro (CC EAL 6+), seguridad de sistema en un chip (TEE), ID de dispositivo de Axis, almacén de claves seguro, video firmado, arranque seguro, sistema de archivos cifrado (AES-XTS-Plain64 256 bits)</p>	Referencias	Disponible en axis.com/products/axis-m3086-v#part-numbers
Seguridad de red	IEEE 802.1X (EAP-TLS) ^c , IEEE 802.1AR, HTTPS/HSTS ^c , TLS v1.2/v1.3 ^c , Network Time Security (NTS), certificado PKI X.509 y filtrado de direcciones IP	Sostenibilidad	
Documentación	<p><i>Guía de seguridad de sistemas de AXIS OS</i></p> <p><i>Política de gestión de vulnerabilidades de Axis</i></p> <p><i>Modelo de desarrollo de la seguridad de Axis</i></p> <p>Lista de materiales del software AXIS OS (SBOM)</p> <p>Para descargar documentos, vaya a axis.com/support/cybersecurity/resources</p> <p>Para obtener más información sobre el servicio de asistencia para ciberseguridad de Axis, vaya a axis.com/cybersecurity.</p>	Control de sustancias	Sin PVC, sin BFR/CFR de conformidad con la norma JEDEC/ECA, J5709 RoHS de conformidad con la directiva europea RoHS 2011/65/UE/ y EN 63000:2018 REACH de conformidad con (CE) no 1907/2006. Para SCIP UUID, consulte echa.europa.eu
General		Materiales	Contenido de plástico basado en carbono renovable: 57 % (reciclado) Análisis de minerales conflictivos conforme a las directrices de la OCDE Para obtener más información sobre la sostenibilidad en Axis, vaya a axis.com/about-axis/sustainability
Carcasa	<p>Carcasa de policarbonato/ABS con clasificación resistente al agua y al polvo IP42 (para cumplir con la clasificación IP42, siga las instrucciones de la guía de instalación), con clasificación a prueba de impactos IK08</p> <p>Elementos electrónicos encapsulados color: Blanco NCS S 1002-B</p> <p>Para consultar las instrucciones de repintado, vaya a la página de asistencia técnica del producto. Para obtener información sobre el impacto en la garantía, vaya a axis.com/warranty-implication-when-repainting.</p>	Responsabilidad medioambiental	axis.com/environmental-responsibility Axis Communications es firmante del Acuerdo Mundial de las Naciones Unidas, lea más en unglobalcompact.org

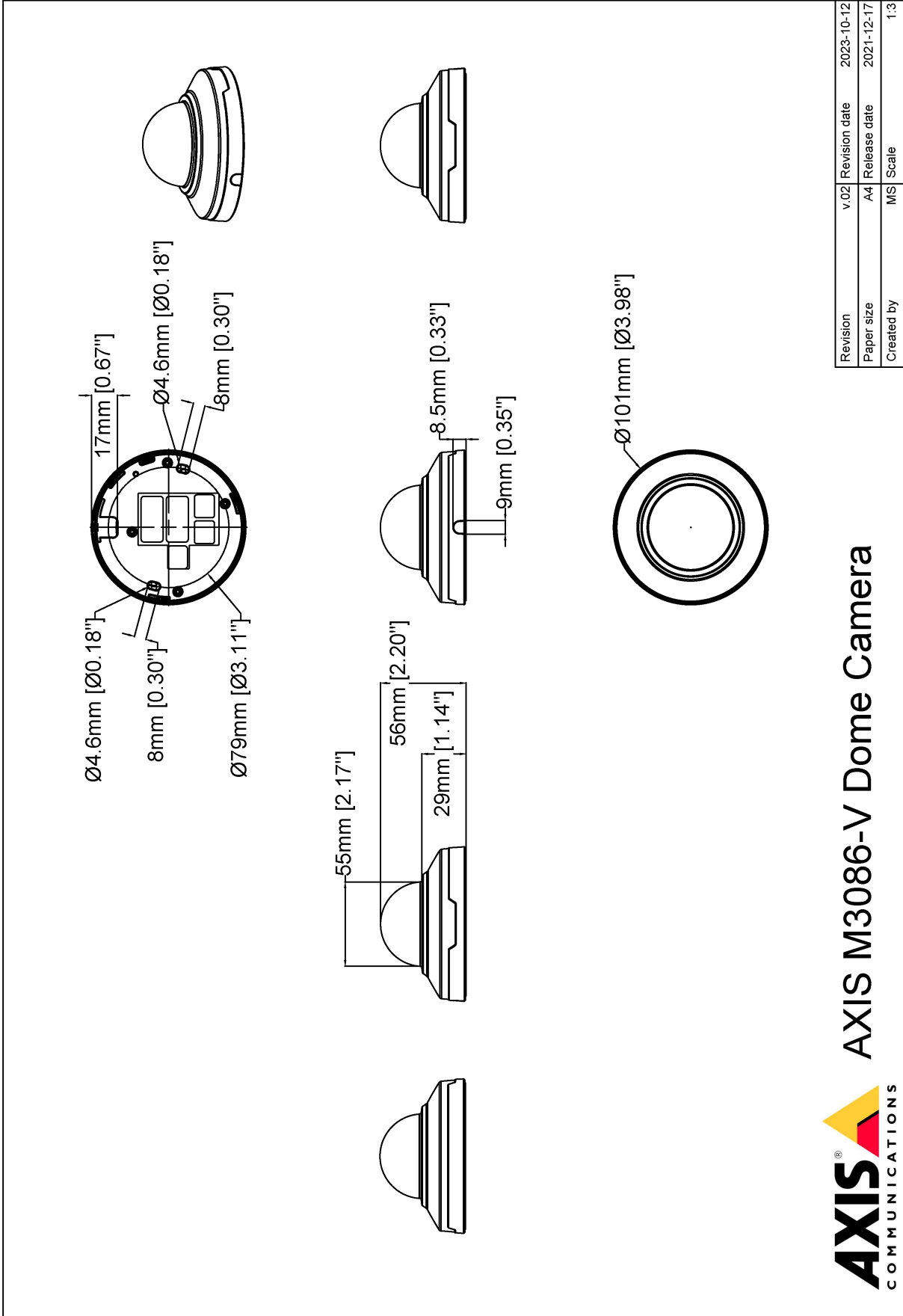
- Velocidad de fotografías reducida en Motion JPEG
- Válido solo para variantes con micrófono integrado
- Este producto incluye software desarrollado por OpenSSL Project para su uso en el kit de herramientas OpenSSL. (openssl.org) y software criptográfico escrito por Eric Young (ey@cryptsoft.com).
- Disponible para descarga

Detectar, observar, reconocer, identificar (DORI)

	Definición de DORI	Distancia
Detectar	25 px/m	48,4 m
Observar	63 px/m (19 px/pie)	19,2 m
Reconocer	125 px/m (38 px/pie)	9,7 m
Identificar	250 px/m (76 px/pie)	4,8 m

Los valores DORI se calculan utilizando densidades de píxeles para diferentes casos de uso, tal y como recomienda la norma EN-62676-4. Los cálculos utilizan el centro de la imagen como punto de referencia y consideran la distorsión del objetivo. La posibilidad de reconocer o identificar a una persona u objeto depende de factores como el movimiento del objeto, la compresión de vídeo, las condiciones de iluminación y el enfoque de la cámara. Utilice márgenes al planificar. La densidad de píxel varía en cada imagen y los valores calculados pueden variar con respecto a las distancias del mundo real.

Esquemas de dimensiones

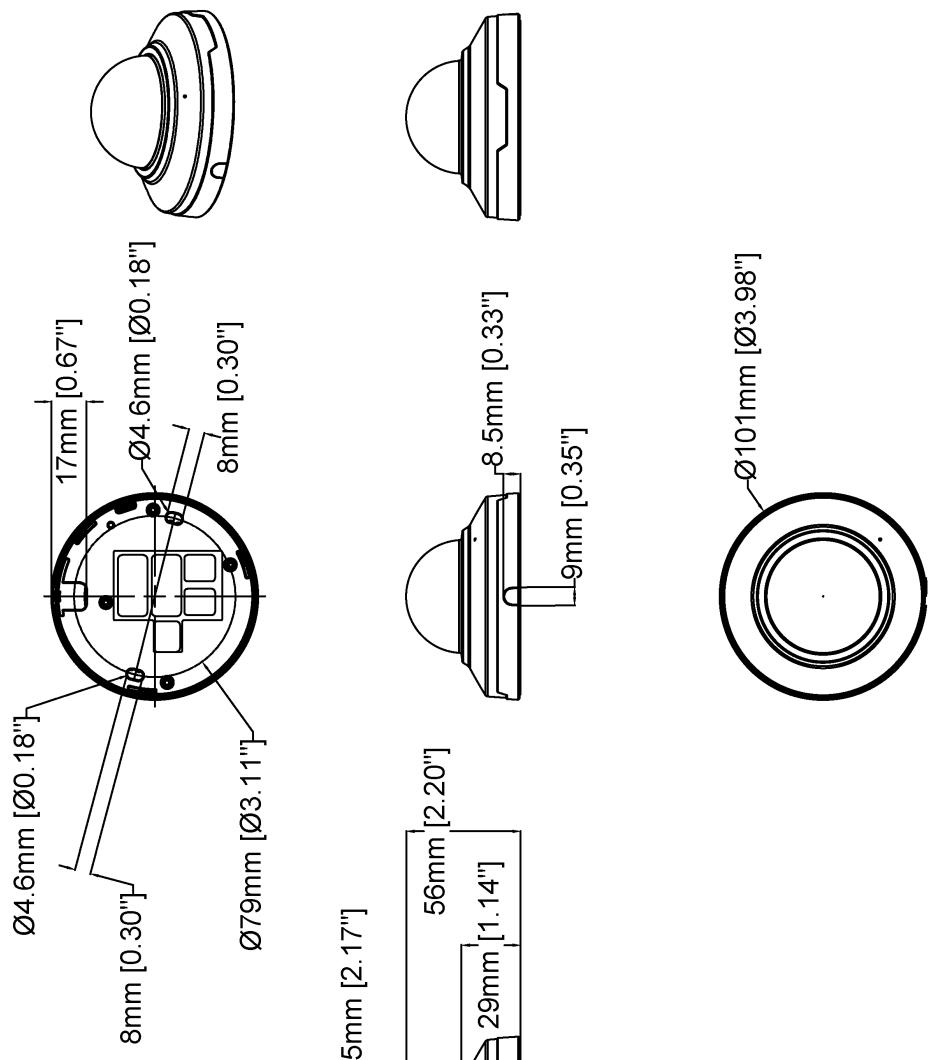


AXIS M3086-V Dome Camera

Revision	v.02	Revision date	2023-10-12
Paper size	A4	Release date	2021-12-17
Created by	MS	Scale	1:3

© 2023 Axis Communications

www.axis.com



AXIS M3086-V Mic Dome Camera

Revision	v.01	Revision date	2023-10-12
Paper size	A4	Release date	2023-10-12
Created by	MS	Scale	1:3

Funciones destacadas

AXIS Object Analytics

AXIS Object Analytics es una analítica de vídeo que ofrece muchas funciones y viene preinstalada, que detecta y clasifica personas, vehículos y tipos de vehículos. Gracias a algoritmos basados en IA y condiciones de recuperación de información, analiza la escena y su comportamiento espaciales dentro, todo ello diseñado para sus necesidades específicas. Escalable y basada en el extremo, requiere el mínimo esfuerzo para configurar y es compatible con diversos escenarios que se ejecutan al mismo tiempo.

Analíticas de audio de Axis

AXIS Audio Analytics utiliza la detección de audio adaptativa para generar alarmas en caso de aumentos repentinos del volumen del sonido. Con los clasificadores basados en IA, puede detectar gritos y gritos. También puede obtener una confirmación adicional combinando AXIS Audio Analytics con el análisis de vídeo. Esta aplicación inteligente solo transmite metadatos para garantizar que se protege la privacidad. AXIS Audio Analytics es una de las principales características del sistema operativo AXIS y viene preinstalada sin costes adicionales.

Axis Edge Vault

Axis Edge Vault es la plataforma de ciberseguridad basada en hardware que protege el dispositivo Axis. Constituye la base de la que dependen todas las operaciones seguras y ofrece características para proteger la identidad del dispositivo, proteger su integridad de fábrica y proteger la información confidencial frente a accesos no autorizados.

La base de la confianza comienza en el proceso de arranque del dispositivo. En los dispositivos Axis, el mecanismo de **arranque seguro** basado en hardware verifica el sistema operativo (AXIS OS) desde el que se está iniciando el dispositivo. El SO de AXIS, a su vez, tiene firma criptográfica (**firmware firmado**) durante el proceso de compilación. El arranque seguro y el firmware firmado están vinculados entre sí; se aseguran de que no se haya manipulado el firmware durante el ciclo de vida del dispositivo y que el dispositivo solo arranque con firmware autorizado. De este modo se crea una cadena de software validado criptográficamente para la cadena de confianza de la que dependen todas las operaciones seguras.

Desde un aspecto de seguridad, la **pulsación de tecla segura** es la pieza clave para proteger la información cripto-

gráfica que se utiliza para una comunicación segura (IEEE 802.1X, HTTPS, ID de dispositivo Axis, claves de control de acceso, etc.) contra la extracción maliciosa en caso de una infracción de la seguridad. La pulsación de tecla segura se proporciona a través de un módulo de cálculo criptográfico basado en hardware certificado por FIPS 140 o criterios comunes. En función de los requisitos de seguridad, un dispositivo Axis puede tener uno o varios de estos módulos, como un TPM 2.0 (Módulo de plataforma de confianza) o un elemento seguro, o un entorno de ejecución de confianza (TEE) integrado en el sistema en un chip (SoC).

El **vídeo firmado** garantiza que las pruebas en vídeo pueden verificarse sin probar la cadena de custodia del archivo de vídeo. Cada cámara utiliza su exclusiva clave de firma de vídeo, que se guarda de forma segura en la pulsación de tecla segura, para añadir una firma al flujo de vídeo. De este modo, el vídeo se puede rastrear hasta la cámara Axis desde la que se originó, por lo que es posible verificar que no se haya manipulado la grabación tras sacarla de la cámara.

Para obtener más información sobre Axis Edge Vault, ir a axis.com/solutions/edge-vault.

Lightfinder

La tecnología Axis Lightfinder ofrece vídeo de alta resolución a todo color con un mínimo de distorsión por movimiento incluso en la oscuridad. Dado que elimina el ruido, Lightfinder hace visibles las áreas oscuras de una escena y captura los detalles con muy poca luz. Las cámaras con tecnología Lightfinder perciben mejor el color en condiciones de poca luz que el ojo humano. En situaciones de vigilancia, el color puede ser un factor esencial que permita la identificación de personas, objetos o vehículos.

Zipstream

La tecnología Axis Zipstream mantiene los detalles forenses importantes en el flujo de vídeo al tiempo que reduce las necesidades de ancho de banda y almacenamiento en un 50 % de media. Zipstream también incluye tres algoritmos inteligentes que garantizan la identificación, grabación y envío de la información forense relevante a la máxima resolución y velocidad de fotogramas.

Para obtener más información, consulte axis.com/glossary