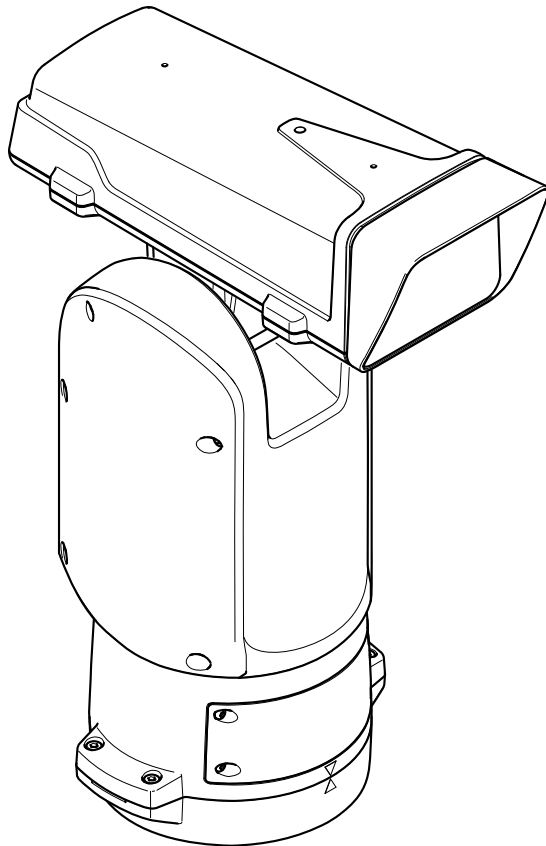


## AXIS T99A10 Positioning Unit 24 V AC/DC



## Guia de Instalação

# AXIS T99A10 Positioning Unit 24 V AC/DC

---

<b>Informações sobre segurança</b> .....	5
Níveis de perigo .....	5
Outros níveis de mensagens .....	5
<b>Instruções de segurança</b> .....	6
Transporte .....	7
<b>Conteúdo da embalagem</b> .....	9
<b>Visão geral do hardware</b> .....	10
<b>Como instalar o produto</b> .....	12
Tarefas de Instalação principais .....	12
Montagem da unidade base .....	13
Passagem dos cabos .....	15
Instalação do link de rede .....	21
Instalação da câmera .....	21
Conexão dos cabos .....	29
Instalação do driver de PTZ .....	30
Instalação do kit de iluminadores (instalação padrão) .....	30
Ativação do kit de iluminadores .....	35
Instalação de um cartão SD (opcional) .....	36
<b>Informações adicionais</b> .....	37
Acessórios opcionais .....	37
Informações de garantia .....	37
<b>Especificações</b> .....	38
Conectores .....	38
Cabos .....	42
Condições operacionais .....	42
Consumo de energia .....	43

## Leia este guia primeiro

Leia com atenção este Guia de Instalação até o final antes de instalar o produto. Guarde o Guia de Instalação para referência futura.

## Considerações legais

### Responsabilidade

Este documento foi preparado com muito cuidado. Informe o escritório local da Axis sobre imprecisões ou omissões. A Axis Communications AB não pode ser responsabilizada por nenhum erro técnico ou tipográfico e reserva-se o direito de fazer alterações sem aviso prévio no produto e nos respectivos manuais. A Axis Communications AB não fornece garantia de nenhum tipo com relação ao material contido neste documento, incluindo, sem se limitar a, garantias implícitas de comercialização e adequação a fins específicos. A Axis Communications AB não deverá ser responsável por danos incidentais ou consequenciais relacionados ao fornecimento, desempenho ou uso deste material. Este produto deve ser usado apenas da forma para a qual foi projetado.

### Direitos de propriedade intelectual

A Axis AB possui direitos de propriedade intelectual relacionados à tecnologia incorporada no produto descrito neste documento. Em especial, e sem limitações, esses direitos de propriedade intelectual podem incluir uma ou mais das patentes relacionadas em [axis.com/patent](http://axis.com/patent) e uma ou mais patentes adicionais ou patentes pendentes submetidas nos EUA e em outros países.

Este produto contém software licenciado por terceiros. Consulte o menu "About" (Sobre) na interface do usuário do produto para obter mais informações.

Este produto contém código-fonte pertencente à Apple Computer, Inc. sob os termos da Apple Public Source License 2.0 (consulte [opensource.apple.com/apsl](http://opensource.apple.com/apsl)). O código-fonte está disponível em [developer.apple.com/bonjour/](http://developer.apple.com/bonjour/).

### Modificações no equipamento

Este equipamento deve ser instalado e usado estritamente de acordo com as instruções fornecidas na documentação do usuário. Esse equipamento não contém componentes cuja manutenção possa ser realizada pelo usuário. Substituições ou modificações não autorizadas no equipamento invalidarão todas as certificações regulatórias e aprovações aplicáveis.

### Reconhecimentos de marcas comerciais

AXIS COMMUNICATIONS, AXIS e VAPIX são marcas registradas ou comerciais da Axis AB em várias jurisdições. Todos os outros nomes de empresas e produtos são marcas comerciais ou registradas de suas respectivas empresas.

Apple, Boa, Apache, Bonjour, Ethernet, Internet Explorer, Linux, Microsoft, Mozilla, Real, SMPTE, QuickTime, UNIX, Windows e WWW são marcas registradas de seus respectivos proprietários. Java e todas as marcas comerciais e logotipos baseados em Java são marcas comerciais ou marcas comerciais registradas da Oracle e/ou suas afiliadas. A marca nominativa UPnP e o logotipo UPnP são marcas comerciais da Open Connectivity Foundation, Inc. nos Estados Unidos ou outros países.

### Informações regulatórias

Europa



Este produto está em conformidade com os seguintes padrões harmonizados e diretivas de Marca CE:

- Diretiva de Compatibilidade Eletromagnética (EMC) 2014/30/EU. Consulte *Compatibilidade eletromagnética (EMC) na página 3*.
- Diretiva de baixa tensão (LVD) 2014/35/EU. Consulte *Segurança na página 4*.
- Restrição de substâncias perigosas (RoHS), Diretiva 2011/65/EU e 2015/863, incluindo quaisquer emendas, atualizações ou substituições. Consulte *Descarte e reciclagem na página 4*.

Uma cópia da declaração de conformidade original pode ser obtida na Axis Communications AB. Consulte *Informações de contato na página 4*.

### Compatibilidade eletromagnética (EMC)

Esse equipamento foi projetado e testado para atender aos padrões aplicáveis de:

- Emissão de radiofrequência ao ser instalado de acordo com as instruções e usado no ambiente desejado.
- Imunidade a fenômenos elétricos e eletromagnéticos quando instalado de acordo com as instruções e usado no ambiente desejado.

### EUA

Este dispositivo está em conformidade com a Parte 15 das regras da FCC. A operação está sujeita às seguintes duas condições:

1. Este dispositivo não deve causar interferências prejudiciais e
2. deve aceitar qualquer interferência recebida, incluindo aquelas que causem sua operação indesejada.

Este equipamento foi testado com um cabo de rede não blindado (UTP) e considerado em conformidade com os limites para um dispositivo digital Classe A de acordo com a Parte 15 das regras da FCC. Este equipamento também foi testado com um cabo de rede blindado (STP) e considerado em conformidade com os limites para um dispositivo digital Classe A de acordo com a Parte 15 das regras da FCC. Esses limites foram estabelecidos para fornecer proteção razoável contra interferência prejudicial quando o equipamento é operado em ambientes comerciais. Este equipamento gera, utiliza e pode irradiar energia de radiofrequência e, se não for instalado e utilizado de acordo com o manual de instruções, poderá causar interferência nociva nas comunicações de rádio. A operação deste equipamento em áreas residenciais provavelmente causará interferência e, nesse caso, o usuário deverá arcar com as despesas necessárias para corrigir a interferência.

### Informações de contato

Axis Communications Inc.  
300 Apollo Drive  
Chelmsford, MA 01824  
Estados Unidos da América  
Tel: +1 978 614 2000

### Canadá

Este dispositivo digital está em conformidade com a norma CAN ICES-3 (Classe A). O produto deve ser conectado com um cabo de rede blindado (STP) corretamente aterrado. Cet appareil numérique est conforme à la norme CAN NMB-3 (classe A). Le produit doit être connecté à l'aide d'un câble réseau blindé (STP) qui est correctement mis à la terre.

### Europa

Este equipamento digital atende aos requisitos de emissões de radiofrequência de acordo com o limite para Classe A da norma EN 55032. O produto deve ser conectado com um cabo de rede blindado (STP) corretamente aterrado. Aviso! Este é um produto Classe A. Em ambientes domésticos, ele pode causar interferências de radiofrequência e, nesse caso, o usuário deve adotar as medidas adequadas.

## Austrália/Nova Zelândia

Este equipamento digital está em conformidade com as exigências de emissão de RF de acordo com o limite para Classe A da norma AS/NZS CISPR 32. O produto deve ser conectado com um cabo de rede blindado (STP) corretamente aterrado. Aviso! Este é um produto Classe A. Em ambientes domésticos, ele pode causar interferências de radiofrequência e, nesse caso, o usuário deve adotar as medidas adequadas.

## Japão

この装置は、クラスA機器です。この装置を住宅環境で使用すると電波妨害を引き起こすことがあります。この場合には使用者が適切な対策を講ずるよう要求されることがあります。VCCI-A本製品は、シールドネットワークケーブル(STP)を使用して接続してください。また適切に接地してください。

## Coreia

이 기기는 업무용 환경에서 사용할 목적으로 적합성 평가를 받은 기기로서 가정용 환경에서 사용하는 경우 전파간섭의 우려가 있습니다. 적절히 접지된 STP (par trançado blindado) 케이블을 사용하여 제품을 연결하십시오.

## Segurança

Este produto está em conformidade com as normas IEC/EN/UL 60950-1, Segurança de Equipamentos de Áudio/Video e Tecnologia da Informação e IEC/EN/UL 60950-22, Segurança de Equipamentos de Tecnologia da Informação. O produto deve ser aterrado tanto com o fio terra de proteção existente no cabo de alimentação quanto com a trança de aterramento. Certifique-se de que ambas as extremidades do fio terra de proteção e da trança de aterramento estejam em contato com suas respectivas superfícies de aterramento.

A fonte de alimentação usada com este produto deve atender aos requisitos de Tensão de Segurança Extra-baixa (SELV) de acordo com a Cláusula 2.2 da IEC/UL 60950-1 ou fonte de energia CEC/NEC Classe 2 conforme definição do Código Elétrico Canadense, CSA C22.1 e o Código Elétrico Nacional, ANSI/NFPA 70.

## Descarte e reciclagem

Quando o produto atingir o final da vida útil, descarte-o de acordo com as leis e regulamentações locais. Para obter informações sobre seu ponto de coleta designado mais próximo, entre em contato com as autoridades locais responsáveis. De acordo com a legislação local, penalidades poderão ser aplicáveis em função do descarte incorreto do produto.

## Europa



Este símbolo significa que o produto não deve ser descartado no lixo doméstico ou comercial. A Diretiva 2012/19/EU sobre descarte de equipamentos elétricos e eletrônicos (WEEE) aplica-se aos países-membro da União Europeia. Para evitar danos potenciais à saúde humana e/ou ao meio ambiente, o produto deve ser descartado de acordo com um processo de reciclagem aprovado e ambientalmente seguro. Para obter informações sobre seu ponto de coleta designado mais próximo, entre em contato com as autoridades locais responsáveis. Os usuários comerciais devem entrar em contato com o fornecedor do produto para obter informações sobre como descartar o produto de modo correto.

Este produto está em conformidade com os requisitos da Diretiva 2011/65/EU e 2015/863 sobre restrição ao uso

de determinadas substâncias perigosas em equipamentos elétricos e eletrônicos (RoHS).

## China



Este produto está em conformidade com os requisitos da Marcação SJ/T 11364-2014 para restrição ao uso de substâncias perigosas em produtos elétricos e eletrônicos.

有毒有害物質或元素						
部件名稱	鉛 (Pb)	汞 (Hg)	鎘 (Cd)	六價鉻 (Cr(VI))	多溴聯苯 (PB-B)	多溴二苯醚 (PB-DE)
电气实裝部分	X	0	0	0	0	0

0: 表示该有毒有害物質在该部件所有均质材料中的含量均在GB/T 26572标准规定的限量要求以下。  
X: 表示该有毒有害物質至少在该部件的某一均质材料中的含量超出GB/T 26572标准规定的限量要求。

## Informações de contato

Axis Communications AB  
Emdalavägen 14  
223 69 Lund  
Suécia

Tel: +46 46 272 18 00  
Fax: +46 46 13 61 30

[axis.com](http://axis.com)

## Informações de garantia

Para obter informações sobre garantia dos produtos Axis e informações relacionadas, acesse [axis.com/warranty](http://axis.com/warranty).

## Suporte

Caso necessite de qualquer tipo de assistência técnica, entre em contato com seu revendedor Axis. Se suas perguntas não puderem ser respondidas imediatamente, o revendedor encaminhará suas dúvidas através dos canais apropriados para garantir uma resposta rápida. Se estiver conectado à Internet, você poderá:

- baixar a documentação do usuário e atualizações de software
- encontrar respostas para problemas resolvidos no banco de dados de perguntas frequentes, pesquisar por produto, categoria ou frases
- Informar problemas ao suporte da Axis fazendo login em sua área de suporte privada.
- Participar de chats com a equipe de suporte da Axis.
- Visitar o suporte da Axis em [axis.com/support](http://axis.com/support).

## Saiba mais!

Visite o centro de aprendizado Axis em [axis.com/academy](http://axis.com/academy) para ter acesso a treinamentos, webinars, tutoriais e guias.

## Informações sobre segurança

### Níveis de perigo

#### **▲PERIGO**

Indica uma situação perigosa que, se não evitada, irá resultar em morte ou lesões graves.

#### **▲ATENÇÃO**

Indica uma situação perigosa que, se não evitada, poderá resultar em morte ou lesões graves.

#### **▲CUIDADO**

Indica uma situação perigosa que, se não evitada, poderá resultar em lesões leves ou moderadas.

#### **AVISO**

Indica uma situação perigosa que, se não evitada, poderá resultar em danos à propriedade.

### Outros níveis de mensagens

#### Importante

Indica informações significativas que são essenciais para o produto funcionar corretamente.

#### Nota

Indica informações úteis que ajudam a obter o máximo do produto.

## Instruções de segurança

### **⚠ PERIGO**

Risco de choque elétrico. Todos os cabos deverão ser desenergizados antes da instalação ou manutenção do produto.

### **⚠ ATENÇÃO**

O produto Axis deve ser instalado por um profissional treinado e de acordo com as leis e regulamentações locais.

### **⚠ CUIDADO**



Risco de ferimentos. Peças móveis. Mantenha as partes do corpo afastadas do produto em funcionamento. Desconecte da fonte de alimentação antes de instalar ou realizar a manutenção do produto.

### **⚠ CUIDADO**



Risco de ferimentos. Superfície quente. Não toque no produto durante a operação. Desconecte da fonte de alimentação e aguarde as superfícies esfriarem antes de realizar a manutenção do produto.

### **AVISO**

- O produto Axis deve ser usado em conformidade com as leis e regulamentações locais.
- Armazene o produto Axis em um ambiente seco e ventilado.
- Evite expor o produto Axis a impactos ou pressão elevada.
- Não instale o produto em suportes, mastros, superfícies ou paredes instáveis.
- Use apenas as ferramentas recomendadas ao instalar o produto Axis. O uso de força excessiva com ferramentas elétricas poderia danificar o produto.
- Não use produtos químicos, agentes cáusticos ou limpadores aerossóis.
- Use um pano limpo úmido para limpar o produto.
- Utilize apenas acessórios que atendam às especificações técnicas do produto. Esses poderão ser fornecidos pela Axis ou por terceiros. A Axis recomenda usar equipamento de fonte de alimentação Axis compatível com seu produto.
- Utilize apenas peças sobressalentes fornecidas ou recomendadas pela Axis.
- Não tente reparar o produto por conta própria. Entre em contato com o suporte ou seu revendedor Axis para quaisquer questões relacionadas a serviços.
- Não aponte a câmera na direção do sol ou de outras fontes de radiação de alta intensidade, pois isso poderá causar danos à câmera.
- Use um cabo de aterramento colorido amarelo/verde com pelo menos 0,5 mm<sup>2</sup> ou 20 AWG.

## Transporte

### **AVISO**

- Ao transportar o produto Axis, use a embalagem original ou equivalente para evitar danos ao produto.





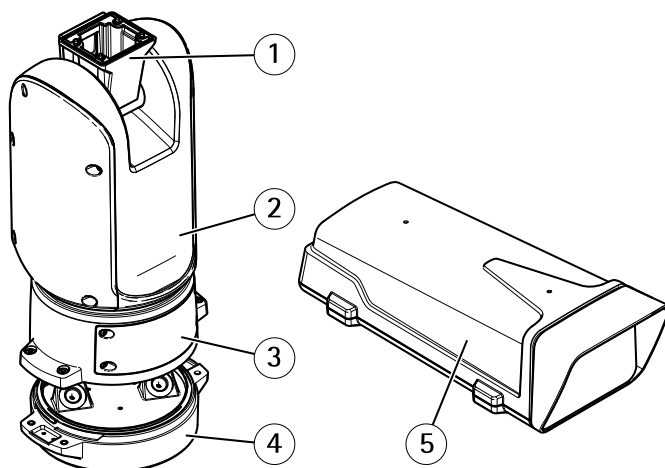
## Conteúdo da embalagem

- Unidade de posicionamento
- Caixa da câmera
- Conector de alimentação
- Conector de E/S
- Ponteira Torx® T20 e T30
- Materiais impressos
  - Guia de Instalação (este documento)
  - Etiqueta adicional de número de série (x 2)
  - Chave de autenticação AVHS

# AXIS T99A10 Positioning Unit 24 V AC/DC

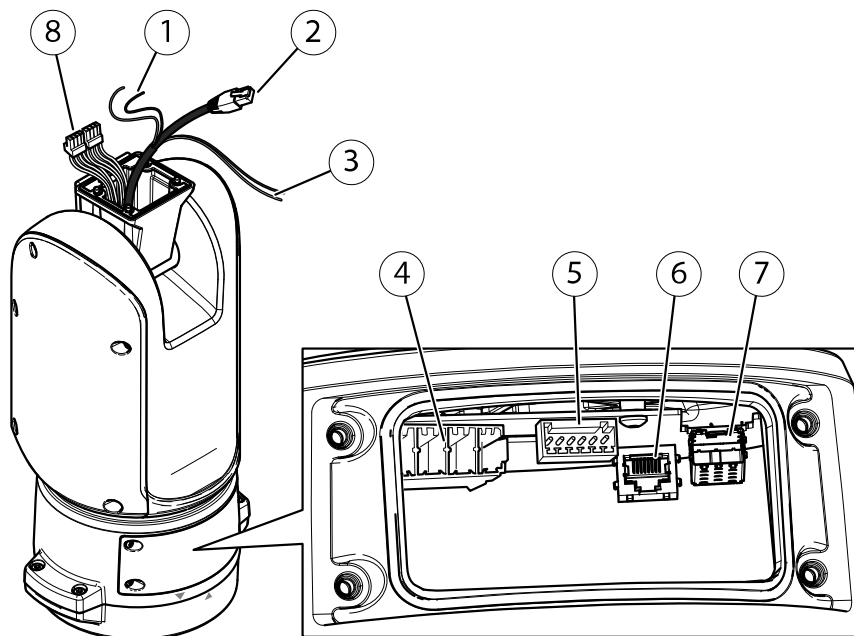
---

## Visão geral do hardware



- 1 *Unidade de posicionamento (tilt)*
- 2 *Unidade de posicionamento (pan)*
- 3 *Tampa*
- 4 *Unidade base*
- 5 *Caixa da câmera*

## AXIS T99A10 Positioning Unit 24 V AC/DC



- 1 Cabo de alimentação da câmera
- 2 Cabo de rede da câmera
- 3 Cabo da interface serial da câmera
- 4 Conector de entrada de alimentação
- 5 Conector de E/S
- 6 Conector RJ45
- 7 Slot SFP para módulo SFP (módulo SFP não incluído)
- 8 Cabos do iluminador

## Como instalar o produto

### Tarefas de Instalação principais

1. *Montagem da unidade base*
2. *Passagem dos cabos*
3. *Instalação do link de rede*
4. *Instalação da câmera*
5. *Conexão dos cabos*
6. *Instalação do driver de PTZ*
7. *Instalação do kit de iluminadores (instalação padrão)*
8. *Ativação do kit de iluminadores*
9. *Instalação de um cartão SD (opcional)*


#### **⚠ PERIGO**

Risco de choque elétrico. Todos os cabos deverão ser desenergizados antes da instalação do produto.


#### **⚠ CUIDADO**

As conexões elétricas e as instalações de conduítes devem ser feitas por um electricista certificado e de acordo com as regulamentações locais.

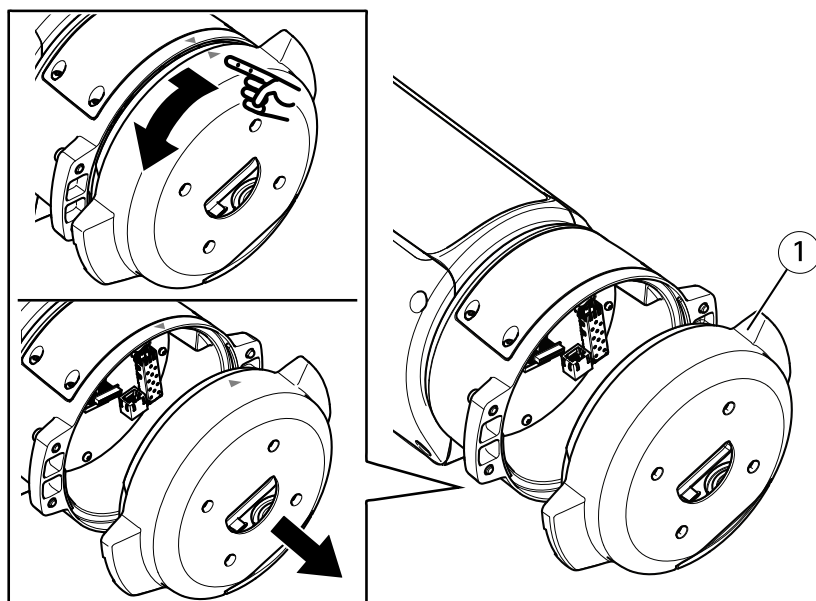
#### **⚠ CUIDADO**

 Risco de ferimentos. Peças móveis. Mantenha as partes do corpo afastadas do produto em funcionamento. Desconecte da fonte de alimentação antes de instalar ou realizar a manutenção do produto.

#### **⚠ CUIDADO**

 Risco de ferimentos. Superfície quente. Não toque no produto durante a operação. Desconecte da fonte de alimentação e aguarde as superfícies esfriarem antes de realizar a manutenção do produto.

## Montagem da unidade base

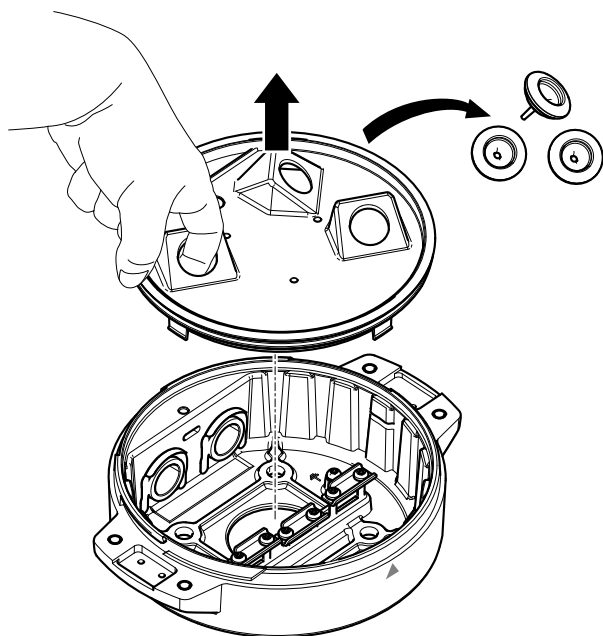


1 Unidade base

1. Remova os quatro parafusos da unidade base (T30).
2. Puxe e gire simultaneamente a unidade base no sentido anti-horário até as setas da unidade base e o resto da unidade estarem alinhadas.
3. Remova a unidade base.

## AXIS T99A10 Positioning Unit 24 V AC/DC

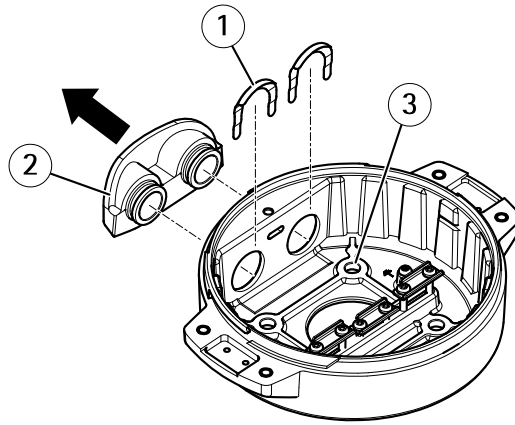
---



### **AVISO**

Não use ferramentas afiadas ao remover a tampa transparente da unidade base.

4. Remova a tampa transparente da unidade base.



- 1 Clipe da tampa do conduíte
- 2 Tampa do conduíte
- 3 Furo para parafuso (x 4)

- 5. Somente para instalações em conduíte: remova os dois cliques da tampa do conduíte. Em seguida, remova a tampa.
- 6. Conecte a unidade base à superfície de montagem usando os prendedores apropriados nos quatro parafusos de montagem.

## Passagem dos cabos

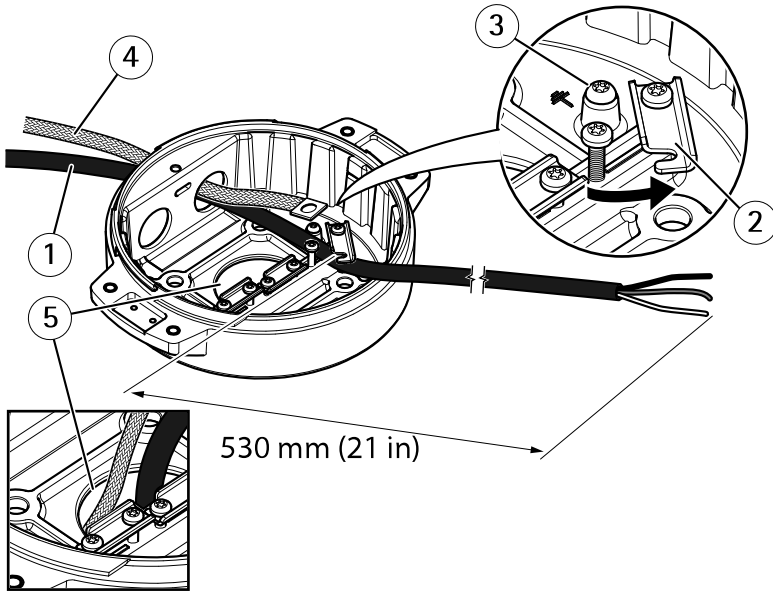
### ⚠ATENÇÃO

Risco de choque elétrico. O produto deve ser aterrado tanto com o fio terra de proteção existente no cabo de alimentação quanto com a trança de aterramento. Certifique-se de que ambas as extremidades do fio terra de proteção e da trança de aterramento estejam em contato com suas respectivas superfícies de aterramento.

### Importante

Use apenas cabos compatíveis com a área do cabo especificada. Para obter mais informações, consulte *Espessura do cabo na página 42*.

## AXIS T99A10 Positioning Unit 24 V AC/DC

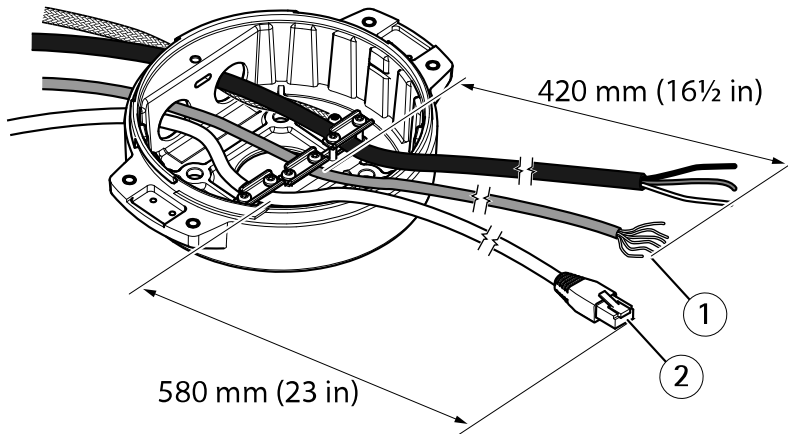


- 1 Cabo de alimentação (não incluído)
- 2 Aliviador de tensão
- 3 Parafuso de aterramento
- 4 Trança de aterramento (não incluída)
- 5 Furo para cabo inferior

1. Instale os adaptadores de conduíte opcionais (não incluídos).
2. Conecte a trança de aterramento ao parafuso de aterramento.
3. Insira os cabos de alimentação, E/S e rede através do orifício na unidade base, conforme mostrado na ilustração acima. Opcionalmente, insira-os através do orifício para cabos inferior.
4. Insira o cabo de alimentação por meio do aliviador de tensão, mantendo uma distância de 530 mm (21 pol.) entre o aliviador de tensão e a ponta do cabo.



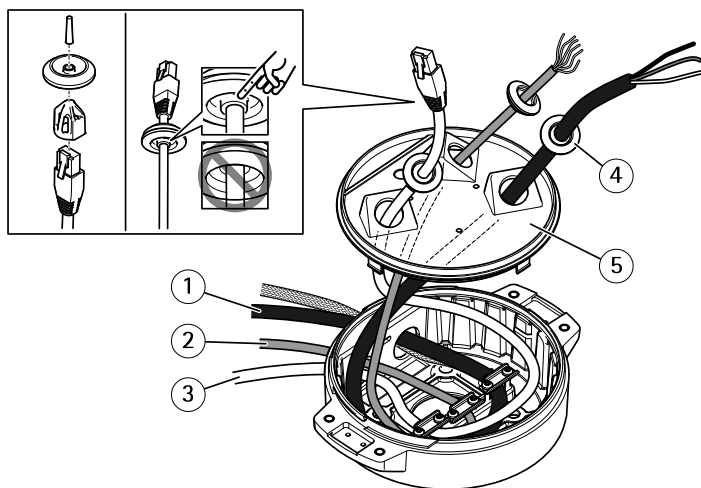
## AXIS T99A10 Positioning Unit 24 V AC/DC



- 1 Cabo de E/S (opcional, não incluído)
- 2 Cabo de rede (não incluído)

5. Insira o cabo de E/S (opcional) através do aliviador de tensão, mantendo uma distância de 420 mm (16 1/2 pol.) entre o aliviador de tensão e a ponta do cabo.
6. Insira o cabo de rede (cabo de fibra óptica e/ou cabo RJ45) através do aliviador de tensão com uma distância de 580 mm (23 pol.) entre o aliviador de tensão e a ponta do conector. Para obter mais informações sobre as diferentes opções de conectividade de rede, consulte *Instalação do link de rede na página 21*.
7. Feche e aperte os três aliviadores de tensão.

## AXIS T99A10 Positioning Unit 24 V AC/DC



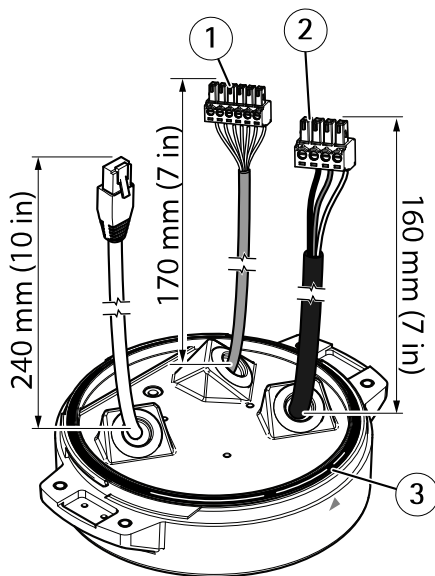
- 1 Cabo de alimentação (não incluído)
- 2 Cabo de E/S (opcional, não incluído)
- 3 Cabo de rede (não incluído)
- 4 Gaxeta de cabo
- 5 Tampa transparente da unidade base

8. Coloque as gaxetas nos cabos. Consulte *Espessura do cabo na página 42*.
9. Insira os cabos de alimentação, E/S e rede, incluindo as gaxetas de cabos, através dos furos existentes na tampa transparente da unidade base e organize os cabos conforme mostrado na ilustração acima.

### **AVISO**

Se você usa um cabo de fibra óptica e um cabo RJ45 para conectividade de rede, passe o cabo de fibra óptica pela mesma gaxeta de cabo que o cabo de E/S. Aplique um selante entre os cabos e a gaxeta de cabo para prevenir vazamentos. Para obter mais informações sobre as diferentes opções de conectividade de rede, consulte *Instalação do link de rede na página 21*.

10. Recoloque a tampa transparente da unidade base na unidade base e coloque as gaxetas no interior dos furos.



- 1 Conector de E/S
- 2 Conector de alimentação
- 3 Anel O-ring

## AVISO

Certifique-se de que o fio terra de proteção seja cerca de 10 mm (3/8 pol.) mais longo que os outros dos fios (do cabo de alimentação) para que não seja desconectado acidentalmente se puxado.

## Nota

Recomendamos desencapar aproximadamente 90 mm (3½ pol.) do isolamento do cabo de alimentação e 70 mm (2¾ pol.) do isolamento do cabo de E/S para facilitar a instalação.

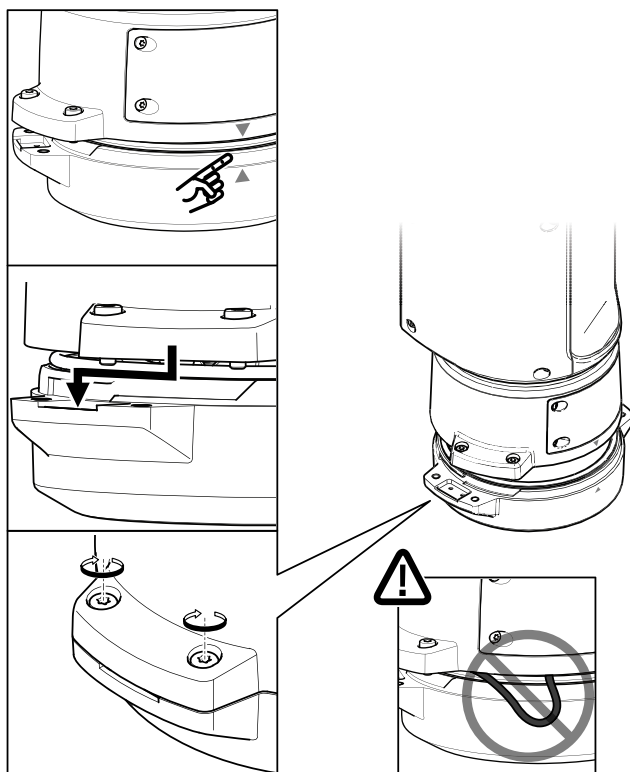
11. Instale os conectores de alimentação e E/S, consulte *Conectores na página 38*.
12. Ajuste os cabos de rede, E/S e alimentação de modo que a distância entre a gaxeta de cabo e a ponta do conector seja de 240 mm (10 pol.), 170 mm (7 pol.) e 160 mm (7 pol.), respectivamente.

## AVISO

Certifique-se de que o anel O-ring seja colocado corretamente em volta da tampa transparente da unidade base.

## AXIS T99A10 Positioning Unit 24 V AC/DC

---

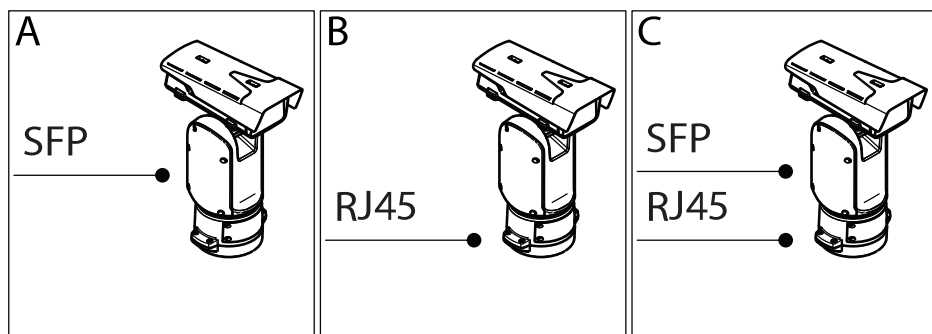


13. Recoloque a unidade de posicionamento na unidade base, garantindo que as setas nas duas unidades estejam alinhadas.
14. Gire a unidade de posicionamento no sentido horário de volta para a posição original e aperte os quatro parafusos da unidade base (3,0 Nm de torque).

### **AVISO**

Certifique-se de que os cabos não sejam pinçados durante a montagem das duas unidades.

## Instalação do link de rede



Diferentes opções estão disponíveis para a instalação do link de rede:

- A: Via cabo de fibra óptica ou RJ45 conectado ao módulo SFP (com o respectivo conector) no slot SFP.
- B: Via cabo RJ45 conectado ao conector RJ45 fixo.
- C: Via ambas as opções acima. Nesse caso, a conexão via módulo SFP atua como link de rede principal e a conexão via conector RJ45 é usada como link de reserva.

Para obter mais informações sobre a localização dos conectores de rede, consulte *Conectores na página 38*.

### Nota

- Módulo SFP não incluído. Para obter mais informações sobre os módulos SFP disponíveis, consulte [www.axis.com](http://www.axis.com).
- Estabelecer um link de rede somente via cabo de fibra óptica usando o respectivo módulo SFP funciona como solução autônoma em instalações de cabos a longa distância.

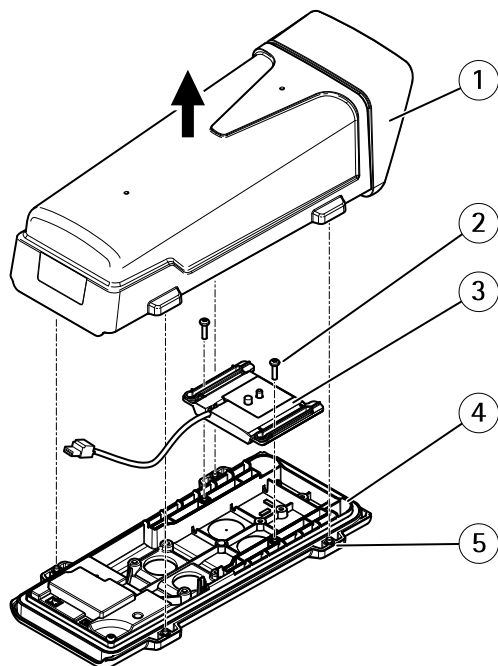
## Instalação da câmera

### AVISO

Este produto oferece suporte a várias câmeras de rede. Para obter uma lista completa das câmeras compatíveis, consulte [www.axis.com](http://www.axis.com).

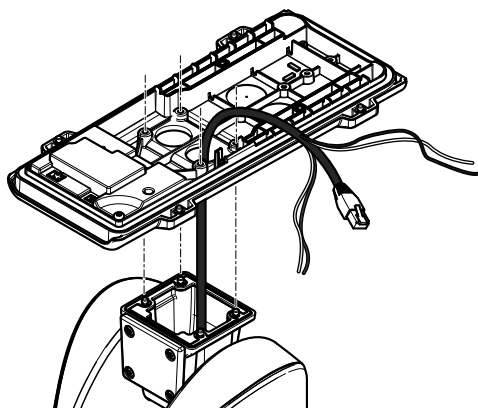
## AXIS T99A10 Positioning Unit 24 V AC/DC

---



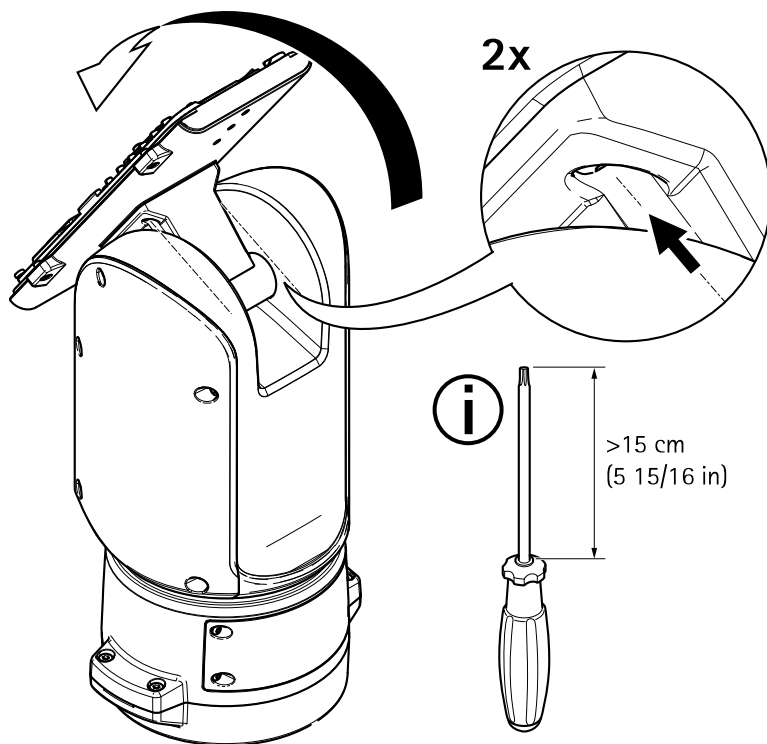
- 1 Tampa superior da caixa da câmera
- 2 Parafuso do suporte do aquecedor (T20, x 2)
- 3 Suporte do aquecedor com aquecedor
- 4 Tampa inferior da caixa da câmera
- 5 Parafusos da tampa da caixa da câmera (T20 x 4)

1. Remova os quatro parafusos da tampa da caixa da câmera (T20) e solte a tampa superior da tampa inferior.
2. Remova os dois parafusos do suporte do aquecedor (T20) e remova o aquecedor da tampa inferior.



3. Insira o cabo de rede/alimentação/serial pelo furo existente na tampa inferior.
4. Coloque a tampa inferior na unidade de posicionamento.

## AXIS T99A10 Positioning Unit 24 V AC/DC

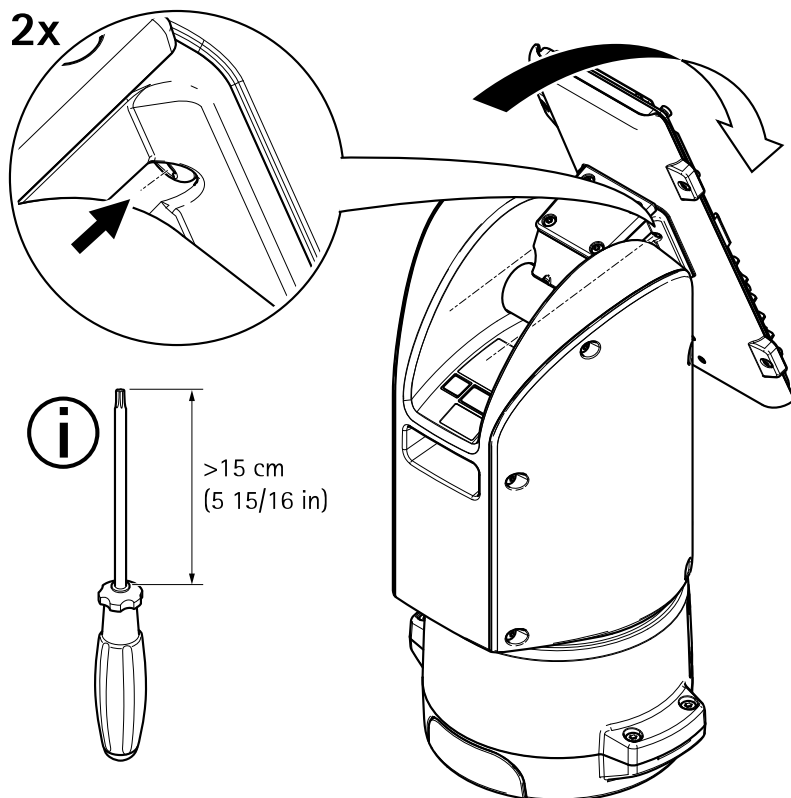


5. Incline a tampa inferior para trás até sua posição final e aperte os dois parafusos frontais da unidade de posicionamento (T20, 3,0 Nm de torque).

### **AVISO**

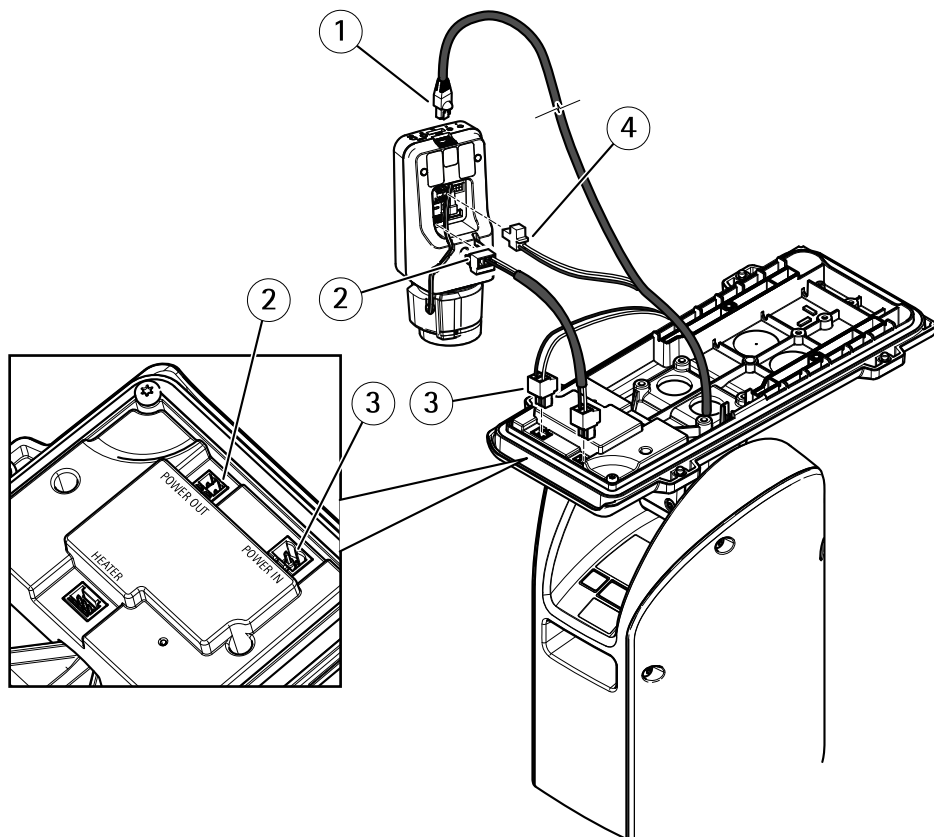
Para alcançar os parafusos da unidade de posicionamento, use uma chave longa o suficiente (veja a figura acima).



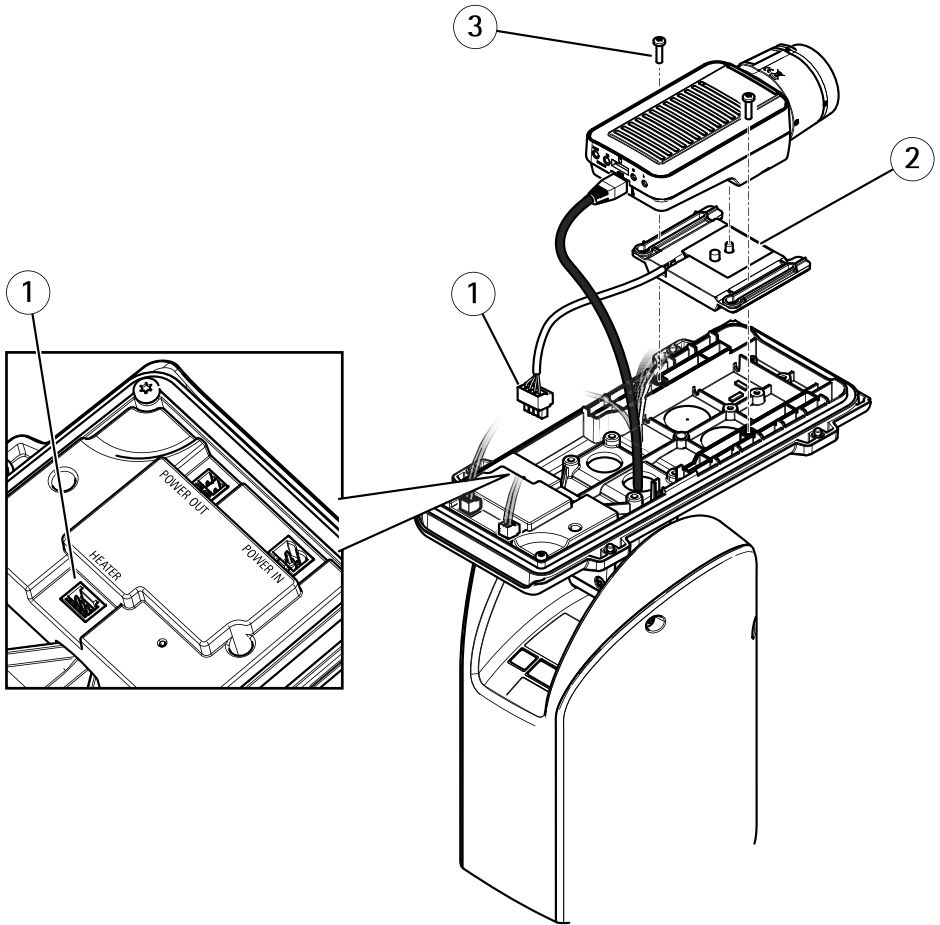


6. Incline a tampa inferior para frente até sua posição final e aperte os dois parafusos traseiros da unidade de posicionamento (T20, 3,0 Nm de torque).

## AXIS T99A10 Positioning Unit 24 V AC/DC

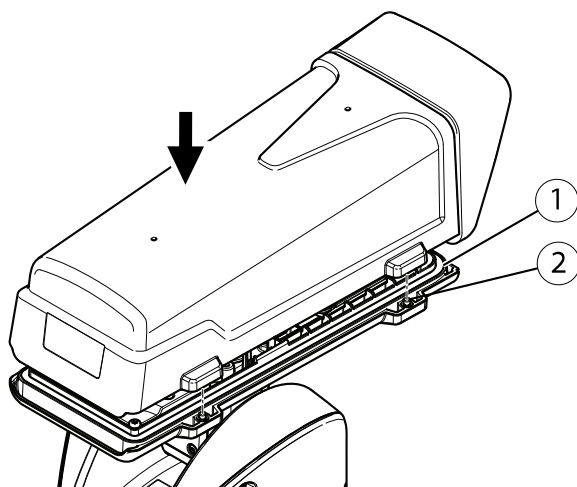


- 1 Cabo de rede da câmera
  - 2 Cabo de alimentação da câmera da tampa inferior para a câmera (cabo não incluído, conector incluído)
  - 3 Cabo de alimentação da câmera da unidade de posicionamento para a tampa inferior (cabo e conector incluídos)
  - 4 Cabo da interface serial da câmera (conector não incluído)
7. Conecte os cabos de rede, interface serial e alimentação da câmera. Para obter mais informações sobre as especificações dos cabos, consulte *Cabo de alimentação da câmera* na página 42 e *Cabo da interface serial da câmera* na página 42.



- 1 Conector e cabo do aquecedor
- 2 Suporte do aquecedor com aquecedor
- 3 Parafuso do suporte do aquecedor (T20, x 2)

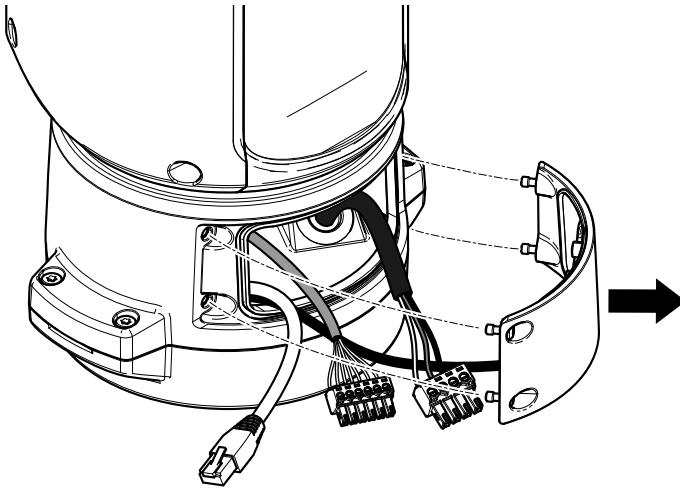
- 8. Monte o suporte do aquecedor na câmera.
- 9. Monte o suporte do aquecedor com a câmera à parte inferior da caixa da câmera e aperte os dois parafusos do suporte do aquecedor (T20, 0,5 Nm de torque).
- 10. Conecte o cabo do aquecedor.



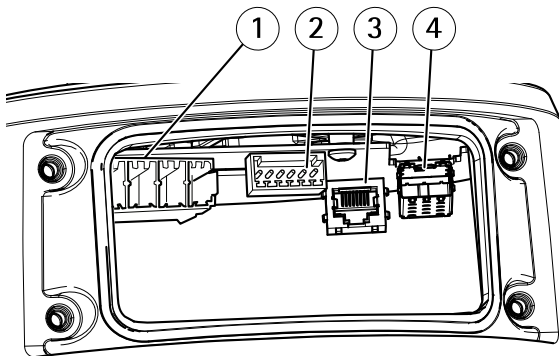
- 1 Gaxeta da tampa inferior
- 2 Parafuso da tampa da caixa da câmara (T20 x 4)

11. Monte a tampa superior na tampa inferior e, alternadamente, aperte os quatro parafusos da tampa, algumas voltas de cada vez, até que todos estejam firmes (T20, 1,5 Nm de torque). Isso ajuda a garantir que a gaxeta na tampa inferior seja comprimida de modo uniforme.

## Conexão dos cabos



1. Solte os quatro parafusos da tampa (T20) e remova a tampa.



- 1 Conector de entrada de alimentação
- 2 Conector de E/S
- 3 Conector RJ45
- 4 Slot SFP para módulo SFP (módulo SFP não incluído)

2. Conecte os cabos de rede (fibra óptica e/ou RJ45), E/S e alimentação. Para obter mais informações sobre as diferentes opções de conectividade de rede, consulte *Instalação do link de rede* na página 21.

# AXIS T99A10 Positioning Unit 24 V AC/DC

---

3. Recoloque a tampa superior e aperte os quatro parafusos (3,0 Nm de torque).
4. Energize o produto.

## Instalação do driver de PTZ

Este produto oferece suporte a vários dispositivos. Para obter uma lista completa dos dispositivos compatíveis, consulte [axis.com](http://axis.com).

### Importante

Algumas câmeras podem precisar ser instaladas de cabeça para baixo na caixa da câmera, enquanto outras podem usar o recurso de rotação automática. Antes de instalar o driver de PTZ, edite as configurações de imagem na visualização ao vivo da câmera para girar a imagem e desative a rotação automática.

1. Vá para a página Web da câmera.
2. No assistente de instalação, vá para **Select a PTZ mode (Selecionar um modo de PTZ)** e selecione **PTZ driver (Driver de PTZ)** na lista suspensa.
3. Após acessar a visualização ao vivo, vá para **Settings > System > Accessories (Configurações > Sistema > Acessórios)**.
4. Selecione uma das seguintes ações:
  - 4.1 Se o driver de PTZ não estiver carregado, selecione **Upload driver (Carregar driver)**.
  - 4.2 Se o driver de PTZ estiver carregado, vá para **Select driver to use (Selecionar driver para usar)** e selecione o driver de PTZ na lista suspensa.
5. Selecione um canal de vídeo.
6. Insira o **Device id (ID do dispositivo)** e selecione **Device type (Tipo de dispositivo)** na lista suspensa. Para decidir qual tipo de dispositivo deve ser usado, consulte a documentação fornecida com o driver de PTZ.
7. Vá para a guia PTZ e verifique se as configurações de PTZ estão disponíveis.

## Instalação do kit de iluminadores (instalação padrão)

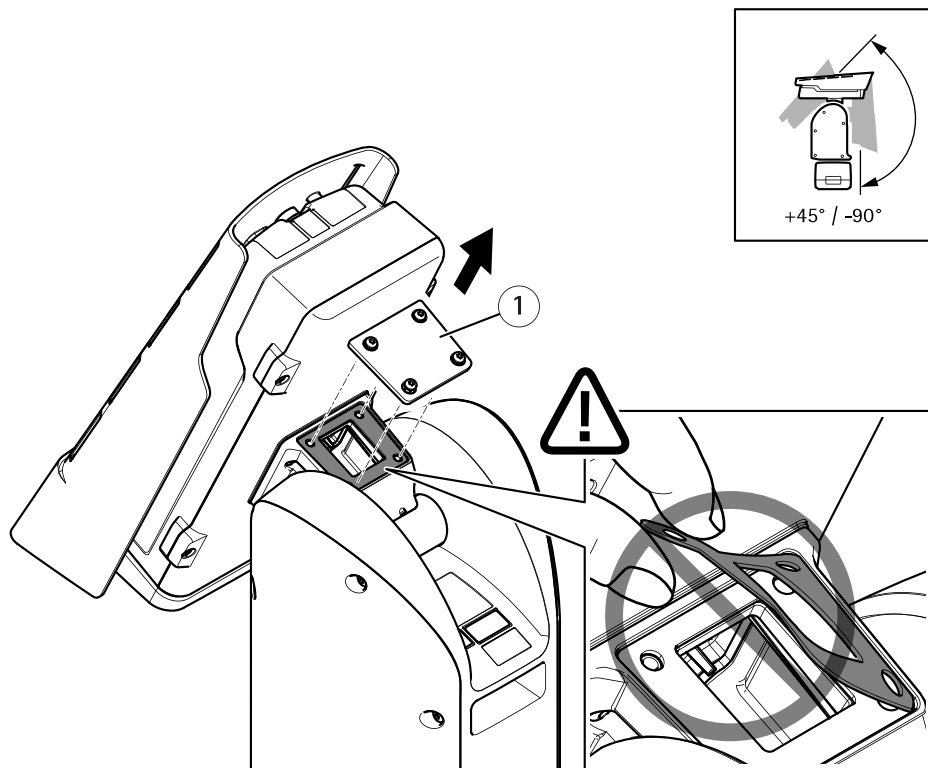
### ⚠ATENÇÃO

- Risco de choque elétrico. Certifique-se de que a fonte de alimentação esteja desconectada.
- Atenção: emissão de luz infravermelha (grupo de risco 2) por parte dos iluminadores pode ser prejudicial aos olhos. Preste atenção às indicações fornecidas. Para reduzir o risco de danos à visão, evite a exposição dos olhos ou use proteção apropriada em distâncias inferiores a 1,5 m (4,9 ft).

# AXIS T99A10 Positioning Unit 24 V AC/DC

## ⚠ CUIDADO

Durante a operação normal, a superfície do iluminador pode atingir temperaturas elevadas. Não permita contato direto e posicione o dispositivo em uma posição inacessível para pessoal não autorizado. Antes de tocar, desligue o iluminador e aguarde-o esfriar por um período mínimo de 10 minutos.



PORTUGUÊS

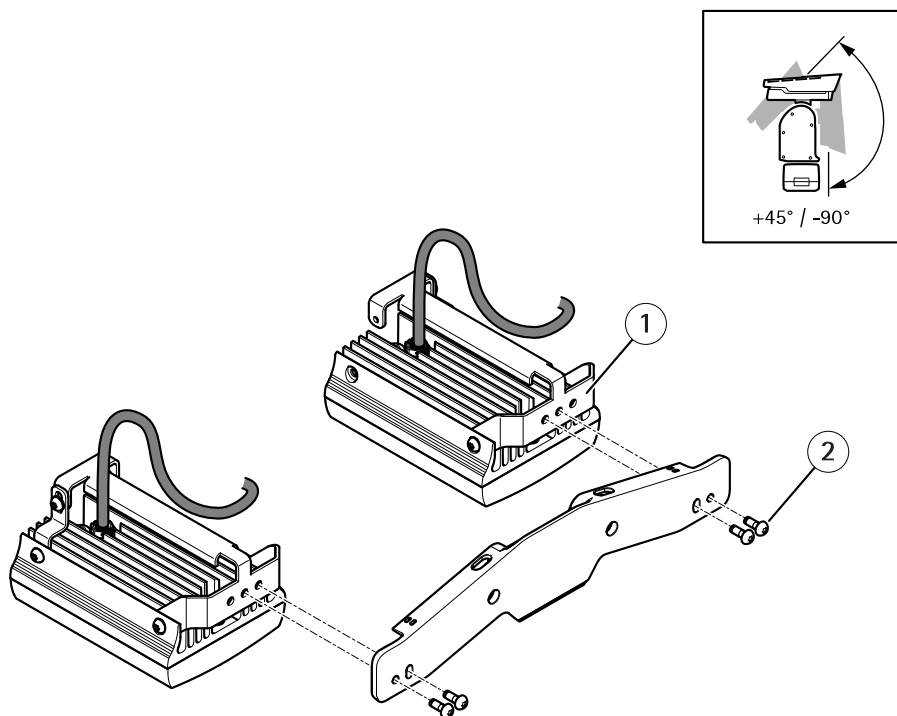
### 1 Cobertura

1. Remova os quatro parafusos da cobertura (T20) e remova a cobertura.

## Importante

Certifique-se de que a gaxeta sob a tampa permaneça no lugar.

## AXIS T99A10 Positioning Unit 24 V AC/DC

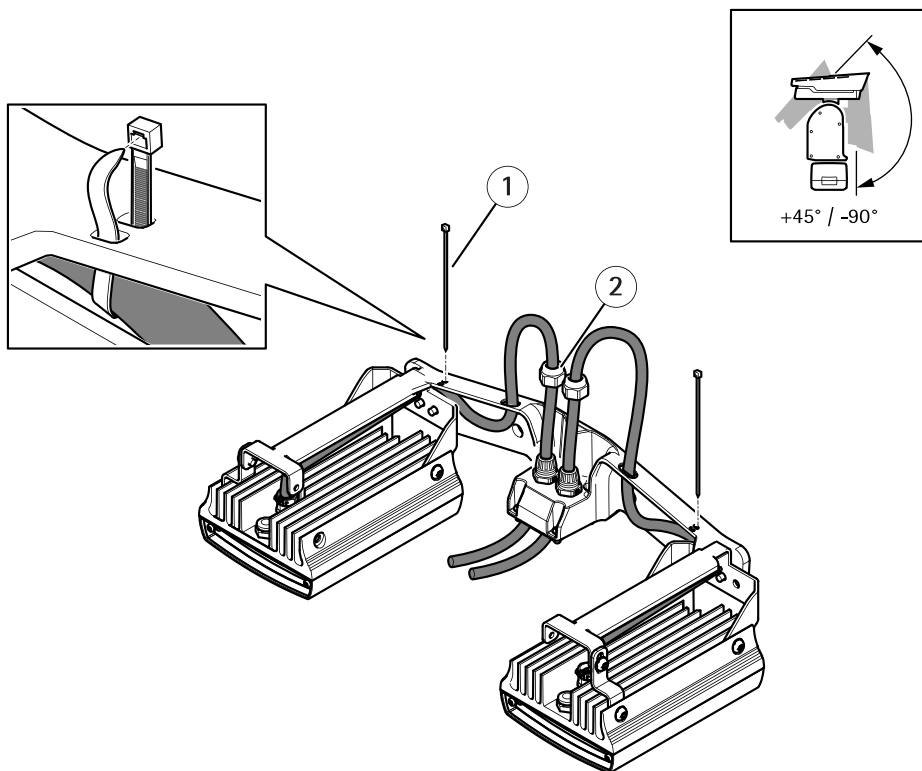


- 1 Iluminador (x 2)
- 2 Parafuso (M6, x 4)

2. Prenda os iluminadores no suporte do iluminador usando os quatro parafusos.



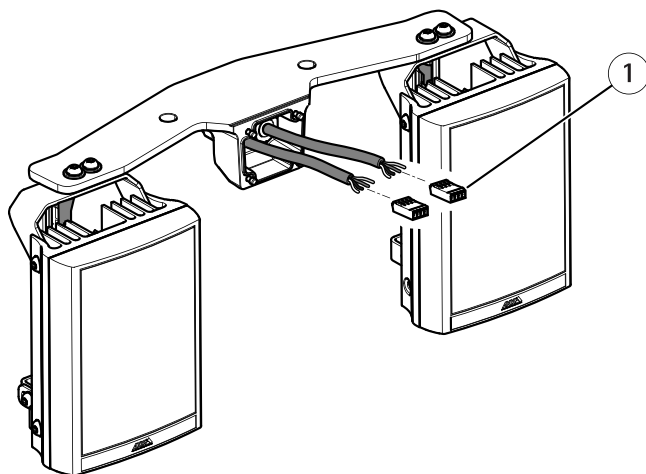
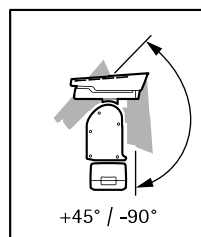
## AXIS T99A10 Positioning Unit 24 V AC/DC



- 1 *Preendedor de cabos (x 2)*
- 2 *Porca (x 2)*

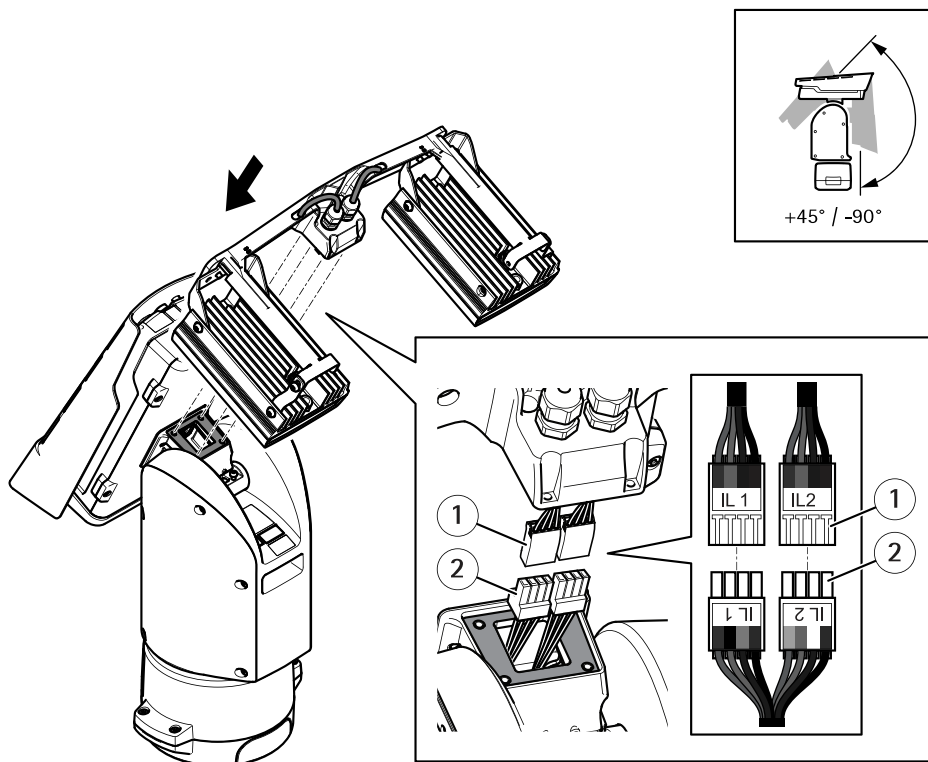
3. Passe os cabos conforme mostrado na ilustração acima e aperte as porcas (1,5 Nm de torque).
4. Prenda os cabos no suporte do iluminador usando os prendedores de cabos.

## AXIS T99A10 Positioning Unit 24 V AC/DC



1 Conector do iluminador (x 2)

5. Instale os conectores. Consulte *Conectores* na página 38.



- 1 Conector do iluminador (x 2)
- 2 Conector da unidade de posicionamento (x 2)

- 6. Conecte os cabos. Consulte *Conectores* na página 38.
- 7. Prenda o suporte do iluminador à unidade de posicionamento usando os quatro parafusos (T20, 3,0 Nm de torque).

**Nota**

Para obter mais informações sobre a operação dos iluminadores, consulte o manual do iluminador LED (consulte o modelo no rótulo do produto) e no Manual do Usuário do seu produto Axis compatível em [www.axis.com](http://www.axis.com).

## Ativação do kit de iluminadores

**Nota**

Aplicável somente se você instalou o kit iluminador.

# AXIS T99A10 Positioning Unit 24 V AC/DC

---

## Importante

Essas instruções aplicam-se somente ao firmware de dispositivo anterior ao v8.40.

1. Vá para a página da Web do produto.
2. Vá para Setup > PTZ > Advanced > Device > Extended Driver Specific Settings for Video Source 1 (Configuração > PTZ > Avançado > Dispositivo > Configurações específicas de driver estendido para Fonte de vídeo 1).
3. Em Illuminator > IL1 type (Iluminador > Tipo IL1):
  - Selecione IR (Infravermelho) se você conectou um iluminador infravermelho
  - Selecione White (Branco) para um iluminador com luz branca
4. Repita a etapa acima para Illuminator > IL2 type (Iluminador > Tipo IL2).

## Importante

Essas instruções aplicam-se somente ao firmware de dispositivo v8.40 ou posterior.

1. Vá para a página da Web do produto.
2. Vá para Settings > System > Accessories (Configurações > Sistema > Acessórios).
3. Em Illuminator > IL1 type (Iluminador > Tipo IL1):
  - Selecione IR (Infravermelho) se você conectou um iluminador infravermelho
  - Selecione White (Branco) para um iluminador com luz branca
4. Repita a etapa acima para Illuminator > IL2 type (Iluminador > Tipo IL2).

## Instalação de um cartão SD (opcional)

Um cartão SD padrão ou de alta capacidade (não incluído) pode ser usado para armazenar gravações localmente no produto. Consulte *Especificações na página 38* antes de instalar o cartão SD.

1. Desconecte a alimentação do produto.
2. Remova os quatro parafusos da tampa superior e remova a tampa.
3. Insira um cartão SD na entrada para cartões SD. Consulte *Visão geral do hardware na página 10*.
4. Recoloque a tampa superior e aperte os parafusos (3,0 Nm de torque).
5. Reconecte a energia ao produto.

## Informações adicionais

- Para obter a versão mais recente deste documento, consulte [www.axis.com](http://www.axis.com).
- Para verificar se há firmware atualizado disponível para seu produto, consulte [www.axis.com/support](http://www.axis.com/support).
- Para ter acesso a treinamentos online e webinars úteis, consulte [www.axis.com/academy](http://www.axis.com/academy).

## Acessórios opcionais

Para ver a lista completa dos acessórios disponíveis para este produto, acesse a página do produto em [axis.com](http://axis.com) e selecione a opção Software e acessórios.

## Informações de garantia

Para obter informações sobre garantia dos produtos Axis e informações relacionadas, acesse [axis.com/warranty](http://axis.com/warranty).

## Especificações

Para obter a versão mais recente da folha de dados do produto, acesse a página do produto em [axis.com](http://axis.com) e localize **Support & Documentation** (Suporte e documentação).

## Conectores

### Conector de rede

Conector Ethernet RJ45.

Conector SFP.

#### **AVISO**

O produto deve ser conectado com um cabo de rede blindado (STP) ou a um cabo de fibra óptica. Todos os cabos que conectam o produto à rede devem ser blindados (STP) e usados somente da forma para a qual foram projetados. Certifique-se de que os dispositivos de rede sejam instalados de acordo com as instruções do fabricante. Para obter informações sobre requisitos regulatórios, consulte *Compatibilidade eletromagnética (EMC) na página 3*.

### Conector de E/S

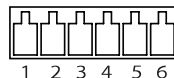
Use o conector de E/S com dispositivos externos em combinação com, por exemplo, detectores de movimento, acionadores de eventos e notificações de alarmes. Além do ponto de referência de 0 VCC e da alimentação (saída CC), o conector do terminal de E/S fornece a interface para:

**Entrada digital** – Para conectar dispositivos que podem alternar entre um circuito aberto ou fechado, por exemplo, sensores PIR, contatos de portas/janelas e detectores de quebra de vidros.

**Saída digital** – Para conectar dispositivos externos, como relés e LEDs. Os dispositivos conectados podem ser ativados pela interface de programação de aplicativos VAPIX® ou via página Web do produto.

**Sensor de iluminação digital** – Para receber um valor da intensidade da iluminação ambiente fornecida por um sensor de iluminação externo. Isso é usado para controlar a funcionalidade dia e noite do produto.

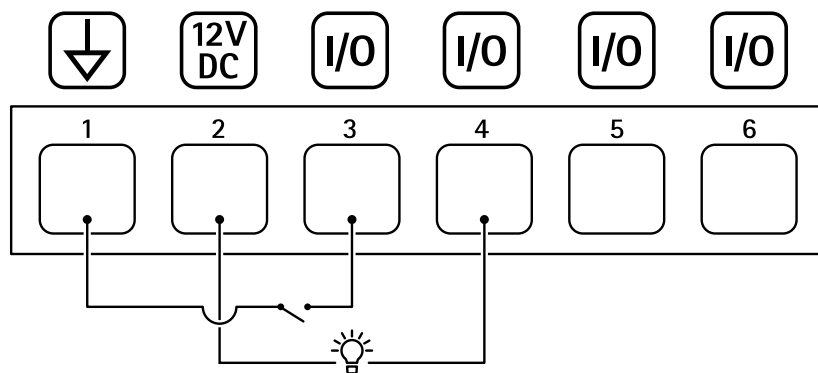
Bloco terminal configurável com 6 pinos



# AXIS T99A10 Positioning Unit 24 V AC/DC

Função	Pi- no	Observações	Especificações
Terra CC	1		0 VCC
Saída CC	2	Pode ser usado para fornecer alimentação a equipamentos auxiliares. Observação: este pino pode ser usado somente como saída de energia.	12 VCC Carga máxima = 50 mA
Configurável (entrada ou saída)	3- 6	Entrada digital – Conecte ao pino 1 para ativar ou deixe aberto (desconectado) para desativar.	0 a 30 VCC máx.
		Saída digital – Conectado internamente ao pino 1 (terra CC) quando ativo, flutuante (desconectado) quando inativo. Se usada com uma carga indutiva (por exemplo, um relé), conecte um diodo em paralelo à carga para proporcionar proteção contra transientes de tensão.	0 a 30 VCC máx, dreno aberto, 100 mA

## Exemplo



- 1 Terra CC
- 2 Saída CC 12 V, máx. 50 mA
- 3 E/S configurada como entrada
- 4 E/S configurada como saída
- 5 E/S configurável
- 6 E/S configurável

# AXIS T99A10 Positioning Unit 24 V AC/DC

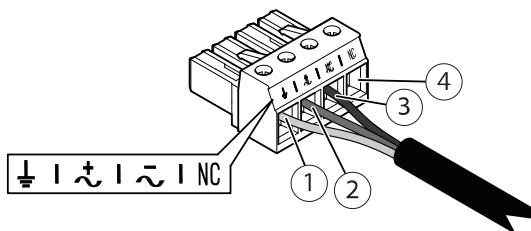
## Conector de alimentação

Bloco terminal de 4 pinos para entrada de alimentação.

### Conector de alimentação de 24 VCA/CC

#### AVISO

Esta seção é válida somente para produtos alimentados por 24 VCA e 24 VCC.



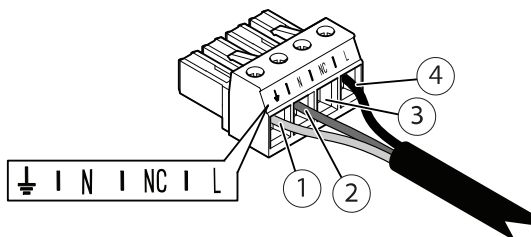
Esta tabela é válida somente para os conectores de alimentação de 24 VCA e 24 VCC.

Posição	24 VCA	24 VCC
1	Aterramento de proteção	Aterramento de proteção
2	24 VCA Fase	+ 24 V
3	24 VCA Neutro	0 V
4	Não conectado	Não conectado

### Conector de alimentação de 240 VCA

#### AVISO

Esta seção é válida somente para produtos alimentados por 100 – 240 VCA.





# AXIS T99A10 Positioning Unit 24 V AC/DC

Esta tabela é válida somente para o conector de alimentação de 240 VCA.

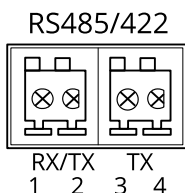
Posição	100 – 240 VCA
1	Aterramento de proteção
2	240 VCA Neutro
3	Não conectado
4	240 VCA Fase

## Conector RS485/RS422

Dois blocos terminais com 2 pinos para interface serial RS485/RS422 usados para equipamentos de controle auxiliares, como dispositivos pan-tilt.

A porta serial pode ser configurada para suportar:

- RS485 com 2 fios half duplex
- RS485 com 4 fios full duplex
- RS422 com 2 fios simplex
- RS422 com 4 fios full duplex com comunicação ponto a ponto



Função	Pino	Observações
RS485/RS422 RX/TX A	1	(RX) Para RS485/RS422 full duplex (RX/TX) Para RS485 half duplex
RS485/RS422 RX/TX B	2	
RS485/RS422 TX A	3	(TX) Para RS485/RS422 full duplex
RS485/RS422 TX B	4	

# AXIS T99A10 Positioning Unit 24 V AC/DC

## Cabos

### Espessura do cabo

O diâmetro do cabo, quando as gaxetas de cabo fornecidas com o produto são usadas, deve ser entre 5 e 11 mm (0,2 e 0,4 pol.).

#### **AVISO**

- Use cabos que possam ser mantidos dentro da área de cabos especificada.
- Selecione cabos compatíveis com as regulamentações locais.
- Certifique-se que todos os furos para cabos sejam vedados adequadamente.
- Use gaxetas ou prendedores de cabos compatíveis com o orifício e a área do cabo.

Para obter informações sobre acessórios, como gaxetas e prendedores de cabos, adequados a outras áreas de cabos, consulte [www.axis.com](http://www.axis.com).

### Cabo da interface serial da câmera

Cor do cabo	Especificações
Branco	RS485A
Verde	RS485B

### Cabo de alimentação da câmera

Cor do cabo	Especificações
Vermelho	+ 24 VCC
Preto	0 V

## Condições operacionais

Este produto Axis destina-se ao uso em ambientes internos e externos.

Temperatura	Umidade
Normal: -50 °C a 60 °C (-58 °F a 140 °F)	Umidade relativa de 10 – 100% (sem condensação)
Máxima (intermitente): 65 °C (149 °F)	
Partida a frio: -40 °C a 60 °C (-40 °F a 140 °F)	

O tempo de inicialização é de 2 minutos a 0 °C a 50 °C (32 °F a 122 °F).

## Consumo de energia

Consumo típico	Consumo máximo
10 W	169 W

### Importante

Quando o AXIS Cable 24 V DC/24–240 V AC de 22 m (72 ft) é usado, uma fonte de alimentação capaz de fornecer 220 W é necessária para compensar a perda de potência no cabo.

### AVISO

Os valores de consumo de energia típicos baseiam-se em:

- Quaisquer perdas no cabo de alimentação são desconsideradas.
- Ausência de posicionamento ativo.
- Temperatura de 25 °C/77 °F (todos os aquecedores desligados).
- Um stream H.264 na resolução máxima.
- Stream MJPEG gravado no cartão SD.

Guia de Instalação

AXIS T99A10 Positioning Unit 24 V AC/DC

© Axis Communications AB, 2018 - 2019

Ver. M10.3

Data: Dezembro 2019

Nº da peça 2096275