

## AXIS M3905-R Dome Camera

Sorveglianza integrata interna da 2 MP

Questa telecamera di bordo compatta e discreta da 2 MP è conforme alle normative del settore dei trasporti, inclusa la sicurezza antincendio per gli autobus. Può sopportare vibrazioni e un ampio intervallo di temperature. Inoltre, con l'alloggiamento AXIS TP3826-E questa telecamera a cupola può essere montata all'esterno di un autobus. Grazie a Lightfinder e Forensic WDR, fornisce dettagli anche in condizioni di illuminazione difficili, mentre con la modalità semaforo può distinguere il colore dei semafori nelle scene buie. Sono disponibili obiettivi M12 opzionali che consentono di regolare il campo visivo per attività di monitoraggio personalizzate.

- > **Design robusto e compatto**
- > **Campo visivo orizzontale 88°**
- > **Lightfinder e Forensic WDR**
- > **Zipstream**
- > **Modalità Traffic Light**



# AXIS M3905-R Dome Camera

<b>Varianti</b>	AXIS M3905-R RJ45 3,6 mm AXIS M3905-R M12 3,6 mm AXIS M3905-R RJ45 2,8 mm AXIS M3905-R M12 2,8 mm
<b>Telecamera</b>	
<b>Sensore immagini</b>	RGB CMOS Progressive Scan da 1/2,9" Dimensioni pixel 2,8 µm
<b>Obiettivo</b>	3,6 mm, F2.0 : Campo visivo orizzontale: 88° Campo visivo verticale: 47° Distanza di messa a fuoco minima: 0,3 m (1 ft) Attacco M12, Iride fisso 2,8 mm, F1.2 : Campo visivo orizzontale: 107° Campo visivo verticale: 56° Distanza di messa a fuoco minima: 0,3 m (1 ft) Attacco M12, Iride fisso Consultare Accessori opzionali per obiettivi intercambiabili
<b>Illuminazione minima</b>	3,6 mm, F2.0 : Colore: 0,04 lux a 30 IRE F2.0 Colore: 0,13 lux a 50 IRE F2.0 2,8 mm, F1.2 : Colore: 0,02 lux a 30 IRE F1.2 Colore: 0,07 lux a 50 IRE F1.2
<b>Velocità otturatore</b>	Con WDR: da 1/19000 s a 1/5 s Senza WDR: da 1/17000 s a 1/5 s
<b>Regolazione telecamera</b>	Panoramica: ±30° Inclinazione: 15-90° Rotazione: ±175°
<b>System-on-chip (SoC)</b>	
<b>Modello</b>	S6LM55
<b>Memoria</b>	RAM da 1.024 MB, Flash da 512 MB
<b>Video</b>	
<b>Compressione video</b>	H.264 (MPEG-4 Parte 10/AVC) profili principale ed elevato H.265 (MPEG-H parte 2/HEVC), profilo principale Motion JPEG
<b>Risoluzione</b>	16:9: da 1920x1080 a 640x360 16:10: da 1280x800 a 640x400 4:3: Da 1280x960 a 320x240
<b>Velocità in fotogrammi</b>	H.264 e H.265: 25/30 fps (50/60 Hz) in tutte le risoluzioni Motion JPEG: 15 fps (50/60 Hz) in tutte le risoluzioni
<b>Streaming video</b>	Fino a 4 flussi video unici e configurabili <sup>a</sup> Possibilità di trasmettere più flussi H.264, H.265 e Motion JPEG configurabili singolarmente Axis' Zipstream technology in H.264 e H.265 Velocità in fotogrammi e larghezza di banda regolabili VBR/ABR/MBR H.264 e H.265 Indicatore di streaming video
<b>WDR</b>	Forensic WDR: fino a 120 dB a seconda della scena
<b>Riduzione del rumore</b>	Filtro spaziale (riduzione del rumore 2D) Filtro temporale (riduzione del rumore 3D)
<b>Impostazioni immagini</b>	Compressione, luminosità, nitidezza, contrasto, bilanciamento del bianco, Forensic WDR, controllo dell'esposizione, zone di esposizione, messa a fuoco precisa in condizioni di scarsa illuminazione, rotazione: 0°, 90°, 180°, 270° incluso il formato corridoio, sovrapposizione testo dinamica, 32 privacy mask poligonali singole, specularità delle immagini Profili scena: forense, vivido, panoramica del traffico
<b>Elaborazione delle immagini</b>	Axis Zipstream, Forensic WDR, Lightfinder
<b>Pan/Tilt/Zoom (rotazione, inclinazione e zoom)</b>	PTZ digitale, posizioni preset, giro di ronda, coda di controllo
<b>Rete</b>	
<b>Protocolli di rete</b>	IPv4, IPv6 USGv6, HTTP, HTTPS, HTTP/2, TLS, QoS Layer 3 DiffServ, FTP, SFTP, CIFS/SMB, SMTP, mDNS (Bonjour), UPnP®, SNMP v1/v2c/v3 (MIB-II), DNS/DNSv6, DDNS, NTP, RTSP, RTP, SRTP, TCP, UDP, IGMPv1/v2/v3, RTCP, ICMP, DHCPv4/v6, ARP, SOCKS, SSH, LLDP, CDP, MQTT v3.1.1, indirizzo di collegamento locale (ZeroConf)
<b>Integrazione di sistemi</b>	
<b>Application Programming Interface</b>	API aperta per l'integrazione di software, compresi VAPIX® ed AXIS Camera Application Platform (ACAP); specifiche disponibili all'indirizzo <a href="http://axis.com/developer-community">axis.com/developer-community</a> . Connessione al cloud con un clic Profilo G di ONVIF®, Profilo M di ONVIF®, Profilo S di ONVIF® e Profilo T di ONVIF®, specifiche disponibili all'indirizzo <a href="http://onvif.org">onvif.org</a>
<b>Sistemi di gestione video</b>	Compatibile con AXIS Camera Station Edge, AXIS Camera Station Pro, AXIS Camera Station 5 e con il software per la gestione video di partner di AXIS, disponibile all'indirizzo <a href="http://axis.com/vms">axis.com/vms</a> .
<b>Comandi su schermo</b>	Indicatore di streaming video Wide Dynamic Range Privacy mask
<b>Condizioni degli eventi</b>	Stato del dispositivo: sopra la temperatura di esercizio, sopra o sotto la temperatura di esercizio, sotto la temperatura di esercizio, indirizzo IP rimosso, interruzione della connessione di rete, nuovo indirizzo IP, errore di archiviazione, pronto all'uso, all'interno dell'intervallo della temperatura di esercizio Archiviazione su dispositivi edge: registrazione in corso, interruzione dell'archiviazione I/O: attivazione manuale, input virtuale Sottoscrizione MQTT Pianificato e ricorrente: evento pianificato Video: degradazione media della velocità di trasmissione, flusso dal vivo aperto, manomissione
<b>Azioni eventi</b>	Giri di ronda Caricamento immagini i clip video: FTP, HTTP, HTTPS, SFTP, e-mail e condivisione di rete Notifica: HTTP, HTTPS, TCP ed e-mail Testo sovrapposto Posizioni preimpostate Registrazione video: scheda di memoria e condivisione di rete Messaggi di trap SNMP Modalità WDR Pubblicazione MQTT
<b>Supporti di installazione incorporati</b>	Contatore di pixel
<b>Analitiche</b>	
<b>Applicazioni</b>	Area inclusa AXIS Video Motion Detection, allarme di Active Tampering <sup>b</sup> Supporta AXIS Fence Guard, AXIS Loitering Guard, AXIS Motion Guard Per il supporto per AXIS Camera Application Platform che consente l'installazione di applicazioni di terze parti, visitare <a href="http://axis.com/acap">axis.com/acap</a>
<b>Approvazioni</b>	
<b>Marcature del prodotto</b>	CE, ECE, KC, RCM, UL/cUL, UKCA, VCCI, WEEE
<b>Catena di fornitura</b>	Conformità a TAA Conformità a NDA
<b>EMC</b>	EN 55032 Classe A, EN 55035, EN 61000-6-1, EN 61000-6-2, ECE R10 rev.06 (approvazione E), EN 50498, Australia/Nuova Zelanda: RCM AS/NZS CISPR 32 Classe A Canada: ICES-3(A)/NMB-3(A) Giappone: VCCI Classe A, Corea:KS C 9835, KS C 9832 Classe A, Stati Uniti: FCC Parte 15 Sottosezione B Classe A
<b>Protezione</b>	IEC/EN/UL 62368-1, CAN/CSA C22.2 No. 62368-1, UN ECE R118 IS 13252
<b>Ambiente</b>	IEC/EN 60529 IP66, IEC/EN 60529 IP67, IEC/EN 62262 IK10, IEC 60721-3-5 Classe 5M3 (vibrazioni e urti), IEC 60068-2-1, IEC 60068-2-2, IEC 60068-2-27, IEC 60068-2-64, IEC 60068-2-78, IEC 60068-2-14
<b>Rete</b>	NIST SP500-267

<b>Cybersecurity</b>	ETSI EN 303 645
<b>Cybersecurity</b>	
<b>Sicurezza edge</b>	Software: SO firmato, protezione ritardo forza bruta, autenticazione digest e OAuth 2.0 RFC6749 OpenID Authorization Code Flow per la gestione centralizzata dell'account ADFS, protezione mediante password, crittografia scheda di memoria AES-XTS-Plain64 256 bit Hardware: Piattaforma di cybersecurity Axis Edge Vault Secure element (CC EAL 6+), sicurezza system-on-chip (TEE), ID dispositivo Axis, archivio chiavi sicuro, video firmato, avvio sicuro, file system crittografato (AES-XTS-Plain64 256bit)
<b>Protezione della rete</b>	IEEE 802.1x (EAP-TLS, PEAP-MSCHAPv2), IEEE 802.1AE (MACsec PSK/EAP-TLS), IEEE 802.1AR, HTTPS/HSTS, TLS v1.2/v1.3, Network Time Security (NTS), X.509 PKI certificato, firewall basato su host
<b>Documentazione</b>	AXIS Hardening Guide Policy di gestione delle vulnerabilità AXIS AXIS Security Development Model Distinta base del software AXIS OS (SBOM) Per il download dei documenti, vai a <a href="http://axis.com/support/cybersecurity/resources">axis.com/support/cybersecurity/resources</a> Per maggiori informazioni relativamente al supporto per la sicurezza informatica Axis, visitare <a href="http://axis.com/cybersecurity">axis.com/cybersecurity</a>
<b>Generale</b>	
<b>Alloggiamento</b>	Allungamento in alluminio e policarbonato con classificazione IP66/67 e IK10
<b>Montaggio</b>	All'interno di veicoli
<b>Alimentazione</b>	Power over Ethernet (PoE) IEEE 802.3af/802.3at Tipo 1 Classe 1 Tipica 2,2 W, max 3,8 W
<b>Connettori</b>	RJ45: maschio, 10BASE-T/100BASE-TX M12: femmina, rinforzato, codificato D con dado di attacco girevole Tutti i connettori supportano PoE
<b>Archiviazione</b>	Supporto per scheda di memoria microSD/microSDHC/microSDXC con classe di velocità UHS U1 Supporto per la registrazione su NAS (Network Attached Storage). Per consigli sulle schede di memoria e su NAS, visitare <a href="http://axis.com">axis.com</a>
<b>Condizioni d'esercizio</b>	Da -30 °C a 55 °C (da -22 °F a 131 °F) Massimo (intermittente): 70 °C (158 °F) Umidità: relativa 10 - 100% (con condensa)
<b>Condizioni di immagazzinaggio</b>	Da -40 °C a 65 °C
<b>Dimensioni</b>	Altezza: 50 mm (1.97 in), ø 110 mm (4.33 in)
<b>Peso</b>	241 g (0.53 lb)

<b>Contenuto della scatola</b>	Telecamera, guida all'installazione, 1 licenza utente per decodificatore Windows®, strumento per l'obiettivo
<b>Accessori opzionali</b>	<b>Obiettivi</b> Lens M12 2.1 mm F2.2: campo visivo orizzontale di 145° Lens M12 2.8 mm F1.2: campo visivo orizzontale di 107° Lens M12 3,6 mm F2.0: campo visivo orizzontale di 88° Lens M12 6 mm, F1.6: campo visivo orizzontale di 51° Lens M12 8 mm F1.6: campo visivo orizzontale di 39° <b>Altro</b> AXIS T94D01S Mount Bracket, AXIS T94D02S Curved Mount Bracket, Network coupler IP66, Network cable coupler indoor, TM3101 Pendant Wall Mount, AXIS TP3826-E housing, TP3827 Clear Dome Cover, TP3830 Top Black Cover Per ulteriori accessori, visitare <a href="http://axis.com/products/axis-m3905-r#accessories">axis.com/products/axis-m3905-r#accessories</a>
<b>Strumenti di sistema</b>	AXIS Site Designer, AXIS Device Manager, selettore prodotti, selettore accessori, calcolatore obiettivo Disponibile all'indirizzo <a href="http://axis.com">axis.com</a>
<b>Lingue</b>	Inglese, tedesco, francese, spagnolo, italiano, russo, cinese semplificato, giapponese, coreano, portoghese, polacco, cinese tradizionale, olandese, ceco, svedese, finlandese, turco, thailandese, vietnamita
<b>Garanzia</b>	Garanzia di 5 anni, visitare <a href="http://axis.com/warranty">axis.com/warranty</a>
<b>Codici prodotto</b>	Disponibile presso <a href="http://axis.com/products/axis-m3905-r#part-numbers">axis.com/products/axis-m3905-r#part-numbers</a>
<b>Sostenibilità</b>	
<b>Controllo sostanza</b>	Senza PVC, senza BFR/CFR RoHS conformemente alla direttiva UE RoHS 2011/65/UE/ e EN 63000:2018 REACH in conformità con il regolamento (CE) n. 1907/2006. Per l'UUID SCIP, vedere <a href="http://axis.com/partner">axis.com/partner</a> .
<b>Materiali</b>	Alluminio riciclato: 95% Sottoposto a controlli conformemente alle linee guida OCSE nell'ambito dei "conflict minerals" Per ulteriori informazioni relative alla sostenibilità presso Axis, visitare <a href="http://axis.com/about-axis/sustainability">axis.com/about-axis/sustainability</a>
<b>Responsabilità ambientale</b>	<a href="http://axis.com/environmental-responsibility">axis.com/environmental-responsibility</a> Axis Communications è un firmatario del Global Compact delle Nazioni Unite, per maggiori informazioni vai su <a href="http://unglobalcompact.org">unglobalcompact.org</a>
<p>a. <i>Raccomandiamo l'uso di un massimo di 3 flussi video unici per telecamera o canale, per un'esperienza utente, una larghezza di banda della rete e un utilizzo dello spazio di archiviazione ottimizzati. Un flusso video unico si può trasmettere a molti client video nella rete tramite il metodo di trasporto multicast o unicast attraverso la funzionalità integrata di riutilizzo dei flussi.</i></p> <p>b. <i>Per il rilevamento di tentativi di manomissione in scene statiche e non affollate.</i></p>	

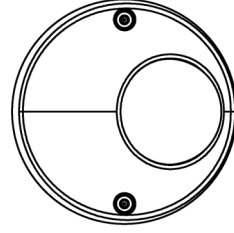
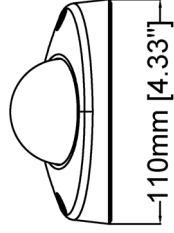
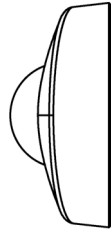
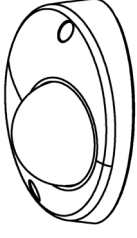
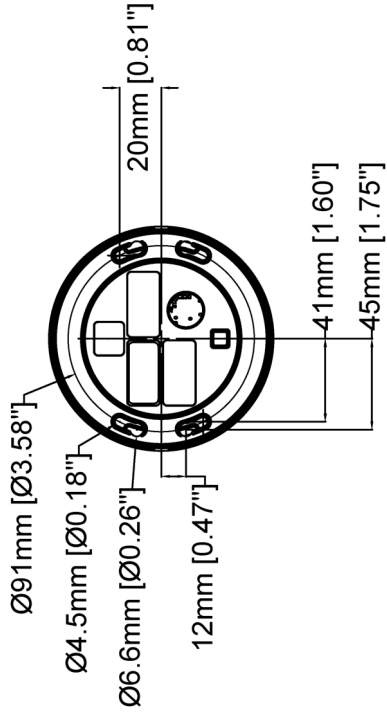
## Rilevare, osservare, riconoscere, identificare (DORI)

Obiettivo da 3,6 mm	Definizione DORI	Distanza
Rilevamento	25 px/m.	50,6 m
Osservazione	63 px/m	20,1 m
Riconoscimento	125 px/m.	10,1 m
Identificazione	250 px/m.	5,1 m

Obiettivo da 2,8 mm	Definizione DORI	Distanza
Rilevamento	25 px/m.	21,1 m
Osservazione	63 px/m	7,4 m
Riconoscimento	125 px/m.	4,2 m
Identificazione	250 px/m.	2,1 m

Axis calcola i valori DORI utilizzando le densità pixel per i diversi casi di utilizzo, come consigliato dallo standard EN-62676-4. I calcoli usano il centro dell'immagine come punto di riferimento e valutano la distorsione dell'obiettivo. La possibilità di eseguire il riconoscimento o l'identificazione di una persona o di un oggetto dipende da fattori quali

il movimento degli oggetti, la compressione video, le condizioni di luminosità e la messa a fuoco della telecamera. Usa i margini nel corso della pianificazione. La densità pixel varia nell'immagine ed è possibile che i valori calcolati differiscano dalle distanze nel mondo reale.

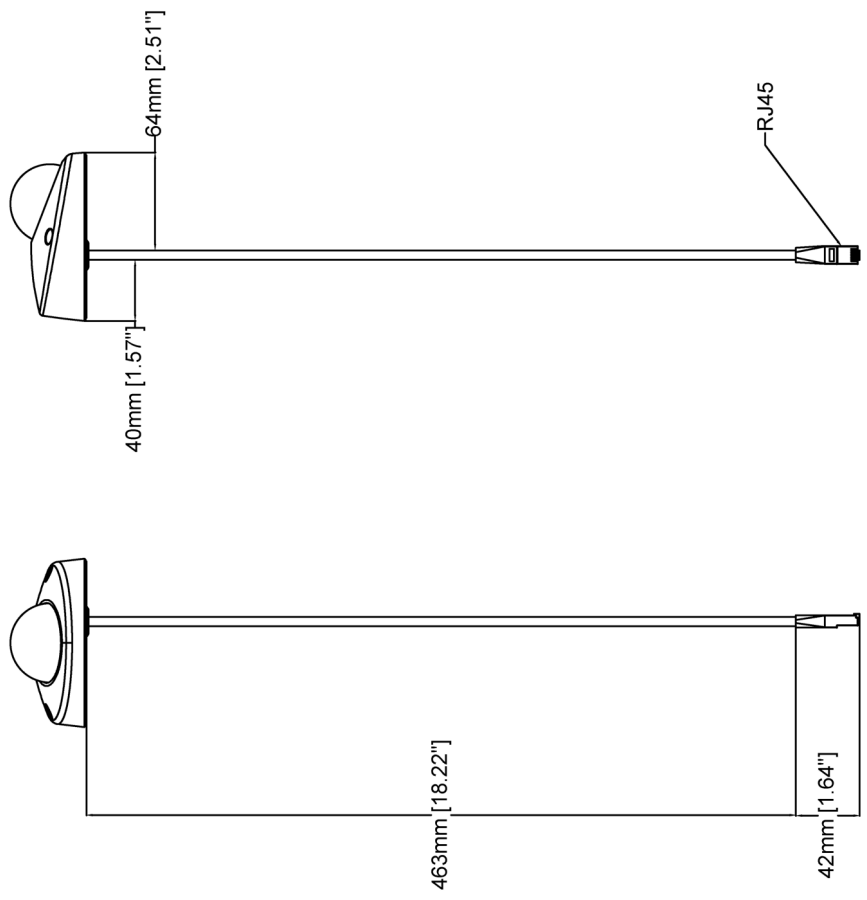


# AXIS M3905-R Dome Camera

www.axis.com

Revision	v.01	Revision date	2022-12-14
Paper size	A4	Release date	2022-12-14
Created by	MS	Scale	1:3

© 2022 Axis Communications

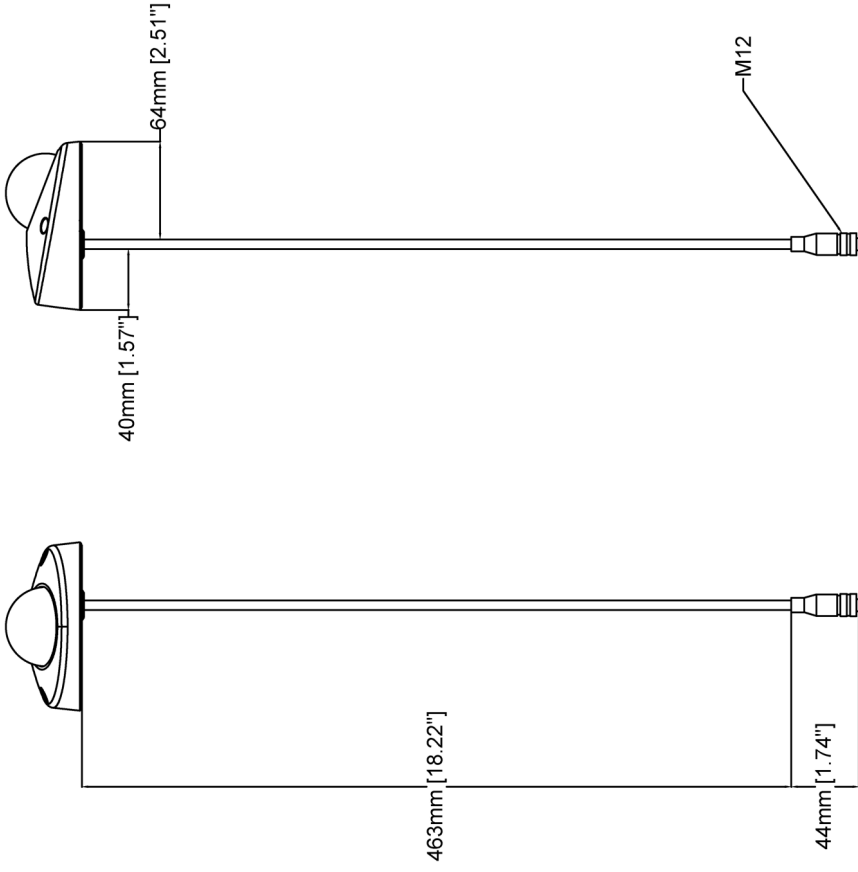


# AXIS M3905-R Dome Camera

www.axis.com

Revision	v.01	Revision date	2022-12-14
Paper size	A4	Release date	2022-12-14
Created by	MS	Scale	1:4

© 2022 Axis Communications



www.axis.com

# AXIS M3905-R Dome Camera

Revision	v.01	Revision date	2022-12-14
Paper size	A4	Release date	2022-12-14
Created by	MS	Scale	1:4

© 2022 Axis Communications

## Funzionalità evidenziate

### Axis Edge Vault

Axis Edge Vault è la piattaforma di cybersicurezza basata sull'hardware che protegge il dispositivo Axis. Rappresenta la base sulla quale poggiano tutte le operazioni sicure e mette a disposizione funzionalità per la tutela dell'identità del dispositivo, la salvaguardia della sua integrità e la protezione dei dati sensibili da accessi non autorizzati. Ad esempio, l'avvio sicuro assicura che un dispositivo possa essere avviato solo con **SO firmato**, impedendo la manomissione fisica della catena di fornitura. Con il sistema operativo firmato, il dispositivo è anche in grado di convalidare il nuovo software del dispositivo prima di accettarne l'installazione. Il **keystore sicuro** è l'elemento essenziale per proteggere le informazioni di crittografia utilizzate per una comunicazione sicura (IEEE 802.1X, HTTPS, ID dispositivo Axis, chiavi di controllo degli accessi e così via) contro malintenzionati in caso di violazione della sicurezza. Il keystore sicuro e le connessioni sicure vengono forniti tramite un modulo di elaborazione crittografico basato su hardware con certificazione FIPS 140 o Common Criteria.

Inoltre, il video firmato assicura che le prove video possano essere verificate come non garantite. Ogni telecamera utilizza la propria chiave univoca per la firma video, memorizzata in modo sicuro nel keystore sicuro, per aggiungere una firma nel flusso video consentendo di tracciare il video sulla telecamera Axis da dove è nato.

Per maggiori informazioni relativamente ad Axis Edge Vault, visitare [axis.com/solutions/edge-vault](https://axis.com/solutions/edge-vault).

### Zipstream

La tecnologia Axis Zipstream conserva tutti i dettagli forensi importanti nel flusso video e allo stesso tempo riduce i requisiti di archiviazione e di larghezza di banda mediamente del 50%. Zipstream comprende inoltre tre algoritmi intelligenti che assicurano l'identificazione, registrazione e invio delle informazioni forensi rilevanti alla massima risoluzione e velocità in fotogrammi.

### Forensic WDR

Le telecamere Axis con tecnologia ampio intervallo dinamico (WDR) consentono una chiara visualizzazione di importanti dettagli forensi contrapponendosi alla visualizzazione in condizioni di illuminazione difficili. La differenza tra le aree più chiare e più scure può rappresentare un problema per l'usabilità e la nitidezza dell'immagine. Forensic WDR riduce in modo efficace il rumore e gli artefatti visibili, per video ottimizzati per l'uso forense.

### Lightfinder

La tecnologia Axis Lightfinder consente un'elevata risoluzione video a colori con un minimo di sfocatura da movimento anche nella completa oscurità. Eliminando il rumore, Lightfinder rende le aree scure visibili in una scena e acquisisce dettagli in condizioni di bassa luminosità. Le telecamere dotate di tecnologia Lightfinder distinguono i colori in condizioni di bassa luminosità meglio rispetto all'occhio umano. Nella sorveglianza, il colore può essere il fattore critico per identificare una persona, un oggetto o un veicolo.

Per ulteriori informazioni, consulta [axis.com/glossary](https://axis.com/glossary)