

AXIS C1710 Network Display Speaker

壁面用マウント型3-in-1パブリックアドレスソリューション

この壁掛けディスプレイスピーカーは、注意を引くストロボ、パワフルなスピーカー、テキスト表示用ディスプレイを備え、呼び出し、業務放送、アラートを明確に伝えます。また、双方向音声、サイレン、ベル、BGMの再生にも対応します。スピーカー、ディスプレイ、ストロボは単独でも、組み合わせても使用することができます。ディスプレイの背景、フォント、テキストカラーは設定可能で、ストロボカラーとパターンも調整することができます。オープンプラットフォームで構成されたこのスピーカーは、サードパーティの大量通知システムやその他のソリューションの統合に対応しています。安全取付金具により、対象エリアの壁面用マウントへの設置が素早く簡単に行え、ケーブル1本で電源供給と接続が可能です。

- > 複合スピーカー、ディスプレイ、ストロボバー
- > 双方向音声
- > リモートヘルスマモニタリング
- > 音声コンテンツの優先順位付けとゾーニング
- > 柔軟性の高い統合と拡張



AXIS C1710 Network Display Speaker

ハードウェア

エンクロージャー
密閉エンクロージャーに8インチ同軸ダイナミック
コーンスピーカーを収容

最大音圧レベル
110/103 dB SPL (PoE6/PoE4)

周波数応答
85 Hz~20 kHz

指向特性
スピーカーの水平指向角度: 120°
スピーカーの垂直指向角度: 120°

入力
内蔵マイクロフォン (無効設定可)
外部アンバランス型マイク用入力 x 2
アンバランス型ライン入力

内蔵マイクロフォンの仕様
28 Hz~20 kHz

アンプの説明
内蔵20 WクラスDアンプ

デジタル信号処理
内蔵および事前設定済み

コネクタ
3.5 mm 音声入力
RCA ライン出力
I/O: 4ピン2.5 mm ターミナルブロック (設定可能な状態
監視I/O x 2用)
USB 2.0 Type-Aポート (無効、将来の使用のために保
留)

表示およびインジケータ
ディスプレイサイズ: 8.8インチ
ディスプレイタイプ: LCD、フルカラー
ディスプレイ解像度: 1920 x 480
ディスプレイの視野角: フルビュー
ディスプレイの可視性: 一行のテキストは、最大12
メートルの距離まで視認可能です。
LEDインジケータ: ステータスLED、2つの前面LED
シグナリングLED: RGBW (赤、緑、青、白) LEDを搭
載したダイナミックLEDストリップ、最大光束182 lm
(PoE Class 6)/103 lm (PoE Class 4) のあらかじめ定義さ
れた光パターン。

PIRセンサー
受動型赤外線 (PIR) モーションセンサー
最大範囲: 10 m (33 ft)

ケーシング
アルミニウム、プラスチック、スチールのダイキャスト
製
カラー: 白 (NCS S 1002-B)
IP 保護等級: 40

寸法
高さ: 405 mm (15.9 in)
幅: 283 mm (11.1 in)
奥行: 107 mm (4.21)

重量
6400 g (14.1 lbs)

音声管理

AXIS C1710は、所定のAxisエンドツーエンド音声管理
ソフトウェアソリューション、またはサードパーティ
製大量通知システムなどのサードパーティ製品の統合
と組み合わせて使用します。

AXIS Audio Manager Edge
スピーカーのフル機能を使用できます。ストロボと
ディスプレイの機能は制限されています。

AXIS Audio Manager Pro
ストロボ、ディスプレイ、スピーカーのフル機能。

AXIS Audio Manager Center
スピーカーのフル機能を使用できます。ストロボと
ディスプレイの機能は制限されています。

オーディオ管理ソフトウェアの詳細については、axis.com/products/audio-management-software を参照し
てください。

音声ソフトウェア

機能
全二重、エコーキャンセル

ストリーミング
双方向 (全二重)

エンコーディング
AAC LC 8/16/32/48 kHz、G.711 PCM 8 kHz、G.726
ADPCM 8 kHz、Axis μ -law 16 kHz、WAV、MP3、
Opus 8/16/48 kHz
MP3、モノラル/ステレオ、64 kbps~320 kbps。
固定および可変ビットレート。
サンプリングレートは8 kHz~最大48 kHz。

ネットワーク

ネットワークプロトコル

IPv4/IPv6¹、USGv6、ICMPv4/ICMPv6、HTTP、HTTPS²、HTTP/2、TLS²、QoS Layer 3 DiffServ、CIFS/SMB、SMTP、mDNS (Bonjour)、UPnP[®]、SNMP v1/v2c/v3 (MIB-II)、DNS/DNSv6、DDNS、NTP、PTP、NTS、RTSP、RTP、SRTP/RTSPS、TCP、UDP、IGMPv1/v2/v3、RTCP、DHCPv4/v6、ARP、SSH、LLDP、CDP、MQTT v3.1.1、Secure syslog (RFC 3164/5424)、UDP/TCP/TLS)、Link-Local address (ZeroConf)

システムインテグレーション

アプリケーションプログラミングインターフェース

AXIS Camera Application Platform (ACAP) VAPIX[®]など、ソフトウェア統合のためのオープンAPI。axis.com/developer-communityで仕様を入手可能。
ワンクリックによるクラウド接続
Voice over IP (VoIP) システム、ピアツーピア、またはSIP/PBXと統合するためのSession Initiation Protocol (SIP) のサポート。

ビデオ管理システム

AXIS Camera Station Edge、AXIS Camera Station Pro、AXIS Camera Station 5、およびaxis.com/vmsで入手可能なAxis/パートナー製ビデオ管理ソフトウェアに対応。

大量通知

Singlewire InformaCast[®]、Intrado Revolution、Lynxシステム、Alertus

統合通信

検証済みの互換性:
SIPクライアント: 2N、Yealink、Cisco、Linnphone、Grandstream
PBX/SIPサーバー: Cisco Call Manager、Cisco BroadWorks、Avaya、Asterix、Grandstream
クラウドサービスプロバイダー: Webex、Zoom

SIP

サポートされているSIPの機能: セカンダリSIPサーバー、IPv6、SRTP、SIPS、SIP TLS、DTMF (RFC2976およびRFC2833)、NAT (ICE、STUN、TURN)
RFC 3261: INVITE、CANCEL、BYE、REGISTER、OPTIONS、INFO
DTMF (RFC 4733/RFC 2833)

イベント条件

音声: 音声検知、音声クリップ再生、物理的マイクスイッチ、スピーカーテスト結果
装置状態: IPアドレスのブロック/削除、ライブストリーム有効、ネットワーク接続断絶、新規IPアドレス、PIRセンサー、リングパワー過電流保護、システムの準備完了
デジタル音声: デジタル信号にAxisメタデータが含まれている、デジタル信号のサンプリングレートが無効、デジタル信号がない、デジタル信号OK
エッジストレージ: 録画中、ストレージの中断、ストレージの健全性に関する問題を検出
I/O: デジタル入力が無効、手動トリガー、仮想入力が無効
MQTT: MQTTクライアント接続
スケジュールおよび繰り返し: スケジュール

イベントアクション

音声: 自動スピーカーテストを実行
音声クリップ: 再生、ルールのアクティブ中の再生、停止
ディスプレイ: スピーカーディスプレイ通知
I/O: I/Oを一度切り替え、ルールがアクティブな間にI/Oを切り替え
LED: ステータスLEDを点滅、ルールがアクティブな間にステータスLEDを点滅
ライトとサイレン: ライトプロファイルの実行、ルールがアクティブな間にライトプロファイルを実行、アクティビティの停止
MQTT: MQTT公開メッセージを送信
通知: HTTP、HTTPS、TCP、電子メール
録音: 音声を記録、ルールが有効な間に音声を録音
セキュリティ: 設定の消去
SNMPトラップメッセージ: 送信、ルールがアクティブな間に送信

設置支援機能内蔵

テストトーンの検証と識別

機能モニタリング

オートスピーカーテスト (内蔵マイクロフォンでの試験)

分析機能

アプリケーション

同梱

AXIS Audio Analytics

サポート

AXIS Camera Application Platformに対応し、サードパーティ製アプリケーションをインストール可能 (axis.com/acapを参照)

AXIS Audio Analytics

機能: 適応音声検知、音声分類

音声分類: 悲鳴、叫び声、ガラスが割れる音、話し声

イベントメタデータ: 音声検知、分類

1. IPv4のみでの音声同期。

2. この製品には、OpenSSL Toolkitで使用するためにOpenSSL Project (openssl.org) によって開発されたソフトウェアとEric Young (eay@cryptsoft.com) によって開発された暗号化ソフトウェアが含まれています。

認証

EMC
CISPR 32 Class A、EN 55035、EN 55032 Class A、
EN 61000-6-1、EN 61000-6-2、EN 61000-3-2、
EN 61000-3-3
オーストラリア/ニュージーランド:
RCM AS/NZS CISPR 32 Class A
カナダ: ICES(A)/NMB-3(A)
日本: VCCI Class A
韓国: KS C 9832 Class A、KS C 9835
米国: FCC Part 15 Subpart B Class A

安全性
CAN/CSA C22.2 No. 62368-1、IEC/EN/UL 62368-1

環境
IEC 60068-2-1、IEC 60068-2-2、IEC 60068-2-6、
IEC 60068-2-14、IEC 60068-2-27、IEC/EN 60529

サイバーセキュリティ
ETSI EN 303 645、BSI IT Security Label、FIPS 140

サイバーセキュリティ

エッジセキュリティ
ソフトウェア: 署名付きOS、総当たり攻撃による遅延からの保護、ダイジェスト認証、OAuth 2.0 RFC6749 クライアント認証情報フロー/OpenID認証コードフローによるADFSアカウント一元管理、パスワード保護
ハードウェア: Axis Edge Vaultサイバーセキュリティプラットフォーム
安全なキーストア: セキュアエレメント (CC EAL 6+、FIPS 140-3 レベル3)、システムオンチップセキュリティ (TEE)
AxisデバイスID、セキュアブート、暗号化ファイルシステム (AES-XTS-Plain64 256bit)

ネットワークセキュリティ
IEEE 802.1X (EAP-TLS、PEAP-MSCHAPv2)³、IEEE 802.1AE (MACsec PSK/EAP-TLS)、IEEE 802.1AR、HTTPS/HSTS³、TLS v1.2/v1.3³、Network Time Security (NTS)、X.509証明書 PKI、ホストベースのファイアウォール

文書化
AXIS OSハードニングガイド
Axis脆弱性管理ポリシー
Axisセキュリティ開発モデル
AXIS OSソフトウェア部品表 (SBOM)
ドキュメントをダウンロードするには、axis.com/support/cybersecurity/resourcesにアクセスしてください。
Axisのサイバーセキュリティのサポートの詳細については、axis.com/cybersecurityにアクセスしてください。

システムオンチップ (SoC)

モデル
NXP i.MX 8M Mini

メモリー
1024 MB RAM、1024 MBフラッシュ

概要

電源
Power over Ethernet (PoE) 802.3at Class 4 / 802.3bt Class 6

ストレージ
microSD/microSDHC/microSDXCカードに対応
SDカード暗号化に対応 (AES-XTS-Plain64 256bit)
NAS (Network Attached Storage) への録画
推奨されるSDカードとNASについては、axis.comを参照

動作温度
温度: 0°C ~ 40°C (32 ° F to 104 ° F)
湿度: 10 ~ 85% RH (結露不可)

保管条件
温度: -40°C ~ 65°C (-40 ° F ~ 149 ° F)
湿度: 5 ~ 95% RH (結露不可)

パッケージ内容
ネットワークディスプレイスピーカー、4ピンコネクター、インストールガイド、オーナー認証キー

オプションアクセサリ
AXIS Surveillance Card
AXIS C8310 Volume Controller
その他のアクセサリについては axis.com/products/axis-c1710#accessories にアクセスしてください。

言語
Webインターフェース: 英語、ドイツ語、フランス語、スペイン語、イタリア語、ロシア語、中国語 (簡体字)、日本語、韓国語、ポルトガル語、ポーランド語、中国語 (繁体字)、オランダ語、チェコ語、スウェーデン語、フィンランド語、トルコ語、タイ語、ベトナム語

保証
5年保証、axis.com/warranty を参照

製品番号
axis.com/products/axis-c1710#part-numbers で入手可能

3. この製品には、OpenSSL Toolkitで使用するためにOpenSSL Project (openssl.org) によって開発されたソフトウェアとEric Young (eyay@cryptosoft.com) によって開発された暗号化ソフトウェアが含まれています。

ツール

設計

AXIS Site Designer
axis.comで入手可能

設置

AXIS Device Manager、プロダクトセクター、アク
セサリーセクター
axis.comで入手可能

サステナビリティ

物質管理

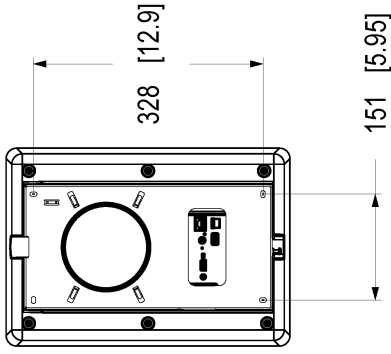
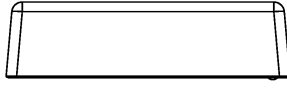
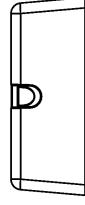
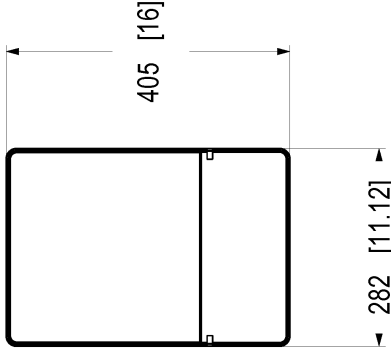
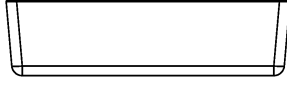
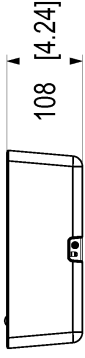
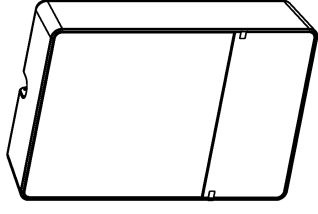
PVC不使用、BFR/CFR不使用 (JEDEC/ECA標準JS709に
準拠)
RoHS、EU RoHS指令2011/65/EUおよび2015/863、規
格EN IEC 63000:2018に準拠
REACH (EC) No 1907/2006に準拠。SCIP UUIDについ
ては、echa.europa.euを参照

材料

再生可能な炭素系プラスチックの含有率:70% (バイオ
系)
OECDガイドラインに従って紛争鉱物について検査済
み
Axisの持続可能性の詳細については、axis.com/about-axis/sustainabilityにアクセスしてください。

環境責任

axis.com/environmental-responsibility
Axis CommunicationsはUN Global Compactの署名企
業です (詳細についてはunglobalcompact.orgを参照)



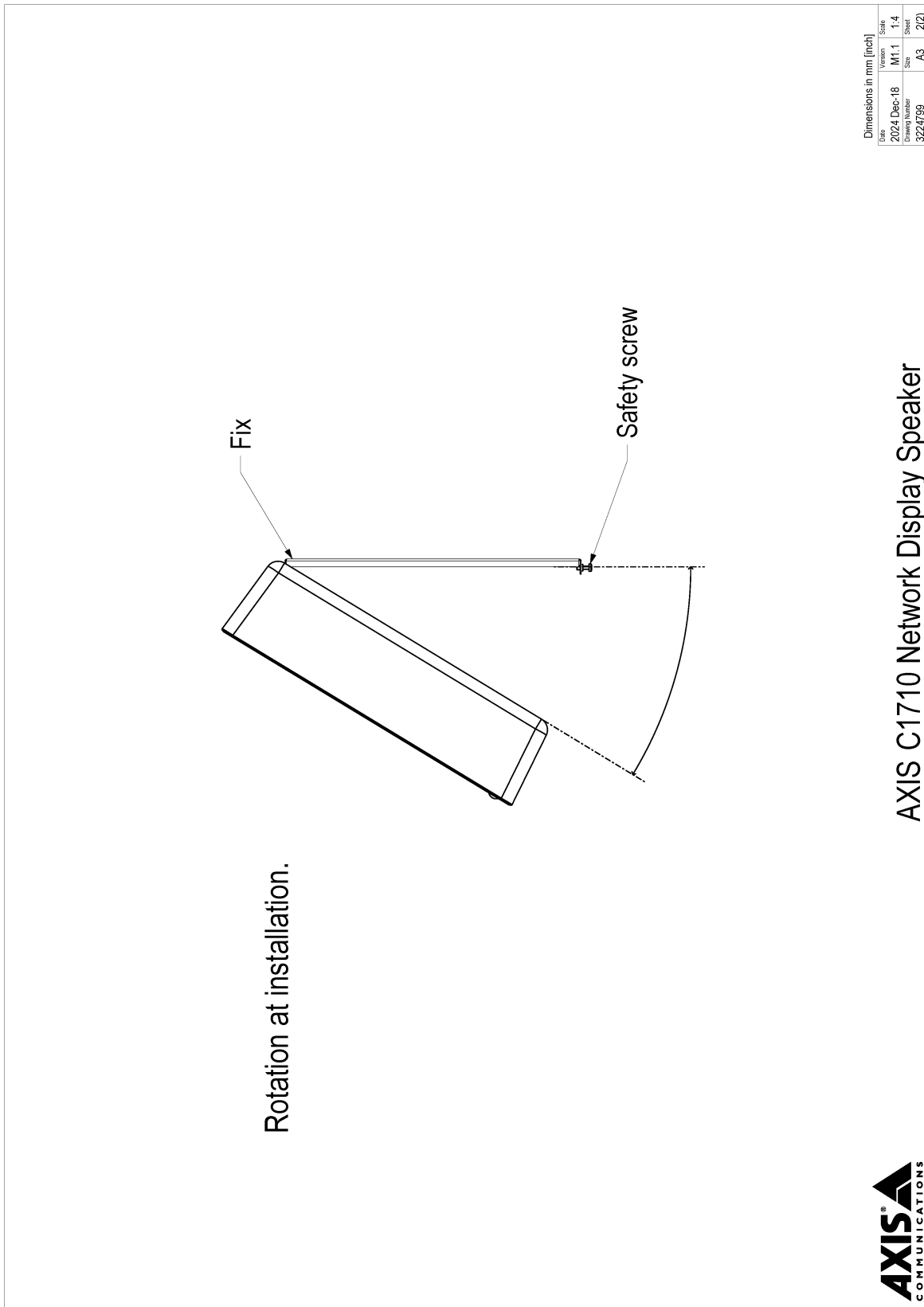
Dimensions in mm [inch]

Date	Version	Scale
2024 Dec-18	M1.1	1:6
3224799		
Sheet	A3	1(2)

AXIS C1710 Network Display Speaker



© 2024 Axis Communications AB. All rights reserved.



Dimensions in mm [inch]			
Date	Version	Scale	Sheet
2024-Dec-18	M1.1	1:4	1/4
3224799			2(2)

AXIS C1710 Network Display Speaker



© 2024 Axis Communications AB. All rights reserved.

