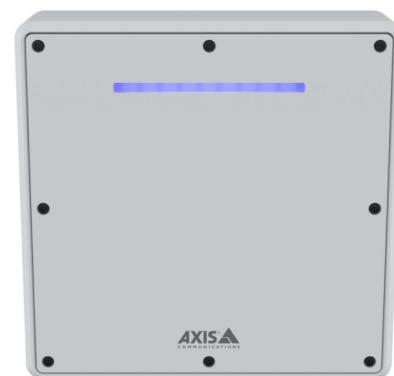


## AXIS D2210-VE Radar

60-GHz-Radar für die Bereichs- und Verkehrsüberwachung rund um die Uhr

Mithilfe hochentwickelter Radartechnologie erfasst, klassifiziert und verfolgt das Netzwerk basierte Gerät genau Menschen und Fahrzeuge bei unterschiedlichen Wetterbedingungen und Lichtverhältnissen. Mit dem Profil zur Straßenüberwachung lassen sich Geschwindigkeiten von bis zu 200 km/h überwachen. Zusätzlich kann die integrierte dynamische LED-Leiste zum Abschrecken, Warnen oder Benachrichtigen verwendet werden. Für eine diskrete Überwachung kann sie ausgeschaltet werden. Darüber hinaus können Sie über PoE-Out ein zusätzliches Gerät ohne zusätzlichen Kabelablass an die Stromversorgung anschließen. Sie können zum Beispiel einer vorhandenen Kamerainstallation AXIS D2210-VE hinzufügen. Alternativ können Sie einen Hornlautsprecher anschließen, um zur Verhinderung unerwünschter Aktivitäten Personen per Fernzugriff ansprechen oder aufgezeichnete Nachrichten abspielen lassen zu können.

- > **95°-Abdeckung zum Erfassen, Klassifizieren und Verfolgen von Objekten**
- > **Profile für die Bereichs- und Straßenüberwachung verfügbar**
- > **Überwachung von Geschwindigkeit von Fahrzeugen mit bis zu 200 km/h**
- > **Einfache Verbindung mit PoE-Out und Edge-to-Edge**
- > **Kompaktes Design mit integrierter LED-Leiste**



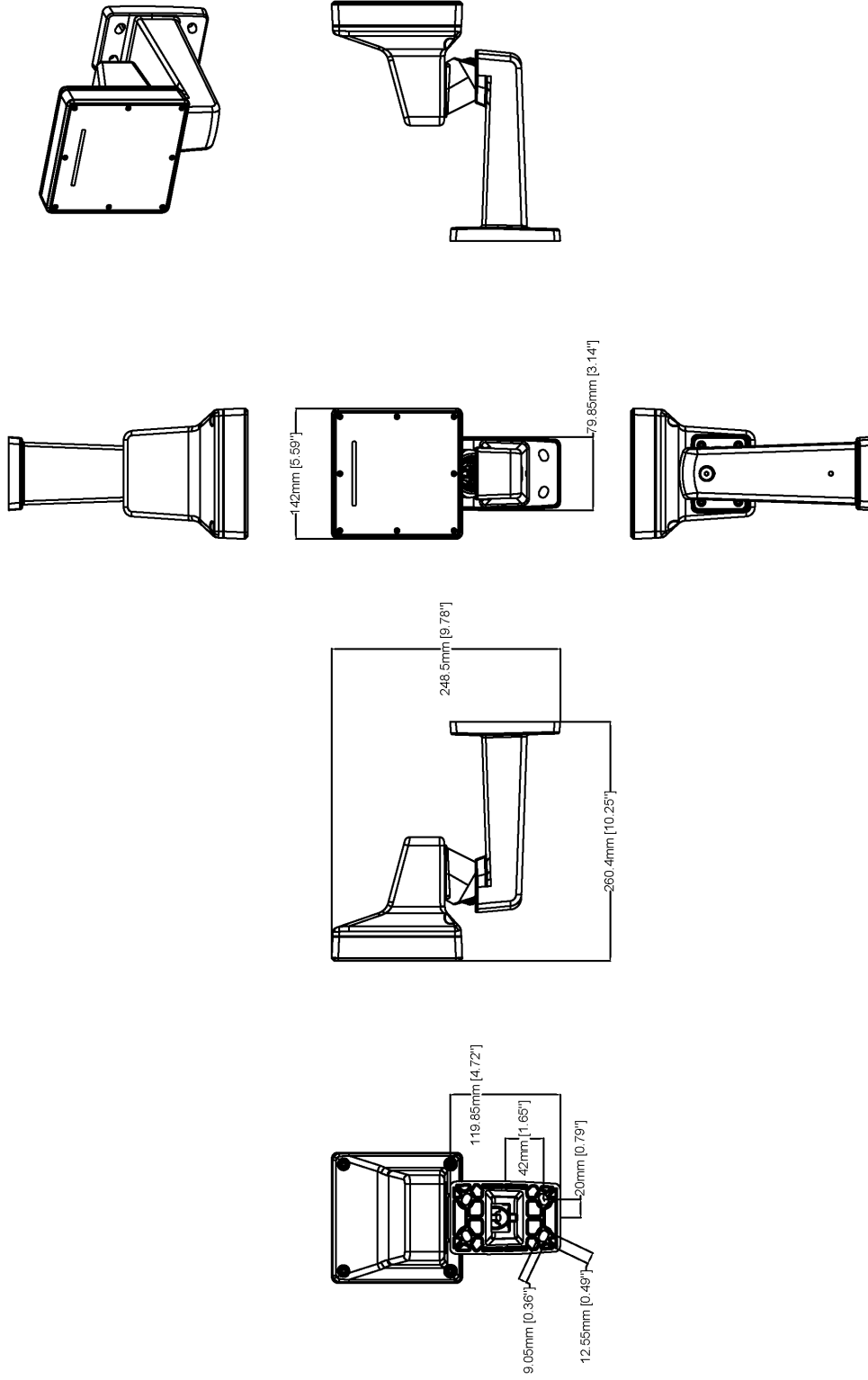
# AXIS D2210-VE Radar

<b>Radar</b>		<b>Audio</b>	
<b>Profile</b>	Bereichsüberwachung Straßenüberwachung	<b>Audiofunktionen</b>	Lautsprecherkopplung
<b>Sensor</b>	FMCW (Frequenzmoduliertes Dauerwellensignal)	<b>Audioausgang</b>	Ausgabe über Lautsprecherkopplung
<b>Objektdaten</b>	Objekttyp (Klassen: Personen, Fahrzeuge, unbekannt), Reichweite, Richtung, Geschwindigkeit	<b>Netzwerk</b>	
<b>Frequenz</b>	Kanal 1: 61,00–61,25 GHz Kanal 2: 61,25 bis 61,50 GHz	<b>Netzwerkprotokolle</b>	IPv4, IPv6, USGv6, ICMPv4/ICMPv6, HTTP, HTTPS <sup>9</sup> , HTTP/2, TLS <sup>9</sup> , QoS Layer 3 DiffServ, FTP, SFTP, CIFS/SMB, SMTP, mDNS (Bonjour), UPnP <sup>®</sup> , SNMP v1/v2c/v3 (MIB-II), DNS/DNSv6, DDNS, NTP, NTS, RTSP, RTP, SRTP/RTSPS, TCP, UDP, IGMPv1/v2/v3, RTCP, ICMP, DHCPv4/v6, ARP, SSH, LLDP, CDP, MQTT v3.1.1, Secure syslog (RFC 3164/5424, UDP/TCP/TLS), verbindungslokale Adresse (ZeroConf), IEEE 802.1X (EAP-TLS), IEEE 802.1AR
<b>HF-Sendeleistung</b>	<100 mW (EIRP) Lizenzfrei. Unschädliche Radiowellen.	<b>Systemintegration</b>	
<b>Empfohlene Montagehöhe</b>	3,5-12 m <sup>a</sup>	<b>Programmierschnittstelle</b>	Offene API zur Integration von Software, einschließlich VAPIX <sup>®</sup> , Metadaten und AXIS Camera Application Platform (ACAP). Technische Daten auf <a href="https://axis.com/developer-community">axis.com/developer-community</a> . ACAP umfasst Native SDK und Computer Vision SDK Anbindung an die Cloud mit einem Klick ONVIF <sup>®</sup> Profile G, ONVIF <sup>®</sup> Profile M, ONVIF <sup>®</sup> Profile S und ONVIF <sup>®</sup> Profile T. Technische Daten auf <a href="https://onvif.org">onvif.org</a> .
<b>Empfohlene Montagegeneigung</b>	15 <sup>b</sup>	<b>Video Management Systeme</b>	Kompatibel mit AXIS Camera Station und Video Management Software von Axis Entwicklungspartnern für Anwendungen, auf <a href="https://axis.com/vms">axis.com/vms</a> erhältlich.
<b>Erfassungsbereich</b>	Profil für Bereichsüberwachung: 5–60 m beim Erfassen einer Person <sup>c</sup> 5–90 m bei Erfassung eines Fahrzeugs <sup>c</sup> Profil für Straßenüberwachung: Bis zu 150 m bei Erkennung eines Fahrzeugs <sup>d</sup>	<b>Bildschirm-Bedienelemente</b>	Medienclip abspielen
<b>Radialgeschwindigkeit</b>	Profil für Bereichsüberwachung: Bis zu 55 km/h Profil für Straßenüberwachung: Bis zu 200 km/h	<b>Edge-to-Edge</b>	Lautsprecherkopplung Kamerakopplung
<b>Feld der Bewegungserfassung</b>	Horizontal: 95 <sup>e</sup>	<b>Ereignisbedingungen</b>	Anwendung Betriebszustände: oberhalb/unterhalb/innerhalb der Betriebstemperatur, IP-Adresse blockiert, IP-Adresse entfernt, neue IP-Adresse, Netzwerkausfall, einsatzbereites System, Livestream aktiv, Radardatenfehler Edge Storage: laufende Aufzeichnung, Speicherunterbrechung, Speicherintegritätsprobleme erkannt Ein- und Ausgänge: Digitaleingang, Digitalausgang, manueller Auslöser, virtueller Eingang MQTT: abonnieren Bewegungserfassung mit Radar Geplant und wiederkehrend: Zeitplan
<b>Geschwindigkeitsgenauigkeit</b>	+/- 2 km/h	<b>Ereignisaktionen</b>	Eingänge/Ausgänge: I/O einmalig umschalten, I/O umschalten, während die Regel aktiv ist MQTT: veröffentlichen Benachrichtigung über: HTTP, HTTPS, TCP und E-Mail Text-Overlay Radar: Dynamische LED-Leiste, automatische Nachverfolgung per Radar, Radarerkennung Aufzeichnungen: SD-Karte und Netzwerk-Freigabe SNMP-Traps: Senden, Senden während die Regel aktiv ist Status-LED: Blinklicht, Blinklicht bei aktiver Regel Hochladen von Bildern oder Videoclips: FTP, SFTP, HTTP, HTTPS, Netzwerk-Freigabe und E-Mail
<b>Entfernungsgenauigkeit</b>	Profil für Bereichsüberwachung: 0,5 m Profil für Straßenüberwachung: 0,8 m	<b>Datenstreaming</b>	Radar-Metadaten mit relativer Position, GPS-Position <sup>h</sup> , die Geschwindigkeit, die Richtung und den Objekttyp zu erhalten.
<b>Winkelgenauigkeit</b>	1 <sup>e</sup>	<b>Integrierte Installationshilfen</b>	Kalibrierung der Referenzkarte, Sensor für Neigungswinkel, GPS-Position
<b>Räumliche Differenzierung</b>	3 m <sup>e</sup>	<b>Analysefunktion</b>	
<b>Datenaktualisierungsrate</b>	10 Hz	<b>Anwendungen</b>	Im Lieferumfang enthalten AXIS Speed Monitor, AXIS Radar Integration für Microbus Unterstützt die AXIS Camera Application Platform zur Installation von Anwendungen anderer Hersteller. Siehe dazu <a href="https://axis.com/acap">axis.com/acap</a> .
<b>Abdeckung</b>	Profil für Bereichsüberwachung: 2700 m <sup>2</sup> für Personen 6100 m <sup>2</sup> für Fahrzeuge	<b>Unterstützende Software</b>	AXIS Radar Autotracking for PTZ (Slew to Cue) Eine Liste der unterstützten Kameras finden Sie auf <a href="https://axis.com/products/axis-radar-autotracking">axis.com/products/axis-radar-autotracking</a> .
<b>Koexistenzbereich</b>	Frequenzbereich: 61 GHz Radius: 350 m Empfohlene Anzahl an Radarmelder: max. 8	<b>Zulassungen</b>	
<b>Radarmessungen</b>	Mehrere Erfassungsbereiche, virtuelle Stolperdrähte mit ein oder zwei Linien, Ausschlussbereiche mit Filtern für Objekte, die nur kurz erscheinen, Objektgeschwindigkeit, Objekttyp, konfigurierbare Dauer bis zum Auslösen Radarübertragung ein/aus, Referenzkarte, Gittertransparenz, Zonentransparenz, Farbschema, Pfaddauer, Erfassungsempfindlichkeit, Filter für schaukelnde Objekte, Filter für kleine Objekte, Frequenzkanal	<b>Produktkennzeichnungen</b>	CSA, UL/cUL, CE
<b>System-on-Chip (SoC)</b>		<b>Lieferkette</b>	TAA-konform
<b>Modell</b>	ARTPEC-8	<b>Drahtlos</b>	EN 301489-1, EN 301489-3, EN 305550-2, FCC Abschnitt 15 Unterabschnitt C
<b>Arbeitsspeicher</b>	1048 MB RAM, 8192 MB Flash		
<b>Rechenfunktionen</b>	Deep Learning Processing Unit (DLPU)		
<b>Video</b>			
<b>Videokomprimierung</b>	H.264 (MPEG-4 Teil 10/AVC) Baseline, Main und High Profiles H.265 (MPEG-H Teil 2/HEVC) Main Profile Motion JPEG		
<b>Auflösung</b>	1920 x 1080 bis 640 x 360		
<b>Bildrate</b>	Bis zu 10 Bilder pro Sekunde in allen Auflösungen		
<b>Videostreaming</b>	Bis zu 20 konfigurierbare einzelnen Videostreams <sup>f</sup> Einstellbare Bildrate und Bandbreite VBR/ABR/MBR H.264/H.265 Videostreaming-Anzeige		
<b>Bildeinstellungen</b>	Komprimierung, Drehung: 0°, 90°, 180°, 270°, dynamisches Text- und Bild-Overlay		

<b>EMV</b>	EN 55035, EN 55032 Klasse A, EN 50121-4, EN 61000-3-3, EN 61000-6-1, EN 61000-6-2 Kanada: ICES-3(A)/NMB-3(A) USA: FCC Abschnitt 15 Unterabschnitt B Klasse A
<b>Sicherheit</b>	CAN/CSA C22.2 Nr. 62368-1 ed. 3, IEC/EN/UL 62368-1 ed. 3
<b>Umwelt</b>	IEC 60068-2-1, IEC 60068-2-2, IEC 60068-2-6, IEC 60068-2-14, IEC 60068-2-27, IEC 60068-2-78, IEC/EN 60529 IP66/IP67, IEC/EN 62262 IK10, NEMA 250 Typ 4X, NEMA TS 2 (2.2.7-2.2.9)
<b>Netzwerk</b>	NIST SP500-267
<b>Cybersecurity</b>	ETSI EN 303 645
<b>Cybersicherheit</b>	
<b>Edge-Sicherheit</b>	<b>Software:</b> Signierte Firmware, Verzögerungsschutz gegen Brute-Force-Angriffe, Digest-Authentifizierung und OAuth 2.0 RFC6749 OpenID Authorization Code Flow für zentralisierte ADFS-Kontoverwaltung, Kennwortschutz <b>Hardware:</b> Cybersicherheitsplattform Axis Edge Vault TPM 2.0 (CC EAL4+, FIPS 140-2 Stufe 2), System-on-Chip-Sicherheit (SCHUTZ), sicherer Schlüsselspeicher, sicheres Hochfahren, verschlüsseltes Dateisystem (AES-XTS-Plain64 256Bit)
<b>Netzwerk-Sicherheit</b>	IEEE 802.1X (EAP-TLS, PEAP-MSCHAPv2) <sup>9</sup> , IEEE 802.1AE (MACsec PSK/EAP-TLS), IEEE 802.1AR, HTTPS/HSTS <sup>9</sup> , TLS v1.2/v1.3 <sup>9</sup> , Network Time Security (NTS), X.509 Certificate PKI, hostbasierte Firewall
<b>Dokumentation</b>	<i>AXIS OS Systemhärtungsleitfaden</i> <i>Richtlinie zu Axis Vulnerability Management</i> <i>Axis Security Development Model</i> AXIS OS Software Bill of Material (SBOM) Diese Dokumente stehen unter <a href="https://axis.com/support/cybersecurity/resources">axis.com/support/cybersecurity/resources</a> zum Download bereit. Weitere Informationen zum Axis Cybersicherheitssupport finden Sie auf <a href="https://axis.com/cybersecurity">axis.com/cybersecurity</a>
<b>Allgemein</b>	
<b>Gehäuse</b>	Mit den Schutzklassen IP66/IP67, NEMA 4X und IK10 Aluminiumgehäuse Farbe: Weiß NCS S 1002-B Anweisungen zum Umlackieren finden Sie auf der Supportseite des Produkts. Informationen dazu, wie es sich auf die Gewährleistung auswirkt, finden Sie auf <a href="https://axis.com/warranty-implication-when-repainting">axis.com/warranty-implication-when-repainting</a> .
<b>Power</b>	Power over Ethernet (PoE) IEEE 802.3at, Typ 2 Klasse 4 Normal 5,88 W, max. 8 W <b>Für PoE-Ausgang:</b> Power over Ethernet (PoE) IEEE 802.3bt, Typ 3 Klasse 6, max. 38 W. Das Radar versorgt über Power over Ethernet (PoE) IEEE 802.3at, Typ 2 Klasse 4 (30 W) ein zweites Gerät mit Strom 10-28 V DC, normal 5 W, max. 6,44 W
<b>Anschlüsse</b>	Netzwerk: RJ-45 für 10BASE-T/100BASE-TX/1000BASE-T PoE (geschirmt) Netzwerk: RJ-45 1000BASE-T/100BASE-TX PoE-Ausgang zur Stromversorgung eines externen PoE-Geräts Eingänge/Ausgänge: Anschlussblock für einen überwachten Alarmeingang und einen Ausgang (Ausgangsstrom 12 V DC, max. Stromstärke 50 mA) Leistung: Gleichstromeingang, Anschlussblock
<b>Dynamische LED</b>	Dynamische LED-Leiste mit RGB-LEDs (rot, grün, blau) und vordefinierten Lichtmustern Bei Tageslicht Sicht bis zu 60 m <sup>1</sup>
<b>Speicher</b>	Unterstützt Speicherkarten des Typs microSD, microSDHC und microSDXC Unterstützt SD-Speicherkartenverschlüsselung (AES-XTS-Plain64 256bit) Aufzeichnung auf NAS (Network Attached Storage) Empfehlungen zu SD-Speicherkarten und NAS-Speichern finden Sie auf <a href="https://axis.com">axis.com</a> .

<b>Betriebsbedingungen</b>	-40 °C bis +60 °C Relative Luftfeuchtigkeit 10 bis 100 % (kondensierend) Windgeschwindigkeit (anhaltend): 75 m/s <sup>1</sup>
<b>Lagerbedingungen</b>	-40°C bis 65 °C Relative Luftfeuchtigkeit 5 bis 95 % (nicht kondensierend)
<b>Abmessungen</b>	Die Abmessungen des gesamten Produkts finden Sie in der Bemaßungszeichnung in diesem Datenblatt. Effektiv projizierte Fläche (EPA): 0,023 m <sup>2</sup>
<b>Gewicht</b>	1250 g
<b>Inhalt des Kartons</b>	Radar, AXIS TQ1003-E Wall Mount, Installationsanleitung, TORX® T20 Schraubenzieher, TORX® T30 Bit, Anschlussblöcke, Anschlusschutz, Kabeldichtungen, Eigentümer-Authentifizierungsschlüssel
<b>Optionales Zubehör</b>	AXIS T8415 Wireless Installation Tool AXIS Surveillance-Karten Weiteres Zubehör finden Sie auf <a href="https://axis.com/products/axis-d2210-ve-radar#accessories">axis.com/products/axis-d2210-ve-radar#accessories</a> .
<b>System-Tools</b>	AXIS Site Designer, AXIS Device Manager, Produkt-Auswahlhilfe, Zubehör-Auswahlhilfe Auf <a href="https://axis.com">axis.com</a> verfügbar
<b>Sprachen</b>	Englisch, Deutsch, Französisch, Spanisch, Italienisch, Russisch, Chinesisch (vereinfacht), Japanisch, Koreanisch, Portugiesisch, Chinesisch (traditionell), Polnisch
<b>Gewährleistung</b>	Informationen zur 5-jährigen Gewährleistungsfrist finden Sie auf <a href="https://axis.com/warranty">axis.com/warranty</a>
<b>Teilenummern</b>	Abrufbar unter <a href="https://axis.com/products/axis-d2210-ve-radar#part-numbers">axis.com/products/axis-d2210-ve-radar#part-numbers</a>
<b>Nachhaltigkeit</b>	
<b>Substanzkontrolle</b>	PVC-frei, BFR/CFR-frei gemäß JEDEC/ECA JS709 RoHS gemäß RoHS-Richtlinie 2011/65/EU und EN 63000:2018 REACH gemäß Verordnung (EG) Nr. 1907/2006. Informationen zu SCIP UUID finden Sie auf <a href="https://echa.europa.eu">echa.europa.eu</a> .
<b>Materialien</b>	Kunststoffanteil aus nachwachsenden Rohstoffen: 20 % (recycelt) Auf Konfliktmineralien gemäß OECD-Leitfaden überprüft Weitere Informationen zum Thema Nachhaltigkeit bei Axis finden Sie auf <a href="https://axis.com/about-axis/sustainability">axis.com/about-axis/sustainability</a>
<b>Verantwortung für die Umwelt</b>	<a href="https://axis.com/environmental-responsibility">axis.com/environmental-responsibility</a> Axis Communications nimmt am UN Global Compact teil. Weitere Informationen hierzu finden Sie auf <a href="https://unglobalcompact.org">unglobalcompact.org</a>

- Höhenmontage beeinträchtigen den Erfassungsbereich. Im Benutzerhandbuch auf [axis.com](https://axis.com) finden Sie weitere Informationen.
- Das Radar kann um 0 bis 30° geneigt werden. Wenn der hintere Teil des Gehäuses schräg ist, wird das Radar um 15° geneigt. Die Montagegeneigung wirkt sich auf den Erfassungsbereich aus. Im Benutzerhandbuch auf [axis.com](https://axis.com) finden Sie weitere Informationen.
- Gemessen in 5 m Montagehöhe bei einer Neigung von 15°. Im Benutzerhandbuch auf [axis.com](https://axis.com) finden Sie weitere Informationen.
- Gemessen in 7 m Montagehöhe bei einer Neigung von 15°. Die Montagehöhe, die Neigung und die Position des Radars wirken sich auf den Erfassungsbereich aus. Das Radar sollte vor oder hinter den sich bewegenden Fahrzeugen angebracht werden. Im Benutzerhandbuch auf [axis.com](https://axis.com) finden Sie weitere Informationen.
- Minimaler Abstand zwischen bewegten Objekten.
- Für eine optimale benutzerfreundliche Darstellung, Netzwerkbandbreite und Speichernutzung empfehlen wir maximal 3 einzelne Videostreams pro Kanal. Einzelne Videostreams können mittels Multicast- oder Unicast-Verfahren über die integrierte Reuse-Funktion zur Mehrfachnutzung an mehrere Video-Clients im Netzwerk übertragen werden.
- Dieses Produkt enthält Software, die durch das OpenSSL-Projekt für die Nutzung innerhalb des OpenSSL-Toolkits entwickelt wurde. ([openssl.org](https://openssl.org)) sowie kryptografische Software, die von Eric Young ([eay@cryptsoft.com](mailto:eay@cryptsoft.com)) geschrieben wurde.
- Geben Sie die GPS-Position der Radars manuell ein, um die GPS-Position der Objekte im Datenstrom
- Bei direktem Sonnenlicht. Der Bereich erhöht sich unter Bedingungen mit weniger Licht.
- Zur Berechnung der Schleppkraft die effektiv projizierte Fläche (EPA) verwenden.



**AXIS** COMMUNICATIONS **AXIS D2210-VE Radar**

www.axis.com

Revision	v.01	Revision date	2023-08-25
Paper size	A4	Release date	2023-08-25
Created by	MS	Scale	1:6

© 2023 Axis Communications

# Hervorgehobene Funktionen

## Radarprofile

Die **Bereichsüberwachung** ist ein Erfassungsprofil für Radare, die zur Überwachung eingesetzt werden. Eignet sich am besten zur Verfolgung von Objekten mit einer Geschwindigkeit von bis zu 55 km/h. Erkennt, ob es sich bei einem Objekt um eine Person, ein Fahrzeug oder ein unbekanntes Objekt handelt.

Die **Straßenüberwachung** ist ein Erfassungsprofil für Radare, die im Straßenverkehr eingesetzt werden. Eignet sich am besten zur Verfolgung von Fahrzeugen mit einer Geschwindigkeit von bis zu 200 km/h in Stadtgebieten, Sperrzonen und auf Vorortstraßen bewegen. Dieser Modus sollte nicht zur Erfassung von Personen oder anderen Objekttypen verwendet werden. Die Möglichkeit zur Erfassung bei hohen Geschwindigkeiten hängt vom verwendeten Axis Radarprodukt ab.

## Dynamische LED-Leiste

Der dynamische LED-Streifen ist ein Funktion bei ausgewählten Axis Radarsystemen. Mit den RGB-LEDs (rot, grün, blau) und vordefinierten Lichtmustern kann die Kamera zum Abschrecken, Warnen oder Benachrichtigen eingesetzt werden.

## Edge-to-Edge

Mithilfe der Edge-to-Edge-Technologie können IP-Geräte direkt miteinander kommunizieren. Sie bietet eine intelligente Koppelungsfunktion z. B. zwischen Axis Kameras und Axis Audio- oder Radarprodukten.

## Axis Edge Vault

Axis Edge Vault ist die hardwarebasierte Cybersicherheitsplattform zum Schutz des Axis Geräts. Sie bildet die Grund-

lage für alle sicheren Vorgänge und bietet Funktionen zum Schutz der Identität des Geräts, zur Sicherung seiner Integrität ab Werk und zum Schutz vertraulicher Daten vor unbefugtem Zugriff.

Die Herstellung der Root of Trust beginnt bereits beim Hochfahren des Geräts. Bei Axis Geräten wird das Betriebssystem (AXIS OS), von dem das Gerät hochgefahren wird, durch das hardwarebasierte sichere **Hochfahren** überprüft. AXIS OS wiederum wird beim Build-Prozess kryptografisch signiert (**signierte Firmware**). Das sichere Hochfahren und die signierte Firmware greifen ineinander und stellen sicher, dass die Firmware während des gesamten Lebenszyklus des Geräts nicht manipuliert wurde und das Gerät nur von autorisierter Firmware hochgefahren werden kann. Auf diese Weise erhält man eine ununterbrochene Kette von kryptografisch validierter Software für die Vertrauenskette, von der jedweder sicherer Betrieb abhängig ist.

Hinsichtlich der Sicherheit ist der sichere **Schlüsselspeicher** der entscheidende Faktor für den Schutz kryptografischer Daten, die für die sichere Kommunikation (IEEE 802.1X, HTTPS, Axis Geräte-ID, Schlüssel für die Zugriffskontrolle usw.) verwendet werden, vor einem Missbrauch bei Sicherheitsverletzungen. Der sichere Schlüsselspeicher wird über ein gemäß dem Common Criteria und/oder FIPS 140 zertifiziertes, hardwarebasiertes, kryptografisches Rechenmodul bereitgestellt. Je nach Sicherheitsanforderungen kann ein Axis Gerät entweder über ein oder mehrere solcher Module verfügen, wie z. B. ein TPM 2.0 (Trusted Platform Module) oder ein sicheres Element, und/oder eine in ein System-on-Chip (SoC) integrierte Trusted Execution Environment (TEE).

Weitere Informationen zu Axis Edge Vault finden Sie auf [axis.com/solutions/edge-vault](https://axis.com/solutions/edge-vault).

Weitere Informationen finden Sie auf [axis.com/glossary](https://axis.com/glossary)