

AXIS Q6355-LE PTZ Camera

PTZ 2 MP, alimentée par l'IA, pour une faible luminosité extrême

L'AXIS Q6355-LE présente un capteur 1/2" pouce sensible à la lumière, un zoom optique 31x, une mise au point laser et un zoom rapide. Basée sur l'ARTPEC-9, elle offre des performances accélérées pour exécuter des applications d'analyses impressionnantes en périphérie. Par exemple, *AXIS Object Analytics* peut détecter et classer les personnes, les véhicules et les types de véhicules. Ce périphérique conforme aux normes IP66, IK10 et NEMA 4x résiste aux chocs et aux intempéries. De plus, elle est conforme à la norme NEMA TS2 et peut donc être utilisée à des températures allant jusqu'à 74 °C. Axis Zipstream avec prise en charge des formats AV1, H.264 et H.265 réduit considérablement les besoins en bande passante et en stockage. En outre, Axis Edge Vault assure la protection du périphérique et des informations sensibles contre tout accès non autorisé.

- > [Capteur 1/2" et zoom optique 31x](#)
- > [Fonctions Forensic WDR, Lightfinder et OptimizedIR](#)
- > [Analyses de nouvelle génération assistées par IA](#)
- > [Axis Zipstream avec AV1, H.264 et H.265](#)
- > [Cybersécurité intégrée avec Axis Edge Vault](#)



AXIS Q6355-LE PTZ Camera

Caméra

Variantes

AXIS Q6355-LE
AXIS Q6355-LE NM (Injecteur non inclus)

Capteur d'image

Capteur CMOS à balayage progressif 1/2"

Objectif

Zoom optique : 31x
Vitesse de zoom : < 1 s entre les différentes valeurs de zoom
Distance focale : 6,91 – 214,64 mm
Champ de vision horizontal : 60,6° – 2,0°
Champ de vision vertical : 36,5° – 1,1°
Mise au point laser, mise au point automatique, P-iris

Jour et nuit

Masque IR automatiquement amovible

Éclairage minimum

Couleur : 0,06 lux à 30 IRE, F1.36
N/B : 0,001 lux at 30 IRE, F1.36, 0 lux avec éclairage infrarouge activé
Couleur : 0,09 lux à 50 IRE, F1.36
N/B : 0,003 lux at 50 IRE, F1.36, 0 lux avec éclairage infrarouge activé

Vitesse d'obturation

De 1/111000 s à 1/2 s

Panoramique, Inclinaison et Zoom (PTZ)

Panoramique : 360 ° infini, 0,05° - 550°/s
Inclinaison : +20 à -90°, 0,05° - 500°/s
Zoom : optique 31x, numérique 12x, total 372x
Zoom rapide, rabat nadir, 300 positions pré-réglées, enregistrement de tour (10 maximum, durée maximum 16 minutes chacun), ronde de contrôle (100 maximum), file d'attente de contrôle, indicateur directionnel à l'écran, nouveau panoramique 0°, vitesse de zoom réglable, séchage rapide

Système sur puce

Modèle

ARTPEC-9

Flash

RAM de 4096 Mo, mémoire Flash de 8192 Mo

Capacités de calcul

Processeur de deep learning (DLPU)

Vidéo

Compression vidéo

AV1
Profils de base, principal et avancé H.264 (MPEG-4 Partie 10/AVC)
Profil principal H.265 (MPEG-H Partie 2/HEVC)
Motion JPEG

Résolution

1 920 x 1 080 (HDTV 1 080p) à 320 x 180

Fréquence d'image

Jusqu'à 50/60 ips (50/60 Hz) dans toutes les résolutions

Flux vidéo

Plusieurs flux, configurables individuellement en AV1, H.264, H.265 et Motion JPEG
Axis Zipstream technology en AV1, H.264 et H.265
Fréquence d'images et bande passante contrôlables
VBR/ABR/MBR AV1/H.264/H.265
Mode faible latence
Indicateur de diffusion vidéo

Rapport signal/bruit :

> 55 dB

Paramètres d'image

Compression, couleur, luminosité, netteté, balance des blancs, contrôle d'exposition, zones d'exposition, arrêt sur image en commande PTZ, profils de scène, rotation, stabilisation d'image électronique (EIS), désembuage
Contraste, contraste local, mise au point automatique, Forensic WDR : jusqu'à 120 dB selon la scène, 100 masques de confidentialité polygonaux individuels dont masques de confidentialité mosaïque et caméléon

Audio

Entrée

Entrée via la technologie de conversion des ports

Sortie

Sortie via la technologie de conversion des ports

Réseau

Protocoles réseau

IPv4, IPv6 USGv6, ICMPv4/ICMPv6, HTTP, HTTPS¹, HTTP/2, TLS¹, QoS Layer 3 DiffServ, FTP, SFTP, CIFS/SMB, SMTP, mDNS (Bonjour), UPnP®, SNMP v1/v2c/v3 (MIB-II), DNS/DNSv6, DDNS, NTP, PTP, NTS, RTSP, RTP, SRTP/RTSPS, TCP, UDP, IGMPv1/v2/v3, DHCPv4/v6, ARP, SSH, NTCIP, LLDP, CDP, MQTT v3.1.1, Syslog sécurisé (RFC 3164/5424, UDP/TCP/TLS), Adresse lien-local (sans configuration)

Intégration système

Application Programming Interface (interface de programmation d'applications)

API ouverte pour l'intégration logicielle, avec VAPIX® et AXIS Camera Application Platform, caractéristiques disponibles sur axis.com
Connexion Cloud en un clic
Profil G ONVIF®, Profil M ONVIF®, Profil S ONVIF® et Profil T ONVIF®, caractéristiques disponibles sur onvif.org

Commandes à l'écran

Éclairage IR
Zoom rapide
Fonction Speed Dry

Conditions de l'événement

Statut du périphérique : au-dessus de la température de fonctionnement, au-dessus ou en dessous de la température de fonctionnement, en dessous de la température de fonctionnement, échec de ventilateur, adresse IP supprimée, adresse IP bloquée, flux de données vidéo en direct actif, perte du réseau, nouvelle adresse IP, panne de courant PTZ, système prêt, dans les limites de la plage de température de fonctionnement
Stockage edge : enregistrement en cours, interruption du stockage, problèmes d'état du stockage détectés
E/S : déclenchement manuel, entrée virtuelle²
MQTT : client MQTT connecté
PTZ : dysfonctionnement PTZ, mouvement PTZ, position prééglée PTZ atteinte, PTZ prêt
Programmés et récurrents : programme
Vidéo : dégradation du débit binaire moyen, mode jour-nuit

Déclenchement d'actions en cas d'événement

Mode jour-nuit : Utiliser le mode jour-nuit tant que la règle est active
Désembuage : définir le mode désembuage, définir le mode désembuage tant que la règle est active
Éclairage : utiliser les projecteurs, utiliser les projecteurs tant que la règle est active
Images : FTP, SFTP, HTTP, HTTPS, partage de réseau et e-mail
MQTT : publication MQTT
Notification : e-mail, HTTP, HTTPS, TCP
Texte en incrustation : utiliser du texte en incrustation, utiliser du texte en incrustation tant que la règle est active
Enregistrements : enregistrer la vidéo, enregistrer la vidéo tant que la règle est active
Sécurité : effacer la configuration
SNMP : messages d'interruption, messages d'interruption pendant que la règle est active
Clips vidéo : FTP, HTTP, HTTPS, SFTP, e-mail, partage réseau

Fonctions d'analyse

Applications

Inclus

AXIS Object Analytics, AXIS Image Health Analytics, AXIS Scene Metadata, AXIS Video Motion Detection, AXIS OSDI Zone, Orientation Aid PTZ, fonction Gatekeeper avancée, suivi automatique 2

Compatible

Prise en charge d'AXIS Camera Application Platform permettant l'installation d'applications tierces, voir axis.com/acap

AXIS Object Analytics

Classes d'objets : humains, véhicules (types : voitures, bus, camions, vélos, autre)
Scénarios : franchissement de ligne, objet dans la zone, temps dans la zone, comptage de passages, détection du talonnage, surveillance PPI^{BETA}, mouvement dans la zone, franchissement de ligne de mouvement
Jusqu'à 10 scénarios
Autres fonctions : objets déclenchés visualisés avec trajectoires, matrices de caractères et tableaux à codes couleurs
Zones d'inclusion et d'exclusion polygone
Configuration de la perspective
Événement d'alarme de mouvement ONVIF

1. Ce produit comprend des logiciels développés par le projet OpenSSL pour une utilisation dans la boîte à outils OpenSSL (openssl.org), ainsi qu'un logiciel de cryptographie développé par Eric Young (eay@cryptsoft.com).

2. Uniquement disponible avec l'Injecteur.

AXIS Image Health Analytics

Paramètres de détection :

Sabotage : image bloquée, image redirigée

Dégradation de l'image : image brouillée, image sous-exposée

Autres caractéristiques : sensibilité, période de validation

AXIS Scene Metadata

Classes d'objets : humains, visages, véhicules (types : voitures, bus, camions, vélos), plaques d'immatriculation

Attributs de l'objet : couleur du véhicule, couleur des vêtements (haut ou bas du corps), confiance, position

Agréments

CEM

EN 55032 Classe A, EN 55035, EN 61000-3-2, EN 61000-3-3, EN 61000-6-1, EN 61000-6-2, CISPR 35, EAC, EN 50121-4

Australie/Nouvelle-Zélande :

RCM AS/NZS CISPR 32 Classe A

Canada : ICES-3(A)/NMB-3(A)

Japon : VCCI Classe A

Corée : KS C 9835, KS C 9832 Classe A

États-Unis : FCC partie 15 - sous-partie B, Classe A

Transport ferroviaire : IEC 62236-4

Protection

IEC/EN/UL 62368-1, CAN/CSA C22.2 No. 62368-1, IEC/EN 62471 groupe de risque 2, IEC 60825-1 Classe 1

Environnement

IEC/EN 62262 IK10, IEC/EN 60529 IP66, IEC/EN 60529 IP67, NEMA 250, Type 4X, NEMA TS 2 (2.2.7-2.2.9), IEC 60068-2-1, IEC 60068-2-2, IEC 60068-2-6, IEC 60068-2-14, IEC 60068-2-27, IEC 60068-2-78, ISO 21207 (Méthode B), ISO 12944-6 C5

Réseau

NIST SP500-267

Cybersécurité

ETSI EN 303 645, Label de Sécurité Informatique BSI, FIPS 140

Cybersécurité

Sécurité locale

Logiciel : SE signé, protection contre les attaques par force brute, authentification Digest et flux d'identifiants clients/par code d'autorisation OAuth 2.0 RFC6749

OpenID pour la gestion centralisée des comptes ADFS, protection par mot de passe, cryptage de la SD carte SD AES-XTS-Plain64 256 bits

Matériel : Plateforme de cybersécurité Axis Edge Vault
Clé de stockage sécurisée : élément sécurisé (CC EAL6+, FIPS 140-3 niveau 3), sécurité du système sur puce (TEE)

Identifiant du périphérique Axis, vidéo connectée, démarrage sécurisé, système de fichiers crypté (AES-XTS-Plain64 256bit)

Sécurité réseau

IEEE 802.1X (EAP-TLS, PEAP-MSCHAPv2)³, IEEE 802.1AE (MACsec PSK/EAP-TLS), HTTPS/HSTS³, TLS v1.2/v1.3³, Network Time Security (NTS), infrastructure PKI à certificats X.509, pare-feu basé sur l'hôte

Documentation

Guide de renforcement de la sécurité d'AXIS OS

Politique de gestion des vulnérabilités d'Axis

Modèle de développement de sécurité Axis

Facture des matériels du logiciel d'AXIS OS (SBOM)

Pour télécharger des documents, rendez-vous sur axis.com/support/cybersecurity/resources

Pour en savoir plus sur la prise en charge de la cybersécurité Axis, rendez-vous sur axis.com/cybersecurity

Général

Boîtier

Conforme aux normes IP66, IP67, NEMA 4X et IK10
Couleur : blanc NCS S 1002-B

Boîtier métallique pouvant être repeint (aluminium), dôme non fumé en polycarbonate (PC) dur avec la technologie Sharpdome

Alimentation

IEEE802.3bt Type 3 Classe 6

Possibilité d'optimiser la consommation électrique de la caméra :

Puissance maximum : 13,7 W par défaut (sans IR), 51 W max.

Faible puissance : 13,7 W par défaut (sans IR), 30 W max.. Avec IR : 40 W

Caractéristiques : profils d'alimentation, compteur d'alimentation

3. Ce produit comprend des logiciels développés par le projet OpenSSL pour une utilisation dans la boîte à outils OpenSSL (openssl.org), ainsi qu'un logiciel de cryptographie développé par Eric Young (ey@cryptsoft.com).

Connecteurs

RJ45 pour 10BASE-T/100BASE-TX/1000BASE-T
Connecteur pousser-tirer RJ45 (IP66)

Éclairage IR

OptimizedIR avec LED IR 850 nm longue durée et basse consommation
Portée de 300 m (984 pi) ou plus en fonction de la scène

Stockage

Compatibilité cartes SD/SDHC/SDXC
Prise en charge du cryptage des cartes SD (AES-XTS-Plain64 256 bits)
Prise en charge de l'enregistrement sur une unité de stockage réseaux (NAS)
Pour des recommandations sur les cartes SD et le stockage NAS, voir axis.com

Conditions de fonctionnement

Puissance maximum : -50 °C à 55 °C (-58 °F à 131 °F)
Faible puissance : -10 °C à 55 °C (14 °F à 131 °F)
Température maximale conformément à la norme NEMA TS 2 (2.2.7) : 74 °C (165 °F)
Contrôle de température arctique : Démarrage dès -40 °C (-40 °F)
Humidité relative de 10 à 100 % (avec condensation)
Charge de vent (soutenue) : 60 m/s (135 mph)⁴

Conditions de stockage

-40 °C à 65 °C (-40 °F à 149 °F)
Humidité relative de 5 % à 95 % (sans condensation)

Dimensions

Hauteur: 261 mm (10,3 po)
Avec protection étanche : ø 239 mm (9,4 po)
Sans protection étanche : ø 192 mm (7,6 po)
Surface projetée efficace (EPA) : 0,045 m²

Poids

4 400 g (9,7 lb)

Accessoires fournis

Guide d'installation, licence 1 utilisateur décodeur Windows®, injecteur 90 W (avec câble d'alimentation)⁵, connecteur réseau certifié IP66, gabarit de peinture, papier de peinture

Accessoires en option

AXIS TQ6808-E Hard-Coated Clear Dome
AXIS TQ6815-E Dome Hard-Coated Smoked
AXIS TU8003 90 W Connectivity Midspan
AXIS T91/T94 Mounting Accessories
AXIS Surveillance Cards
Pour plus d'accessoires, voir axis.com

Logiciels de gestion vidéo

AXIS Companion, AXIS Camera Station, logiciel de gestion vidéo des partenaires de développement d'applications Axis disponibles sur axis.com/vms

Langues

Anglais, Allemand, Français, Espagnol, Italien, Russe, Chinois simplifié, Japonais, Coréen, Portugais, Polonais, Chinois traditionnel, Néerlandais, Tchèque, Suédois, Finnois, Turc, Thaï, Vietnamien

Garantie

Garantie de 5 ans, voir axis.com/warranty

Écoresponsabilité

Contrôle des substances

Sans PVC, sans BFR/CFR (non applicable à la variante avec injecteur inclus) conformément à la norme JEDEC/ECA JS709
RoHS conformément à la directive de l'UE RoHS 2011/65/EU et 2015/863 et EN IEC 63000:2018 standard REACH conformément à (CE) N° 1907/2006. Pour en savoir plus sur l'UUID SCIP, rendez-vous sur echa.europa.eu

Matériaux

Contenu en plastique à base de carbone renouvelable : 23 % (recyclé : 18 %, produits bio : 5 %, capture carbone : 0 %)
Vérification conformément aux lignes directrices de l'OCDE concernant le devoir de diligence pour les chaînes d'approvisionnement en minerais provenant de zones de conflit
Pour en savoir plus sur le développement durable chez Axis, rendez-vous sur axis.com/about-axis/sustainability

Responsabilité environnementale

axis.com/environmental-responsibility
Axis Communications est signataire du Pacte mondial des Nations unies ; pour en savoir plus, accédez à unglobalcompact.org

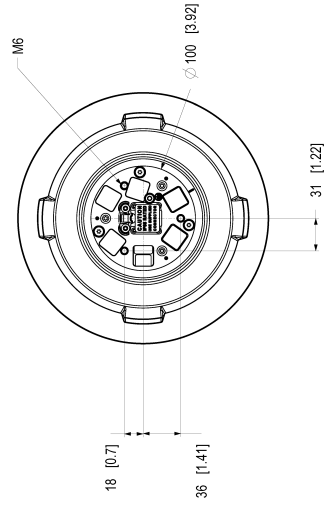
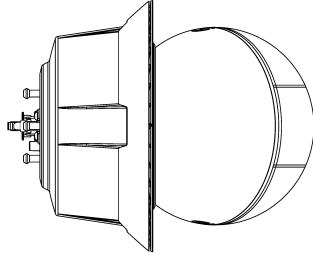
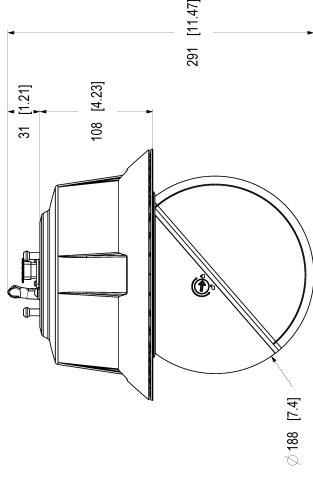
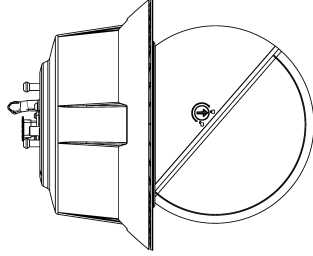
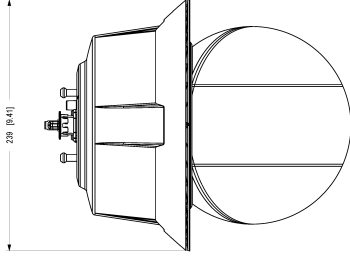
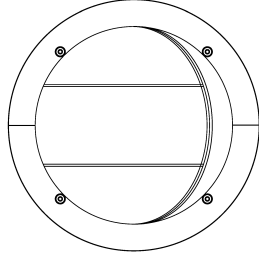
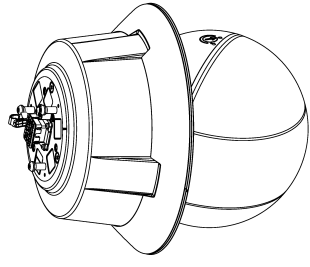
4. Les valeurs affichées sont basées sur les résultats de tests en soufflerie réels. Pour les calculs de force de traînée, utilisez la surface projetée efficace (EPA).

5. Non inclus pour l'AXIS Q6355-E NM.

Détecter, Observer, Reconnaître, Identifier (DORI)

	Définition DORI	Distance (grand angle)	Distance (téléobjectif)
Détection	25 px/m (8 px/pied)	65,8 m (216 pi)	1749,3 m (5737,7 pi)
Observer	63 px/m (19 px/pi)	26,1 m (85,6 pi)	693,7 m (2275 pi)
Reconnaître	125 px/m (38 px/pied)	13,2 m (43,3 pi)	349,2 m (1145 pi)
Identification	250 px/m (76 px/pied)	6,6 m (21,6 pi)	174,2 m (571,4 pi)

Les valeurs DORI sont calculées en utilisant des densités de pixels pour différents cas d'utilisation, comme recommandé par la norme EN-62676-4. Les calculs utilisent le centre de l'image comme point de référence et prennent en compte la distorsion de l'objectif. La possibilité de reconnaître ou d'identifier une personne ou un objet dépend de facteurs tels que le mouvement d'un objet, la compression vidéo, les conditions d'éclairage et la mise au point de la caméra. Utilisez des marges lors de la planification. La densité de pixels varie selon l'image et les valeurs calculées peuvent différer des distances dans le monde réel.



Dimensions in [mm] / [in]
2023/06/03 MP 4.2
312882 A 1 19

AXIS Q6355-LE PTZ Camera

