

AXIS A4130-E Reader

Lector RFID seguro para instalaciones flexibles

Este lector OSDP admite la mayoría de los estándares de tarjetas RFID inteligentes de 13,56 MHz, ofreciendo así un acceso seguro, fluido y sin contacto. Puede instalarse fácilmente en cajas de conexiones individuales o bien montarse en la pared. Ostenta la certificación OSDP Secure Profile, por lo que garantiza una sólida interoperabilidad con sistemas de control de acceso de Axis y terceros compatibles con OSDP. Además, puede gestionarse de forma remota mediante controladores de puerta Axis, permitiendo así acceder a nuevas funciones, configurar el dispositivo y aplicar actualizaciones de seguridad desde cualquier lugar. Un elemento seguro con certificado EAL6+ ofrece mayor protección. Además, el modo transparente proporciona un cifrado seguro de extremo a extremo al almacenar la clave de cifrado en el controlador de la puerta en lugar de en el lector.

- > **Se adapta perfectamente a los controladores de puertas Axis y las credenciales**
- > **Clasificaciones IP66 e IK07 para su uso en entornos complejos**
- > **Elemento seguro con certificado EAL6+ y modo transparente**
- > **Perfil de seguridad OSDP verificado para garantizar una excelente interoperabilidad**



AXIS A4130-E Reader

Lector de RFID

Tecnología del lector

13,56 MHz ISO14443-A: MIFARE Classic®, MIFARE Plus®, MIFARE DESFire® EV1, EV2 y EV3

Protocolos de red

Protocolo de dispositivo supervisado abierto (OSDP)
OSDP Secure Profile verificado
Multipunto

Indicación de estado de alarma

LED RGB para información del usuario, avisador acústico

Manipulación

Tipo de detección

Interruptor antimanipulación integrado para detectar apertura de la carcasa y extracción de la pared

Homologaciones

EMC

CISPR 32 Clase B, EN 61000-6-1, EN 61000-6-3,
FCC Parte 15 Subparte B Clase B,
RCM AS/NZS CISPR 32 Clase B

Seguridad

CAN/CSA-C22.2 No. 60950-22,
CAN/CSA C22.2 No. 62368-1, IEC/EN/UL 60950-22,
IEC/EN/UL 62368-1, UL 294, UL 62368-1, UL 60950-22

Entorno

IEC 60068-2-1, IEC 60068-2-2, IEC 60068-2-6,
IEC 60068-2-14, IEC 60068-2-27, IEC 60068-2-78,
IEC/EN 60529 IP66, IEC/EN 62262 IK07

Inalámbrica

EN 62311, EN 300330, EN 301489-1, EN 301489-3,
FCC Parte 15 Subparte C, RSS-102, RSS-210

Ciberseguridad

EN 18031-1

Ciberseguridad

Seguridad perimetral

Software: Software del dispositivo firmado

Hardware: Almacén de claves seguro: elemento seguro (CC EAL 6+, FIPS 140-3 Nivel 3)

Arranque seguro

Documentación

Política de gestión de vulnerabilidades de Axis
Axis Security Development Model

Lista de materiales del software AXIS OS (SBOM)

Para descargar documentos, vaya a axis.com/support/cybersecurity/resources

Para obtener más información sobre el servicio de asistencia para ciberseguridad de Axis, vaya a axis.com/cybersecurity.

General

Carcasa

Carcasa de plástico con clasificación IP66 e IK07

Parte frontal con revestimiento rígido resistente a arañazos e impactos

Color: negro NCS S 9000-N

Montaje

Adecuado para instalaciones de puertas de caja de salida única o cualquier montaje en superficie plana

Alimentación

Entrada: 12 V CC

Consumo de corriente: Típico 64 mA a 12 V, máx. 108 mA a 12 V

Potencia máxima de transmisión de RF de 13,56 MHz = -37,1 dBm (ERP)

Conectores

Bloque de terminales de 4 pines para RS485 (A/B) y alimentación (+/-)

Requisitos de cable

Alimentación: 18-14 AWG (0,13-2,0809 mm²).

Con capacidad para un máximo de 200 m (656 pies) - 18 AWG

Datos del lector: 1 par trenzado apantallado, 22-14 AWG (0,13-2,0809 mm²), impedancia de 120 ohmios, para A y B

Con capacidad para un máximo de 1 000 m (3 281 pies) - 22 AWG

Condiciones de funcionamiento

De -40 °C a 65 °C (de -40 °F a 149 °F)

Humedad relativa del 10 al 100% (con condensación)

Condiciones de almacenamiento

De -40 °C a 65 °C (de -40 °F a 149 °F)

Humedad relativa del 5 al 95 % (sin condensación)

Dimensiones

121 x 85 x 27 mm (4,76 x 3,35 x 1,06 pulgadas)

Peso

258 g (9,10 onzas)

garantía

Garantía de 5 años; consulte axis.com/warranty

Accesorios opcionales

AXIS TA4711 Access Card

AXIS TA4712 Key Fob

AXIS TA4201 Weathershield

Sostenibilidad

Control de sustancias

Sin PVC

RoHS de conformidad con la directiva europea EU RoHS

Directive 2011/65/EU y 2015/863 y con la norma EN

IEC 63000:2018

REACH de conformidad con (CE) no 1907/2006. Para

SCIP UUID, consulte echa.europa.eu

Materiales

Análisis de minerales conflictivos conforme a las directrices de la OCDE

Para obtener más información sobre la sostenibilidad en Axis, vaya a axis.com/about-axis/sustainability

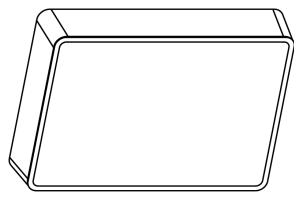
Responsabilidad medioambiental

axis.com/environmental-responsibility

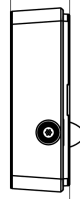
Axis Communications es firmante del Acuerdo Mundial

de las Naciones Unidas, obtenga más información en

unglobalcompact.org



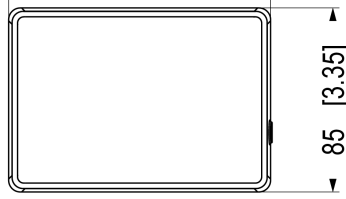
27 [1.07]



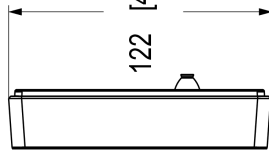
7 [0.28]



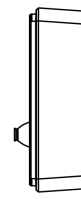
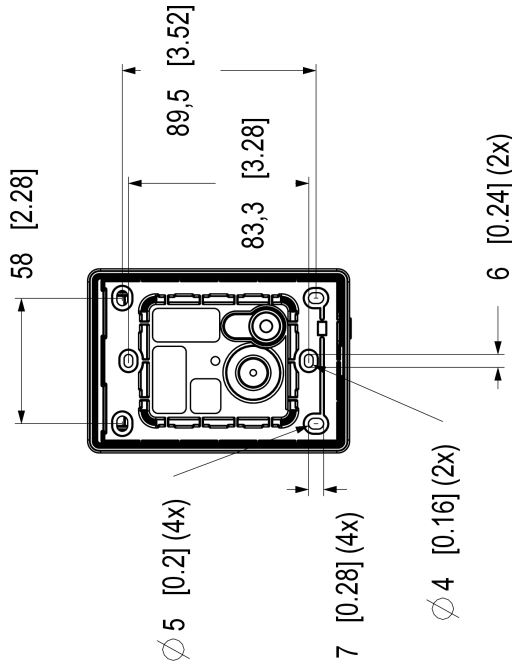
121 [4.76]



85 [3.35]



122 [4.79]



Dimensions in mm [inch]			
Date	Version	Scale	Sheet
2025 Nov-28	M1.2	1:2	1/2
3480622			1(1)

AXIS A4130-E Reader



© 2025 Axis Communications AB. All rights reserved.