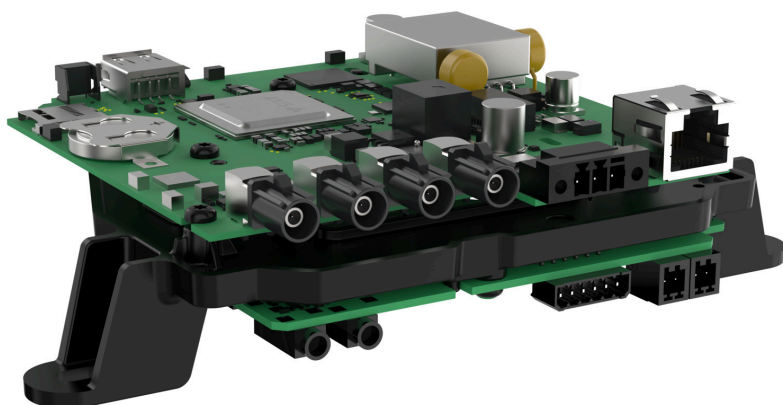


AXIS F9114-B Mk II Main Unit

Oparta na AI 4-kanałowa jednostka typu barebone z portami WE/WY

Ta 4-kanałowa jednostka główna typu barebone udostępnia rozdzielczość do 4K przy 12/15 kl./s i może korzystać nawet z czterech modułów optycznych jednocześnie. Ma oznaczenie UL i idealnie się nadaje do integracji z produktami końcowymi mającymi certyfikat UL. Procesor głębokiego uczenia umożliwia uruchamianie zaawansowanych funkcji i prowadzenie wydajnych analiz na brzegu sieci. Dzięki dwóm portom wejściowym audio i czterem konfigurowalnym portom WE/WY możliwe jest podłączanie zewnętrznych mikrofonów i akcesoriów przewodowych. Natomiast AXIS Sensor Metrics Dashboard pozwala zbierać informacje z podłączonych czujników i urządzeń. Dzięki złączom FAKRA urządzenie zapewnia bezpieczną instalację. Ponadto Axis Edge Vault, sprzętowa platforma cyberbezpieczeństwa, chroni urządzenie i zapewnia działanie oraz przechowywanie kluczy zgodnie z certyfikatem FIPS 140-2 poziom 2.

- > **Składnik z oznaczeniem UL Recognized**
- > **4-kanałowa jednostka główna udostępniająca rozdzielczość do 4K przy 12/15 kl./s**
- > **Dwa wejścia audio, cztery konfigurowalne porty WE/WY**
- > **Obsługa wydajnych narzędzi analitycznych**
- > **Wbudowane cyberbezpieczenia z funkcją Axis Edge Vault**



AXIS F9114-B Mk II Main Unit

System on chip (SoC)

Model
ARTPEC-8

Pamięć
4096 MB RAM, 8192 MB Flash

Możliwości obliczeniowe
Jednostka głębokiego uczenia (DLPU)

Nagranie wideo

Kompresja obrazu
H.264 (MPEG-4 część 10/AVC), profile Baseline, Main i High
H.265 (MPEG-H część 2/HEVC) Main Profile
MJPEG

Rozdzielczość
Do 3840x2160 8Mp¹
Do 2592x1944 5Mp¹
Do 1920x1080 HDTV 2Mp¹

Liczba klatek przesyłanych w ciągu zadanej jednostki czasu
Maksymalnie 60/50 kl./s (60/50 Hz) we wszystkich rozdzielczościach²

Strumieniowanie wideo
Wiele osobno skonfigurowanych strumieni H.264, H.265 i Motion JPG
Axis Zipstream technology w formatach H.264 i H.265
Kontrola poklatkowości i przepustowości
VBR/ABR/MBR H.264/H.265
Tryb małego opóźnienia
Wskaźnik strumieniowania wideo

Stosunek szumu do sygnału
> 55 dB

Ustawienia obrazu
Kontrast, jasność, ostrość, balans bieli, mapowanie tonalne, tryb ekspozycji, strefy ekspozycji, kompresja, obrót: 0°, 90°, 180°, 270°, w tym format korytarzowy, odbicie lustrzane, dynamiczne nakładanie tekstu i obrazu, maski prywatności, wielokątna maska prywatności

1. Rozdzielczość różni się w zależności od używanego modułu optycznego.
2. Specyfikacje trybów rejestracji jednostki głównej i modułów optycznych można znaleźć w tabeli trybów rejestracji.
3. Ten produkt zawiera oprogramowanie opracowane przez OpenSSL Project do używania w zestawie narzędzi OpenSSL ([openssl.org](https://www.openssl.org)) i oprogramowanie kryptograficzne napisane przez Erica Younga (eay@cryptsoft.com).

Audio

Przesyłanie strumieniowe
Jednokierunkowe (simplex)

Wejście
2 x wejście na zewnętrzny mikrofon niezbalansowany
Wejście cyfrowe, opcjonalne zasilanie obwodem pierścieniowym 12 V
Niezbalansowane wejście liniowe

Kodowanie
24bit LPCM, AAC-LC 8/16/32/48 kHz, G.711 PCM 8 kHz, G.726 ADPCM 8 kHz, Opus 8/16/48 kHz
Konfigurowalna przepływność

Sieć

Protokoły sieciowe
IPv4, IPv6 USGv6, ICMPv4 / ICMPv6, HTTP, HTTPS³, HTTP/2, TLS³, QoS Layer 3 DiffServ, FTP, SFTP, CIFS / SMB, SMTP, mDNS (Bonjour), UPnP[®], SNMP v1 / v2c / v3 (MIB-II), DNS / DNSv6, DDNS, NTP, PTP, NTS, RTSP, RTP, SRTP / RTSPS, TCP, UDP, IGMPv1 / v2 / v3, RTCP, ICMP, DHCPv4 / v6, ARP, SSH, LLDP, CDP, MQTT v3.1.1, Secure syslog (RFC 3164 / 5424, UDP / TCP / TLS), adres Link-Local (ZeroConf)

integracji systemu;

Application Programming Interface (interfejs programowania aplikacji)
Otwarty interfejs API do integracji oprogramowania, w tym VAPIX[®] i AXIS Camera Application Platform (ACAP); specyfikacje znajdują się na stronie axis.com/developer-community.
One-click cloud connection (łączenie w chmurze jednym kliknięciem)
ONVIF[®] Profile G, ONVIF[®] Profile M, ONVIF[®] Profile S i ONVIF[®] Profile T, specyfikacja pod adresem onvif.org

Systemy zarządzania dozorem wizyjnym
Zgodność z oprogramowaniem AXIS Camera Station Edge, AXIS Camera Station Pro, AXIS Camera Station 5 i oprogramowaniem do zarządzania materiałem wizyjnym od partnerów Axis dostępnym na stronie axis.com/vms.

Kontrolki ekranowe

Maski prywatności

Warunki zdarzeń

Audio: detekcja dźwięku

Status urządzenia: powyżej / poniżej / w zakresie temperatury roboczej, blokada adresu IP, usunięcie adresu IP, aktywny strumień na żywo, utrata połączenia sieciowego, nowy adres IP, gotowość systemu, zabezpieczenie nadprądowe w obwodzie pierścieniowym, wykrycie wstrząsu

Dźwięk cyfrowy: sygnał cyfrowy zawiera metadane Axis, sygnał cyfrowy ma nieprawidłową częstotliwość próbkowania, brak sygnału cyfrowego, prawidłowy sygnał cyfrowy

Pamięć masowa typu Edge: rejestrowanie w toku, zakłócenie pamięci masowej, wykryto problemy z kondycją pamięci masowej

We/Wy: wejście cyfrowe, wyzwalacz ręczny, wejście wirtualne jest aktywne

MQTT: połączono z klientem MQTT, bezstanowy Zaplanowane i cykliczne: impuls, harmonogram

Wideo: degradacja średniej przepływności bitowej, sabotaż, podłączenie źródła wideo

Mechanizmy zdarzeń

Diody: miganie diody statusu, miganie diody statusu, gdy reguła jest aktywna

MQTT: publish

Powiadomienia: HTTP, HTTPS, TCP i poczta e-mail

Nałożenie tekstu

Rejestrowanie: karta SD i udział sieciowy

Zabezpieczenia: kasowanie konfiguracji

Pułapki SNMP: wysyłanie, wysyłanie, gdy reguła jest aktywna

przesyłanie obrazów lub klipów wideo: za pośrednictwem protokołu FTP, SFTP, HTTP lub HTTPS, udziału sieciowego oraz powiadomienia pocztą e-mail
Tryb WDR

Narzędzia analityczne

Aplikacje

W zestawie

AXIS Object Analytics, AXIS Scene Metadata, AXIS Video

Motion Detection, AXIS Sensor Metrics Dashboard:

GPS przez port szeregowy: Protokół: NMEA 0183, tryb portu: RS485

Modbus przez port szeregowy: Protokół: Modbus RTU, tryb portu: RS485 2-przewodowy

Modbus przez IP: protokół: Modbus TCP, tryb portu:

Ethernet na przełączniku

Aplikacje obsługiwane w 4 kanałach: AXIS Object Analytics

Obsługa AXIS Camera Application Platform umożliwia instalowanie aplikacji innych firm; szczegółowe informacje znajdują się na stronie axis.com/acap

AXIS Object Analytics

klasy obiektów: ludzie, pojazdy (rodzaje: samochody osobowe, autobusy, samochody ciężarowe, motocykle, rowery, inne)

Scenariusze: przekroczenie linii, obiekt na obszarze, czas przebywania na obszarze, zliczanie przekroczeń linii, obecność na obszarze, detekcja tailgatingu, monitorowanie PPE^{BETA}, ruch na obszarze, przekroczenie linii w ruchu

Maksymalnie 10 scenariuszy

Inne funkcje: wyzwalane obiekty wizualizowane z trajektoriami, kolorowymi obwiedniami i tabelami

Wielokątne strefy detekcyjne/wykluczania

Konfiguracja perspektywy

Alarm wyzwolony ruchem ONVIF

AXIS Scene Metadata

Klasy obiektów: ludzie, twarze, pojazdy (typy: samochody osobowe, autobusy, samochody ciężarowe, rowery), tablice rejestracyjne

cechy obiektu: kolor pojazdu, kolor odzieży górnej / dolnej, ufnosc, pozycja

Aprobaty

Oznaczenia produktów

UL / cUL, CE, KC, VCCI, FCC

Bezpieczeństwo

IS 13252

Środowisko

IEC 60068-2-1, IEC 60068-2-2, IEC 60068-2-14

Sieć

IPv6 USGv6, NIST SP500-267

Cyberbezpieczeństwo

ETSI EN 303 645, etykieta bezpieczeństwa IT BSI, FIPS 140

Cyberbezpieczeństwo

Bezpieczeństwo na obwodzie

Oprogramowanie: Podpisane oprogramowanie układowe OS, ochrona przed atakami brute force, uwierzytelnianie Digest i OAuth 2.0 RFC6749 Client Credential Flow / OpenID Authorization Code Flow do scentralizowanego zarządzania kontami ADFS, ochrona hasłem, moduł kryptograficzny Axis (FIPS 140-2 poziom 1)

Sprzęt: Platforma cyberbezpieczeństwa Axis Edge Vault
Bezpieczny magazyn kluczy: TPM 2.0 (CC EAL4+, FIPS 140-2 poziom 2), bezpieczny element (CC EAL 6+), zabezpieczenia procesora System-on-Chip (TEE)
Identyfikator urządzenia Axis, podpisane wideo, bezpieczny start, zaszyfrowany system plików (AES-XTS-Plain64 256 bitów)

Bezpieczeństwo sieci

IEEE 802.1X (EAP-TLS, PEAP-MSCHAPv2)⁴, IEEE 802.1AE (MACsec PSK / EAP-TLS), IEEE 802.1AR, HTTPS / HSTS⁴, TLS v1.2 / v1.3⁴, Network Time Security (NTS), infrastruktura klucza publicznego z certyfikatami X.509, zapora sieciowa hosta

Dokumentacja

Zalecenia dotyczące zwiększenia funkcjonalności i bezpieczeństwa systemu AXIS OS

Zasady zarządzania podatnościami na zagrożenia w oprogramowaniu Axis

Model rozwoju bezpieczeństwa Axis

Wykaz komponentów oprogramowania w systemie operacyjnym AXIS OS

Aby pobrać dokumenty, przejdź do strony axis.com/support/cybersecurity/resources

Aby przeczytać więcej o wsparciu w zakresie cyberbezpieczeństwa oferowanym przez Axis, przejdź do strony axis.com/cybersecurity

Zapisy ogólne

Zasilanie

Zasilanie przez sieć Ethernet (PoE)

IEEE 802.3af / 802.3at typ 2 Klasy 4

10–48 V DC, typowo 12,7 W, maks. 25,5 W

Złącza

Sieć: RJ45 10BASE-T/100BASE-TX/1000BASE-T PoE

FAKRA: 4 do modułów optycznych

We/Wy: 6-stykowy blok złączy na 4 konfigurowalne wejścia/wyjścia (wyjście 12 V DC), maks. obciążenie 50 mA

Dźwięk: 2 x wejście mikrofonu/liniowe 3,5 mm

Komunikacja szeregowo: 2-stykowy blok złączy RS485

Zasilanie: 3-stykowy blok złączy dla wejścia 10–48 V DC

Transfer danych: 1 x USB 2.0 typ A, maks. obciążenie 500 mA, obsługiwana klasa USB: Vendor specific

Przechowywanie

Obsługa kart microSD/microSDHC/microSDXC

Obsługa szyfrowania kart SD (AES-XTS-Plain64 256-bitowa).

Rejestracja materiału w sieciowym zasobie dyskowym (NAS)

Zalecenia dotyczące kart SD i NAS można znaleźć w witrynie axis.com

Warunki eksploatacji

Temperatura: -40 ÷ +60°C (-40 °F ÷ +140 °F)

Wilgotność: 10–95% RH (bez kondensacji)

Warunki przechowywania

Temperatura: -40 ÷ +65°C (od -40 °F do 149 °F)

Wilgotność: 5 – 95% względna (bez kondensacji)

Wymiary

Ogólne wymiary produktu można znaleźć na rysunku wymiarowym w niniejszym arkuszu danych.

Maksymalna skuteczna powierzchnia rzutowania (EPA): 0,022 m² (0.24 ft²)

Waga

185 g (0,4 lb)

Wymagany sprzęt

AXIS TU6007-E Cable, AXIS TU6004-E Cable,

AXIS TU6005 Plenum Cable, AXIS F21 Sensor Unit,

AXIS F41 Sensor Unit, AXIS F7225-RE Pinhole Sensor

Zawartość opakowania

Jednostka główna, instrukcja instalacji

Akcesoria opcjonalne

TU6001 Connector 3-pin, Connector A 2-pin,

TU6009 Connector 6-PIN, TF9902 Surface Mount

AXIS Surveillance Cards

Więcej akcesoriów znajduje się na stronie axis.com/products/axis-f9114-b-mk-ii-main-unit#accessories

4. Ten produkt zawiera oprogramowanie opracowane przez OpenSSL Project do używania w zestawie narzędzi OpenSSL (openssl.org) i oprogramowanie kryptograficzne napisane przez Erica Younga (eay@cryptsoft.com).

Narzędzia systemowe

AXIS Site Designer, AXIS Device Manager, selektor produktów, selektor akcesoriów, kalkulator obiektywów
Dostępne na stronie axis.com

Języki

angielski, niemiecki, francuski, hiszpański, włoski, rosyjski, chiński uproszczony, japoński, koreański, portugalski, polski, chiński tradycyjny, niderlandzki, czeski, szwedzki, fiński, turecki, tajski, wietnamski

Gwarancja

5-letnia gwarancja, zobacz axis.com/warranty

Numery części

Dostępne na stronie axis.com/products/axis-f9114-b-mk-ii-main-unit#part-numbers

Zrównoważony rozwój

Kontrola substancji

Urządzenie wolne od związków PVC, urządzenie wolne od BFR / CFR zgodnie z normą JEDEC / ECA JS709
RoHS zgodnie z dyrektywą unijną RoHS 2011/65/EU i 2015/863 oraz norma EN IEC 63000:2018
Zgodność z rozporządzeniem REACH (KE) nr 1907/2006.
Informacje o obsłudze protokołu SCIP UUID można znaleźć na stronie echa.europa.eu

Materiały

Zawartość odnawialnych węglowodorków tworzyw sztucznych: 30% (pochodzące z recyklingu)
Sprawdzono pod kątem nienabywania surowców z terenów objętych konfliktami zbrojnymi zgodnie z wytycznymi OECD
Aby dowiedzieć się więcej o proekologicznych działaniach Axis, odwiedź stronę axis.com/about-axis/sustainability

Odpowiedzialność za środowisko

axis.com/environmental-responsibility
Axis Communications jest sygnatariuszem programu UN Global Compact. Więcej na stronie unglobalcompact.org.

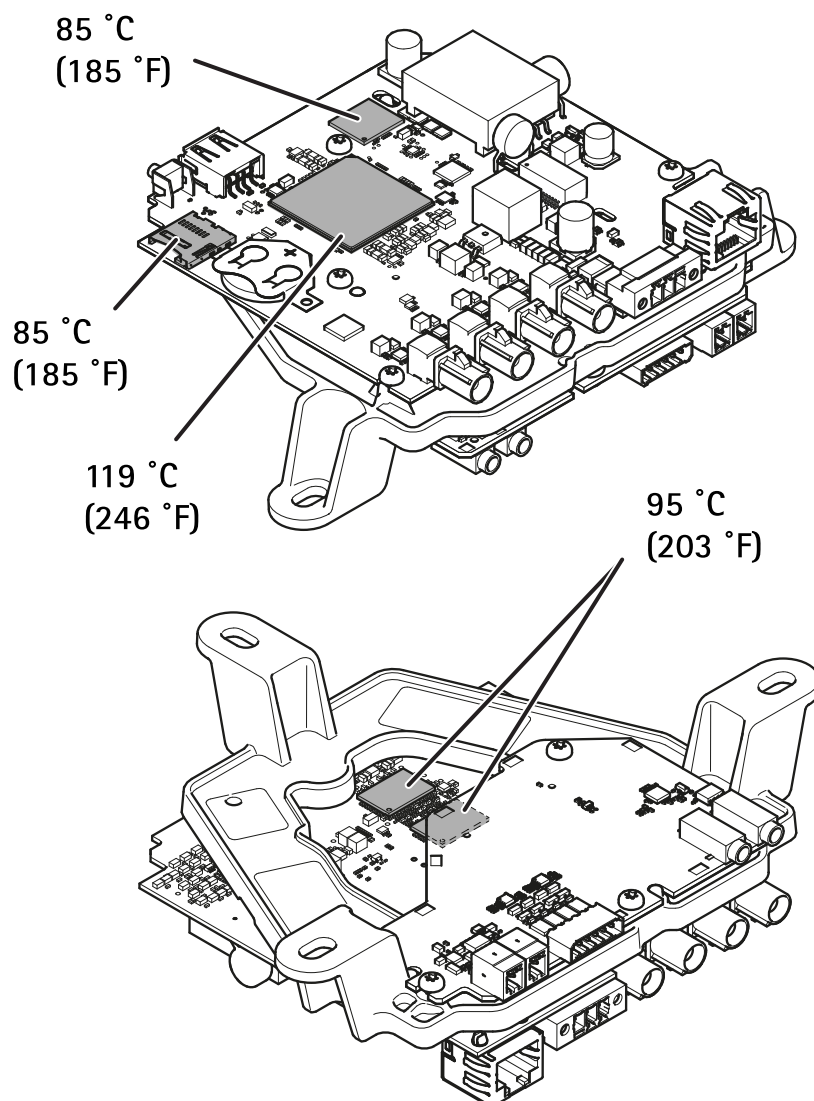
Tryb rejestracji

Tryb rejestracji obejmuje rozdzielczość, poklatkowość i prędkość migawki jednostki głównej w połączeniu z różnymi modułami optycznymi.

Moduł optyczny	Rozdzielczości	Ekspozycja	Poklatkowość (kl./s) (60/50 Hz)	Prędkość migawki (sekundy)
Moduły optyczne 2 MP	1080p: 1920x1080	Bez WDR	30/25	Od 1/20 000 do 1,5 s
		WDR	30/25	Od 1/20 000 do 1,5 s
	720p: 1280x720	Bez WDR	60/50	Od 1/32 500 do 1/2 s
Moduły optyczne 5 MP	5 MP: 2592x1944	Bez WDR	20/20	Od 1/18 000 s do 1 s
		WDR	20/20	Od 1/18 000 s do 1 s
	Quad HD: 2560x1440	Bez WDR	30/25	Od 1/18 000 s do 1 s
		WDR	30/25	Od 1/18 000 s do 1 s
Moduły optyczne 8 MP	8 MP: 3840x2160	Bez WDR	15/12.5	Od 1/7500 s do 1 s
		WDR	15/12.5	Od 1/7500 s do 1 s

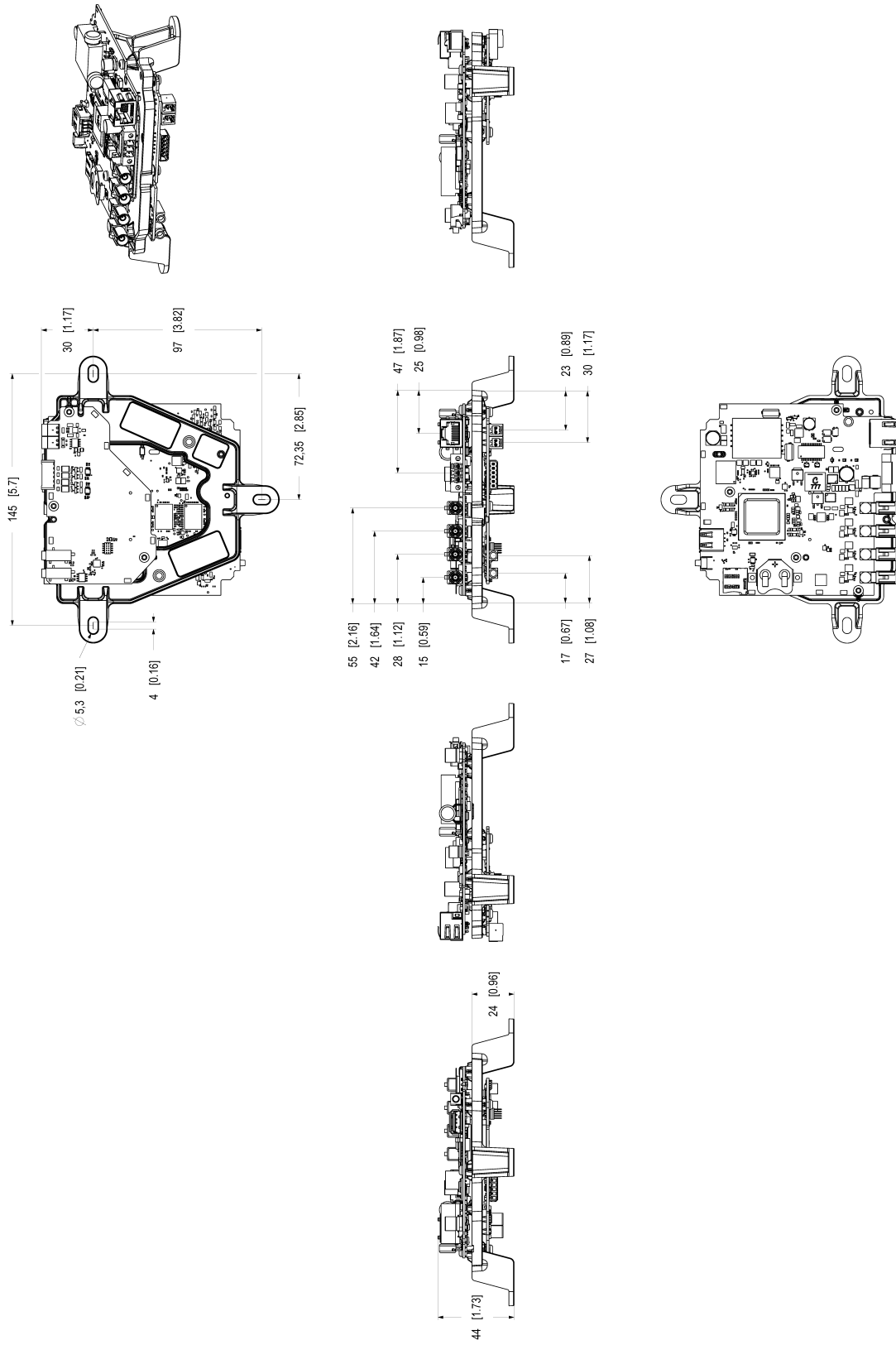
Brak obsługi trybu WDR w rozdzielczości 720p: 1280x720. Aby uzyskać tryb WDR, należy użyć rozdzielczości 1080p: 1920x1080 i odpowiednio ją przeskalować.

AXIS F9114-B Mk II Main Unit



Maksymalne dopuszczalne temperatury. Jeżeli temperatura otoczenia wynosi 35°C (95°F) lub więcej, temperatura podzespołów wzrasta, w związku z czym należy zapewnić ich chłodzenie.

Rysunek wymiarowy



AXIS Communications Inc.
 2022/06/28 10:11
 320572

AXIS F9114-B Mk II Main Unit

Wyróżnione funkcje

Axis Edge Vault

Axis Edge Vault to sprzętowa platforma cyberbezpieczeństwa chroniąca urządzenie Axis. Stanowi podstawę, od której zależą wszystkie bezpieczne operacje; zapewnia funkcje ochrony tożsamości urządzenia, ochrony jego integralności oraz ochrony poufnych informacji przed nieautoryzowanym dostępem. Na przykład funkcja **bezpiecznego uruchamiania** zapewnia, że rozruch urządzenia jest możliwy wyłącznie za pomocą **podpisanego systemu operacyjnego**, co uniemożliwia fizyczne manipulacje na poziomie łańcucha dostaw. Dzięki podpisanemu systemowi operacyjnemu urządzenie może też zweryfikować swoje nowe oprogramowanie, zanim zezwoli na jego instalację. Newralgicznym elementem konstrukcyjnym systemu chroniącego informacje kryptograficzne wykorzystywane do zapewnienia bezpiecznej komunikacji (IEEE 802.1X, HTTPS, identyfikator urządzenia Axis, klucze kontroli dostępu itd.) przed wykradzeniem w razie naruszenia zabezpieczeń jest **bezpieczny magazyn kluczy**. Bezpieczny magazyn kluczy oraz bezpieczne połączenia są realizowane za pomocą wspólnych kryteriów oraz/lub sprzętowego kryptograficznego modułu obliczeniowego mającego certyfikat FIPS 140.

Podpisane wideo natomiast zapewnia możliwość dostarczenia materiału dowodowego do weryfikacji w stanie nienaruszonym. Wszystkie kamery używają unikalnego klucza podpisywania wideo. Jest on przechowywany w bezpiecznym magazynie kluczy i pozwala dodać podpis do strumienia wideo, co umożliwia przesłanie drogi materiału wideo z powrotem do kamery Axis, z której pochodzi.

Więcej informacji o rozwiązaniu Axis Edge Vault można znaleźć na stronie [axis.com/solutions/edge-vault](https://www.axis.com/solutions/edge-vault).

AXIS Object Analytics

AXIS Object Analytics to instalowana fabrycznie wielofunkcyjna aplikacja do analizy materiału wizyjnego, która wykrywa ludzi, pojazdy oraz typy pojazdów i przypisuje te elementy do odpowiednich kategorii. Dzięki algorytmom opartym na AI i warunkom behawioralnym analizuje scenę i przestrzenne zachowanie w jej obrębie w sposób dostosowany do konkretnych potrzeb. Skalowalne i oparte na krawędziach, konfiguracja wymaga minimalnego wysiłku i obsługuje różne, uruchomione jednocześnie scenariusze.

Barebone

Jednostki główne występują w wersji standardowej (Main Unit) i barebone (Main Unit Barebone). Określenie „barebone” odnosi się tutaj do standardowej wersji bez obudowy. Produkt barebone idealnie nadaje się do integracji z innymi urządzeniami.