

## AXIS Q6325-LE PTZ Camera

### KI-gestützte PTZ-Kamera mit herausragender Bildqualität

Die AXIS Q6325-LE bietet 2 MP mit einem lichtempfindlichen 1/2-Zoll-Sensor und 31-fachem optischem Zoom. Sie basiert auf ARTPEC-9 und sorgt für eine beschleunigte Ausführung beeindruckender Analysefunktionen in verteilten Systemen. Beispielsweise erkennt und klassifiziert *AXIS Object Analytics* Personen, Fahrzeuge und Fahrzeugtypen. Dieses Gerät mit IP66-, IK10- und NEMA 4X-Zertifizierung ist stoß- und wetterfest. Außerdem erfüllt sie NEMA TS2 und kann daher bei Temperaturen von bis zu 74 °C eingesetzt werden. Axis Zipstream mit Unterstützung für AV1, H.264 und H.265 senkt die Anforderungen an Bandbreite und Speicher erheblich. Darüber hinaus sichert Axis Edge Vault Ihr Gerät und schützt vertrauliche Daten vor unbefugtem Zugriff.

- > **Klare Bilder mit 1/2-Zoll-Sensor und 31-fachem Zoom**
- > **Überragende Sicht bei allen Lichtverhältnissen**
- > **Hochentwickelte KI-Analysefunktionen für smartere Videosicherheit**
- > **Reduzierte Speicherkosten mit AV1-Codec**
- > **Integrierte Cybersicherheitsfunktionen dank Axis Edge Vault**



#### IT-Sicherheitskennzeichen

Bundesamt für Sicherheit in der Informationstechnik

**Der Hersteller versichert:**  
Das Produkt entspricht den Anforderungen des BSI.

**Das BSI informiert:**  
Aktuelles zum Produkt  
[bsi.bund.de/it-sik/03407](https://bsi.bund.de/it-sik/03407)



# AXIS Q6325-LE PTZ Camera

## Kamera

### Bildsensor

1/2" CMOS mit Vollbildverfahren

### Objektiv

Optischer Zoom: 31x  
Focal length (Brennweite): 6,91 – 214,64 mm  
Horizontales Sichtfeld: 60,6° – 2,0°  
Vertikales Sichtfeld: 36,5° – 1,1°  
Autofokus, P-Iris

### Tag und Nacht

Automatisch entfernbarer Infrarot-Sperrfilter

### Minimale Ausleuchtung

Farbe: 0,09 Lux bei 30 IRE, F1.36  
S/W: 0,002 Lux bei 30 IRE, F1.36, 0 Lux mit eingeschalteten IR-Leuchten  
Farbe: 0,4 Lux bei 50 IRE, F1.36  
S/W: 0,008 Lux bei 50 IRE, F1.36, 0 Lux bei eingeschalteten IR-Leuchten

### Verschlusszeit

1/111000 s bis 1/2 s

### Schwenken/Neigen/Zoomen

Schwenken mit 60-W-Midspan: 360° endlos, 0,05–500 °/s  
Neigen mit 60-W-Midspan: +20° bis -90°, 0,05–450 °/s  
Zoom: 31-fach optisch, 12-fach digital, insgesamt 372-fach  
Nadir-Flip, 300 voreingestellte Positionen, Rundgangaufzeichnung (max. 10, max. Dauer jeweils 16 Minuten), Rundgangüberwachung (max. 100), Richtungsanzeige auf dem Bildschirm, Nullsetzen der Schwenkkoordinaten, einstellbare Zoomgeschwindigkeit, Schnelltrocknung

## System-on-Chip (SoC)

### Modell

ARTPEC-9

### Speicher

4 GB RAM, 8 GB Flash

### Rechenleistung

Deep Learning Processing Unit (DLPU)

## Video

### Videokomprimierung

AV1  
H.264 (MPEG-4 Part 10/AVC) Baseline-, Main- und High-Profile  
H.265 (MPEG-H Teil 2/HEVC) Main Profile  
Motion JPEG

### Auflösung

1920x1080 (HDTV 1080p) bis 320x180

### Bildfrequenz

Bis zu 50/60 Bilder pro Sekunde (50/60 Hz) in allen Auflösungen

### Video-Streaming

Mehrere, einzeln konfigurierbare Videostreams in AV1, H.264, H.265 und Motion JPEG  
Axis Zipstream Technology in AV1, H.264 und H.265  
Steuerbare Bildfrequenz und Bandbreite  
VBR/ABR/MBR AV1/H.264/H.265  
Modus für geringe Verzögerung  
Indikator für Video-Streaming

### Bildeinstellungen

Komprimierung, Farbe, Helligkeit, Schärfe, Weißabgleich, Belichtungssteuerung, Belichtungsbereiche, PTZ-Standbild, Szene-Profile, Bildrotation, elektronische Bildstabilisierung (EIS), Entnebelung  
Kontrast, lokaler Kontrast, Autofokus, Forensic WDR: Bis zu 120 dB je nach Szene, 100 individuelle polygone Privatzonen-Maskierungen, einschließlich Mozaik und Chamäleon-Privatzonenmasken

### Signal-Rausch-Verhältnis

>55 dB

## Audio

### Eingang

Eingang über Portcast-Technologie

### Ausgang

Ausgang über Portcast-Technologie

## Netzwerk

### Schutz vor Bedrohungen

Mehrstufige Benutzerberechtigungen, IP-Adressen-Filtrierung, HTTPS<sup>1</sup>-Verschlüsselung, , Netzwerk-Zugriffskontrolle gemäß IEEE 802.1X (EAP-TLS)<sup>1</sup>, Benutzer-Zugriffsprotokoll, zentrales Zertifikatmanagement, sicherer Schlüsselspeicher (zertifiziert gemäß CC EAL4), TPM-gleichwertiges sicheres Element (CC EAL 6+, FIPS 140-3 Level 3)

### Netzwerkprotokolle

IPv4, IPv6, USGv6, ICMPv4/ICMPv6, HTTP, HTTPS<sup>1</sup>, HTTP/2, TLS<sup>1</sup>, QoS Layer 3 DiffServ, FTP, SFTP, CIFS/SMB, SMTP, mDNS (Bonjour), UPnP<sup>®</sup>, SNMP v1/v2c/v3 (MIB-II), DNS/DNSv6, DDNS, NTP, NTS, RTSP, RTCP, RTP, SRTP/RTSPS, TCP, UDP, IGMPv1/v2/v3, DHCPv4/v6, ARP, SSH, NTCIP, LLDP, CDP, MQTT v3.1.1, Secure syslog (RFC 3164/5424, UDP/TCP/TLS), verbindungslokale Adresse (ZeroConf)

## Systemintegration

### Anwendungsprogrammierschnittstelle (engl. Application Programming Interface)

Offene API für Softwareintegration, einschließlich VAPIX<sup>®</sup> und AXIS Camera Application Platform. Technische Daten auf [axis.com](http://axis.com)  
Cloud-Anbindung mit einem Mausclick  
ONVIF<sup>®</sup> Profile G, ONVIF<sup>®</sup> Profile M, ONVIF<sup>®</sup> Profile S und ONVIF<sup>®</sup> Profile T, technische Daten auf [onvif.org](http://onvif.org)

### Bildschirm-Bedienelemente

Infrarot Beleuchtung  
Schnelltrocknung

### Ereignisbedingungen

Gerätestatus: Oberhalb der Betriebstemperatur, oberhalb oder unterhalb der Betriebstemperatur, unterhalb der Betriebstemperatur, Lüfterausfall, IP-Adresse gesperrt/entfernt, Livestream aktiv, Netzwerk-Verlust, neue IP-Adresse, Stromausfall PTZ, System bereit, innerhalb des Betriebstemperaturbereichs  
Edge Storage: laufende Aufzeichnung, Speicherunterbrechung, Speicherintegritätsprobleme erkannt  
E/A: manueller Auslöser, virtueller Eingang<sup>2</sup>  
MQTT: MQTT-Client verbunden  
PTZ: Fehlfunktion des PTZ, PTZ-Bewegung, voreingestellte Position des PTZ erreicht, PTZ bereit Geplant und wiederkehrend: Zeitplan  
Video: Durchschnittlicher Bitratenabfall, Tag-/Nacht-Modus

## Ereignisaktionen

Day-night mode (Tag/Nacht-Modus): Verwenden Sie den Tag/Nacht-Modus während die Regel aktiv ist  
Entnebelung: Entnebelungsmodus festlegen, Entnebelungsmodus bei aktiver Regel festlegen  
Beleuchtung: Beleuchtung, Beleuchtung während die Regel aktiv ist  
Bilder: FTP, SFTP, HTTP, HTTPS, Netzwerk-Freigabe und E-Mail  
MQTT: MQTT veröffentlichen  
Benachrichtigung: E-Mail, HTTP, HTTPS, TCP  
Overlay-Text: Overlay-Text verwenden, Overlay-Text bei aktiver Regel verwenden  
Aufzeichnungen: Video aufzeichnen, Video bei aktiver Regel aufzeichnen  
Sicherheit: Löschen der Konfiguration  
SNMP: Trap-Meldungen, Trap-Meldungen während die Regel aktiv ist  
Video-Clips: FTP, HTTP, HTTPS, SFTP, E-Mail-Benachrichtigung, Netzwerk-Freigabe

## Analysefunktionen

### Anwendungen

#### Eingeschlossen

AXIS Object Analytics, AXIS Scene Metadata, AXIS Video Motion Detection, AXIS OSDI Zone, Orientierungshilfe PTZ, Advanced Gatekeeper, Autotracking 2

#### Unterstützt

Unterstützt AXIS Camera Application Platform zur Installation von Anwendungen anderer Hersteller. Siehe dazu [axis.com/acap](http://axis.com/acap)

### AXIS Object Analytics

**Objektklassen:** Menschen, Fahrzeuge (Typen: Autos, Busse, Lastwagen, Fahrräder, Sonstiges)  
**Szenarien:** Linienüberquerung, Objekt im Bereich, Verweildauer im Bereich, Zählung der Linienüberquerungen, Vereinzelungskontrolle, PPE-Überwachung<sup>BETA</sup>, Bewegung im Bereich, Bewegungslinienüberquerung  
Bis zu 10 Szenarien  
**Weitere Merkmale:** auslösende Objekte mit Trajektorien, farbcodierten Umgrenzungsfeldern und Tabellen visualisiert  
Polygone Einschluss- und Ausschlussbereiche  
Konfiguration der Perspektive  
ONVIF Bewegungsalarmereignis

### AXIS Scene Metadata

**Objektklassen:** Menschen, Gesichter, Fahrzeuge (Typen: Autos, Busse, Lastwagen, Fahrräder), Fahrzeugkennzeichen  
**Objektattribute:** Fahrzeugfarbe, Farbe der Ober-/Unterbekleidung, Zuverlässigkeit, Position

1. Dieses Produkt enthält Software, die vom OpenSSL Project zur Verwendung im OpenSSL Toolkit. ([openssl.org](http://openssl.org)) entwickelt wurde, sowie kryptografische Software, die von Eric Young ([eay@cryptsoft.com](mailto:eay@cryptsoft.com)) geschrieben wurde.  
2. Nur mit Midspan verfügbar.

## Zulassungen

### EMV

EN 55032 Klasse A, EN 55035, EN 61000-3-2, EN 61000-3-3, EN 61000-6-1, EN 61000-6-2, CISPR 35, EAC, EN 50121-4

**Australien/Neuseeland:** RCM AS/NZS CISPR 32 Klasse A

**Kanada:** ICES-3(A)/NMB-3(A)

**Japan:** VCCI Klasse A

**Korea:** KS C 9835, KS C 9832 Class A

**USA:** FCC Teil 15 Abschnitt B Klasse A

**Bahnanwendungen:** IEC 62236-4

### Sicherheit

IEC/EN/UL 62368-1, CAN/CSA C22.2 No. 62368-1, IEC/EN 62471 Risikogruppe 2, IEC 60825-1 Class 1

### Umgebung

IEC/EN 62262 IK10, IEC/EN 60529 IP66, NEMA 250, Typ 4X, NEMA TS 2 (2.2.7-2.2.9), IEC 60068-2-1, IEC 60068-2-2, IEC 60068-2-6, IEC 60068-2-14, IEC 60068-2-27, IEC 60068-2-78, ISO 21207 (Methode B), ISO 12944-6 C5

### Netzwerk

IPv6 USGv6, NIST SP500-267

### Cybersicherheit

ETSI EN 303 645, BSI IT-Sicherheitskennzeichen, FIPS 140

## Cybersicherheit

### Edge-Sicherheit

**Software:** Signiertes Betriebssystem, Verzögerungsschutz gegen Brute-Force-Angriffe, Digest-Authentifizierung und OAuth 2.0 RFC6749 OpenID Authorization Code Flow für zentrale ADFS-Kontoverwaltung, Kennwortschutz, Verschlüsselung von SD-Speicherkarten (AES-XTS-Plain64 256bit)  
**Hardware:** Axis Edge Vault Cybersicherheitsplattform  
Sicherer Schlüsselspeicher: sicheres Element (CC EAL6+, FIPS 140-3 Stufe 3), System-on-Chip-Sicherheit (TEE)  
Axis Geräte-ID, signiertes Video, sicheres Booten, verschlüsseltes Dateisystem (AES-XTS-Plain64 256bit)

### Netzwerksicherheit

IEEE 802.1X (EAP-TLS, PEAP-MSCHAPv2)<sup>3</sup>, IEEE 802.1AE (MACsec PSK/EAP-TLS), HTTPS/HSTS<sup>3</sup>, TLS v1.2/v1.3<sup>3</sup>, Network Time Security (NTS), X.509 Certificate PKI, hostbasierte Firewall

## Dokumentation

*AXIS OS Hardening Guide*

*Axis Vulnerability Management-Richtlinie*

*Axis Security Development Model*

AXIS OS Software Bill of Material (SBOM)

Diese Dokumente stehen unter [axis.com/support/cybersecurity/resources](https://axis.com/support/cybersecurity/resources) zum Download bereit.

Weitere Informationen zum Axis

Cybersicherheitsupport finden Sie auf [axis.com/cybersecurity](https://axis.com/cybersecurity)

## Allgemeines

### Gehäuse

Entspricht IP66, NEMA 4X und IK10

Farbe: Weiß NCS S 1002-B

Umlackierbares Metallgehäuse (Aluminium), klare

Kuppel aus hart-beschichtetem Polycarbonat (PC) mit

Sharpdome-Technologie

### Strom

PoE, IEEE 802.3bt Klasse 6

Normal 13 W (kein IR), max. 51 W

Merkmale: Leistungsprofile, Strommesser

### Anschlüsse

RJ45 10BASE-T/100BASE-TX/1000BASE-T

RJ45 Push-Pull-Steckverbinder (IP66)

### Infrarot-Beleuchtung

OptimizedIR mit energieeffizienten IR-LEDs,

Wellenlänge 850 nm

Reichweite mit 60-W-Midspan: mindestens 250 m (820 ft) (szeneabhängig)

### Speicherung

Unterstützt Karten des Typs SD, SDHC und SDXC

Unterstützt SD-Speicherkartenverschlüsselung (AES-XTS-Plain64 256bit)

Unterstützt das Aufzeichnen auf NAS (Network-Attached Storage)

Empfehlungen zu SD-Speicherkarten und NAS-Speichern finden Sie auf [axis.com](https://axis.com)

### Betriebsbedingungen

Full Power (volle Leistung) mit 60-W-Midspan: -50 °C bis +55 °C (-58 °F bis 131 °F)

Maximale Temperatur gemäß NEMA TS 2 (2.2.7): 74 °C (165 °F)

Arctic Temperature Control: Inbetriebnahme bei Temperaturen bis zu -40 °C (-40 °F)

Luftfeuchtigkeit 10 bis 100 % (kondensierend)

3. Dieses Produkt enthält Software, die vom OpenSSL Project zur Verwendung im OpenSSL Toolkit. ([openssl.org](https://openssl.org)) entwickelt wurde, sowie kryptografische Software, die von Eric Young ([ey@cryptsoft.com](mailto:ey@cryptsoft.com)) geschrieben wurde.

## Lagerbedingungen

-40 °C bis +65 °C (-40 °F bis +149 °F)  
Luftfeuchtigkeit 5 bis 95 % (nicht kondensierend)

---

## Abmessungen

Höhe: 261 mm (10,3 in)  
Mit Wetterschild: ø 239 mm (9,4 in)  
Ohne Wetterschutz: ø 192 mm (7,6 in)

---

## Gewicht

4 332 g (9,55 lb)

---

## Im Lieferumfang enthaltenes Zubehör

Installationsanleitung, Windows® Decoderlizenz für einen Benutzer, Netzwerk-Anschluss mit IP66-Rating, Umlackierungsvorlage, Lackierpapier

---

## Optionales Zubehör

AXIS TQ6808-E Hard-Coated Clear Dome  
AXIS TQ6815-E Hard-Coated Smoked Dome  
AXIS TU8003 90 W Connectivity Midspan  
AXIS T91/T94 Montagezubehör für Wand- bzw. Mastmontage  
AXIS Surveillance Cards  
Weiteres Zubehör finden Sie auf [axis.com](http://axis.com)

---

## Video Management Software

AXIS Companion, AXIS Camera Station und Video Management Software von Axis Application Development Partnern sind verfügbar auf [axis.com/vms](http://axis.com/vms)

---

## Sprachen

Englisch, Deutsch, Französisch, Spanisch, Italienisch, Russisch, Chinesisch (vereinfacht), Japanisch, Koreanisch, Portugiesisch, Polnisch, Chinesisch (traditionell), Niederländisch, Tschechisch, Schwedisch, Finnisch, Türkisch, Thailändisch, Vietnamesisch

---

## Gewährleistung

Informationen zur 5-jährigen Gewährleistung finden Sie auf [axis.com/warranty](http://axis.com/warranty)

---

## Nachhaltigkeit

### Substanzkontrolle

PVC-frei, BFR/CFR-frei gemäß JEDEC/ECA JS709  
RoHS gemäß RoHS-Richtlinie 2011/65/EU und 2015/863 sowie Standard EN IEC 63000:2018  
REACH gemäß Verordnung (EG) Nr. 1907/2006.  
Informationen zu SCIP UUID finden Sie auf [echa.europa.eu](http://echa.europa.eu)

---

## Material

Kunststoffanteil aus nachwachsenden Rohstoffen: 23 % (recycelt: 18 % (bio-basiert: 5 %, Kohlenstoffeffassung: 0%))

Auf Konfliktmineralien gemäß OECD-Leitfaden überprüft

Weitere Informationen zum Thema Nachhaltigkeit bei Axis finden Sie auf [axis.com/about-axis/sustainability](http://axis.com/about-axis/sustainability)

---

## Verantwortung für die Umwelt

[axis.com/environmental-responsibility](http://axis.com/environmental-responsibility)

Axis Communications nimmt am UN Global Compact teil. Weitere Informationen hierzu finden Sie auf [unglobalcompact.org](http://unglobalcompact.org)

---

## Leistungsoptimierte Performance

### Schwenken/Neigen/Zoomen

Schwenken mit 30-W-Midspan: 360° endlos, 0,05–150 °/s

Neigen mit 30-W-Midspan: +20° bis -90°, 0,05–150 °/s

---

### Strom

PoE, IEEE 802.3bt Klasse 6

Profil geringe Leistung: normal 13 W (kein IR), max. 29 W (mit IR: 39 W)

PoE, IEEE 802.3at Klasse 4

Profil maximale Leistung: normal 13 W (kein IR), max. 25 W

Profil geringe Leistung: normal 13 W (kein IR), max. 20 W (mit IR: 23 W)

---

### Infrarot-Beleuchtung

Reichweite mit 30 W Midspan: 190 m (623 ft) und mehr, szenenabhängig

---

### Betriebsbedingungen

Profil maximale Leistung mit 30 W Midspan: -30 °C bis 55 °C (-22 °F bis 131 °F)

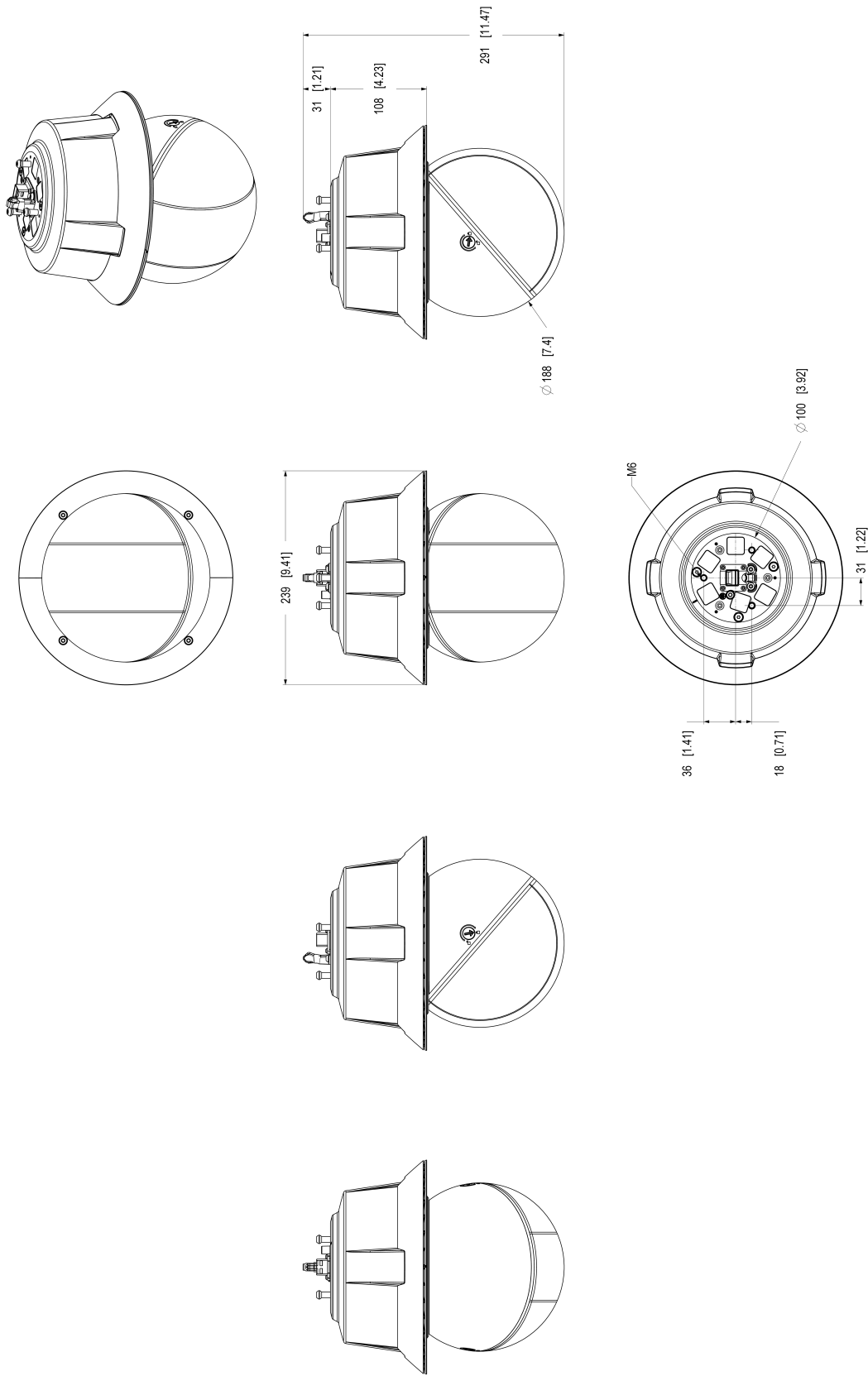
Profil geringe Leistung mit 60 W und 30 W Midspan: -10 °C bis 55 °C (14 °F bis 131 °F)

---

## **Erfassen, Beobachten, Erkennen, Identifizieren (Detect, Observe, Recognize, Identify – DORI)**

	DORI-Definition	Entfernung (Weitwinkel)	Entfernung (Tele)
Erfassen	25 px/m (8 px/ft)	65,8 m (216 ft)	1749,3 m (5737,7 ft)
Beobachten	63 px/m (19 px/ft)	26,1 m (85,6 ft)	693,7 m (2275 ft)
Wiedererkennen	125 px/m (38 px/ft)	13,2 m (43,3 ft)	349,2 m (1145 ft)
Identifizieren	250 px/m (76 px/ft)	6,6 m (21,6 ft)	174,2 m (571,4 ft)

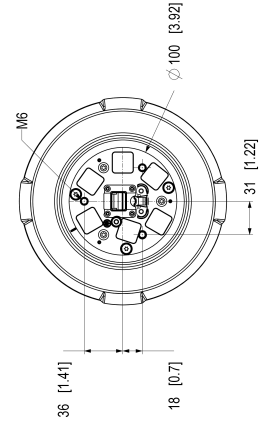
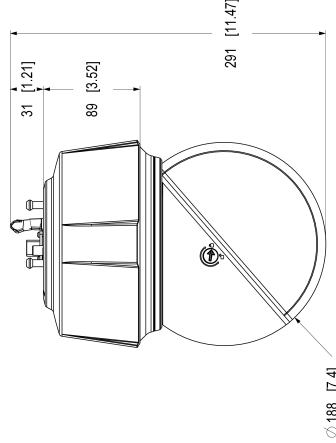
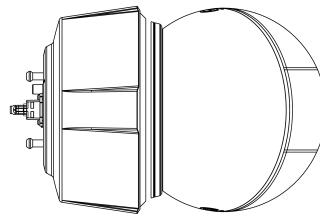
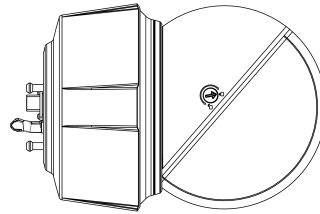
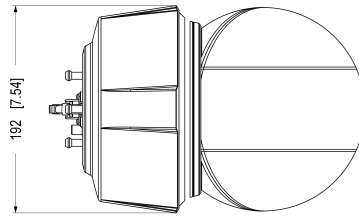
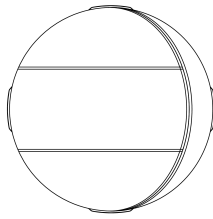
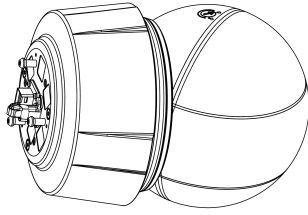
Die Berechnung der DORI-Werte erfolgt nach der Norm EN-62676-4 anhand der Pixeldichte für verschiedene Anwendungsfälle. Bei der Berechnung wird die Bildmitte als Bezugspunkt verwendet, um die Objektivverzeichnung zu berücksichtigen. Die Möglichkeit, Personen oder Objekte zu erkennen oder zu identifizieren, hängt von Faktoren wie Objektbewegung, Videokomprimierung, Lichtverhältnissen und Kamerafokus ab. Verwenden Sie bei der Planung Ränder. Die Pixeldichte variiert im Bild. Die berechneten Werte können sich von den Entfernungen in der realen Welt unterscheiden.



Dimensions in mm (inch)	
2022 Dec-15	M12
149885	A1

AXIS Q6325-LE PTZ Camera

Without Weather Cover



Dimensions (mm) [inch]	
2025 Dec 15	M7.2 [1.2]
1998805	A1 [30]

AXIS Q6325-LE PTZ Camera

