

VB-S30VE

●
Caméra PTZ légère, compacte et résistante, conçue pour résister aux conditions extérieures.

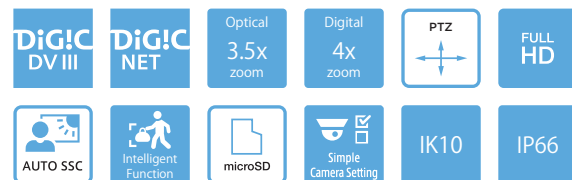
Caméra PTZ résistante au vandalisme et aux intempéries, mais aussi compacte et facile à installer, dotée d'un zoom optique lumineux et d'un microphone intégré pour encore plus de détails.



- Ne manquez rien grâce à l'objectif lumineux f/1,4-2,6 de la caméra VB-S30VE, ainsi qu'à ses fonctions de panorama, d'inclinaison et de zoom et à ses excellentes performances en basse lumière
- Des images Full HD et un zoom optique 3,5x avec des éléments d'objectifs asphériques à faible distorsion pour des images d'une netteté incroyable
- Enregistrement audio clair et de haute qualité grâce au microphone omnidirectionnel intégré
- Légère, compacte et facile à installer avec des certifications de résistance aux intempéries IP66 et aux chocs IK10
- Réduction du bruit adaptée aux mouvements et technologie ADSR (Area-Specific Data Size Reduction) garantissant une qualité vidéo élevée tout en réduisant la taille des données
- Fonctions analytiques intelligentes intégrées pour une détection d'alerte avancée
- Gestion et surveillance en temps réel à partir d'une vaste gamme de navigateurs Web et d'appareils mobiles pris en charge
- Conforme Profil S ONVIF®

Gamme de produits :

VB-S30VE
VB-S800VE
VB-S30D
VB-S31D
VB-S800D
VB-S805D



Caractéristiques techniques

VB-S30VE

CAMÉRA	
Capteur d'image	Type CMOS 1/4.85 (filtre couleurs primaires)
Nombre de pixels effectifs	Environ 2,1 millions de pixels
Méthode de balayage	Progressive
Objectif	Zoom optique 3,5x (zoom numérique 4x) avec mise au point automatique
Distance focale	2,25 (GA) – 7,88 mm (T)
Ouverture	f/1,4 (GA) – f/2,6 (T)
Angle de vue Pour les ratios d'aspect 16:9	Horizontal : 77,1° (GA) – 20,6° (T) Vertical : 40,2° (GA) – 11,5° (T)
Pour les ratios d'aspect 4:3	Horizontal : 54,9° (GA) – 15,4° (T) Vertical : 40,2° (GA) – 11,5° (T)
Commutateur Jour/Nuit	Auto / Mode jour / Mode nuit
Éclairage minimum du sujet	Mode jour (couleur) : 1,0 lux (f/1,4, vitesse d'obturation de 1/30 s avec le contrôle intelligent des ombres désactivé, 50IRE) Mode nuit (monochrome) : 0,55 lux (f/1,4, vitesse d'obturation de 1/30 s avec le contrôle intelligent des ombres désactivé, 50IRE)
Mise au point	Auto / AF One-Shot / Manuel / Réglé à l'infini
Distance de prise de vues (à partir de l'avant de l'objectif)	Mode jour : 0,3 m (12 po) – infini Mode Nuit : 0,3 m (12 po) – infini
Vitesse d'obturation	1, 1/2, 1/4, 1/8, 1/15, 1/30, 1/50, 1/60, 1/100, 1/120, 1/250, 1/500, 1/1000, 1/2000, 1/4000, 1/8000, 1/10000, 1/16000 s.
Exposition	Automatique / Automatique (sans scintillement) / Automatique (sans scintillement2) / Automatique (priorité vitesse d'obturation) / Manuelle
Balance des blancs	Automatique / Manuelle / Fluorescent jour / Fluorescent blanc / Fluorescent chaud / Lampe à vapeur de mercure / Lampe au sodium / Lampe halogène Manuelle : WB One-Shot / Gain R / Gain B
Mode de mesure	À prédominance centrale / Moyenne / Spot
Correction d'exposition	9 niveaux
Contrôle intelligent des ombres	Automatique / Manuel / Désactivé : Automatique : 3 niveaux Manuelle : 7 niveaux
Compensation de voile	Automatique / Manuel / Désactivé : Automatique : 3 niveaux Manuelle : 7 niveaux
Limite de contrôle automatique du gain	6 niveaux
Réduction du bruit en fonction des mouvements	Disponible
Limites de l'angle panoramique	350° (±175°)
Angle d'inclinaison	90° (fixation au plafond : -90° – 0°) – Lorsque la position horizontale est de 0°
Vitesse de mouvement	Panoramique : max. 120°/s Inclinaison : max. 120°/s
Microphone intégré	Microphone condenseur électret omnidirectionnel Sensibilité : -40 dB (0 dB=1 V/Pa) Rapport S/B : 62 dB ou plus Réponse en fréquence : 50 Hz à 16 kHz
SERVEUR	
Méthode de compression vidéo	JPEG, H.264
Taille de la vidéo	JPEG, H.264 : 1920 x 1080, 960 x 540, 480 x 270 1280 x 720, 640 x 360, 320 x 180 1280 x 960, 640 x 480, 320 x 240
Qualité vidéo	JPEG, H.264 : 10 niveaux
Cadence	JPEG : 0,1 à 30 im./s H.264 : 1/2/3/5/6/10/15/30 im./s – Valeurs représentant les performances de diffusion de l'appareil. – La cadence de prise de vues peut être réduite notamment en raison des caractéristiques de l'ordinateur de visualisation, du nombre de clients qui accèdent simultanément à la caméra, des charges du réseau, des paramètres de qualité vidéo, du type ou du mouvement du sujet, etc. Cadence maximale lors de l'utilisation avec les combinaisons suivantes : En cas de diffusion H.264(1) (1920 x 1080) et H.264(2) (tous formats) simultanée : 15 im./s En cas de diffusion H.264(1) (tous formats) et H.264(2) (1920 x 1080) simultanée : 15 im./s En cas de diffusion H.264(1) (1280 x 720) et H.264(2) (1280 x 720) simultanée : 15 im./s En cas de diffusion H.264(1) (1280 x 960) et H.264(2) (1280 x 960) simultanée : 15 im./s
Intervalle I-Frame	0,5/1/1,5/2/3/4/5 s
Accès client simultané	Max. 30 clients + 1 client admin – H.264 : max. 10 clients
Contrôle du débit	Débit cible : 64/128/256/384/512/768/1024/1536/2048/3072/4096/6144/8192/10240/12288/14336/16384 kbit/s – H.264 : max. 10 clients
Technologie ADSR : Réduction de la taille des données par zones définies	Nombre de zones spécifiées : max. 8 zones Niveau de réduction de la taille des données : 3 niveaux

Sécurité	Contrôle de la caméra : Administrateur, utilisateur autorisé, utilisateur invité (le niveau de contrôle varie selon l'utilisateur) Contrôle d'accès : Droit d'utilisateur (nom d'utilisateur et mot de passe), restrictions de l'accès aux hôtes (IPv4, IPv6) IEEE802.1X : EAP-MD5, EAP-TLS, EAP-TTLS, EAP-PEAP Communications cryptées : SSL/TLS, IPsec
Protocole	IPv4, IPv6, TCP/IP, UDP, HTTP, FTP, SNMPv1/v2c/v3 (MIB2), DHCP, DNS, AutoIP, mDNS, ARP, ICMP, POP3, NTP, SMTP, RTP/RTCP, RTSP, SSL/TLS, IPsec, ONVIF, WV-HTTP (propriété Canon)
Profil ONVIF	Profil S
Méthode de compression audio	G.711 loi µ (64 kbit/s)
Méthode de communication audio	Duplex intégral (deux canaux) / semi-duplex RTP, Sound Transfer Protocol (Protocole de transfert du son) Canon
Lecture de fichiers audio	Disponible (les fichiers audio peuvent être lus en cas de déclenchement d'un événement par la fonction intelligente ou l'entrée du périphérique externe) – Nécessite une enceinte avec amplificateur tiers
Masque de confidentialité	Nombre d'inscriptions : max. 8, Nombre de couleurs de masque : 1 (à choisir parmi 9 couleurs)
Panorama	Disponible
Restriction de champ de vision	Disponible
Préréglage	Nombre de registres : max. 64 positions (+ préréglage initial)
Fonctions intelligentes (vidéo)	détection d'objets en mouvement, détection d'objets abandonnés, détection d'objets disparus, détection d'altération de la caméra, détection de passage et détection d'intrusion Paramètres de détection : max. 15 Paramètres de la zone de non détection : Disponible
Fonctions intelligentes (Audio)	Détection de volume
Type de déclenchement	Entrée du périphérique externe, Fonctions intelligentes (vidéo), Fonctions intelligentes (audio), Minuteur, Commutateur Jour / Nuit Nombre d'événements associés : 2 Conditions des événements associés : OU, ET (que les événements soient séquentiels ou non)
Téléchargement d'images	FTP/HTTP
Notification d'événement	HTTP / SMTP (courrier électronique)
Notification du journal	SMTP (courrier électronique)
Fonction de rognage de l'image	PTZ numérique Dimensions rognage : 640 x 360 / 512 x 288 / 384 x 216 / 256 x 144 / 128 x 72 640 x 480 / 512 x 384 / 384 x 288 / 256 x 192 / 128 x 96
Affichage à l'écran	Anglais disponible uniquement – Les langues suivantes nécessitent l'utilisation de On-Screen Display Assist Tool. Allemand / Espagnol / Français / Italien / Polonais / Russe / Turc / Coréen / Chinois (simplifié) / Japonais
Heure d'été	Disponible
INTERFACE	
Terminal réseau	LAN x1 (RJ45, 100Base-TX [auto / duplex intégral / semi-duplex])
Terminal sortie audio (LINE OUT)	Connecteur mini-jack Ø3,5 mm (Ø1,4 po) (mono) LINE OUT (branchement à une enceinte avec amplificateur)
Terminal I/O (E/S) du périphérique externe	1 entrée, 1 sortie
Carte mémoire	Compatible carte mémoire microSD, carte mémoire microSDHC, carte mémoire microSDXC. Contenu enregistré : Journal, vidéo (Événement, Manuel, ONVIF, Minuteur, Chargement) Cadence : max. 1 im./s (JPEG) max. 30 im./s (H.264) – Pour une vitesse d'enregistrement garantie, il est recommandé d'utiliser des produits de CLASSE 10. Même lors de l'utilisation de produits de CLASSE 10, la fiabilité ne peut être garantie au cours des périodes d'accès importants (lors de l'enregistrement et de la suppression simultanés de données, par exemple).
AUTRES	
Environnement d'utilisation	Température Températures de fonctionnement : -25 °C à +50 °C (-13 °F à +122 °F) Température au démarrage : -10 °C à +50 °C (+14 °F à +122 °F) Humidité 5 % à 85 % (sans condensation)
Installation	Au plafond – Canon ne peut garantir le bon fonctionnement si les caméras sont installées sur des surfaces où l'angle par rapport à l'horizontale ou sur les murs est supérieur à ±5°, car cela exercera une forte pression sur les pièces mécaniques coulissantes et pourrait affecter leur durabilité.
Alimentation électrique	Fonction PoE : alimentation électrique PoE via un connecteur local (compatible IEEE802.3af)
Consommation	Max. 8,1 W – Équipement de source d'alimentation classe O (nécessite 15,4 W)
Dimensions	(Φx H) Φ132 x 65 mm (Φ5,20 x 2,56 po) – Caméra uniquement
Poids	Environ 620 g (21,9 oz)
Résistance aux chocs	IK10 (20J)
Spécification résistant à la poussière / étau	IP66

Canon Inc.
canon.com

Canon Europe
canon-europe.com

French edition

© Canon Europa N.V., 2018

Caractéristiques techniques

VB-S30VE

Certifications et compatibilité	EN55032 Classe B, FCC partie 15 sous-partie B Classe B, ICES-003 Classe B, VCCI Classe B, C-tick AS/NZS EN55032 Classe B, CNS13438 Classe B, KN32 Classe B, EN55024, KN35, EN50581 IEC/UL/EN60950-1, EN50130-4, IEC/UL/EN60529 IP66, IEC/UL/EN62262 IK10
APPLICATION	
Visualiseur	Visualiseur de caméra Visualiseur de caméra mobile
Logiciel inclus	Camera Management Tool Recorded Video Utility On-Screen Display Assist Tool
Langue	Allemand / Anglais / Espagnol / Français / Italien / Polonais / Russe / Turc / Thaï / Coréen / Chinois (simplifié) / Japonais
Environnement d'utilisation	(Page des paramètres, visualiseur)
PC	UC (recommandée) : Intel Core i7-2600 ou supérieur Carte graphique (recommandée) : non spécifiée Mémoire (recommandée) : 2 Go minimum Écran du visualiseur (recommandé) : 1920 x 1080 ou supérieur
Système d'exploitation	Windows Vista Édition Intégrale/Professionnel/Entreprise/Édition Familiale Premium SP2 32/64 bits Windows 8.1/Windows 8.1 Professionnel/Windows 8.1 Entreprise 32/64 bits* Windows 10 Pro/Windows 10 Entreprise/Windows 10 Éducation/ Windows 10 Famille 32/64 bits Windows Server 2008 Standard SP2 32/64 bits Windows Server 2008 R2 Standard SP1 32/64 bits Windows Server 2012 Standard 64 bits* Windows Server 2012 R2 Standard 64 bits* Windows Server 2016 Standard 64 bits* * Ne peut pas être démarré depuis l'écran de démarrage.
Langue du système d'exploitation	Page des paramètres, visualiseur de la caméra, visualiseur mobile, CCMT, Record Video Utility (utilitaire d'enregistrement vidéo) : Allemand / Anglais / Espagnol / Français / Italien / Polonais / Russe / Turc / Thaï / Coréen / Chinois (simplifié) / Japonais On-Screen Display Assist Tool : Allemand / Espagnol / Français / Italien / Polonais / Russe / Turc / Coréen / Chinois (simplifié) / Japonais
Navigateur compatible	Internet Explorer 9 32 bits Internet Explorer 10/11 32/64 bits Microsoft Edge* Chrome 65* * Ne prend pas en charge la lecture de fichiers vidéo (H.264) et audio, ni la réception audio - Doit être configuré pour autoriser l'utilisation de JavaScript, IFRAME (balise html) et le stockage Web. - Pour le visualiseur de la caméra uniquement, les cookies doivent être activés.

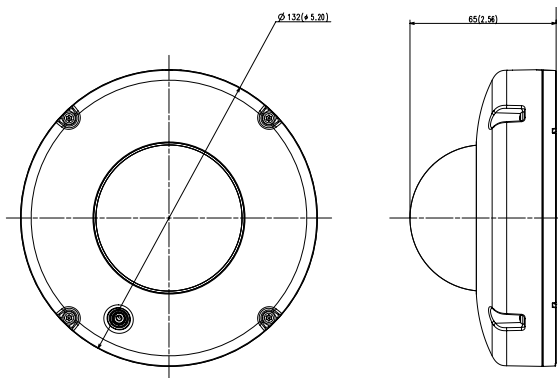
Périphériques mobiles compatibles	Surface, iPad, iPhone, Nexus, Galaxy
Environnement d'utilisation	Camera Management Tool, Recorded Video Utility
Logiciels	Bibliothèque Runtime Camera Management Tool : .NET Framework 3.5 (avec Internet Explorer 9) .NET Framework 4.5 ou supérieur (avec Internet Explorer 10/11) Recorded Video Utility .NET Framework 3.5 (avec Windows Server 2008 Standard SP2 32/64 bits) .NET Framework 4.5 ou supérieur
Appareils mobiles vérifiés	Page des paramètres, visualiseur : à partir de mai 2016
Surface 3	Système d'exploitation Windows 10 Famille 64 bits Navigateur Web compatible Internet Explorer 11 Microsoft Edge* - Doit être configuré pour autoriser l'utilisation de JavaScript et le stockage Web. - Pour le visualiseur de la caméra uniquement, les cookies doivent être activés. * Ne prend pas en charge la lecture de fichiers vidéo (H.264), ni la transmission/réception audio
Périphériques Apple	iPad Pro 12.9-inch, iPad Pro 10.5-inch, iPhone 7, iPhone 8 Plus, iPhone X Système d'exploitation iOS 10.3.3 iOS 11.3 Navigateur compatible Safari - Doit être configuré pour autoriser l'utilisation de JavaScript, IFRAME (balise html) et le stockage Web. - Pour le visualiseur de la caméra uniquement, les cookies doivent être activés. - Ne prend pas en charge la lecture de fichiers vidéo (H.264) et audio, ni la réception audio. - La page des paramètres et le visualiseur de la caméra ne sont pas pris en charge sur l'iPhone
Périphériques Android	Nexus 9, Galaxy Tab S 8.4 (Android 7.1.1, 4.4.2) Navigateur Web compatible : Chrome 65 - Ne prend pas en charge la lecture de fichiers vidéo (H.264), ni la transmission/réception audio Nexus 6P, Galaxy S8 (Android 8.1, 8.0) Navigateur Web compatible : Chrome 65 - Ne prend pas en charge la lecture de fichiers vidéo (H.264), ni la transmission/réception audio - La page des paramètres et le visualiseur de la caméra ne sont pas pris en charge sur l'iPhone

Contenu de la boîte

- Unité principale VB-S30VE
- Avant d'utiliser cette caméra
- Guide compatible EAC
- Clé
- Câble interface E/S

- Guide d'installation et gabarit
- Cordon de sécurité et vis
- Coupleur RJ45
- Carte de garantie
- Bande étanche

Dimensions



Toutes les dimensions sont en mm (po)

Accessoires compatibles



CB30VE-VB
Boîtier pour câbles



PC30VE-VB
Kit de montage de suspension

•
Caméra PTZ légère, compacte et résistante,
conçue pour résister aux conditions extérieures.

VB-S30VE



Caméra PTZ résistante au vandalisme et aux
intempéries, mais aussi compacte et facile à
installer, dotée d'un zoom optique lumineux et d'un
microphone intégré pour encore plus de détails.

Date de commercialisation : déc 2016 / jan 2017

Informations sur les produits :

Nom du produit	Code Mercury	Code EAN	Prix de vente au détail recommandé
Caméra réseau VB-S30VE	1387C001AB	4549292078367	<Veuillez indiquer le prix de vente au détail recommandé>

Accessoires en option :

Nom du produit	Code Mercury	Code EAN	Prix de vente au détail recommandé
Boîtier pour câbles CB30VE-VB	1735C001AA	4549292078848	<Veuillez indiquer le prix de vente au détail recommandé>
Kit de montage de suspension PC30VE-VB	1736C001AA	4549292079685	<Veuillez indiquer le prix de vente au détail recommandé>

Dimensions / Informations logistiques :

Nom du produit	Code Mercury	Type de pack	Description de l'emballage	Quantité par pack	Longueur (mm)	Largeur (mm)	Hauteur (mm)	Poids net (kg)	Poids brut (kg)
Caméra réseau VB-S30VE	1387C001AB	EA	Unité	1	174	174	135	Environ 0,6	Environ 1,4
		CT	Carton	6	445	374	212	Environ 3,7	
		EP	Palette Europe	—	—	—	—	—	—