

AXIS C1110-E Network Cabinet Speaker

Altavoz flexible con excelente sonido

Este elegante altavoz de caja acústica en red, que combina rendimiento y diseño, ofrece procesamiento de señal digital para generar mensajes con voz clara y los ricos sonidos graves aseguran una excelente música de fondo. Está integrado en una plataforma abierta y admite la integración con VMS, telefonía VoIP, análisis y mucho más. El micrófono integrado permite realizar pruebas remotas del estado del sistema y comunicación bidireccional con cancelación de eco. El software AXIS Audio Manager Edge viene preinstalado para ofrecer una fácil gestión de usuarios, contenido, zonas y programación. Este sistema de altavoz integral se conecta a la red estándar mediante un solo cable para alimentación (PoE) y conectividad, y la escuadra de montaje de fácil clic admite instalaciones en paredes, techos y postes.

- > **Altavoz integral elegante y flexible**
- > **Se conecta a la red estándar**
- > **Fácil instalación con PoE**
- > **Audio bidireccional con cancelación de eco**
- > **Pruebas remotas de estado del sistema**



AXIS C1110-E Network Cabinet Speaker

Hardware de audio

Carcasa	Tipo potenciador de bajos bidireccional. Componentes de altavoz: Altavoz de cono dinámico de 10,16 cm, tweeter de domo de 3,17 cm
Nivel de presión de sonido máximo	96 dB
Respuesta de frecuencia	60 Hz - 20 kHz
Patrón de cobertura	Cobertura horizontal de altavoz 140° Cobertura vertical de altavoz 90°
Entrada/salida de audio	Micrófono integrado (puede desactivarse)
Especificación del micrófono integrado	50 Hz - 12 kHz
Descripción del amplificador	Amplificador 7 W Clase D integrado
Procesamiento de señales digitales	Integrado y preconfigurado

Gestión de audio

AXIS Audio Manager Edge	Integrado: – Gestión de contenido de música y de anuncios en directo o pregrabados. – Funciones de programación que permiten determinar el momento y el lugar en el que se reproducirá un contenido concreto. – Priorización del contenido para garantizar que los mensajes urgentes interrumpen el contenido programado. – Gestión de zonas que permite dividir hasta 200 altavoces en 20 zonas. – Supervisión del estado que hace posible la detección remota de errores del sistema. – Gestión de usuarios para controlar quién tiene acceso a funciones determinadas. Consulte la hoja de datos aparte para obtener más información.
AXIS Audio Manager Pro	Para sistemas grandes y avanzados. Se vende por separado. Consulte las especificaciones en la hoja de datos aparte.
AXIS Audio Manager Center	AXIS Audio Manager Center es un servicio en la nube que ofrece acceso remoto y gestión de sistemas multisitio.

Software de audio

Transmisión de audio	Unidireccional/bidireccional con cancelación de eco full dúplex opcional. Mono.
Codificación de audio	AAC LC 8/16/32/48 kHz, G.711 PCM 8 kHz, G.726 ADPCM 8 kHz, Axis μ -law 16 kHz, WAV, MP3 en mono/estéreo de 64 kbps a 320 kbps. Velocidad de bits variable y constante. Frecuencia de muestreo de 8 kHz a 48 kHz.

Sistema en chip (SoC)

Modelo	NXP i.MX 8M Nano
Memoria	1024 MB de RAM, 1024 MB de memoria flash

Red

Protocolos de red	IPv4/v6 ^a , HTTP, HTTPS, SSL/TLS, QoS Layer 3 DiffServ, FTP, SFTP, CIFS/SMB, SMTP, Bonjour, UPnP™, SNMP v1/v2c/v3 (MIB-II), DNS, DynDNS, NTP, RTSP, RTP, TCP, UDP, IGMPv1/v2/v3, RTCP, ICMP, DHCP, ARP, SOCKS, SSH, NTCIP, SIP (Cisco, Avaya, Asterisk)
--------------------------	--

Integración del sistema

Interfaz de programación de aplicaciones	API abierta para la integración de software, incluidos VAPIX®, conexión a la nube con un solo clic, AXIS Camera Application Platform (ACAP).
---	--

VoIP

Compatible con el protocolo de inicio de sesión (SIP) para la integración con los sistemas de voz por IP (VoIP). Punto a punto o integrados con SIP/PBX.
Probado con: Diversos clientes SIP como Cisco, Bria y Grandstream y proveedores de PBX como Cisco y Asterisk.
Funciones de SIP admitidas: servidor SIP secundario, IPv6, SRTP, SIPS, SIP TLS, DTMF (RFC2976 y RFC2833), NAT (ICE, STUN, TURN)
Códecs compatibles: PCMU, PCMA, opus, L16/16000, L16/8000, speex/8000, speex/16000, G.726-32

Supervisión del estado	Auto Speaker Test (verificación a través del micrófono integrado)
-------------------------------	---

Condiciones de evento	Aplicación Audio: reproducción de clip de audio, resultado de la prueba del altavoz Llamada: estado, cambio de estado Estado del dispositivo: Dirección IP bloqueada, dirección IP eliminada, secuencia en directo activa, pérdida de red, nueva dirección IP, protección contra sobrecorriente de transformador de corriente, sistema preparado Almacenamiento en el extremo: grabación en curso, alteración del almacenamiento, problemas de estado de almacenamiento detectados E/S: entrada digital activa, activación manual, entrada virtual activa Programado y recurrente: programador
------------------------------	--

Acciones de eventos	Audio: ejecutar comprobación automática del altavoz Clips de audio: reproducir, reproducir mientras la regla esté activa, dejar de reproducir E/S: alternar E/S una vez, alternar E/S mientras la regla esté activa Luz y sirena: ejecutar perfil de luz, ejecutar perfil de luz mientras la regla esté activa, detener actividades MQTT: enviar mensaje de publicación MQTT Notificaciones: HTTP, HTTPS, TCP y correo electrónico Recordings (Grabaciones): grabar audio, grabar audio mientras la regla esté activa Trampas de SNMP: enviar mensaje, enviar mensaje mientras la regla esté activa LED de estado: iluminar, iluminar mientras la regla esté activa
----------------------------	---

Ayudas de instalación integradas	Verificación e identificación del tono de prueba
---	--

Homologaciones

EMC	CISPR 24, CISPR 35, CISPR 32 Clase B, EN 55024, EN 55035, EN 55032 Clase B, EN 61000-6-1, EN 61000-6-2, EN 61000-6-3, EN 61000-6-4 Australia/Nueva Zelanda: RCM AS/NZS CISPR 32 Clase B Canadá: ICES-3(B)/NMB-3(B) Japón: VCCI Clase B Corea: KS C 9835, KS C 9832 Clase B EE. UU.: FCC Parte 15 Subparte B Clase B
------------	---

Seguridad	CAN/CSA C22.2 N.º 62368-1, CAN/CSA-C22.2 N.º 60950-22, IEC/EN/UL 62368-1, IEC/EN/UL 60950-22, marca KC
------------------	--

Ambiental	IEC 60068-2-1, IEC 60068-2-2, IEC 60068-2-6, IEC 60068-2-14, IEC 60068-2-27, IEC 60068-2-78, IEC/EN 60529 IP44 ^b
------------------	---

Ciberseguridad	ETSI EN 303 645
-----------------------	-----------------

Ciberseguridad

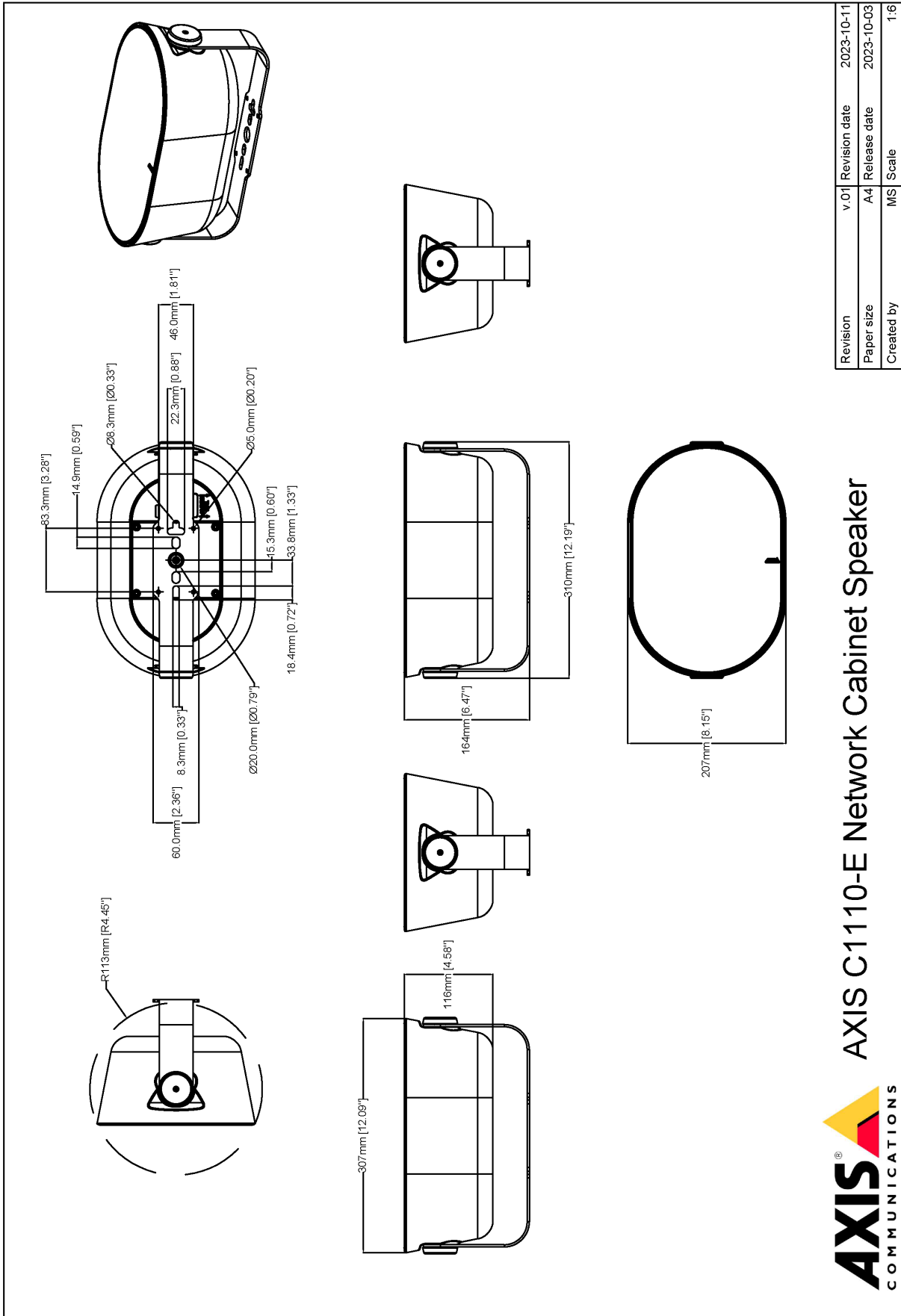
Seguridad perimetral	Software: Firmware firmado, protección contra retrasos de fuerza bruta, autenticación Digest y flujo de código de autorización OpenID OAuth 2.0 RFC6749 para gestión centralizada de cuentas ADFS, protección mediante contraseña, cifrado de tarjeta SD AES-XTS-Plain64 de 256 bits Hardware: Plataforma de ciberseguridad Axis Edge Vault Elemento seguro (CC EAL 6+), ID de dispositivo Axis, almacén de claves seguro, arranque seguro
-----------------------------	---

Seguridad de red	IEEE 802.1X (EAP-TLS, PEAP-MSCHAPv2), IEEE 802.1AR, HTTPS/HSTS, TLS v1.2/v1.3, Network Time Security (NTS), X.509 Certificado PKI, firewall basado en host
-------------------------	--

Documentación	<p>Guía de seguridad de sistemas de AXIS OS Política de gestión de vulnerabilidades de Axis Modelo de desarrollo de la seguridad de Axis Lista de materiales del software AXIS OS (SBOM) Para descargar documentos, vaya a axis.com/support/cybersecurity/resources Para obtener más información sobre el servicio de asistencia para ciberseguridad de Axis, vaya a axis.com/cybersecurity.</p>
Sostenibilidad	
Control de sustancias	<p>Sin PVC, sin BFR/CFR conforme a la norma JS709 de JEDEC/ECA RoHS de conformidad con la directiva europea RoHS 2011/65/UE y EN 63000:2018 REACH de conformidad con (CE) no 1907/2006. Para SCIP UUIID, consulte echa.europa.eu.</p>
Materiales	<p>Contenido de plástico renovable a base de carbono: 51 % (reciclado): 0 %, (bio): 51 %, captura de carbono basada en: 0% Análisis de minerales conflictivos conforme a las directrices de la OCDE Para obtener más información sobre la sostenibilidad en Axis, vaya a axis.com/about-axis/sustainability</p>
Responsabilidad medioambiental	<p>axis.com/environmental-responsibility Axis Communications es firmante del Acuerdo Mundial de las Naciones Unidas; obtenga más información en unglobalcompact.org.</p>
General	
Carcasa	<p>Carcasa de aluminio, clasificación IP44 Colores: blanco, negro Para consultar las instrucciones de repintado, vaya a axis.com/products/axis-c1110-e/support. Para obtener información sobre el impacto en la garantía, vaya a axis.com/warranty-implication-when-repainting.</p>
Alimentación	<p>Alimentación a través de Ethernet (PoE) IEEE 802.3af/802.3at Tipo 1 Clase 3 (máx. 12,95 W)</p>

Conectores	RJ45 10BASE-T/100BASE-TX PoE E/S: Bloque de terminales de 4 pines de 2,5 mm para 2 E/S configurables supervisadas
Indicadores LED	LED de estado, LED RGB frontal configurable
Almacenamiento	Compatibilidad con tarjetas microSD/microSDHC/microSDXC.
Fiabilidad	Diseñado para un funcionamiento ininterrumpido.
Condiciones de funcionamiento	De -30 °C a 50 °C) Humedad relativa del 10 al 100 % (con condensación)
Condiciones de almacenamiento	de -40 °C a 65 °C Humedad relativa del 5 al 95 % (sin condensación)
Dimensiones	Alto: 207 mm Anchura: 310 mm Longitud: 165 mm
Peso	4100 g
Contenido de la caja	Altavoz, guía de instalación, conector de bloque de terminales, protector del conector, juntas de cable, clave de autenticación del propietario
Accesorios opcionales	Controlador de volumen AXIS C8310, tarjetas de vigilancia AXIS Para obtener información sobre otros accesorios, consulte axis.com .
Herramientas de sistema	AXIS Site Designer, AXIS Device Manager, selector de productos, selector de accesorios, calculadora de objetivos Disponibles en axis.com
Software de gestión de vídeo	AXIS Companion, AXIS Camera Station, software de gestión de vídeo de socios desarrolladores de aplicaciones de Axis disponibles en axis.com/techsup/software
Idiomas	Alemán, chino (simplificado), chino (tradicional), coreano, español, finés, francés, holandés, inglés, italiano, japonés, polaco, portugués, ruso, sueco, tailandés, turco, vietnamita
Garantía	Garantía de 5 años; consulte axis.com/warranty

- a. Sincronización de audio solo con IPv4.
b. Si se instala de acuerdo con la guía de instalación.



AXIS COMMUNICATIONS
AXIS C1110-E Network Cabinet Speaker

www.axis.com