

## AXIS C1110-E Network Cabinet Speaker

### Altavoz flexible con excelente sonido

Este elegante altavoz de caja acústica en red, que combina rendimiento y diseño, ofrece procesamiento de señal digital para generar mensajes con voz clara y los ricos sonidos graves aseguran una excelente música de fondo. Está integrado en una plataforma abierta y admite la integración con VMS, telefonía VoIP, análisis y mucho más. El micrófono integrado permite realizar pruebas remotas del estado del sistema y comunicación bidireccional con cancelación de eco. El software AXIS Audio Manager Edge viene preinstalado para ofrecer una fácil gestión de usuarios, contenido, zonas y programación. Este sistema de altavoz integral se conecta a la red estándar mediante un solo cable para alimentación (PoE) y conectividad, y la escuadra de montaje de fácil clic admite instalaciones en paredes, techos y postes.

- > **Altavoz integral elegante y flexible**
- > **Se conecta a la red estándar**
- > **Fácil instalación con PoE**
- > **Audio bidireccional con cancelación de eco**
- > **Pruebas remotas de estado del sistema**



# AXIS C1110-E Network Cabinet Speaker

## Hardware de audio

<b>Carcasa</b>	Tipo potenciador de bajos bidireccional. Componentes de altavoz: Altavoz de cono dinámico de 10,16 cm, tweeter de domo de 3,17 cm
<b>Nivel de presión de sonido máximo</b>	96 dB
<b>Respuesta de frecuencia</b>	60 Hz - 20 kHz
<b>Patrón de cobertura</b>	Cobertura horizontal de altavoz 140° Cobertura vertical de altavoz 90°
<b>Entrada/salida de audio</b>	Micrófono integrado (puede desactivarse)
<b>Especificación del micrófono integrado</b>	50 Hz - 12 kHz
<b>Descripción del amplificador</b>	Amplificador 7 W Clase D integrado
<b>Procesamiento de señales digitales</b>	Integrado y preconfigurado

## Gestión de audio

<b>AXIS Audio Manager Edge</b>	Integrado: - Gestión de zonas que permite dividir hasta 200 altavoces en 20 zonas. - Gestión de contenido de música y de anuncios en directo o pregrabados. - Programación para decidir cuándo y dónde reproducir contenido. - Priorización del contenido para garantizar que los mensajes urgentes interrumpen el contenido programado. - Supervisión del estado que hace posible la detección remota de errores del sistema. - Gestión de usuarios para controlar quién tiene acceso a funciones determinadas. Para obtener más información, consulte la hoja de datos en <a href="http://axis.com/products/axis-audio-manager-edge/support">axis.com/products/axis-audio-manager-edge/support</a>
<b>AXIS Audio Manager Pro</b>	Para sistemas grandes y avanzados. Se vende por separado. Consulte las especificaciones en la hoja de datos aparte. Para especificaciones, consulte la hoja de datos de <a href="http://axis.com/products/axis-audio-manager-pro/support">axis.com/products/axis-audio-manager-pro/support</a>
<b>AXIS Audio Manager Center</b>	AXIS Audio Manager Center es un servicio en la nube que ofrece acceso remoto y gestión de sistemas multisitio. Para especificaciones, consulte la hoja de datos en <a href="http://axis.com/products/axis-audio-manager-center/support">axis.com/products/axis-audio-manager-center/support</a>

## Software de audio

<b>Transmisión de audio</b>	Unidireccional/bidireccional con cancelación de eco full dúplex opcional. Mono.
<b>Codificación de audio</b>	AAC LC 8/16/32/48 kHz, G.711 PCM 8 kHz, G.726 ADPCM 8 kHz, Axis $\mu$ -law 16 kHz, WAV, MP3 en mono/estéreo de 64 kbps a 320 kbps. Velocidad de bits variable y constante. Frecuencia de muestreo de 8 kHz a 48 kHz. Opus

## Integración del sistema

<b>Interfaz de programación de aplicaciones</b>	API abierta para la integración de software, incluidos VAPIX®, conexión a la nube con un solo clic, AXIS Camera Application Platform (ACAP).
<b>Software de gestión de vídeo</b>	AXIS Companion, AXIS Camera Station, software de gestión de vídeo de socios desarrolladores de aplicaciones de Axis disponibles en <a href="http://axis.com/techsup/software">axis.com/techsup/software</a>
<b>Notificación masiva</b>	Singlewire InformaCast®, Intrado Revolution, Lynx, Alertus
<b>Comunicaciones unificadas</b>	Compatibilidad verificada: Clientes SIP: 2N, Yealink, Cisco, Linphone, Grandstream Servidores PBX/SIP: Cisco Call Manager, Cisco BroadWorks, Avaya, Asterix, Grandstream Proveedores de servicios en la nube: Webex, Zoom

<b>SIP</b>	Funciones de SIP admitidas: Servidor SIP secundario, IPv6, SRTP, SIPS, SIP TLS, DTMF (RFC2976 y RFC2833), NAT (ICE, STUN, TURN) RFC 3261: INVITE, CANCEL, BYE, REGISTER, OPTIONS, INFO DTMF (RFC 4733/RFC 2833)
------------	---

<b>Condiciones de evento</b>	Audio: reproducción de clip de audio, resultado de la prueba del altavoz Llamada: estado, cambio de estado Estado del dispositivo: Dirección IP bloqueada, dirección IP eliminada, secuencia en directo activa, pérdida de red, nueva dirección IP, protección contra sobrecorriente de transformador de corriente, sistema preparado Estado de entrada de audio digital Almacenamiento en el extremo: grabación en curso, alteración del almacenamiento, problemas de estado de almacenamiento detectados E/S: entrada digital activa, activación manual, entrada virtual activa MQTT: sin estado Programado y recurrente: programador
------------------------------	--

<b>Acciones de eventos</b>	Audio: ejecutar comprobación automática del altavoz Clips de audio: reproducir, reproducir mientras la regla esté activa, dejar de reproducir E/S: alternar E/S una vez, alternar E/S mientras la regla esté activa LED: LED de estado de flash, LED de estado de flash mientras la regla esté activa Luz y sirena: ejecutar perfil de luz, ejecutar perfil de luz mientras la regla esté activa, detener actividades MQTT: enviar mensaje de publicación MQTT Notificaciones: HTTP, HTTPS, TCP y correo electrónico Grabaciones: grabar audio, grabar audio mientras la regla esté activa Seguridad: borrar configuración Trampas de SNMP: enviar mensaje, enviar mensaje mientras la regla esté activa
----------------------------	---

<b>Ayudas de instalación integradas</b>	Verificación e identificación del tono de prueba
---	--

<b>Supervisión funcional</b>	Auto Speaker Test (verificación a través del micrófono integrado)
------------------------------	---

## Homologaciones

<b>EMC</b>	CISPR 24, CISPR 35, CISPR 32 Clase B, EN 55024, EN 55035, EN 55032 Clase B, EN 61000-6-1, EN 61000-6-2, EN 61000-6-3, EN 61000-6-4 Australia/Nueva Zelanda: RCM AS/NZS CISPR 32 Clase B Canadá: ICES-3(B)/NMB-3(B) Japón: VCCI Clase B Corea: KS C 9835, KS C 9832 Clase B EE. UU.: FCC Parte 15 Subparte B Clase B
------------	--

<b>Seguridad</b>	CAN/CSA C22.2 N.º 62368-1, CAN/CSA-C22.2 N.º 60950-22, IEC/EN/UL 62368-1, IEC/EN/UL 60950-22, marca KC
------------------	--

<b>Ambiental</b>	IEC 60068-2-1, IEC 60068-2-2, IEC 60068-2-6, IEC 60068-2-14, IEC 60068-2-27, IEC 60068-2-78, IEC/EN 60529 IP44 <sup>a</sup> , Nema 250 3R
------------------	---

<b>Ciberseguridad</b>	ETSI EN 303 645
-----------------------	-----------------

## Red

<b>Protocolos de red</b>	IPv4/v6 <sup>b</sup> , HTTP, HTTPS, SSL/TLS, QoS Layer 3 DiffServ, FTP, SFTP, CIFS/SMB, SMTP, Bonjour, UPnP™, SNMP v1/v2c/v3 (MIB-II), DNS, DynDNS, NTP, RTSP, RTP, TCP, UDP, IGMPv1/v2/v3, RTCP, ICMP, DHCP, ARP, SOCKS, SSH, NTCIP, SIP
--------------------------	---

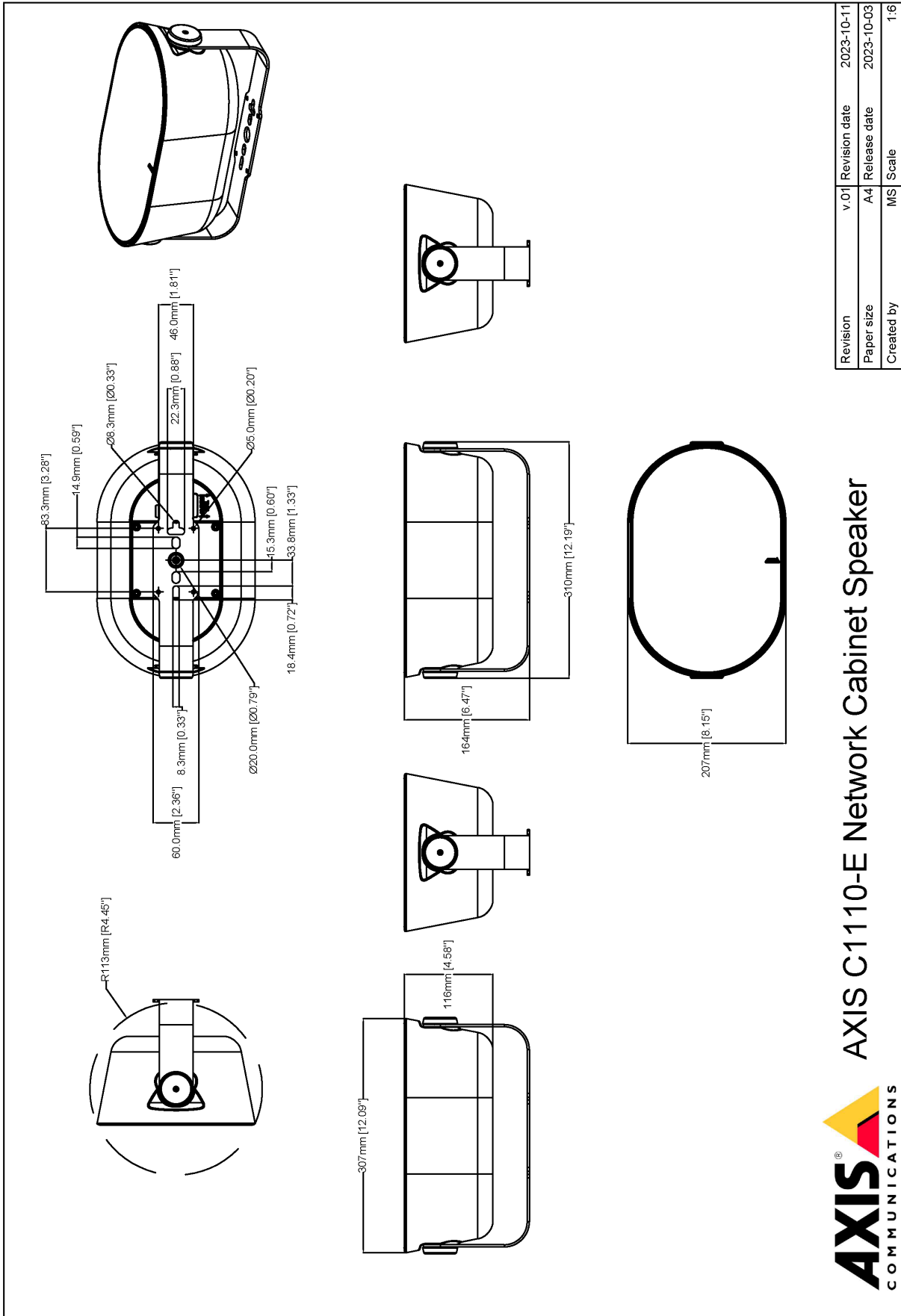
## Ciberseguridad

<b>Seguridad perimetral</b>	Software: sistema operativo firmado, protección contra retrasos de fuerza bruta, autenticación Digest y flujo de código de autorización OpenID OAuth 2.0 RFC6749 para gestión centralizada de cuentas ADFS, protección mediante contraseña, cifrado de tarjeta SD AES-XTS-Plain64 de 256 bits Hardware: Plataforma de ciberseguridad Axis Edge Vault Elemento seguro (CC EAL 6+), ID de dispositivo Axis, almacén de claves seguro, arranque seguro
-----------------------------	--

<b>Seguridad de red</b>	IEEE 802.1X (EAP-TLS, PEAP-MSCHAPv2), IEEE 802.1AR, HTTPS/HSTS, TLS v1.2/v1.3, Network Time Security (NTS), X.509 Certificado PKI, firewall basado en host
<b>Documentación</b>	<i>Guía de seguridad de sistemas de AXIS OS</i> <i>Política de gestión de vulnerabilidades de Axis</i> <i>Modelo de desarrollo de la seguridad de Axis</i> Lista de materiales del software AXIS OS (SBOM) Para descargar documentos, vaya a <a href="http://axis.com/support/cybersecurity/resources">axis.com/support/cybersecurity/resources</a> Para obtener más información sobre el servicio de asistencia para ciberseguridad de Axis, ir a <a href="http://axis.com/cybersecurity">axis.com/cybersecurity</a> .
<b>Sistema en chip (SoC)</b>	
<b>Modelo</b>	NXP i.MX 8M Nano
<b>Memoria</b>	1024 MB de RAM, 1024 MB de memoria flash
<b>General</b>	
<b>Carcasa</b>	Carcasa de aluminio, clasificación IP44 Colores: blanco, negro Para consultar las instrucciones de repintado, vaya a <a href="http://axis.com/products/axis-c1110-e/support">axis.com/products/axis-c1110-e/support</a> . Para obtener información sobre el impacto en la garantía, vaya a <a href="http://axis.com/warranty-implication-when-repainting">axis.com/warranty-implication-when-repainting</a> .
<b>Alimentación</b>	Alimentación a través de Ethernet (PoE) IEEE 802.3af/802.3at Tipo 1 Clase 3 (máx. 12,95 W)
<b>Conectores</b>	RJ45 10BASE-T/100BASE-TX PoE E/S: Bloque de terminales de 4 pines de 2,5 mm para 2 E/S configurables supervisadas
<b>Indicadores LED</b>	LED de estado, LED RGB frontal configurable
<b>Almacenamiento</b>	Compatibilidad con tarjetas microSD/microSDHC/microSDXC. Máx. tamaño 1 TB Para conocer las recomendaciones sobre tarjetas SD, consulte <a href="http://www.axis.com">www.axis.com</a>
<b>Fiabilidad</b>	Diseñado para un funcionamiento ininterrumpido.
<b>Condiciones de funcionamiento</b>	De -30 °C a 50 °C Humedad relativa del 10 al 100 % (con condensación)
<b>Condiciones de almacenamiento</b>	de -40 °C a 65 °C Humedad relativa del 5 al 95 % (sin condensación)
<b>Dimensiones</b>	Alto: 207 mm Anchura: 310 mm Longitud: 165 mm

<b>Peso</b>	4100 g
<b>Contenido de la caja</b>	Altavoz, guía de instalación, conector de bloque de terminales, protector del conector, juntas de cable, clave de autenticación del propietario
<b>Accesorios opcionales</b>	Controlador de volumen AXIS C8310, tarjetas de vigilancia AXIS Para obtener información sobre otros accesorios, consulte <a href="http://axis.com">axis.com</a> .
<b>Idiomas</b>	Alemán, chino (simplificado), chino (tradicional), coreano, español, finés, francés, holandés, inglés, italiano, japonés, polaco, portugués, ruso, sueco, tailandés, turco, vietnamita
<b>Garantía</b>	Garantía de 5 años; consulte <a href="http://axis.com/warranty">axis.com/warranty</a>
<b>Referencias</b>	Disponible en <a href="http://axis.com/products/axis-c1110-e#part-numbers">axis.com/products/axis-c1110-e#part-numbers</a>
<b>Herramientas</b>	
<b>Diseño</b>	AXIS Site Designer Disponibles en <a href="http://axis.com">axis.com</a>
<b>Instalación</b>	AXIS Device Manager, selector de productos, selector de accesorios Disponibles en <a href="http://axis.com">axis.com</a>
<b>Sostenibilidad</b>	
<b>Control de sustancias</b>	Sin PVC, sin BFR/CFR conforme a la norma JS709 de JEDEC/ECA RoHS de conformidad con la directiva europea RoHS 2011/65/UE y EN 63000:2018 REACH de conformidad con (CE) no 1907/2006. Para SCIP UUID, consulte <a href="http://echa.europa.eu">echa.europa.eu</a> .
<b>Materiales</b>	Contenido de plástico renovable a base de carbono: 51 % (reciclado): 0 %, (bio): 51 %, captura de carbono basada en: 0% Análisis de minerales conflictivos conforme a las directrices de la OCDE Para obtener más información sobre la sostenibilidad en Axis, vaya a <a href="http://axis.com/about-axis/sustainability">axis.com/about-axis/sustainability</a>
<b>Responsabilidad medioambiental</b>	<a href="http://axis.com/environmental-responsibility">axis.com/environmental-responsibility</a> Axis Communications es firmante del Acuerdo Mundial de las Naciones Unidas, lea más en <a href="http://unglobalcompact.org">unglobalcompact.org</a>

- a. *Si se instala según la guía de instalación.*  
b. *Sincronización de audio solo con IPv4.*



Revision	v.01	Revision date	2023-10-11
Paper size	A4	Release date	2023-10-03
Created by	MS	Scale	1:6

© 2023 Axis Communications

**AXIS** COMMUNICATIONS  
**AXIS C1110-E Network Cabinet Speaker**

www.axis.com