

AXIS M2026-LE Mk II Network Camera

ユーザーマニュアル

AXIS M2026-LE Mk II Network Camera

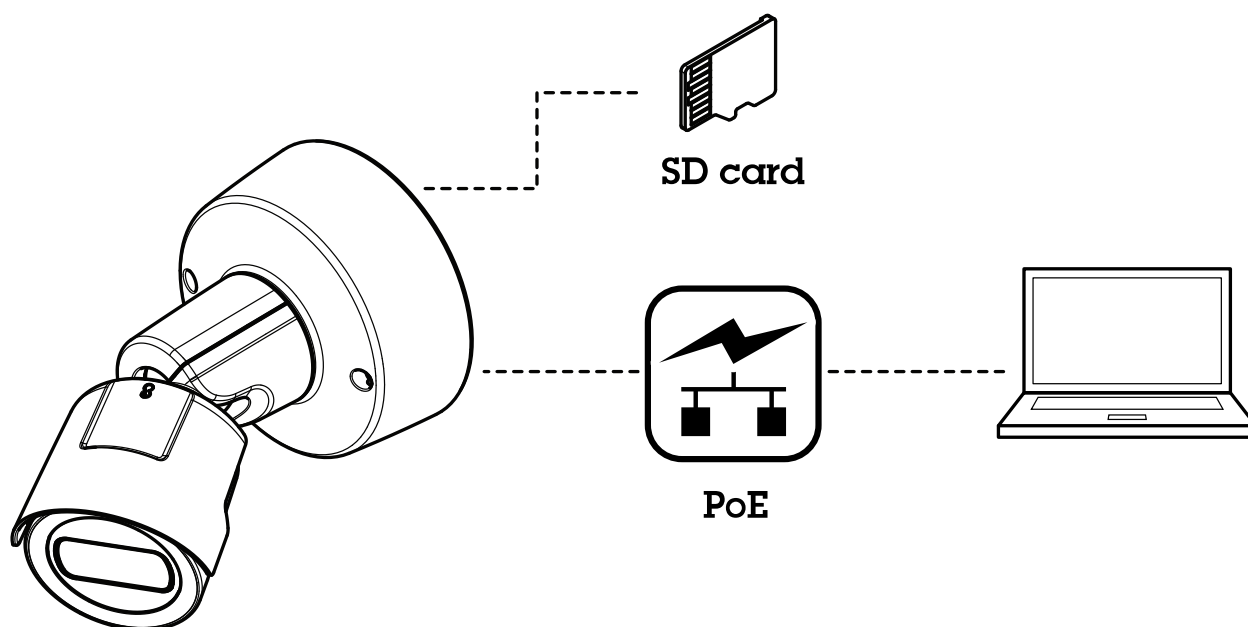
目次

ソリューションの概要	3
製品の概要	4
カメラの設置方法	5
本製品に内蔵されているヘルプについて	5
製品のアクセス方法	5
キャプチャモードについて	6
ビデオ圧縮フォーマットの選択方法	7
帯域幅とストレージ容量を削減する方法	8
低光量下でのノイズを減らす方法	8
露出モードの選択方法	8
最大限に詳細な画像を撮影する方法	8
アクションをトリガーする方法	9
トラブルシューティング	10
工場出荷時の設定にリセットする方法	10
現在のファームウェアの確認方法	10
ファームウェアのアップグレード方法	10
技術的な問題、ヒント、解決策	11
パフォーマンスに関する一般的な検討事項	13
仕様	14
LEDインジケータ	14
SDカードスロット	14
ボタン	14
コネクタ	14

AXIS M2026-LE Mk II Network Camera

ソリューションの概要

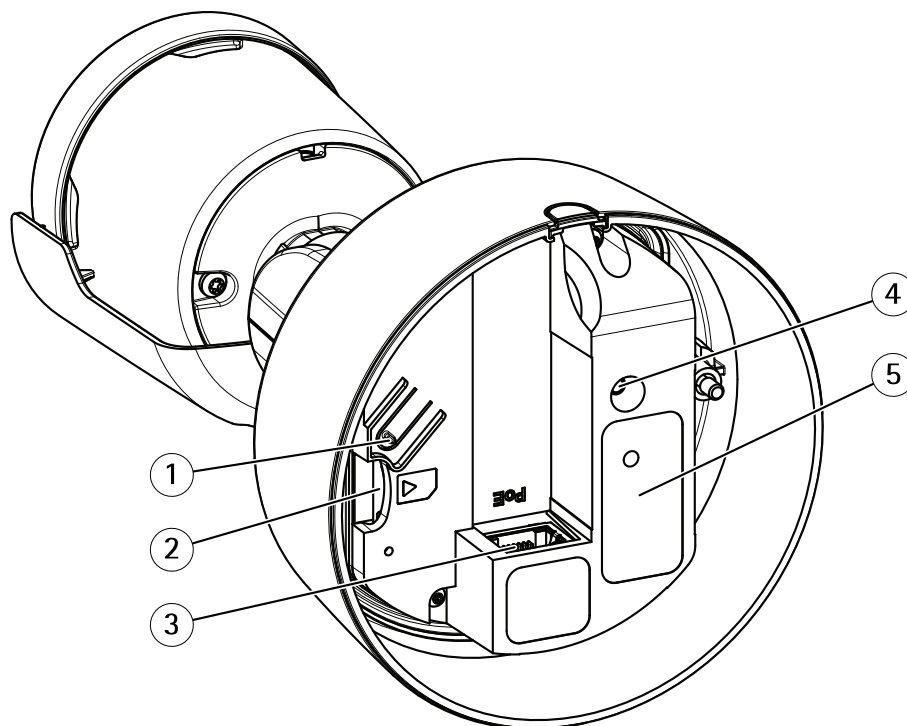
ソリューションの概要



AXIS M2026-LE Mk II Network Camera

製品の概要

製品の概要



- 1 コントロールボタン
- 2 SDカードスロット
- 3 ネットワークコネクタ (PoE)
- 4 ステータスLEDインジケータ
- 5 型番 (P/N) とシリアル番号 (S/N)

技術仕様については、14ページの、仕様を参照してください。

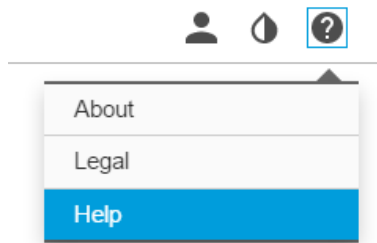
AXIS M2026-LE Mk II Network Camera

カメラの設置方法

カメラの設置方法

本製品に内蔵されているヘルプについて

製品のWebページから内蔵のヘルプにアクセスできます。このヘルプでは、製品の機能やその設定に関する詳細情報を提供しています。



製品のアクセス方法

ネットワーク上でAxis製品を検索したり、Windows®でAxis製品にIPアドレスを割り当てたりするには、AXIS IP Utility またはAXIS Device Managerの使用をお勧めします。いずれのアプリケーションも無料で、axis.com/supportからダウンロードできます。

製品は次のブラウザで使用できます。

- Windows®: Chrome™ (推奨)、Firefox®、Edge®、またはOpera®
- OS X®: Chrome™ (推奨)、またはSafari®
- その他のオペレーティングシステム: Chrome™またはFirefox®

推奨されるブラウザの詳細な情報については、axis.com/browser-supportにアクセスしてください

ブラウザから本製品へのアクセス方法

1. Webブラウザを起動します。
2. ブラウザのアドレスフィールドに、本製品のIPアドレスまたはホスト名を入力します。

Macコンピューター (OS X) から本製品にアクセスするには、SafariでBonjourをクリックし、ドロップダウンリストから本製品を選択します。Bonjourをブラウザのブックマークとして追加するには、[Safari > Preferences (Safari > 設定)] に移動します。

本製品のIPアドレスが不明な場合には、AXIS IP Utilityを使用して、ネットワーク上で本製品を特定します。IPアドレスの検出や割り当てを行う方法については、製品ページ (axis.com) にあるドキュメント『IPアドレスを割り当ててデバイスにアクセスする方法』を参照してください。

3. ユーザー名とパスワードを入力します。初めて本製品にアクセスする場合は、最初にルートパスワードを設定する必要があります。
4. ブラウザーで製品のライブビューページが開きます。

安全なパスワードについて

重要

Axisデバイスは、最初に設定されたパスワードをネットワーク上で平文で送信します。最初のログイン後にデバイスを保護するために、安全で暗号化されたHTTPS接続を設定してからパスワードを変更してください。

AXIS M2026-LE Mk II Network Camera

カメラの設置方法

デバイスのパスワードは主にデータおよびサービスを保護します。Axisデバイスは、さまざまなタイプのインストールで使用できるようにするためパスワードポリシーを強制しません。データを保護するために、次のことをお勧めします。

- ・ 各デバイスに付属するデフォルトのパスワードを変更する。
- ・ 8文字以上のパスワードを使用する(できればパスワード生成プログラムで作成する)。
- ・ パスワードを公開しない。
- ・ 一定の期間ごとにパスワードを変更する(少なくとも年に1回)。

AXIS Internet Dynamic DNS Service

AXIS Internet Dynamic DNS Serviceは、ホスト名を割り当てて、本製品へのアクセスを容易にします。詳細については、www.axiscam.netを参照してください。

本製品をAXIS Internet Dynamic DNS Serviceに登録するには、[**System Options > Network > TCP/IP > Basic (システムオプション > ネットワーク > TCP/IP > 基本設定)**]に移動します。[**Services (サービス)**]でAXIS Internet Dynamic DNS Serviceの[**Settings (設定)**]ボタンをクリックします(インターネットへのアクセスが必要)。製品に関してAXIS Internet Dynamic DNS Serviceに現在登録されているドメイン名は、いつでも削除することができます。

注意

AXIS Internet Dynamic DNS ServiceにはIPv4が必要です。

AXIS Video Hosting System (AVHS)

AVHSをAVHSサービスと共に使用すると、インターネットを介して、ライブビデオや録画ビデオにどこからでも簡単、安全にアクセスできます。近くのAVHSサービスプロバイダーを見つけるには、www.axis.com/hostingを参照してください。

AVHSの設定は、[**System Options > Network > TCP/IP > Basic (システムオプション > ネットワーク > TCP/IP > 基本設定)**]で行います。AVHSサービスへの接続はデフォルトで有効になっています。無効にするには、[**Enable AVHS (AVHSを有効にする)**] ボックスをオフにします。

[**One-click enabled (ワンクリックを有効にする)**] - 製品のコントロールボタン(4ページの、製品の概要を参照)を約3秒間押し続けて、インターネットを介してAVHSサービスに接続します。登録後は、[**Always (常時)**]が有効になり、本製品はAVHSサービスに接続し続けます。ボタンを押してから24時間以内に本製品を登録しなかった場合、本製品とAVHSサービスの接続が切断されます。

[**Always (常時)**] - 本製品は、インターネットを介したAVHSサービスへの接続を継続的に試行します。本製品は、いったん登録されると、AVHSサービスに接続し続けます。本製品がすでにインストール済みで、ワンクリックインストールを使用する必要がない場合、このオプションを使用することができます。

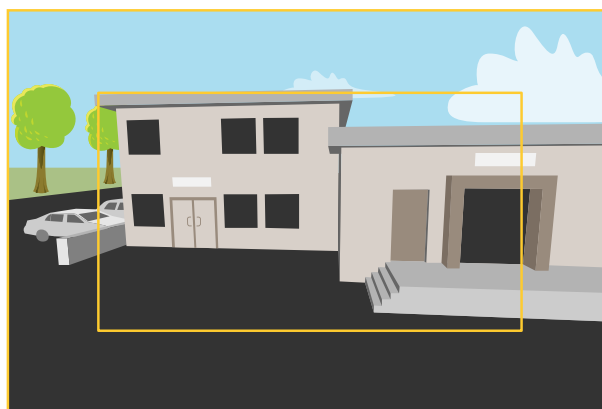
キャプチャーモードについて

キャプチャーモードは、本製品で使用できる解像度と該当するフレームレートで構成されています。キャプチャーモードの設定はカメラの視野とアスペクト比に影響します。

低い解像度のキャプチャーモードでは最大解像度から切り取られます。

AXIS M2026-LE Mk II Network Camera

カメラの設置方法



画像は、2種類のキャプチャーモードで視野とアスペクト比をどのように変えることができるかを示しています。

キャプチャーモードの選択方法

どのキャプチャーモードを選択するかは、特定の監視設定でのフレームレートと解像度の要件によって異なります。ご利用いただけるキャプチャーモードの仕様については、製品のデータシートを参照してください。最新バージョンのデータシートについては、Axisのホームページaxis.comを参照してください。

ビデオ圧縮フォーマットの選択方法

使用する圧縮方式は、表示要件とネットワークのプロパティに基づいて決定します。以下から選択を行うことができます。

Motion JPEG

Motion JPEGまたはMJPEGは、個々のJPEG画像の連続で構成されたデジタルビデオシーケンスです。これらの画像は、十分なレートで表示、更新されることで、連続的に更新される動きを表示するストリームが作成されます。人間の目に動画として認識されるためには、1秒間に16以上の画像を表示するフレームレートが必要になります。フルモーションビデオは、1秒間に30フレーム (NTSC) または25フレーム (PAL) で動画と認識されます。

Motion JPEGストリームは、かなりの帯域幅を消費しますが、画質に優れ、ストリームに含まれるすべての画像にアクセスできます。

H.264またはMPEG-4 Part 10/AVC

注意

H.264はライセンスされた技術です。本製品には、H.264閲覧用のクライアントライセンスが1つ添付されています。ライセンスされていないクライアントのコピーをインストールすることは禁止されています。ライセンスを追加購入するには、Axisの販売代理店までお問い合わせください。

H.264を使用すると、画質を損なうことなく、デジタル映像ファイルのサイズを削減でき、Motion JPEG形式の場合と比較すると80%以上、MPEG-4標準規格と比較すると50%以上を削減できます。そのため、ビデオファイルに必要なネットワーク帯域幅やストレージ容量が少なくなります。また、別の見方をすれば、より優れた映像品質が同じビットレートで得られることとなります。

H.265またはMPEG-H Part 2/HEVC

注意

H.265はライセンスされた技術です。本製品には、H.265閲覧用のクライアントライセンスが1つ添付されています。ライセンスされていないクライアントのコピーをインストールすることは禁止されています。ライセンスを追加購入するには、Axisの販売代理店までお問い合わせください。

AXIS M2026-LE Mk II Network Camera

カメラの設置方法

帯域幅とストレージ容量を削減する方法

重要

帯域幅を削減すると、画像の詳細度が失われる可能性があります。

1. ライブビューに移動し、[H.264] を選択します。
2. [Settings > Stream (設定 > ストリーム)] に移動します。
3. 以下の操作を1つ以上実行します。
 - Zipstream機能をオンにし、希望のレベルを選択する。

注意

Zipstream設定はH.264とH.265の両方で使用されます。

- ダイナミックGOPをオンにし、GOP長を高い値に設定する。
- 圧縮度を増やす。
- ダイナミックFPSをオンにする。

低光量下でノイズを減らす方法

低光量の条件下でノイズを少なくするために、以下のうち1つ以上の設定を調整することができます。

注意

最大シャッター値を上げると、動きによる画像のブレが生じる場合があります。

- シャッター速度はできるだけ低速にする。つまり、最大シャッター値はできるだけ高い値に設定する必要があります。
- 画像のシャープネスを下げる。

露出モードの選択方法

特定の監視シーンの画質を向上させるために、開口、シャッター速度、およびゲインを調整するカメラの露出モードにはさまざまなオプションがあります。[Settings > Image > Exposure (設定 > 画像 > 露出)] に移動し、以下の露出モードから選択します。

最大限に詳細な画像を撮影する方法

重要

最大限に詳細な画像を撮影すると、ビットレートが増加するため、フレームレートが減少する場合があります。

- 解像度が最大のキャプチャーモードを選択したことを確認してください。
- 圧縮率はできるだけ低く設定します。
- MJPEGストリーミングを選択します。
- Zipstream機能をオフにします。

AXIS M2026-LE Mk II Network Camera

カメラの設置方法

アクションをトリガーする方法

1. [Settings > System > Events (設定 > システム > イベント)] に移動し、アクションルールを設定します。アクションルールによって、カメラが一定のアクションを実行するタイミングを定義します。アクションルールは、スケジュール、繰り返し、または動体検知によるトリガーなどを利用して設定できます。
2. アクションをトリガーする条件となるトリガーを選択します。アクションルールに複数のトリガーを指定した場合、すべてのトリガーが満たされたときにアクションがトリガーされます。
3. 条件が満たされたときに、カメラが実行するアクションを選択します。

注意

アクティブなアクションルールを変更する場合は、アクションルールを再起動して変更内容を有効にする必要があります。

AXIS M2026-LE Mk II Network Camera

トラブルシューティング

トラブルシューティング

このページで解決策が見つからない場合は、axis.com/supportのセクションに記載されているトラブルシューティングを行ってください。

工場出荷時の設定にリセットする方法

重要

工場出荷時の設定へのリセットは慎重に行ってください。工場出荷時の設定へのリセットを行うと、IPアドレスを含むすべての設定が工場出荷時の値にリセットされます。

本製品を工場出荷時の設定にリセットするには、以下の手順を実行します。

1. 本製品の電源を切ります。
2. コントロールボタンを押した状態で電源を再接続します。4ページの、[製品の概要](#)を参照してください。
3. ステータスLEDインジケーターが黄色に点滅するまで、コントロールボタンを15～30秒間押し続けます。
4. コントロールボタンを離します。プロセスが完了すると、ステータスLEDが緑色に変わります。これで本製品は工場出荷時の設定にリセットされました。ネットワーク上に利用可能なDHCPサーバーがない場合、デフォルトのIPアドレスは192.168.0.90になります。
5. インストールおよび管理ソフトウェアツールを使用してIPアドレスの割り当て、パスワードの設定、ビデオストリームへのアクセスを行います。


axis.com/supportのサポートページに、インストールおよび管理ソフトウェアツールが用意されています。

Webインターフェースを使用して、各種パラメーターを工場出荷時の設定に戻すこともできます。**Settings > System > Maintenance (設定 > システム > メンテナンス)**を選択し、**Default (デフォルト)**をクリックします。

現在のファームウェアの確認方法

ファームウェアは、ネットワークデバイスの機能を決定するソフトウェアです。問題のトラブルシューティングを行う際には、まず、現在のファームウェアバージョンを確認してください。最新バージョンには、特定の問題の修正が含まれていることがあります。

現在のファームウェアを確認するには:

1. 本製品のWebページに移動します。
2. ヘルプメニューをクリックします。 
3. **[About (バージョン情報)]** をクリックします。

ファームウェアのアップグレード方法

重要

事前設定済みの設定とカスタム設定は、(その機能が新しいファームウェアで利用できる場合)、ファームウェアのアップグレード時に保存されます。ただし、この動作をAxis Communications ABが保証しているわけではありません。

重要

アップグレードプロセス中は、本製品を電源に接続したままにしてください。

AXIS M2026-LE Mk II Network Camera

トラブルシューティング

注意

最新のファームウェアをダウンロードして製品をアップグレードすると、製品に最新機能が追加されます。ファームウェアを更新する前に、ファームウェアとともに提供されるアップグレード手順とリリースノートを必ずお読みください。最新ファームウェアおよびリリースノートについては、axis.com/support/firmwareを参照してください。

1. 最新のファームウェアファイルをコンピューターにダウンロードします。ファームウェアファイルは www.axis.com/support/firmware から無料で入手できます。
2. 製品に管理者としてログインします。
3. [Settings > System > Maintenance (設定 > システム > メンテナンス)] の順に移動します。ページの指示に従います。アップグレードが完了すると、製品は自動的に再起動します。

複数のアップグレードを行う場合は、AXIS Device Managerを使用できます。詳細については、axis.com/products/axis-device-manager をご覧ください。

技術的な問題、ヒント、解決策

このページで解決策が見つからない場合は、axis.com/support のセクションに記載されているトラブルシューティングを行ってください。

ファームウェアのアップグレードで問題が発生する

ファームウェアのアップグレード失敗	ファームウェアのアップグレードに失敗した場合、製品は以前のファームウェアを再度読み込みます。不正なファームウェアファイルがアップロードされていることが最もよくある原因です。製品に対応したファームウェアファイル名であることを確認し、再試行してください。
-------------------	---

IPアドレスの設定で問題が発生する

本製品が別のサブネット上にある	本製品用のIPアドレスと本製品へのアクセスに使用するコンピューターのIPアドレスが異なるサブネットにある場合は、IPアドレスを設定できません。ネットワーク管理者に連絡して、適切なIPアドレスを取得してください。
IPアドレスが別のデバイスで使用されている	本製品をネットワークから切断します。pingコマンドを実行します(コマンドウィンドウまたはDOSウィンドウで、pingコマンドと製品のIPアドレスを入力します)。 <ul style="list-style-type: none">• もし、「Reply from <本製品のIPアドレス>: bytes=32; time=10...」という応答を受取った場合は、ネットワーク上の別のデバイスでIPアドレスがすでに使用中の可能性がります。ネットワーク管理者から新しいIPアドレスを取得し、本製品を再度インストールしてください。• もし、「Request timed out」が表示された場合は、本製品でそのIPアドレスを使用できません。この場合は、すべてのケーブル配線をチェックし、本製品を再度インストールしてください。
同じサブネット上の別のデバイスとIPアドレスが競合している可能性がある	DHCPサーバーによって動的アドレスが設定される前は、本製品の静的IPアドレスが使用されます。つまり、デフォルトの静的IPアドレスが別のデバイスでも使用されていると、本製品のアクセスに問題が発生する可能性があります。

AXIS M2026-LE Mk II Network Camera

トラブルシューティング

ブラウザから本製品にアクセスできない

ログインできない	HTTPSが有効な場合は、正しいプロトコル(HTTPまたはHTTPS)を使用してログインしてください。ブラウザのアドレスフィールドに、手動で「http」または「https」と入力する必要がある場合があります。 rootユーザーのパスワードを忘れた場合は、製品を工場出荷時の設定にリセットする必要があります。10ページの工場出荷時の設定にリセットする方法を参照してください。
DHCPによってIPアドレスが変更された	DHCPサーバーから取得したIPアドレスは動的なアドレスであり、変更されることがあります。IPアドレスが変更された場合は、AXIS IP UtilityまたはAXIS Device Managerを使用して本製品のネットワーク上の場所を特定してください。本製品のモデルまたはシリアル番号、あるいはDNS名(設定されている場合)を使用して製品を識別します。 必要に応じて、静的IPアドレスを手動で割り当てることができます。手順については、 axis.com/support を参照
IEEE 802.1X使用時の証明書エラー	認証を正しく行うには、本製品の日付と時刻をNTPサーバーと同期させなければなりません。[Settings > System > Date and time (設定 > システム > 日付と時刻)]の順に移動します。

本製品にローカルにアクセスできるが、外部からアクセスできない

ルーターの設定	ルーターでAxis製品への着信データトラフィックが許可されているか確認してください。ルーターはUPnP®に対応している必要があります。
ファイアウォールによる保護	インターネットのファイアウォールについて、ネットワーク管理者に確認してください。

ストリーミングの問題

ローカルクライアントもしくはマルチキャストH.264にアクセスできない	ルーターがマルチキャストをサポートしているかどうか、またはクライアントと本製品間のルーター設定を行う必要があるかどうかを確認してください。TTL (Time To Live) 値を上げる必要がある場合もあります。
H.264のマルチキャスト画像がクライアントで表示されない	Axis製品で使用されたマルチキャストアドレスが有効かどうか、ネットワーク管理者に確認してください。 ファイアウォールが表示を妨げていないかどうか、ネットワーク管理者に確認してください。
H.264画像のレンダリング品質が悪い	グラフィックカードで最新のデバイスドライバーが使用されていることを確認してください。最新のドライバーは、通常、メーカーのWebサイトからダウンロードできます。
彩度がH.264とMotion JPEGで異なる	グラフィックアダプターの設定を変更します。詳細については、グラフィックカードのマニュアルページに移動してください。

AXIS M2026-LE Mk II Network Camera

トラブルシューティング

フレームレートが予期したレートより低い

- ・ 13ページのパフォーマンスに関する一般的な検討事項を参照してください。
- ・ クライアントコンピュータで実行されているアプリケーションの数を減らします。
- ・ 同時閲覧者の数を制限します。
- ・ 使用可能な帯域幅が十分かどうか、ネットワーク管理者に確認します。
- ・ 画像の解像度を下げます。
- ・ 本製品のWebページにログインし、フレームレートを優先するキャプチャーモードを設定します。フレームレートを優先するようにキャプチャーモードを変更すると、使用する製品や利用可能なキャプチャーモードによっては、最大解像度が低下することがあります。
- ・ 本製品の周波数 (60/50 Hz) によって、最大フレーム/秒は異なります。

ライブビューでH.265エンコード方式を選択できない

WebブラウザではH.265のデコーディングをサポートしていません。H.265のデコーディングに対応した映像管理システムまたはアプリケーションを使用してください。

パフォーマンスに関する一般的な検討事項

システムを設定する際には、さまざまな設定や条件がシステムのパフォーマンスにどのように影響するかを検討することが重要です。ある要因は必要な帯域幅の量 (ビットレート) に影響し、他の要因はフレームレートに影響し、帯域幅とフレームレートの両方に影響する事柄もあります。CPUの負荷が最大に達した場合も、フレームレートに影響を及ぼします。

最も重要な検討事項には次のようなものがあります。

- ・ 画像解像度が高い、または圧縮レベルが低いと、画像のファイルサイズが増大し、結果的に帯域幅に影響を及ぼします。
- ・ レンズを手動で回転させると、GUIから画像を回転させるときより高いパフォーマンスが得られます。
- ・ Motion JPEGまたはユニキャストH.264を使用するクライアントのアクセス数が多すぎると帯域幅に影響を及ぼします。
- ・ 様々なクライアントが様々な解像度や圧縮方式が異なるストリームを同時に閲覧すると、フレームレートと帯域幅の両方に影響を及ぼします。
フレームレートを高く維持するために、できる限り同一ストリームを使用してください。ストリームプロファイルを使用すると、ストリームを同一に揃えることができます。
- ・ Motion JPEGおよびH.264のビデオストリームに同時にアクセスすると、フレームレートと帯域幅の両方に影響を及ぼします。
- ・ イベント設定を多用すると、製品のCPU負荷に影響が生じ、その結果、フレームレートに影響します。
- ・ 特に、Motion JPEGのストリーミングでは、HTTPSを使用するとフレームレートが低くなる場合があります。
- ・ インフラストラクチャーが貧弱なネットワークの使用率が高いと帯域幅に影響します。
- ・ パフォーマンスの低いクライアントコンピュータで閲覧すると感知するパフォーマンスが低くなり、フレームレートに影響します。
- ・ 複数のAXIS Camera Application Platform (ACAP) アプリケーションを同時に実行すると、フレームレートと全般的なパフォーマンスに影響する場合があります。

AXIS M2026-LE Mk II Network Camera

仕様

仕様

最新バージョンの製品のデータシートについては、axis.comで本製品のページを開いて「Support & Documentation (サポートとドキュメント)」へお進みください。

LEDインジケータ

ステータスLED	説明
無点灯	接続時と正常動作時は、無点灯のままです。
緑	起動後正常に動作する場合、10秒間、緑色に点灯します。
黄	起動時に点灯し、ファームウェアのアップグレード時と工場出荷時設定へのリセット時に点滅します。
黄/赤	ネットワーク接続が利用できないか、失われた場合は、黄色/赤色で点滅します。
赤	ファームウェアのアップグレード失敗。

SDカードスロット

注記

- SDカード損傷の危険があります。SDカードの挿入と取り外しの際には、鋭利な工具や金属性の物を使用したり、過剰な力をかけたりしないでください。カードの挿入や取り外しは指で行ってください。
- データ損失や録画データ破損の危険があります。本製品の稼働中はSDカードを取り外さないでください。取り外しの前に、製品のWebページからSDカードをマウント解除してください。

本製品は、microSD/microSDHC/microSDXCカードに対応しています。

推奨するSDカードについては、axis.comを参照してください

 microSD、microSDHC、およびmicroSDXCロゴは、SD-3C LLCの商標です。microSD、microSDHC、microSDXCは、米国および/または他の国々におけるSD-3C, LLCの商標または登録商標です。

ボタン

コントロールボタン

コントロールボタンは、以下の用途で使用します。

- 製品を工場出荷時の設定にリセットする。10ページの工場出荷時の設定にリセットする方法を参照してください。
- AXIS Video Hosting Systemサービスに接続する。接続するには、ステータスLEDが緑色に点滅するまで約3秒間ボタンを押し続けます。

コネクタ

ネットワークコネクタ

RJ45イーサネットコネクタ、Power over Ethernet (PoE) 対応。

