

## AXIS C1110-E Network Cabinet Speaker

Altoparlante flessibile con audio eccezionale

Unendo prestazioni e design, questo elegante altoparlante per cabinet di rete offre l'elaborazione del segnale digitale per messaggi vocali nitidi e il suono dei bassi ottimizzato garantisce eccezionale musica di sottofondo. È basato su una piattaforma aperta che supporta l'integrazione con VMS, telefonia VoIP, analisi e altro ancora. Il microfono incorporato consente test sull'integrità da remoto e comunicazione bidirezionale con annullamento dell'eco. Il software AXIS Audio Manager Edge è preinstallato per una facile gestione di utenti, contenuti, zone e pianificazione. Questo sistema di altoparlanti completo si collega alla rete standard utilizzando un unico cavo per alimentazione (PoE) e connettività, mentre la staffa di montaggio di facile fissaggio supporta installazioni a parete, soffitto e palo.

- > **Altoparlante completo elegante e flessibile**
- > **Connessione alla rete standard**
- > **Facile installazione con PoE**
- > **Audio bidirezionale con annullamento dell'eco**
- > **Test di integrità remoto**



# AXIS C1110-E Network Cabinet Speaker

## Hardware audio

<b>Alloggiamento</b>	Tipo bass-reflex bidirezionale Componenti altoparlante: altoparlante a cono dinamico da 4 pollici, tweeter a cupola da 1,25 pollici
<b>Livello di pressione sonora massimo</b>	96 dB
<b>Risposta di frequenza</b>	60 Hz - 20 kHz
<b>Modello di copertura</b>	Copertura altoparlante orizzontale 140° Copertura altoparlante verticale 90°
<b>Input/output audio</b>	Microfono incorporato (può essere disabilitato)
<b>Specifica microfono incorporato</b>	50 Hz - 12 kHz
<b>Descrizione dell'amplificatore</b>	Amplificatore integrato 7 W Classe D
<b>Elaborazione segnale digitale</b>	Incorporato e preconfigurato

## Gestione audio

<b>AXIS Audio Manager Edge</b>	Incorporato: - Gestione delle zone permette di suddividere fino a 20 altoparlanti in 20 zone. - Gestione dei contenuti per la musica e gli annunci in diretta/preregistrati. - Pianificazione per determinare gli orari e le zone in cui riprodurre contenuti. - Assegnazione di priorità ai contenuti, facendo in modo che i messaggi urgenti interrompano la pianificazione. - Monitoraggio dell'integrità per il rilevamento da remoto di errori di sistema. - Gestione degli utenti per controllare chi ha accesso a quali funzionalità. Per ulteriori dettagli, consultare la scheda tecnica in <a href="http://axis.com/products/axis-audio-manager-edge/support">axis.com/products/axis-audio-manager-edge/support</a>
<b>AXIS Audio Manager Pro</b>	Per sistemi più grandi e avanzati. Venduto separatamente. Per le specifiche, consulta la scheda tecnica separata. Per specifiche, consultare la scheda tecnica in <a href="http://axis.com/products/axis-audio-manager-pro/support">axis.com/products/axis-audio-manager-pro/support</a>
<b>AXIS Audio Manager Center</b>	AXIS Audio Manager Center è un servizio cloud per l'accesso e la gestione remota di sistemi multisito. Per specifiche, consultare la scheda tecnica in <a href="http://axis.com/products/axis-audio-manager-center/support">axis.com/products/axis-audio-manager-center/support</a>

## Software audio

<b>Flussi audio</b>	Unidirezionale/bidirezionale con cancellazione dell'eco full-duplex opzionale. Mono.
<b>Codifica audio</b>	AAC LC 8/16/32/48 kHz, G.711 PCM 8 kHz, G.726 ADPCM 8 kHz, Axis $\mu$ -law 16 kHz, WAV, MP3 in mono/stereo da 64 kbps a 320 kbps. Velocità di trasmissione in bit fissa e variabile. Frequenza di campionamento da 8 kHz fino a 48 kHz. Opus

## Integrazione di sistemi

<b>API (interfaccia per la programmazione di applicazioni)</b>	API aperte per l'integrazione di software, tra cui VAPIX®, One-click cloud connection, AXIS Camera Application Platform (ACAP).
<b>Video management software</b>	AXIS Companion, AXIS Camera Station, software per la gestione video dei partner ADP/esperti nello sviluppo di applicazioni di Axis sono disponibili all'indirizzo <a href="http://axis.com/techsup/software">axis.com/techsup/software</a> .
<b>Notifica di massa</b>	Singlewire InformaCast®, Intrado Revolution, Lynx, Alertus
<b>Comunicazioni unificate</b>	Compatibilità verificata: Client SIP: 2N, Guaina, Cisco, Linphone, Grandstream Server PBX/SIP: Cisco Call Manager, Cisco BroadWorks, Avaya, Asterix, Grandstream Provider di servizi cloud: Webex, Zoom

<b>SIP</b>	Funzionalità SIP supportate: Server SIP secondario, IPv6, SRTP, SIPS, SIP TLS, DTMF (RFC2976 e RFC2833), NAT (ICE, STUN, TURN) RFC 3261: INVITE, CANCEL, BYE, REGISTER, OPTIONS, INFO DTMF (RFC 4733/RFC 2833)
<b>Condizioni degli eventi</b>	Audio: riproduzione di clip audio, risultato verifica altoparlante Chiamata: stato, cambiamento dello stato Stato del dispositivo: Indirizzo IP bloccato, indirizzo IP rimosso, flusso dal vivo attivo, rete persa, nuovo indirizzo IP, protezione da sovracorrente con alimentazione guarnizione, pronto all'uso Stato ingresso audio digitale Edge storage: registrazione in corso, interruzione dell'archiviazione, problemi di integrità dell'archiviazione rilevati I/O: input digitale è attivo, attivazione manuale, ingresso virtuale è attivo MQTT: privo di stato Pianificato e ricorrente: pianificazione
<b>Azioni eventi</b>	Audio: esegui test automatico dell'altoparlante Clip audio: riproduci, riproduci mentre la regola è attiva, interrompi la riproduzione I/O: alterna I/O una volta, alterna I/O mentre la regola è attiva LED: LED di stato lampeggiante, LED di stato lampeggiante mentre la regola è attiva Luce e sirena: esegui profilo luce, esegui profilo luce mentre la regola è attiva, interrompi attività MQTT: invia messaggio di pubblicazione MQTT Notifiche: HTTP, HTTPS, TCP ed e-mail Registrazioni: registra audio, registra audio mentre la regola è attiva Protezione: cancella configurazione Trap SNMP: invia messaggio, invia messaggio mentre la regola è attiva
<b>Supporti di installazione incorporati</b>	Verifica e identificazione test del tono
<b>Monitoraggio funzionale</b>	Verifica automatica dell'altoparlante (verifica con microfono integrato)
<b>Approvazioni</b>	
<b>EMC</b>	CISPR 24, CISPR 35, CISPR 32 Classe B, EN 55024, EN 55035, EN 55032 Class B, EN 61000-6-1, EN 61000-6-2, EN 61000-6-3, EN 61000-6-4 Australia/Nuova Zelanda: RCM AS/NZS CISPR 32 Classe B Canada: ICES-3(B)/NMB-3(B) Giappone: VCCI Classe B Corea: KS C 9835, KS C 9832 Classe B Stati Uniti: FCC Part 15 Sottosezione B Classe B
<b>Protezione</b>	CAN/CSA C22.2 No. 62368-1, CAN/CSA-C22.2 No. 60950-22, IEC/EN/UL 62368-1, IEC/EN/UL 60950-22, KC-Mark
<b>Ambiente</b>	IEC 60068-2-1, IEC 60068-2-2, IEC 60068-2-6, IEC 60068-2-14, IEC 60068-2-27, IEC 60068-2-78, IEC/EN 60529 IP44 <sup>a</sup> , Nema 250 3R
<b>Cybersecurity</b>	ETSI EN 303 645
<b>Rete</b>	
<b>Protocolli di rete</b>	IPv4/v6 <sup>b</sup> , HTTP, HTTPS, SSL/TLS, QoS Layer 3 DiffServ, FTP, SFTP, CIFS/SMB, SMTP, Bonjour, UPnP™, SNMP v1/v2c/v3 (MIB-II), DNS, DynDNS, NTP, RTSP, RTP, TCP, UDP, IGMPv1/v2/v3, RTCP, ICMP, DHCP, ARP, SOCKS, SSH, NTCIP, SIP
<b>Sicurezza informatica</b>	
<b>Sicurezza edge</b>	Software: SO firmato, protezione ritardo forza bruta, autenticazione digest e OAuth 2.0 RFC6749 OpenID Authorization Code Flow per la gestione centralizzata dell'account ADFS, protezione mediante password, crittografia scheda di memoria AES-XTS-Plain64 256 bit Hardware: Piattaforma di sicurezza informatica Axis Edge Vault Secure element (CC EAL 6+), ID dispositivo Axis, archivio chiavi sicuro, avvio sicuro
<b>Protezione della rete</b>	IEEE 802.1X (EAP-TLS, PEAP-MSCHAPv2), IEEE 802.1AR, HTTPS/HSTS, TLS v1.2/v1.3, Network Time Security (NTS), PKI certificato X.509, firewall basato su host

**Documentazione** Guida alla protezione AXIS OS  
 Policy Axis Vulnerability Management  
 Axis Security Development Model  
 Distinta base del software AXIS OS (SBOM)  
 Per il download dei documenti, vai a [axis.com/support/cyber-security/resources](http://axis.com/support/cyber-security/resources)  
 Per maggiori informazioni relativamente al supporto per la sicurezza informatica Axis, vedere [axis.com/cybersecurity](http://axis.com/cybersecurity)

#### System-on-chip (SoC)

**Modello** NXP i.MX 8M Nano  
**Memoria** RAM da 1024 MB, Flash da 1024 MB

#### Generale

**Alloggiamento** Custodia in alluminio di classe IP44  
 Colori: bianco, nero  
 Per istruzioni sulla riverniciatura, visitare la pagina [axis.com/products/axis-c1110-e/support](http://axis.com/products/axis-c1110-e/support)  
 Vai su [axis.com/warranty-implication-when-repainting](http://axis.com/warranty-implication-when-repainting) per ottenere informazioni relative all'impatto sulla garanzia.

**Alimentazione** Power over Ethernet (PoE) IEEE 802.3af/802.3at  
 Tipo 1 Classe 3 (max 12,95 W)

**Connettori** RJ45 10BASE-T/100BASE-TX PoE I/O: Morsettiera a 4 pin da 2,5 mm per 2 I/O configurabili supervisionati

**Indicatori LED** LED di stato, LED RGB configurabile anteriore

**Dispositivo di archiviazione** Supporto per scheda di memoria microSD/microSDHC/microSDXC  
 Dimensione massima 1 TB  
 Visitare [www.axis.com](http://www.axis.com) per i consigli sulla scheda di memoria.

**Affidabilità** Progettata per un funzionamento continuo.

**Condizioni di funzionamento** da -30 °C a 50 °C  
 Umidità relativa compresa tra 10% e 100% (con condensa)

**Condizioni di immagazzinaggio** Da -40 °C a 65 °C  
 Umidità relativa compresa tra 5% e 95% (senza condensa)

**Dimensioni** Altezza: 207 mm  
 Larghezza: 310 mm  
 Lunghezza: 165 mm

**Peso** 4100 g

**Contenuto della scatola** Altoparlante, guida all'installazione, connettore morsettiera, protezione del connettore, guarnizioni del cavo, chiave di autenticazione proprietario

**Accessori opzionali** AXIS C8310 Volume Controller, AXIS Surveillance Card  
 Per ulteriori accessori, visitare [axis.com](http://axis.com)

**Lingue** Inglese, tedesco, francese, spagnolo, italiano, russo, cinese semplificato, giapponese, coreano, portoghese, polacco, cinese tradizionale, olandese, ceco, svedese, finlandese, turco, thailandese, vietnamita

**Garanzia** Garanzia di 5 anni, visitare [axis.com/warranty](http://axis.com/warranty)

**Codici** Disponibile presso [axis.com/products/axis-c1110-e#part-numbers](http://axis.com/products/axis-c1110-e#part-numbers)

#### Strumenti

**Progettazione** AXIS Site Designer  
 Disponibile all'indirizzo [axis.com](http://axis.com)

**Installazione** AXIS Device Manager, selettore dispositivi, selettore accessori  
 Disponibile all'indirizzo [axis.com](http://axis.com)

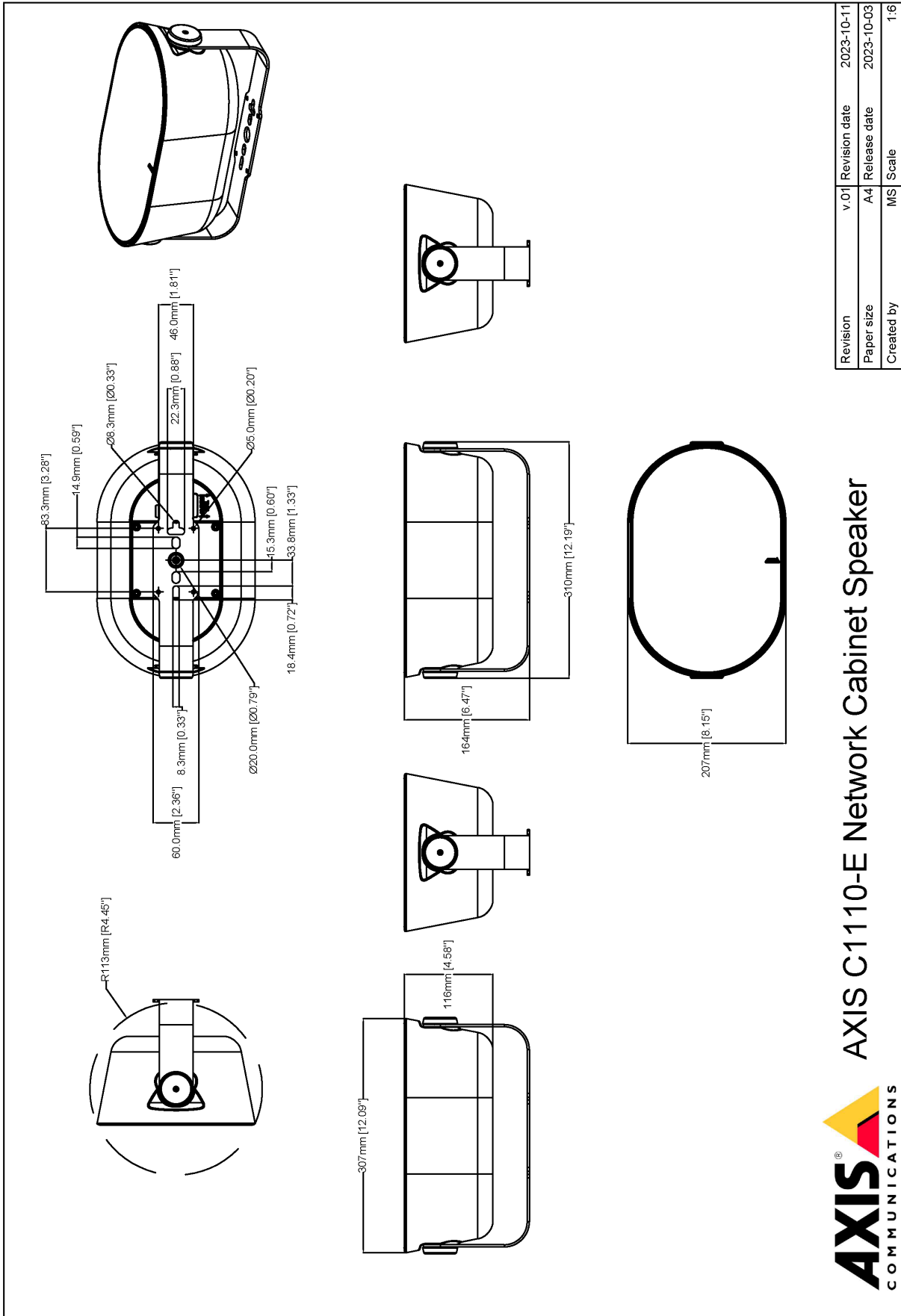
#### Sostenibilità

**Controllo sostanza** Senza PVC, senza BFR/CFR conformemente a JEDEC/ECA Standard JS709  
 RoHS conformemente alla direttiva UE RoHS 2011/65/UE e EN 63000:2018  
 REACH conformemente a (EC) N. 1907/2006. For SCIP UUID, visitare [echa.europa.eu](http://echa.europa.eu)

**Materiali** Contenuto di plastica a base di carbonio rinnovabile: al 51% (riciclata: 0%, a base bio: 51%, a base di cattura di carbonio: 0%)  
 Sottoposto a controlli conformemente alle linee guida OCSE nell'ambito dei "conflict minerals"  
 Per ulteriori informazioni relative alla sostenibilità presso Axis, visitare [axis.com/about-axis/sustainability](http://axis.com/about-axis/sustainability)

**Responsabilità ambientale** [axis.com/environmental-responsibility](http://axis.com/environmental-responsibility)  
 Axis Communications è un firmatario del Global Compact delle Nazioni Unite, per maggiori informazioni vai su [unglobalcompact.org](http://unglobalcompact.org)

- a. Se installato secondo la guida all'installazione.  
 b. Sincronizzazione audio solo con IPV4.



Revision	v.01	Revision date	2023-10-11
Paper size	A4	Release date	2023-10-03
Created by	MS	Scale	1:6

© 2023 Axis Communications

**AXIS** COMMUNICATIONS  
**AXIS C1110-E Network Cabinet Speaker**

www.axis.com