

설치 안내서

엑시스 열상 네트워크 카메라 액세서리 및 예비 부품

법적 고지

비디오 및 오디오 감시는 국가에 따라 법적으로 금지되어 있을 수 있습니다. 감시 목적으로 이 제품을 사용하기 전에 해당 지역의 법률을 확인하시기 바랍니다.

상표 승인

Apple, Boa, Bonjour, Ethernet, Internet Explorer, Linux, Microsoft, Mozilla, Netscape Navigator, OS/2, Real, SMPTE, QuickTime, UNIX, Windows, WWW는 각 소유 회사의 등록 상표입니다. Java 및 Java 기반의 모든 상표와 로고는 미국 및 기타 국가에서 Sun Microsystems, Inc.의 상표 또는 등록 상표입니다. Axis Communications AB는 Sun Microsystems Inc.와는 별개인 독자적인 회사입니다. UPnP™ 는 UPnP™ Implementers Corporation의 인증 마크입니다.

EMC(전자파 적합성)

이 장비는 RF(무선주파수) 에너지를 생성, 이용 및 방사할 수 있으며, 지침에 따라 설치 및 사용하지 않는 경우 무선 통신에 해로운 간섭을 초래할 수 있습니다. 그러나 특정 설치 환경에서 간섭이 발생하지 않는다는 보장은 없습니다.

이 장비를 켜다 켜를 때 라디오 또는 TV 수신에 해로운 간섭이 발생하는 경우, 사용자는 다음 방법 중 1~2개를 사용하여 간섭을 보정할 수 있습니다. 수신 안테나의 방향을 바꾸거나 위치를 변경합니다. 장비와 수신기 사이의 간격을 넓힙니다. 장비를 수신기와 다른 회로의 콘센트에 연결합니다. 판매자 또는 경험이 많은 라디오/TV 기술자에게 문의합니다. EMC 표준을 준수하기 위해 이 장치에 STP 네트워크 케이블을 사용해야 합니다.

미국 - 이 장비는 FCC 규칙 15부 B호에 따라 B등급 컴퓨팅 장치 제한 규정 테스트를 통과하였습니다. 해당 제한 규정은 상업적 환경에서 작동할 때 위와 같은 간섭을 예방하기 위해 고안된 합리적인 보호 장치입니다. 주거 지역에서 이 장비를 작동하는 경우 간섭이 발생할 가능성이 있으며, 이 경우 사용자는 자체 비용으로 간섭 문제를 해결하기 위한 모든 방법을 동원해야 합니다.

캐나다 - 이 B등급 디지털 장비는 캐나다 ICES-003을 따릅니다.

유럽 - 이 디지털 장비는 EN55022의 B 제한 규정에 따른 방출 요건과 EN55024 주거 및 상업 조항에 따른 면제 요건을 충족합니다.

일본 - 이 제품은 정보 기술 장비 간섭 자발 통제 위원회(VCC)의 표준에 기반을 둔 B등급 제품입니다. 이 장비를 실내의 라디오 또는 텔레비전 수신기 근처에서 사용하는 경우 전파 간섭을 초래할 수 있습니다. 설치 지침에 따라 설치 및 사용하시기 바랍니다.

호주 - 이 전자 장치는 무선 통신(전자파 적합성) 표준 AS/NZS CISPR22:2002의 요건을 충족합니다.

한국 - B급 기기(가정용 방송통신기자재): 이 기기는 가정용(B급) 전자파적합기기로서 주로 가정에서 사용하는 것을 목적으로 하며, 모든 지역에서 사용할 수 있습니다.

안전

정보 기술 장비의 안전 표준인 EN 60950-1(IEC 60950-1)을 준수합니다.

장비 개요

이 장비는 사용 설명서에 나와 있는 지침을 엄격히 준수하여 설치 및 사용해야 합니다. 이 장비에는 사용자가 직접 수리할 수 있는 구성부품이 없습니다. 장비를 무단으로 변경하거나 개조하는 경우 해당 규제 인증 및 승인이 모두 무효화됩니다.

책임

본 문서는 최대한 주의를 기울여 작성되었습니다. 잘못되거나 누락된 정보가 있는 경우 액세스 지사로 알려 주시기 바랍니다. Axis Communications AB는 기술적 오류 또는 오타에 대해 그 어떤 책임도 지지 않으며, 사전 통지 없이 제품 및 문서를 변경할 수 있습니다. Axis Communications AB는 특정 목적에 대한 상업성 및 적합성의 암시적 보증을 포함하여 이에 국한하지 않고 본 문서에 포함되어 있는 자료에 대해 그 어떠한 종류의 보증도 하지 않습니다. Axis Communications AB는 이 자료의 공급, 실행 또는 사용과 관련하여 발생하는 부수적 또는 결과적 손상에 대해 그 어떤 책임도 지지 않습니다.

RoHS(유해물질 제한 지침)

이 제품은 유럽 RoHS 지침인 2002/95/EC 및 중국 RoHS 규제인 ACPEIP를 모두 준수합니다.



WEEE 지침

EU에서는 WEEE 지침(전기·전자기기 폐기물 처리 지침)에 관한 지침 2002/96/EC를 제정했습니다. 이 지침은 EU에 가입되어 있는 모든 국가에 적용됩니다.



이 제품 또는 본 문서에 나와 있는 WEEE 표시(우측 참조)는 이 제품을 가정용 쓰레기와 함께 폐기해서는 안 된다는 의미입니다. 이 제품은 인체 및 환경 오염을 방지하기 위해 환경 친화적이고 승인된 재활용 절차에 따라 폐기해야 합니다. 이 제품의 올바른 폐기 방법에 대한 자세한 내용은 해당 지역의 폐기물 담당 지방 관청 또는 제품 공급업체에 문의하십시오.

기업은 이 제품의 올바른 폐기 방법에 대한 정보를 제품 공급업체에 문의해야 합니다. 이 제품은 다른 산업 폐기물과 함께 폐기해서는 안 됩니다.

안전 지침

제품을 설치하기 전에 설치 안내서를 주의 깊게 읽어보시고 설치 안내서를 보관하여 향후 참조하시기 바랍니다.

⚠ 경고!

- 엑시스 제품을 운반할 때에는 원래 포장이나 이에 준하는 포장을 사용해 제품이 손상되지 않도록 하십시오.
- 통풍이 잘 되고 건조한 장소에 엑시스 제품을 보관하십시오. 본 사용 설명서(이 패키지에 동봉된 CD 또는 www.axis.com, www.axis.co.kr에서 확인 가능)에 명시된 한계 범위 내에서 보관 및 작동하시기 바랍니다.
- 엑시스 제품에 진동이나 충격 또는 강한 압력이 가해지지 않도록 하고 불안정한 브래킷, 불안정하거나 진동이 있는 표면 또는 벽에 제품을 설치하지 마십시오. 제품이 손상될 수 있습니다.
- 엑시스 제품을 설치할 때에는 수동 공구만을 사용하십시오. 전동 공구를 사용하거나 과도한 힘을 가하면 제품이 손상될 수 있습니다.
- 화학약품, 부식제 또는 에어로졸 세정제를 사용하지 마십시오. 제품을 세척할 때에는 약간 물기가 있는 천을 사용하십시오.
- 엑시스가 권장하거나 제공하는 액세서리 및 예비 부품만 사용하십시오.
- 제품은 고객이 직접 수리하지 마시고, 서비스 문제에 대해서는 엑시스나 해당 지역 엑시스 리셀러에게 문의하십시오.

⚠ 중요!

- 본 엑시스 제품은 해당 지역 법률 및 규정을 준수하여 사용해야 합니다.
- AXIS Q1910/AXIS Q1921을 실외에서 사용하려면 승인된 실외용 하우징에 설치해야 합니다.
- 기온 변화가 심해 이미지 품질에 영향을 끼칠 수도 있으니 열원 근처에는 카메라를 설치하지 마십시오.
- 카메라는 훈련받은 전문 직원이 설치해야 합니다. 설치 시 관련 국가/지역 규정을 준수하시기 바랍니다.

엑시스 열상 카메라 액세서리 및 예비 부품 설치 안내서

본 설치 안내서에는 AXIS Q1921-E (AXIS T92E23/T92E24 Thermal Camera Housing 포함) 액세서리 및 예비 부품을 설치, 교체하는 방법에 관한 지침이 수록되어 있습니다.

카메라를 네트워크에 설치하려면 카메라와 함께 제공된 설치 안내서를 참조하시기 바랍니다. 카메라에 대한 기타 자세한 사항은 www.axis.com, www.axis.co.kr에서 확인 가능한 사용 설명서를 참조하십시오.

설치 순서

1. 아래 목록에 맞춰 패키지 내용물을 점검합니다.
2. 하드웨어를 살펴봅니다. 4페이지를 참조하십시오.
- 3a. 렌즈를 교체합니다. 6페이지를 참조하십시오.
- 3b. 하우징을 설치합니다. 8페이지를 참조하십시오.
- 3c. 보호창을 교체합니다. 11페이지를 참조하십시오.

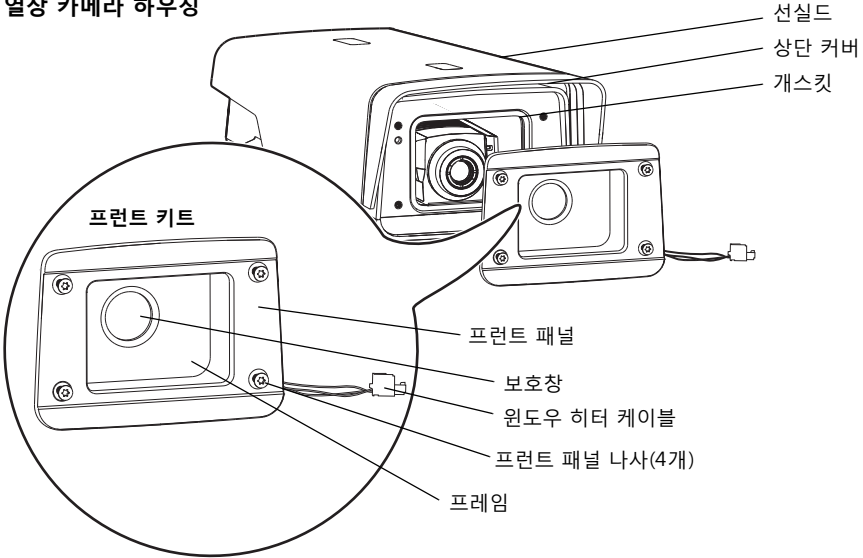
① 패키지 내용물

패키지 내용물은 액세서리 및 예비 부품에 따라 달라집니다.

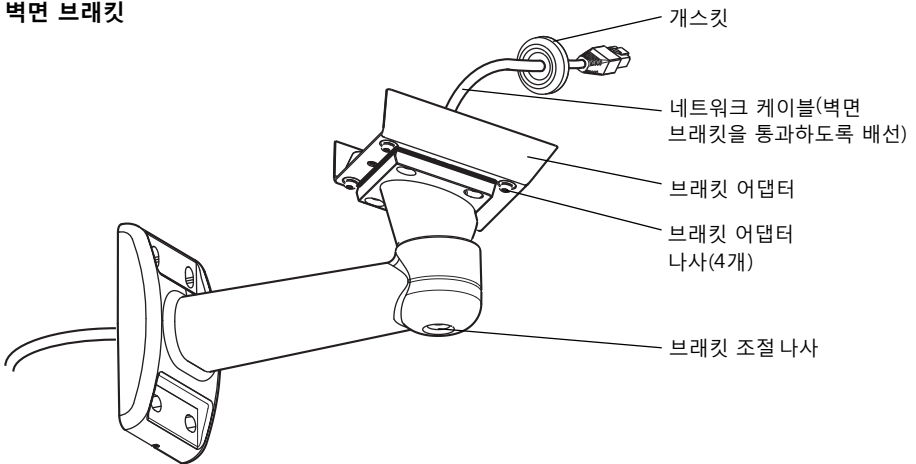
항목	모델/변형/비고
렌즈	10mm/19mm/35mm/60mm
하우징	AXIS T92E23/T92E24 Thermal Camera Housing 벽면 브래킷 실외 네트워크 케이블 5m(16ft), 개스킷 포함 M20 케이블 글랜드(IP66용) Torx T20 스크루드라이버 앨런 키 카메라 나사 및 와셔
프런트 키트	프런트 패널 사전에 마운트된 보호창 및 윈도우 히터 케이블이 장착된 프레임 프런트 패널 나사(4개)
인쇄 자료	엑시스 열상 카메라 액세서리 및 예비 부품 설치 안내서(본 문서) 드릴 템플릿 엑시스 보증서

2 하드웨어 개요

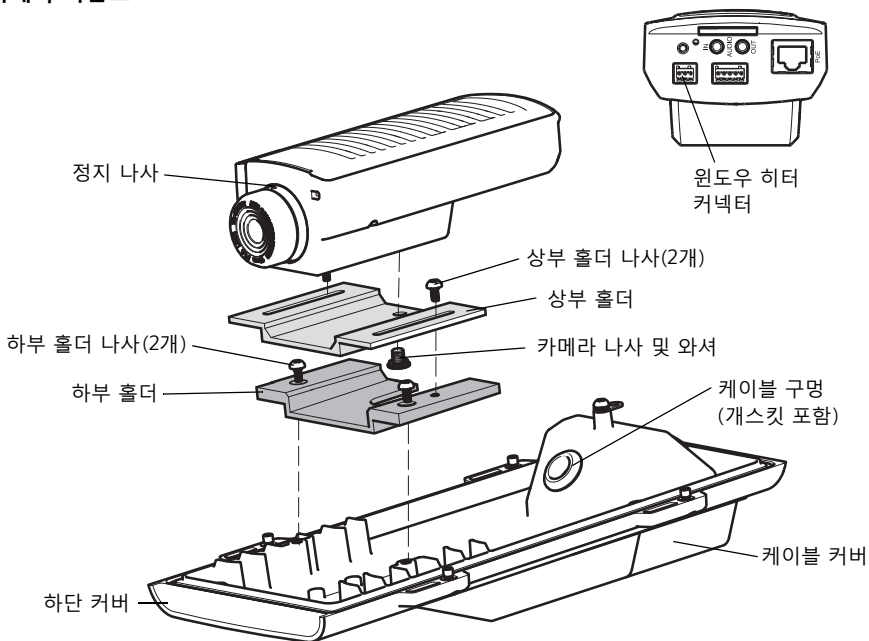
열상 카메라 하우징



벽면 브래킷



카메라 마운트



3a 렌즈 교체

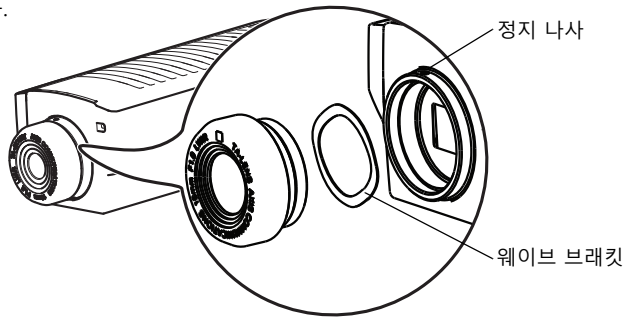
아래에는 카메라 렌즈를 교체하는 방법이 설명되어 있습니다. 이용 가능한 렌즈 옵션에 관한 정보는 www.axis.com, www.axis.co.kr을 방문하거나, 액시스 리셀러에게 문의하십시오.

실외 카메라

1. 상단 커버를 분리합니다.
2. 카메라의 윈도우 히터 커넥터에서 윈도우 히터 케이블의 연결을 분리합니다.
3. 아래 나와 있는 *실내외 카메라* 지침을 참조하십시오.

실내외 카메라

4. 네트워크 케이블의 연결을 분리합니다.
5. 정지 나사를 푼다.



6. 반시계 방향으로 돌려 렌즈 나사를 푼다.
주: 렌즈 뒷면의 웨이브 브래킷이 제자리에 유지되어 있도록 합니다
7. 시계 방향으로 돌려 교체 렌즈를 설치합니다.
8. 네트워크 케이블을 연결합니다.
9. 네트워크 카메라의 Live View(라이브 뷰) 페이지를 열고, **설정(Setup)** > **시스템 옵션(System Options)** > **고급(Advanced)** > **일반 구성(Plain config)**으로 이동합니다.
10. 드롭다운 목록에서 **이미지소스(ImageSource)**를 선택한 후, **그룹 선택(Select group)**을 클릭합니다.
11. **이미지소스 IO 렌즈(ImageSource IO Lens)** 드롭다운 목록에서 일치하는 렌즈 옵션을 선택합니다.
12. 적절한 거리에 맞춰 카메라 초점을 맞춥니다. 근접 초점과 무한대 초점에 모두 최적화된 초점을 확보하려면 권장 초점 거리에 대한 내용이 수록된 아래 표를 참조하십시오.

렌즈	10mm	19mm	35mm	60mm
초점 거리	2m(6.6ft.)	8m(26.2ft.)	22m(72.2ft.)	60m(196.9ft.)

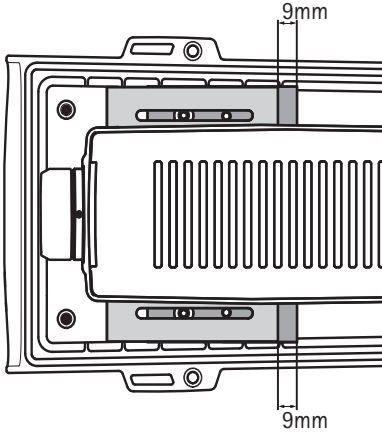
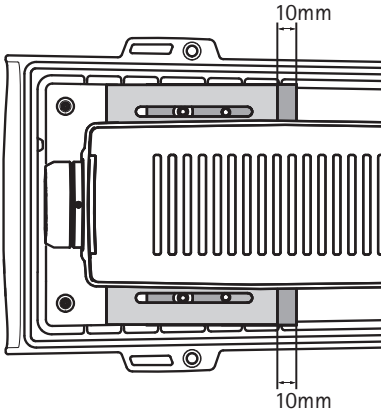
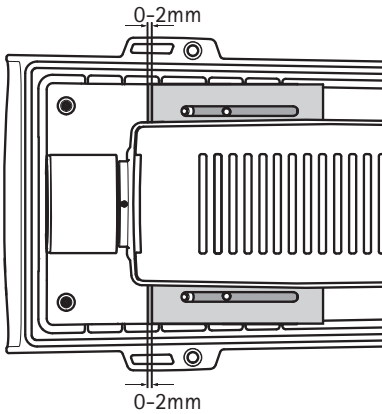
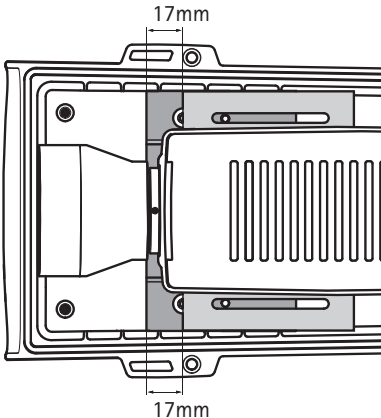
13. 정지 나사를 고정합니다.

주:

- 렌즈는 금속링 부분을 부드럽게 잡되, 렌즈 표면은 만지지 않도록 하십시오.
- 렌즈를 교체하는 동안 센서에 먼지가 들어가지 않도록 주의하십시오.

홀더 거리 조정

1. 상부 홀더 나사를 풉니다.
2. 아래 표에 따라 상부 홀더와 하부 홀더의 거리를 조정합니다.

렌즈	10mm	19mm
홀더 거리		
렌즈	35mm	60mm
홀더 거리		

주: 카메라 양쪽의 홀더 거리를 측정하여 카메라와 홀더가 서로 나란히 마운트되도록 하십시오.

3. 나사를 조입니다.

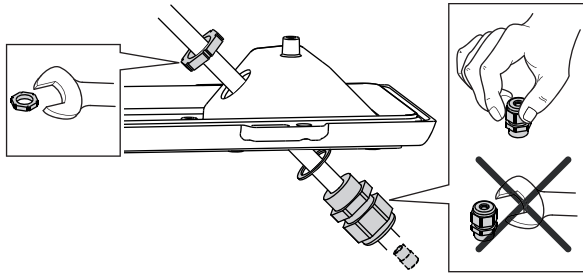
3b 하우징 설치

아래 지침에는 하우징에 실내용 열상 네트워크 카메라를 설치하는 방법이 설명되어 있습니다. 실외용 하우징과 기타 액세서리에 대한 정보는 www.axis.com, www.axis.co.kr을 참조하십시오.

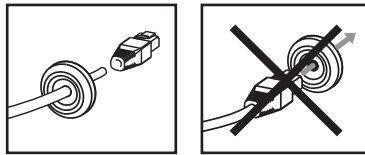
네트워크 케이블 준비

제공된 네트워크 케이블은 여러 방법으로 연결할 수 있습니다. 첫 번째 옵션은 일반적인 방법으로, 케이블을 사전에 마운트된 고무 개스킷과 함께 사용하는 방법입니다.

두 번째 옵션은 제공된 플라스틱 M20 케이블 글랜드를 사용하는 것으로, IP66 등급을 맞추려면 이 글랜드를 사용해야 합니다. 다른 케이블 글랜드를 사용하는 경우, 물이 스며들어 카메라가 손상될 수도 있습니다.



제공된 케이블 이외의 제품을 사용하는 경우에는 개스킷이 포함된 네트워크 케이블을 준비해야 합니다. 제공된 개스킷을 통과하도록 케이블을 살짝 밀어넣어 네트워크 커넥터에 장착합니다. 제공된 스크루드라이버로 개스킷에 구멍을 뚫어야 할 수도 있습니다.



주:

- 카메라와 엔드 포인트 사이에 항상 STP 네트워크 케이블을 사용하고, 엔드 포인트가 제대로 접지되도록 하십시오. STP 네트워크 케이블을 사용하고 엔드 포인트를 제대로 접지하여 액시스 카메라를 설치하는 조건으로 서지 보호 등의 업계 면책 기준을 준수하기 위한 테스트를 완료했습니다. 다른 설치 방법을 이용할 경우 제품 보증이 무효화되며, 카메라 장비가 위험에 노출됩니다.
- 개스킷에 네트워크 커넥터를 강제로 밀어넣지 마십시오.
- 칼이나 기타 날카로운 물건으로 개스킷에 구멍을 내지 마십시오.

하우징에 카메라 설치

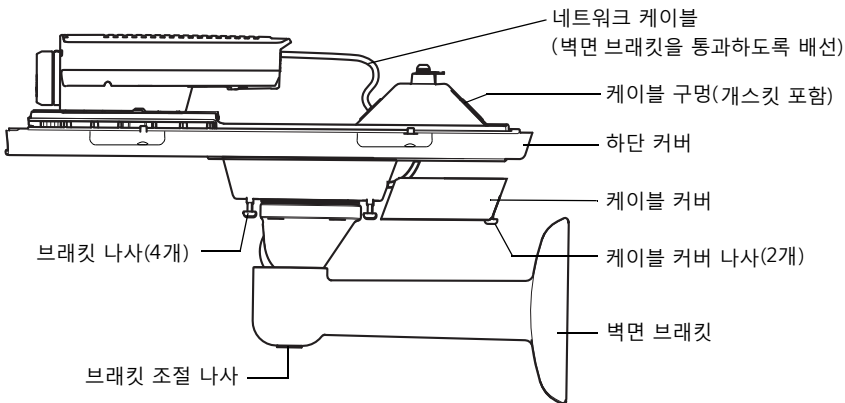
1. 상부 홀더를 분리합니다(5페이지의 그림 참조).
2. 카메라와 상부 홀더를 카메라 나사 및 와셔로 고정합니다.
3. 상부 홀더를 하부 홀더에 맞춘 다음, *홀더 거리 조정*(7페이지)의 표에 따라 두 홀더 간의 거리를 조정합니다.
4. 나사를 2Nm로 조입니다. 나사를 과도하게 조이지 않도록 주의하십시오.
5. 윈도우 히터 케이블을 카메라의 윈도우 히터 커넥터에 연결합니다(4페이지 및 5페이지의 그림 참조).
6. SD 메모리 카드(별매품)를 SDHC(Secure Digital High Capacity) 카드 슬롯에 끼워 넣습니다(옵션). 카메라에서 이미지를 로컬에 저장하려면 표준 또는 대용량 SD 카드가 필요합니다.

벽면 브래킷 설치

1. 제공된 드릴 템플릿을 사용해 벽면 브래킷을 설치할 수 있도록 벽면을 준비합니다.
2. 4페이지의 벽면 브래킷 그림에 따라 네트워크 케이블이 벽면 브래킷을 통과하도록 배선합니다. 카메라를 연결할 수 있도록 케이블을 약 30cm 남겨놓습니다.
3. 벽에 벽면 브래킷을 설치합니다. 나사와 플러그는 나무, 금속, 시트록, 석조 등의 재질에 사용하기 적합해야 합니다.

브래킷에 카메라 설치

1. 케이블 커버 나사를 풀고, 케이블 커버를 하단 커버에서 분리합니다.
2. 카메라를 하단 커버와 함께 브래킷에 설치하고, 브래킷 어댑터 나사를 조입니다.
3. 개스킷을 하단 커버의 케이블 구멍 중 하나에서 분리합니다.
4. 케이블이 구멍을 통과하도록 배선하고, 케이블 개스킷을 구멍에 장착합니다.



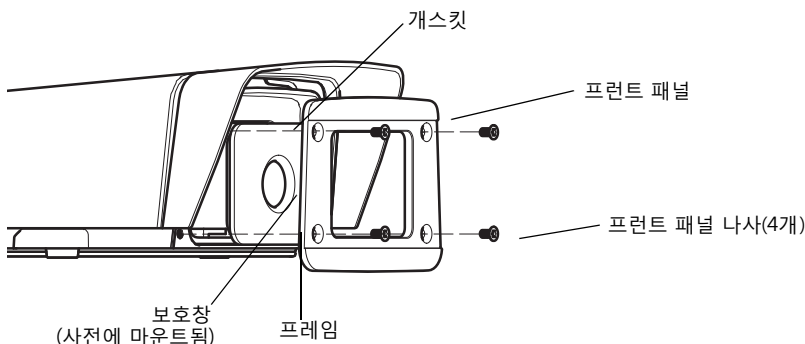
5. 케이블 커버를 설치하고 케이블 커버 나사를 조입니다.
6. 차폐식 네트워크 케이블을 사용하여 네트워크와 카메라를 연결합니다.
7. 브래킷 조절 나사를 풀어 카메라가 관심 지점을 향하도록 하고, 카메라 초점을 맞춥니다. 비디오 스트림에 액세스하는 방법에 대한 정보는 카메라와 함께 제공된 설치 안내서를 참조하십시오. 렌즈를 교체한 경우 카메라의 이미지 소스를 업데이트해야 합니다(*실내외 카메라*, 6페이지 참조).
8. 상단 커버를 제거하고 안전 와이어를 하단 커버의 탭에 장착합니다.
9. 상단 커버를 설치합니다. 모든 나사를 조일 때까지 하단 커버에서 대각선으로 반대 방향에 있는 나사를 한 번에 몇 회씩 돌려 조이도록 합니다. 이렇게 하면 하단 커버의 개스킷을 균일하게 단단히 조일 수 있습니다.
10. 선실드 조절 나사를 풀어 선실드가 원하는 위치에 오도록 조절합니다.

3c 보호창 교체

아래 지침에는 보호창을 교체하는 방법이 설명되어 있습니다. 렌즈에 알맞은 적절한 크기의 프런트 키트를 사용하십시오.

렌즈	프런트 키트, 프런트 패널과 프레임(사전에 마운트된 보호창 장착) 포함
10mm	중형(38mm의 게르마늄 윈도우)
19mm	중형(38mm의 게르마늄 윈도우)
35mm	중형(38mm의 게르마늄 윈도우)
60mm	대형(64mm의 게르마늄 윈도우)

1. 상단 커버를 분리합니다.
2. 카메라의 윈도우 히터 커넥터에서 윈도우 히터 케이블의 연결을 분리합니다.
3. 프런트 패널 나사 네 개를 풀어 프런트 패널과 프레임을 분리합니다.



4. 개스킷을 교체합니다.
5. 교체 프레임을 하우징에 조심스럽게 장착하여 윈도우 히터 커넥터가 우측 하단 모서리에 놓이도록 합니다(4페이지의 프런트 패널 그림 참조).
주 : 윈도우는 만지지 않고 프레임만 만지도록 합니다.
6. 프런트 패널을 설치합니다.
주 : 대형 보호창을 설치하는 경우에는 제공된 대형 프런트 패널과 긴 나사를 사용하십시오.
7. 윈도우 히터 케이블을 카메라의 윈도우 히터 커넥터에 연결합니다(5페이지의 그림 참조).
8. 상단 커버를 제거하고 안전 와이어를 하단 커버의 탭에 장착합니다.
9. 상단 커버를 설치합니다. 모든 나사를 조일 때까지 하단 커버에서 대각선으로 반대 방향에 있는 나사를 한 번에 몇 회씩 돌려 조이도록 합니다. 이렇게 하면 하단 커버의 개스킷을 균일하게 단단히 조일 수 있습니다.
10. 선실드 조절 나사를 풀어 선실드가 원하는 위치에 오도록 조절합니다.

추가 정보

IP 주소 할당, 패스워드 설정 및 비디오 스트림에 액세스하는 방법에 관한 정보는 설치 안내서를 참조하십시오. 설치 안내서는 카메라와 함께 제공되며, 엑시스 웹사이트(www.axis.com, www.axis.co.kr)에서도 이용할 수 있습니다.

설치 안내서

엑시스 열상 카메라 액세서리 및 예비 부품

© Axis Communications AB, 2011

버전 1.00

인쇄: 2011년 4월

부품번호 40398