

AXIS Q1961-TE Thermal Camera

Télésurveillance fiable de la température

Idéale pour améliorer l'efficacité opérationnelle, cette caméra thermométrique vous permet de surveiller à distance des températures de $-40\text{ }^{\circ}\text{C}$ à $350\text{ }^{\circ}\text{C}$ ($-40\text{ }^{\circ}\text{F}$ à $660\text{ }^{\circ}\text{F}$). Vous pourrez savoir si votre équipement est sur le point de surchauffer et agir pour éviter des arrêts indésirables. Vous pouvez surveiller jusqu'à 10 zones de détection polygonales configurables pour des niveaux de températures ou des variations de température spécifiques. Avec l'analyse de la détection d'incendie précoce, il est possible de surveiller les premières alertes d'incendie à l'aide d'un filtrage intelligent des fausses alarmes potentielles. AXIS Q1961-TE intègre des fonctions de cybersécurité pour protéger votre système. En outre, la technologie bord à bord vous permet de connecter des haut-parleurs réseau pour activer les alarmes audio.

- > [Zones polygonales de surveillance de la température](#)
- > [Fonction de détection précoce d'incendie](#)
- > [Lecture de la température spot](#)
- > [Fonctions de cybersécurité intégrées](#)
- > [Indices de protection IP66, IP67, IK10 et NEMA 4X](#)



AXIS Q1961-TE Thermal Camera

Caméra

Capteur d'image

Microbolomètre non refroidi 384 x 288 pixels, taille des pixels 17 µm.

Gamme spectrale : 8-14 µm

Objectif

Athermalisé

7 mm

Champ de vision horizontal : 55°, F1.18

Champ de vision vertical : 40,7°

Distance de mise au point minimale : 1,3 m (4,3 pi)

13 mm

Champ de vision horizontal : 28°, F1.0

Champ de vision vertical : 21°

Distance de mise au point minimale : 4 m (13 pi)

Sensibilité

NETD 40 mK à 25° C, F1.0

Thermométrie

Plage de température des objets

-40 °C à 350 °C (-40 °F à 662 °F)

Précision des températures

En dessous de 120 °C (248 °F) : précision de ±5 °C (±9 °F)

Au-dessus de 120 °C (248 °F) : précision de ±15 %

Portée de détection

Il est recommandé que la taille d'un objet surveillé couvre au moins 10 x 10 pixels en 384x288.

Général

Mesure de température des points, jusqu'à 10 zones de détection de température polygonale

Système sur puce

Modèle

ARTPEC-8

Flash

RAM de 2048 Mo, mémoire Flash de 8192 Mo

Capacités de calcul

Processeur de deep learning (DLPU)

Vidéo

Compression vidéo

Profil de base, principal et avancé H.264 (MPEG-4 Partie 10/AVC)

Profil principal H.265 (MPEG-H Partie 2/HEVC)

Motion JPEG

Résolution

Capteur de 384x288. L'image peut être proportionnée jusqu'à 768x576.

Fréquence d'image

Jusqu'à 8,3 ips ou 30 ips

Flux vidéo

Jusqu'à 20 flux vidéo uniques et configurables¹

Axis Zipstream technology en H.264 et H.265

Fréquence d'images et bande passante contrôlables

H.264/H.265 VBR/ABR/MBR

Indicateur de diffusion vidéo

Paramètres d'image

Contraste, luminosité, netteté, contraste local, zones d'exposition, compression, rotation : 0°, 90°, 180°, 270° dont format Corridor, mise en miroir, superposition de texte et d'image, masque de confidentialité polygonal, stabilisation électronique de l'image, palettes de couleurs multiples.

Traitement de l'image

Axis Zipstream

Audio

Points forts

Contrôle automatique du gain AGC

Appairage du haut-parleur réseau

Spectrum Visualizer²

Diffusion en flux (streaming)

Duplex configurable :

unidirectionnel (simplex, half-duplex)

1. Nous recommandons 3 flux vidéo uniques au maximum par caméra ou canal, pour optimiser l'expérience utilisateur et la consommation de bande passante réseau et d'espace de stockage. Un flux vidéo unique peut être diffusé à de nombreux clients vidéo sur le réseau via avec la méthode de transport multicast ou unicast via une fonction de réutilisation de flux intégrée.

2. Fonctionnalité disponible avec ACAP

Entrée

Égaliseur graphique à 10 bandes
Entrée pour microphone externe déséquilibré,
alimentation microphone 5 V en option
Entrée numérique, alimentation en boucle 12 V en
option
Entrée de ligne déséquilibrée

Sortie

Sortie via l'appairage du haut-parleur réseau

(codage)

24 bits LPCM, AAC-LC 8/16/32/44.1/48 kHz, G.711 PCM
8 kHz, G.726 ADPCM 8 kHz, Opus 8/16/48 kHz
Débit configurable

Réseau

Protocoles réseau

IPv4, IPv6 USGv6, ICMPv4/ICMPv6, HTTP, HTTPS³, HTTP/
2, TLS³, QoS Layer 3 DiffServ, FTP, SFTP, CIFS/SMB,
SMTP, mDNS (Bonjour), UPnP®, SNMP v1/v2c/v3 (MIB-
II), DNS/DNSv6, DDNS, NTP, PTP, NTS, RTSP, RTP, SRTP,
TCP, UDP, IGMPv1/v2/v3, RTCP, ICMP, DHCPv4/v6, SSH,
LLDP, CDP, MQTT v3.1.1, Syslog sécurisé (RFC 3164/
5424, UDP/TCP/TLS), Adresse lien-local (sans
configuration)

Intégration système

Application Programming Interface (interface de programmation d'applications)

API ouverte pour l'intégration de logiciels, avec VAPIX®
et plate-forme d'applications (ACAP) pour
caméras AXIS ; caractéristiques disponibles sur axis.com/developer-community.
Connexion au cloud en un clic
Profil G ONVIF®, Profil M ONVIF®, Profil S ONVIF® et
Profil T ONVIF®, caractéristiques disponibles sur onvif.org

Systèmes de gestion vidéo

Compatible avec AXIS Camera Station Edge,
AXIS Camera Station Pro, AXIS Camera Station 5 et les
logiciels de gestion vidéo des partenaires Axis
disponibles sur axis.com/vms.

Commandes à l'écran

Stabilisation électronique d'image
Régulateur de chaleur

Conditions de l'événement

Application : détection d'incendie précoce
Audio : détection audio, lecture de clips audio, clip
audio en cours de lecture
Appel : statut, changement de statut
Statut du périphérique : au-dessus de la température de
fonctionnement, au-dessus ou en dessous de la
température de fonctionnement, en dessous de la
température de fonctionnement, dans les limites de la
plage de température de fonctionnement, adresse IP
supprimée, nouvelle adresse IP, perte du réseau,
système prêt, protection contre les surintensités de
l'alimentation en boucle, flux de données vidéo en
direct actif
Statut de l'entrée audio numérique
Stockage edge : enregistrement en cours, interruption
du stockage, problèmes d'état du stockage détectés
E/S : entrée numérique, déclenchement manuel, entrée
virtuelle
MQTT : abonnement
Programmés et récurrents : programme
Vidéo : baisse du débit binaire moyen, sabotage,
détection de température, détection de température
dans n'importe quelle zone, écart de température

Déclenchement d'actions en cas d'événement

Clips audio : lecture, arrêt
E/S : activer/désactiver l'E/S une fois, activer/désactiver
l'E/S tant que la règle est active
MQTT : publication
Notification : HTTP, HTTPS, TCP et e-mail
Incrustation de texte
Buffering vidéo ou image pré/post-alarme pour
enregistrement ou téléchargement
Enregistrements : carte SD et partage réseau
Pièges SNNP : envoyer, envoyer tant que la règle est
active
Chargement d'images ou de clips vidéo : FTP, SFTP,
HTTP, HTTPS, partage réseau et courrier électronique

Aides à l'installation intégrées

Compteur de pixels

Fonctions d'analyse

Applications

Inclus

AXIS Video Motion Detection, AXIS Motion Guard,
AXIS Fence Guard, AXIS Loitering Guard, détection
d'incendie précoce, alarme de sabotage active,
détection audio

Compatible

AXIS Perimeter Defender

Prise en charge d'AXIS Camera Application Platform
permettant l'installation d'applications tierces, voir axis.com/acap

3. Ce produit comprend des logiciels développés par le projet OpenSSL pour une utilisation dans la boîte à outils OpenSSL (openssl.org), ainsi qu'un logiciel de cryptographie développé par Eric Young (eay@cryptsoft.com).

Agréments

Marquages de produit

CSA, UL/cUL, UKCA, CE, KC

Chaîne d'approvisionnement

Conforme aux exigences de la TAA

CEM

CISPR 35, CISPR 32 Classe A, EN 55035, EN 55032 Classe A, EN 50121-4, EN 61000-3-2, EN 61000-3-3, EN 61000-6-1, EN 61000-6-2, IEC 62236-4

Australie/Nouvelle-Zélande :

RCM AS/NZS CISPR 32 Classe A

Canada : ICES-3(A)/NMB-3(A)

Japon : VCCI Classe A

Corée : KS C 9835, KS C 9832 Classe A

États-Unis : FCC partie 15 - sous-partie B, Classe A

Transport ferroviaire : IEC 62236-4

Protection

CAN/CSA C22.2 No. 62368-1 ed. 3,

IEC/EN/UL 62368-1 ed. 3

Environnement

IEC 60068-2-1, IEC 60068-2-2, IEC 60068-2-6, IEC 60068-2-14, IEC 60068-2-27, IEC 60068-2-78, IEC/EN 60529 IP66/IP67, IEC/EN 62262 IK10⁴, ISO 21207 Méthode B, MIL-STD-810H (Méthode 501.7, 502.7, 505.7, 506.6, 507.6, 509.7, 510.7, 514.8, 516.8, 521.4), NEMA 250 Type 4X, NEMA TS 2 (2.2.7-2.2.9)

Réseau

NIST SP500-267

Cybersécurité

ETSI EN 303 645, Label de Sécurité Informatique BSI, FIPS 140

Cybersécurité

Sécurité locale

Logiciel : SE signé, protection contre les attaques par force brute, authentification Digest et flux d'identifiants client/pour code d'autorisation OAuth 2.0 RFC6749 OpenID pour la gestion centralisée des comptes ADFS, protection par mot de passe, module cryptographique Axis (FIPS 140-2 niveau 1), cryptage de la SD carte SD AES-XTS-Plain64 256 octets

Matériel : Plateforme de cybersécurité Axis Edge Vault TPM 2.0 (CC EAL4+, FIPS 140-2 Niveau 2), Secure Element (CC EAL 6+), confiance intégré sur un système (TEE), Identifiant de périphérique Axis, keystore sécurisé, vidéo signée, démarrage sécurisé, système de fichiers crypté (AES-XTS-Plain64 256 bits)

Sécurité réseau

IEEE 802.1X (EAP-TLS, PEAP-MSCHAPv2)⁵, IEEE 802.1AE (MACsec PSK/EAP-TLS), IEEE 802.1AR, HTTPS/HSTS⁵, TLS v1.2/v1.3⁵, sécurité de l'heure réseau (NTS), IGC de certification X.509, pare-feu basé sur l'hôte

Documentation

Guide de renforcement de la sécurité d'AXIS OS

Politique de gestion des vulnérabilités d'Axis

Modèle de développement de sécurité Axis

Facture des matériels du logiciel AXIS OS (SBOM)

Pour télécharger des documents, rendez-vous sur axis.com/support/cybersecurity/resources

Pour en savoir plus sur la prise en charge de la cybersécurité Axis, rendez-vous sur axis.com/cybersecurity

Général

Boîtier

Conforme aux normes IP66/IP67, NEMA 4X et IK10⁴

Mélange polycarbonate et aluminium

Couleur : blanc NCS S 1002-B

Pour des instructions concernant la peinture, accédez à la page d'assistance du produit. Pour plus d'informations sur l'impact sur la garantie, accédez à axis.com/warranty-implication-when-repainting.

Alimentation

Alimentation par Ethernet (PoE) IEEE 802.3af/802.3at Type 1 Classe 3

4,3 W standard, 12,95 W max.

10-28 V CC, typique 4,1 W, 12,95 W max

4. À l'exclusion de la vitre avant

5. Ce produit comprend des logiciels développés par le projet OpenSSL pour une utilisation dans la boîte à outils OpenSSL (openssl.org), ainsi qu'un logiciel de cryptographie développé par Eric Young (ey@cryptsoft.com).

Connecteurs

Réseau : Câble RJ45 10BASE-T/100BASE-TX/1000BASE-T PoE blindé

E/S : Bloc terminal pour 1 entrée d'alarme supervisée et 1 sortie (sortie 12 V CC, 50 mA en charge max.)

Audio : Entrée micro ou ligne 3,5 mm

Alimentation : Entrée CC, bloc terminal

Stockage

Compatible avec les cartes microSD/microSDHC/microSDXC

Enregistrement dans un espace de stockage réseau (NAS)

Pour des recommandations sur les cartes SD et le stockage NAS, voir axis.com

Conditions de fonctionnement

de -40 °C à 60 °C (de -40 °F à 140 °F)

Température maximale conformément à la norme NEMA TS 2 (2.2.7) : 74 °C (165 °F)

Humidité relative de 10 à 100 % (avec condensation)

Conditions de stockage

-40 °C à 65 °C (-40 °F à 149 °F)

Humidité relative de 5 % à 95 % (sans condensation)

Dimensions

Durée : 272 mm (10,7 po)

ø 132 mm (5,2 po)

Surface projetée réelle (EPA) : 0,022 m² (0,24 pi²)

Poids

1400 g (3,1 li)

Contenu de la boîte

Caméra, guide d'installation, gabarit de perçage, clés en L TORX®, connecteurs de bornes de connexion, protège-connecteur, joints de câble, clé d'authentification du propriétaire

Accessoires en option

AXIS T94F01M J-Box/Gang Box Plate, AXIS T91A47 Pole Mount, AXIS T94P01B Corner Bracket, AXIS T94F01P Conduit Back Box, AXIS Weather Shield K, Injecteurs PoE Axis

Pour en savoir plus sur les accessoires, rendez-vous sur axis.com/products/axis-q1961-te#accessories

Outils système

AXIS Site Designer, AXIS Device Manager, sélecteur de produits, sélecteur d'accessoires, calculateur d'objectif
Disponible sur axis.com

Langues

Anglais, Allemand, Français, Espagnol, Italien, Russe, Chinois simplifié, Japonais, Coréen, Portugais, Polonais, Chinois traditionnel, Néerlandais, Tchèque, Suédois, Finnois, Turc, Thaï, Vietnamien

Garantie

Garantie de 5 ans, voir axis.com/warranty

Contrôle d'exportation

Ce produit est soumis au contrôle des exportations et vous devez toujours vous conformer à toutes les réglementations nationales et internationales applicables en matière d'exportation ou de ré-exportation.

Références

Disponible sur axis.com/products/axis-q1961-te#part-numbers

Écoresponsabilité

Contrôle des substances

Sans PVC et sans BFR/CFR conformément à la norme JEDEC/ECA JS709

RoHS conformément à la directive de l'UE RoHS 2011/65/EU/ et EN 63000:2018

REACH conformément à (CE) N° 1907/2006.

Matériaux

Vérification conformément aux lignes directrices de l'OCDE concernant le devoir de diligence pour les chaînes d'approvisionnement en minerais provenant de zones de conflit

Pour en savoir plus sur le développement durable chez Axis, veuillez aller à axis.com/about-axis/sustainability

Responsabilité environnementale

axis.com/environmental-responsibility

Axis Communications est signataire du Pacte mondial des Nations unies ; pour en savoir plus, accédez à unglobalcompact.org

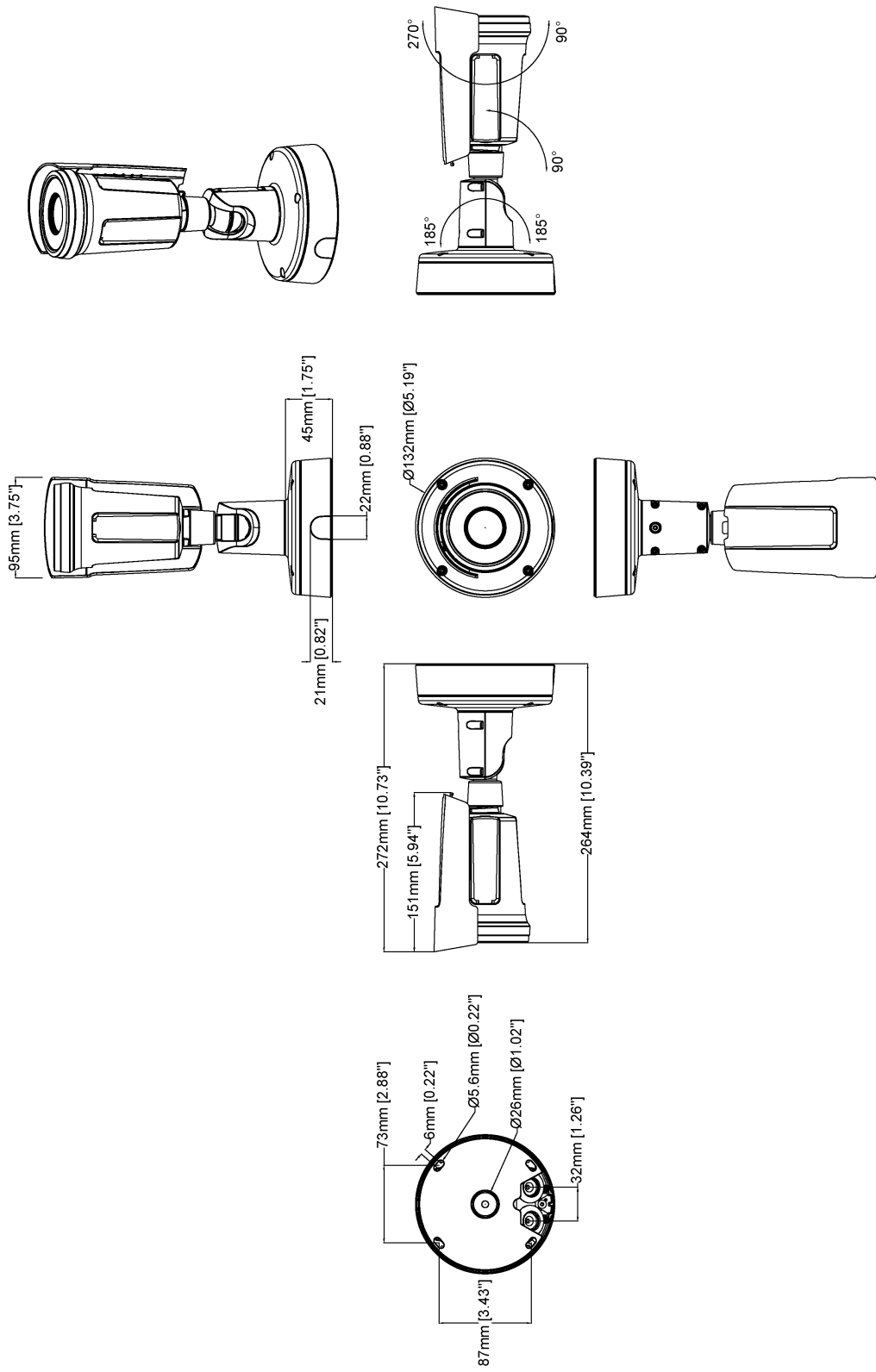
Détection, Reconnaissance, Identification (DRI)

AXIS Q1961-TE (objectif 7 mm)		
	Définition	Distance
Détection	1,5 pixels	Individu : 200 m (656 pi) Véhicule : 610 m (2000 pi)
Reconnaître	6 pixels	Individu : 50 m (164 pi) Véhicule : 153 m (502 pi)
Identification	12 pixels	Individu : 25 m (82 pi) Véhicule : 76 m (250 pi)

AXIS Q1961-TE (objectif 13 mm)		
	Définition	Distance
Détection	1,5 pixels	Individu : 393 m (1290 pi) Véhicule : 1205 m (3952 pi)
Reconnaître	6 pixels	Individu : 98 m (320 pi) Véhicule : 301 m (987 pi)
Identification	12 pixels	Individu : 49 m (160 pi) Véhicule : 151 m (495 pi)

Nous avons utilisé les critères de Johnson pour calculer les valeurs théoriques indiquées dans le tableau. Les dimensions des personnes et des véhicules ont été estimées respectivement à 1,8 x 0,5 m et 4,0 x 1,5 m.

Veillez évaluer minutieusement votre scène à l'aide, par exemple, d'AXIS Site Designer. Veillez tenir compte de facteurs tels que les conditions météorologiques lorsque vous déterminez les distances de détection réelles.



Fonctionnalités en surbrillance

Thermométrie

Les caméras thermiques détectent les objets à l'aide du rayonnement infrarouge (chaleur) émis par tous les objets. Les caméras thermiques calibrées sur la température, appelées caméras thermométriques, peuvent mesurer des températures absolues, alors que les caméras thermiques optimisées pour la surveillance indiquent des températures relatives. Tous les types de caméras thermiques offrent d'excellentes capacités de détection d'objets quelles que soient les conditions d'éclairage – même dans l'obscurité totale.

Palette isothermique

Mode qui permet à l'utilisateur de sélectionner une plage de couleurs pour représenter différentes températures dans une scène. Chaque couleur d'une palette isotherme correspond à une valeur de température spécifique. L'utilisateur peut choisir entre des plages noir et blanc, des plages de couleurs ou un mélange des deux. La même entrée (rayonnement thermique mesuré) peut avoir pour résultat des apparences visuelles différentes selon la façon dont la valeur de chaque pixel est mappée dans une plage de couleurs.

Axis Edge Vault

Axis Edge Vault est la plate-forme de cybersécurité matérielle qui protège les périphériques Axis. Elle constitue la base sur qui reposent toutes les opérations sécurisées et offre des fonctions qui protègent l'identité de l'appareil, préservent son intégrité et protègent les informations sensibles contre tout accès non autorisé. Par exemple, le **démarrage sécurisé** garantit qu'un appareil ne peut démarrer qu'avec un **SE signé**, ce qui empêche toute manipulation physique de la chaîne d'approvisionnement. Avec le système d'exploitation signé, le périphérique est aussi capable de valider un nouveau logiciel de dispositif avant d'accepter son installation. Et le **keystore sécurisé** est un élément clé de la protection des informations cryptographiques utilisées dans le cadre des communications sécurisées (IEEE 802.1X, HTTPS, identifiant de périphérique Axis, clés de contrôle d'accès, etc.) contre toute extraction malveillante en cas de faille. Le keystore sécurisé et des connexions sécurisées sont mis en œuvre via un module de calcul cryptographique basé sur du matériel certifié FIPS 140 et conforme aux critères courants.

En outre, la vidéo signée garantit que les preuves vidéo peuvent être vérifiées comme non falsifiées. Chaque caméra utilise sa clé de signature vidéo unique, stockée en toute sécurité dans le keystore sécurisé, pour ajouter une signature dans le flux de données vidéo permettant de remonter la vidéo à la caméra Axis d'où elle provient.

Pour en savoir plus sur Axis Edge Vault, rendez-vous sur [axis.com/solutions/edge-vault](https://www.axis.com/solutions/edge-vault).

Zipstream

L'Axis Zipstream technology préserve tous les éléments médico-légaux importants du flux vidéo tout en réduisant les besoins en bande passante et en stockage de 50 % en moyenne. Zipstream comprend également trois algorithmes intelligents, qui garantissent que les informations légales pertinentes sont identifiées, enregistrées et envoyées en haute résolution et à fréquence d'image maximale.

Stabilisation électronique d'image

Le stabilisateur électronique d'image (EIS) permet une vidéo fluide dans des situations où une caméra est soumise à des vibrations. Des capteurs gyroscopiques intégrés détectent en permanence les mouvements et les vibrations de la caméra, et ils ajustent automatiquement l'image afin de capturer toujours les détails dont vous avez besoin. Le stabilisateur électronique d'image se base sur divers algorithmes de modélisation du mouvement de la caméra, utilisés pour corriger les images.

Pour en savoir plus, voir [axis.com/glossary](https://www.axis.com/glossary)