

## AXIS P1485-LE Bullet Camera

W pełni funkcjonalny dozór 2 MP wsparty sztuczną inteligencją

Wytrzymała, wandaloodporna kamera dostarcza znakomitej jakości obraz o rozdzielczości 2 MP przy dowolnym oświetleniu. Wyposażona jest w teleobiektyw 10,8 – 28,2 mm. Technologia Zipstream z obsługą standardów AV1, H.264 i H.265 znacząco obniża zapotrzebowanie na przepustowość łącza i koszty pamięci masowej. Urządzenie oparte na architekturze procesora ARTPEC-9 oferuje wyższe parametry na potrzeby jeszcze sprawniejszego działania funkcji analitycznych na brzegu sieci i jest dostarczane z zainstalowanymi wstępnie aplikacjami AXIS Object Analytics i AXIS Image Health Analytics. Przystosowane do zastosowań zewnętrznych może działać w ekstremalnych temperaturach. Jest łatwe w instalacji, utrzymaniu i obsłudze. Chroni je sprzętowa platforma cyberbezpieczeństwa Axis Edge Vault, która zapewnia certyfikowane przez FIPS 140-3 Level 3 bezpieczne działanie i przechowywanie kluczy.

- > **Doskonały obraz o rozdzielczości 2 MP przy każdym oświetleniu**
- > **Niższe koszty pamięci masowej dzięki kodowaniu obrazu AV1**
- > **Analizy nowej generacji oparte na sztucznej inteligencji**
- > **Solidna i odporna na uderzenia**
- > **Wbudowane cyberzabezpieczenia z funkcją Axis Edge Vault**



# AXIS P1485-LE Bullet Camera

## Kamera

### Przetwornik obrazu

Skanowanie progresywne RGB CMOS 1/2,8"  
Rozmiar piksela 2,9 µm

### Obiektyw

Zmiennooogniskowy, 10,8 – 28,2 mm, F1.7 – 1.76  
Pole widzenia w poziomie 29,4° – 11°  
Pole widzenia w pionie 16,5° – 6,3°  
Minimalna odległość ostrości: 2.5 m (8.2 ft)  
Obiektyw P-Iris, korekcja podczerwieni

### Dzień i noc

Automatyczny filtr odcinający promieniowanie IR  
Hybrydowy filtr podczerwieni

### Minimalne oświetlenie

0 luksów przy włączonym oświetleniu w podczerwieni  
kolor: 0,06 luksa przy 50 IRE F1.7  
cz.-b.: 0,01 luksa przy 50 IRE F1.7

### Szybkość migawki

z Forensic WDR: od 1/37 000 s do 2 s  
bez WDR: od 1/71 500 s do 2 s

## System on chip (SoC)

### Model

ARTPEC-9

### Pamięć

RAM 2 GB, Flash 8 GB

### Możliwości obliczeniowe

Jednostka głębokiego uczenia (DLPU)

## Nagranie wideo

### Kompresja obrazu

H.264 (MPEG-4 część 10/AVC), profile Baseline, Main i High  
H.265 (MPEG-H część 2/HEVC) Main Profile  
AV1  
MJPEG

### Rozdzielczość

16:9: od 1920x1080 do 640x360  
16:10: od 1280x800 do 320x200  
4:3: Od 1440x1080 do 160x120

### Liczba klatek przesyłanych w ciągu zadanej jednostki czasu

z Forensic WDR: Maksymalnie 25/30 obrazów/s (50/60 Hz) we wszystkich rozdzielczościach  
bez WDR: Maksymalnie 50/60 kl/s (50/60 Hz) we wszystkich rozdzielczościach

### Strumieniowanie wideo

Maksymalnie 20 unikatowych i konfigurowalnych strumieni wideo<sup>1</sup>  
Axis Zipstream technology w formatach H.264, H.265 i AV1  
Kontrola poklatkowości i przepustowości  
VBR/ABR/MBR H.264/H.265/AV1  
Tryb małego opóźnienia  
Wskaźnik strumieniowania wideo

### Stosunek szumu do sygnału

> 55 dB

### WDR

Forensic WDR: Maksymalnie 120 dB w zależności od sceny

### Strumieniowanie multi-view

Maksymalnie siedem pojedynczo kadrowanych obszarów obserwacji

### Redukcja szumów

Filtr przestrzenny (redukcja szumów 2D)  
Filtr czasowy (redukcja szumów 3D)

### Ustawienia obrazu

nasylenie, kontrast, jaskrawość, ostrość, równoważenie bieli, próg trybu dzień-noć, tryb ekspozycji, strefy ekspozycji, kompensacja mgły, kompresja, orientacja: automatyczna, 0°, 90°, 180°, 270° obejmująca funkcję Corridor Format, odbicie lustrzane obrazu, dynamiczne nakładanie tekstu i obrazu, wielokątne maski prywatności, korekcja zniekształceń beczkowatych  
profile sceny: na potrzeby dowodowe, jaskrawy, przegląd ruchu ulicznego  
Elektroniczna stabilizacja obrazu

1. Zaleca się ustawić maks. 3 różne strumienie wizyjne na kamerę lub kanał, co pomoże utrzymać niezakłócone działanie, niskie obciążenie sieci i umiarkowane wykorzystanie pamięci masowej. Jeden strumień wizyjny można kierować do wielu klienckich urządzeń wizyjnych w sieci przy użyciu transmisji multicast lub unicast realizowanej przez wbudowany mechanizm wielokrotnego wykorzystania strumienia.

## Przetwarzanie obrazu

Axis Zipstream, Forensic WDR, Lightfinder 2.0, OptimizedIR

## Pan/Tilt/Zoom – funkcja panoramowania, pochylenia i zbliżenia

Cyfrowy PTZ, cyfrowy zoom

## Audio

### Cechy

Automatic gain control (AGC)  
Parowanie głośnika, parowanie mikrofonu

### Przesyłanie strumieniowe

Konfigurowalny duplex:  
jedenkierunkowa (simplex, half duplex)  
Dwukierunkowe (half-duplex, full-duplex)

### Wejście

10-pasmowy korektor graficzny  
Wejście zewnętrznego niezbalansowanego mikrofonu, opcjonalne zasilanie mikrofonu 5 V  
Wejście cyfrowe, opcjonalne zasilanie obwodem pierścieniowym 12 V  
Niezbalansowane wejście liniowe

### Wyjście

Wyjście przez parowanie głośników sieciowych

### Kodowanie

24bit LPCM, AAC-LC 8/16/32/44,1/48 kHz, G.711 PCM 8 kHz, G.726 ADPCM 8 kHz, Opus 8/16/48 kHz  
Konfigurowalna przepływność

## Sieć

### Protokoły sieciowe

IPv4, IPv6 USGv6, ICMPv4 / ICMPv6, HTTP, HTTPS<sup>2</sup>, HTTP/2, TLS<sup>2</sup>, QoS Layer 3 DiffServ, FTP, SFTP, CIFS / SMB, SMTP, mDNS (Bonjour), UPnP<sup>®</sup>, SNMP v1 / v2c / v3 (MIB-II), DNS / DNSv6, DDNS, NTP, PTP, NTS, RTSP, RTP, SRTP / RTSPS, TCP, UDP, IGMPv1 / v2 / v3, RTCP, ICMP, DHCPv4 / v6, ARP, SSH, LLDP, CDP, MQTT v3.1.1, Secure syslog (RFC 3164 / 5424, UDP / TCP / TLS), adres Link-Local (ZeroConf)

## integracji systemu;

### Application Programming Interface (interfejs programowania aplikacji)

Open API do integracji oprogramowania, w tym VAPIX<sup>®</sup>, metadane i AXIS Camera Application Platform (ACAP); dane techniczne są dostępne pod adresem [axis.com/developer-community](http://axis.com/developer-community).

One-click cloud connection (łączenie w chmurze jednym kliknięciem)

ONVIF<sup>®</sup> Profile G, ONVIF<sup>®</sup> Profile M, ONVIF<sup>®</sup> Profile S i ONVIF<sup>®</sup> Profile T, specyfikacje znajdują się na stronie [onvif.org](http://onvif.org)

Obsługa funkcji VoIP (Voice over IP) za pośrednictwem protokołu SIP (Session Initiation Protocol) w trybie peer-to-peer (P2P) lub przy użyciu centrali PBX (Private Branch Exchange).

### Systemy zarządzania dozorem wizyjnym

Zgodność z oprogramowaniem AXIS Camera Station Edge, AXIS Camera Station Pro, AXIS Camera Station 5 i oprogramowaniem do zarządzania materiałem wizyjnym od partnerów Axis dostępnym na stronie [axis.com/vms](http://axis.com/vms).

### Kontrolki ekranowe

Autofocus  
Zmiana dzień/noc  
Usuwanie efektu mgły  
Wskaźnik strumieniowania wideo  
Szeroki zakres dynamiki  
Oświetlenie w podczerwieni  
Maski prywatności  
Klip multimedialny  
Elektroniczna stabilizacja obrazu

### Edge-to-edge

Parowanie mikrofonu  
Parowanie głośnika  
Parowanie sygnalizacji akustycznej i optycznej

2. Ten produkt zawiera oprogramowanie opracowane przez OpenSSL Project do używania w zestawie narzędzi OpenSSL ([openssl.org](http://openssl.org)) i oprogramowanie kryptograficzne napisane przez Erica Younga ([eay@cryptsoft.com](mailto:eay@cryptsoft.com)).

## Warunki zdarzeń

Zastosowanie

stan urządzenia: powyżej temperatury pracy, powyżej lub poniżej temperatury pracy, poniżej temperatury pracy, w zakresie temperatury pracy, usunięty adres IP, nowy adres IP, utrata połączenia sieciowego, gotowość systemu, zabezpieczenie nadprądowe zasilania mikrofonu, aktywny strumień na żywo

Stan cyfrowych wejść audio

Pamięć masowa typu Edge: rejestrowanie w toku, zakłócenie pamięci masowej, wykryto problemy z kondycją pamięci masowej

We/Wy: wejście cyfrowe, wyzwalacz ręczny, wejście wirtualne

MQTT: subscribe

Zaplanowane i cykliczne: harmonogram

Wideo: degradacja średniej przepływności bitowej, tryb dzień/noc, sabotaż

## Mechanizmy zdarzeń

nagrania foniczne: odtwarzanie, zatrzymanie

Tryb dzień/noc

We/Wy: jednorazowe przełączanie We/Wy, przełączanie

We/Wy, gdy reguła jest aktywna

Oświetlenie: używanie oświetlenia, używanie oświetlenia, gdy reguła jest aktywna

MQTT: publish

Powiadomienia: HTTP, HTTPS, TCP i poczta e-mail

Nałożenie tekstu

Rejestrowanie: karta SD i udział sieciowy

Pułapki SNMP: wysyłanie, wysyłanie, gdy reguła jest aktywna

przesyłanie obrazów lub klipów wideo: za pośrednictwem protokołu FTP, SFTP, HTTP lub HTTPS, udziału sieciowego oraz powiadomienia pocztą e-mail  
Tryb WDR

## Wbudowana pomoc podczas montażu

Licznik pikseli, zdalna regulacja zoomu i ogniskowania, prostowanie obrazu, automatyczne odwracanie

## Narzędzia analityczne

### Aplikacje

W zestawie

AXIS Object Analytics, AXIS Scene Metadata, AXIS Image Health Analytics, AXIS Live Privacy Shield, AXIS Video Motion Detection

Obsługiwane

AXIS Perimeter Defender, AXIS License Plate Verifier, AXIS Speed Monitor<sup>3</sup>

Obsługa AXIS Camera Application Platform umożliwia instalowanie aplikacji innych firm; szczegółowe informacje znajdują się na stronie [axis.com/acap](http://axis.com/acap)

## AXIS Object Analytics

klasy obiektów: ludzie, pojazdy (rodzaje: samochody osobowe, autobusy, samochody ciężarowe, motocykle, rowery, inne)

Scenariusze: przekroczenie linii, obiekt na obszarze, czas przebywania na obszarze, zliczanie przekroczeń linii, obecność na obszarze, detekcja tailgatingu, monitorowanie PPE<sup>BETA</sup>, ruch na obszarze, przekroczenie linii w ruchu

Maksymalnie 10 scenariuszy

Inne funkcje: wyzwalone obiekty wizualizowane z trajektoriami, kolorowymi obwiedniami i tabelami

Wielokątne strefy detekcyjne/wykluczania

Konfiguracja perspektywy

Alarm wyzwolony ruchem ONVIF

## AXIS Image Health Analytics

Detection settings (Ustawienia detekcji):

sabotaż: zablokowany obraz, przekierowany obraz  
utrata jakości obrazu: obraz rozmyty, obraz niedoświetlony

Inne funkcje: czułość, okres walidacji

## AXIS Scene Metadata

Klasy obiektów: ludzie, twarze, pojazdy (typy: samochody osobowe, autobusy, samochody ciężarowe, rowery), tablice rejestracyjne

Atrybuty obiektu: kolor pojazdu, kolor odzieży górnej/dolnej, ufnność, pozycja

## AXIS Live Privacy Shield

Klasy obiektów: Ludzie (całe ciało lub tylko twarz), numery tablic rejestracyjnych, tła

Rodzaj maskowania: Pikselizacja z regulowaną wielkością bloku, kolorem (jednolitym), obszarami włączenia i wyłączenia maskowania

Inne cechy: Dynamiczne maskowanie maks. 10 obrazów na sekundę. Jednoczesna obsługa kilku dynamicznie maskowanych strumieni oraz jednego niemaskowanego strumienia z pełną częstotliwością odświeżania.

## Aprobaty

### Oznaczenia produktów

CSA, UL/cUL, CE, KC, VCCI, RCM

### Łańcuch dostaw

Zgodność ze standardami TAA

3. Wymaga również radaru AXIS D2110-VE Security Radar z oprogramowaniem układowym AXIS OS w wersji 10.12 lub nowszej.

## EMC

CISPR 35, CISPR 32 klasa A, EN 55035, EN 55032 klasa A, EN 50121-4, EN 61000-3-2, EN 61000-3-3, EN 61000-6-1, EN 61000-6-2

### Australia / Nowa Zelandia:

RCM AS/NZS CISPR 32 klasa A

Kanada: ICES-3(A)/NMB-3(A)

Japonia: VCCI klasa A

Korea: KS C 9835, KS C 9832 klasa A

USA: FCC część 15 podczęść B klasa A

Koleje: IEC 62236-4

---

## Bezpieczeństwo

CAN / CSA C22.2 No. 62368-1 wyd. 3, IEC/EN/UL 62368-1 wyd. 3, IEC/EN 62471 (grupa ryzyka Zwolniona), IS 13252

---

## Środowisko

IEC 60068-2-1, IEC 60068-2-2, IEC 60068-2-6, IEC 60068-2-14, IEC 60068-2-27, IEC / EN 60529 IP66 / IP67, IEC / EN 62262, IEC 60950-22, ISTA 3A, IK10, NEMA TS 2 (2.2.7-2.2.9)

---

## Sieć

IPv6 USGv6, NIST SP500-267

---

## Cyberbezpieczeństwo

ETSI EN 303 645, etykieta bezpieczeństwa IT BSI, FIPS-140

## Cyberbezpieczeństwo

### Bezpieczeństwo na obwodzie

**Oprogramowanie:** Podpisany system operacyjny, ochrona przed atakami brute force, uwierzytelnianie szyfrowane i OAuth 2.0 RFC6749 OpenID Authorization Code Flow do scentralizowanego zarządzania kontami ADFS, ochrona hasłem, moduł kryptograficzny Axis (FIPS 140-2 poziom 1)

**Sprzęt:** Platforma cyberbezpieczeństwa Axis Edge Vault  
Bezpieczny magazyn kluczy: bezpieczny element (CC EAL 6+, FIPS 140-3 poziom 3), zabezpieczenia procesora System-on-Chip (TEE)

Identyfikator urządzenia Axis, podpisane wideo, bezpieczny start, zaszyfrowany system plików (AES-XTS-Plain64 256 bitów)

---

### Bezpieczeństwo sieci

IEEE 802.1X (EAP-TLS, PEAP-MSCHAPv2)<sup>4</sup>, IEEE 802.1AE (MACsec PSK / EAP-TLS), IEEE 802.1AR, HTTPS / HSTS<sup>4</sup>, TLS v1.2 / v1.3<sup>4</sup>, Network Time Security (NTS), infrastruktura klucza publicznego z certyfikatami X.509, zaporą sieciową hosta

## Dokumentacja

Przewodnika po zabezpieczeniach systemu AXIS OS zasadach zarządzania lukami przez Axis Axis Security Development Model

Wykaz materiałów oprogramowania dla oprogramowania układowego AXIS OS (SBOM)

Aby pobrać dokumenty, przejdź do strony [axis.com/support/cybersecurity/resources](https://axis.com/support/cybersecurity/resources)

Aby przeczytać więcej o wsparciu w zakresie cyberbezpieczeństwa oferowanym przez Axis, przejdź do strony [axis.com/cybersecurity](https://axis.com/cybersecurity)

## Zapisy ogólne

---

### Obudowa

Obudowa o klasie ochrony IP66/IP67, NEMA 4X i IK10  
Mieszanka poliwęglanów i aluminium

Kolor: biały NCS S 1002-B

Instrukcje dotyczące przemalowywania są dostępne na stronie pomocy technicznej dotyczącej produktu. Aby uzyskać informacje na temat wpływu na gwarancję, przejdź na stronę [axis.com/warranty-implication-when-repainting](https://axis.com/warranty-implication-when-repainting).

---

### Zasilanie

Power over Ethernet IEEE 802.3af / 802.3at typ 1 klasa 3, maks. 12,95 W  
10-28 V DC, maks. 12,95 W

---

### Złącza

Sieć: Ekranowany RJ45 10BASE-T/100BASE-TX/1000BASE-T

Dźwięk: Wejście mikrofonu/liniowe 3,5 mm

We/Wy: Blok złączy, jedno nadzorowane wejście alarmu i jedno wyjście (12 V DC, maks. obciążenie 25 mA)

Zasilanie: Wejście DC

---

### Oświetlenie w podczerwieni

OptimizedIR z oszczędnymi diodami LED IR 850 nm o dużej żywotności

Zasięg 80 m (262 stóp) lub więcej, w zależności od sceny

---

### Przechowywanie

Obsługa kart microSD/microSDHC/microSDXC  
Obsługa szyfrowania kart SD (AES-XTS-Plain64 256-bitowa).

Rejestracja materiału w sieciowym zasobie dyskowym (NAS)

Zalecenia dotyczące kart SD i NAS można znaleźć w witrynie [axis.com](https://axis.com)

---

4. Ten produkt zawiera oprogramowanie opracowane przez OpenSSL Project do używania w zestawie narzędzi OpenSSL ([openssl.org](https://openssl.org)) i oprogramowanie kryptograficzne napisane przez Erica Younga ([eay@cryptsoft.com](mailto:eay@cryptsoft.com)).

## Warunki eksploatacji

Temperatura:  $-40 \div +60^{\circ}\text{C}$  ( $-40^{\circ}\text{F} \div +140^{\circ}\text{F}$ )  
Maksymalna temperatura według NEMA TS2 (2.2.7):  
 $74^{\circ}\text{C}$  ( $165^{\circ}\text{F}$ )  
Temperatura rozruchu:  $-40^{\circ}\text{C}$   
Wilgotność 10–100% RH (z kondensacją)  
Siła wiatru (stała): 60 m/s (134 mph)

## Warunki przechowywania

$-40 \div +65^{\circ}\text{C}$  (od  $-40^{\circ}\text{F}$  do  $149^{\circ}\text{F}$ )  
wilgotność względna: 5 – 95% (bez kondensacji)

## Wymiary

Ogólne wymiary produktu można znaleźć na rysunku wymiarowym w niniejszym arkuszu danych.  
Maksymalna skuteczna powierzchnia rzutowania (EPA):  
 $0,024\text{ m}^2$  ( $0,26\text{ ft}^2$ )

## Waga

Z osłoną chroniącą przed wpływem warunków atmosferycznych: 1,38 kg (3 lb)

## Zawartość opakowania

Kamera, osłona zabezpieczająca przed wpływem warunków atmosferycznych, instrukcja instalacji, zespół zacisków, zabezpieczenie złącza, przepusty kablowe, klucz uwierzytelniający właściciela

## Narzędzia systemowe

AXIS Site Designer, AXIS Device Manager, selektor produktów, selektor akcesoriów, kalkulator obiektów  
Dostępne na stronie [axis.com](http://axis.com)

## Języki

angielski, niemiecki, francuski, hiszpański, włoski, rosyjski, chiński uproszczony, japoński, koreański, portugalski, polski, chiński tradycyjny, niderlandzki, czeski, szwedzki, fiński, turecki, tajski, wietnamski

## Gwarancja

5-letnia gwarancja, zobacz [axis.com/warranty](http://axis.com/warranty)

## Numery części

Dostępne na stronie [axis.com/products/axis-p1485-le#part-numbers](http://axis.com/products/axis-p1485-le#part-numbers)

## Akcesoria opcjonalne

### Instalacja

AXIS T8415 Wireless Installation Tool

## Montaż

Mocowanie do słupa AXIS T91B47 Pole Mount, skrzynka montażowa z przepustami kablowymi AXIS T94F01P Conduit Back Box, zestaw do zawieszania AXIS TM4101 Pendant Kit

## Przechowywanie

AXIS Surveillance Cards

Więcej akcesoriów znajduje się na stronie [axis.com/products/axis-p1485-le#accessories](http://axis.com/products/axis-p1485-le#accessories)

## Zrównoważony rozwój

### Kontrola substancji

Nie zawiera PCW ani BFR/CFR zgodnie z normą JEDEC/ECA JS709

Zgodność z unijną dyrektywą RoHS 2011/65/UE/ i EN 63000:2018

REACH zgodnie z (WE) nr 1907/2006. Identyfikator SCIP UUID znajduje się na stronie [axis.com/partner](http://axis.com/partner).

### Materiały

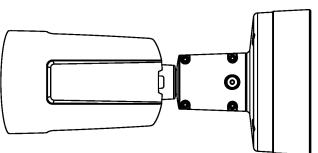
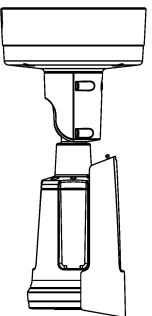
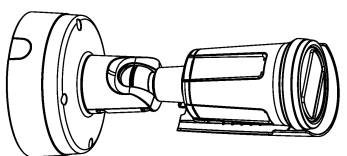
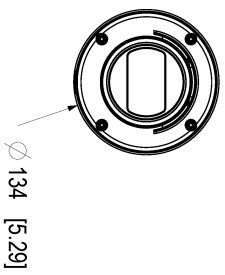
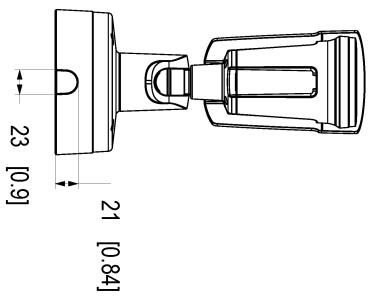
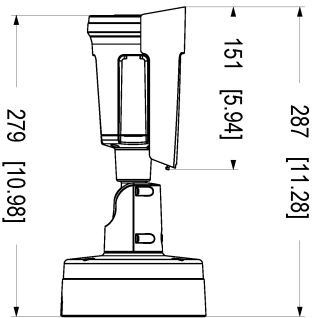
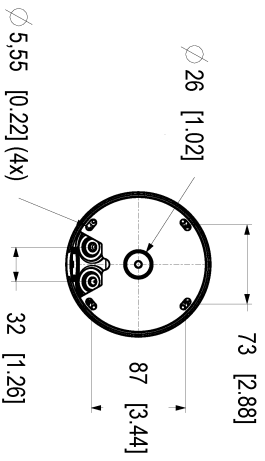
Sprawdzono pod kątem nienabywania surowców z terenów objętych konfliktami zbrojnymi zgodnie z wytycznymi OECD

Aby dowiedzieć się więcej o zrównoważonym rozwoju w firmie Axis, p. strona [axis.com/about-axis/sustainability](http://axis.com/about-axis/sustainability)

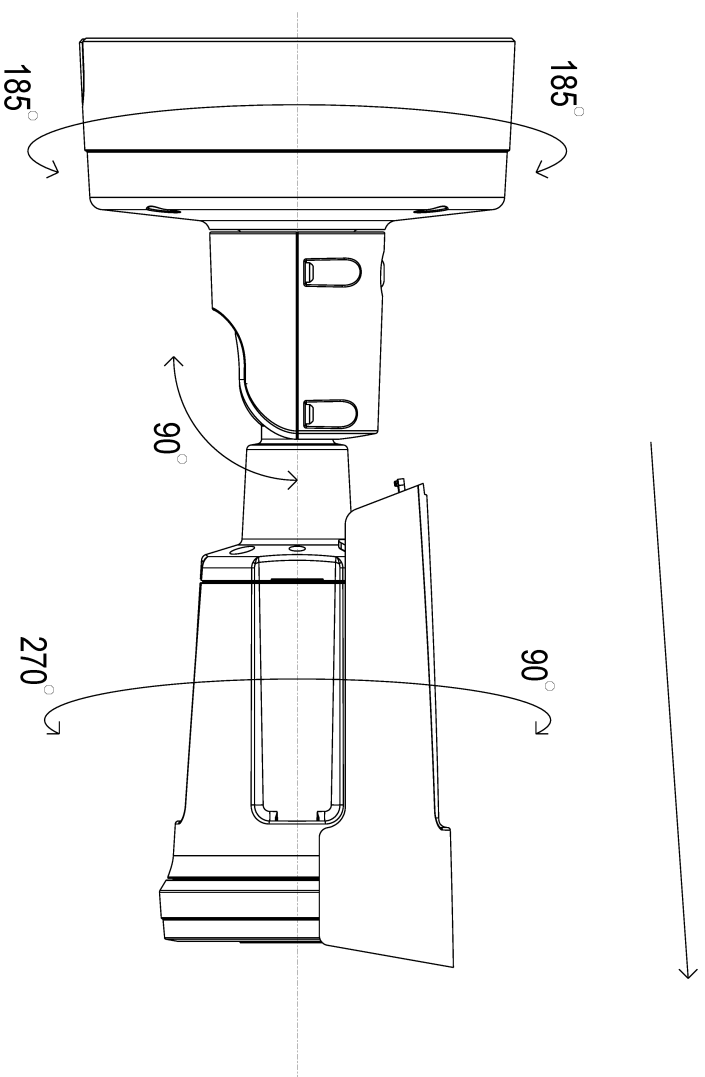
### Odpowiedzialność za środowisko

[axis.com/odpowiedzialnosc-za-srodowisko](http://axis.com/odpowiedzialnosc-za-srodowisko)

Axis Communications jest sygnatariuszem programu UN Global Compact. Więcej na stronie [unglobalcompact.org](http://unglobalcompact.org).



Weather Shield sliding direction: 15.5mm [6.10]



## AV1

AV1 to nowoczesny standard kodowania wideo zoptymalizowany pod kątem transmisji wideo przez Internet i opracowany przez Alliance for Open Media (AoM). Został zaprojektowany, aby zapewnić lepszą wydajność kompresji niż starsze kodeki, w tym H.264 (znany również jako AVC) i H.265 (HEVC), a jednocześnie jest wolny od tantiem i ma charakter open-source.

## Axis Edge Vault

Axis Edge Vault to sprzętowa platforma cyberbezpieczeństwa chroniąca urządzenie Axis. Stanowi podstawę, od której zależą wszystkie bezpieczne operacje; zapewnia funkcje ochrony tożsamości urządzenia, ochrony jego integralności oraz ochrony poufnych informacji przed nieautoryzowanym dostępem. Na przykład funkcja **bezpiecznego uruchamiania** zapewnia, że rozruch urządzenia jest możliwy wyłącznie za pomocą **podpisanego systemu operacyjnego**, co uniemożliwia fizyczne manipulacje na poziomie łańcucha dostaw. Dzięki podpisanemu systemowi operacyjnemu urządzenie może też zweryfikować swoje nowe oprogramowanie, zanim zezwoli na jego instalację. Newralgicznym elementem konstrukcyjnym systemu chroniącego informacje kryptograficzne wykorzystywane do zapewnienia bezpiecznej komunikacji (IEEE 802.1X, HTTPS, identyfikator urządzenia Axis, klucze kontroli dostępu itd.) przed wykradzeniem w razie naruszenia zabezpieczeń jest **bezpieczny magazyn kluczy**. Bezpieczny magazyn kluczy oraz bezpieczne połączenia są realizowane za pomocą wspólnych kryteriów oraz/lub sprzętowego kryptograficznego modułu obliczeniowego mającego certyfikat FIPS 140.

Podpisane wideo natomiast zapewnia możliwość dostarczenia materiału dowodowego do weryfikacji w stanie nienaruszonym. Wszystkie kamery używają unikalnego klucza podpisywania wideo. Jest on przechowywany w bezpiecznym magazynie kluczy i pozwala dodać podpis do strumienia wideo, co umożliwia przesłanie drogi materiału wideo z powrotem do kamery Axis, z której pochodzi.

Więcej informacji o rozwiązaniu Axis Edge Vault można znaleźć na stronie [axis.com/solutions/edge-vault](https://www.axis.com/solutions/edge-vault).

## AXIS Object Analytics

AXIS Object Analytics to instalowana fabrycznie wielofunkcyjna aplikacja do analizy materiału wizyjnego, która wykrywa ludzi, pojazdy oraz typy pojazdów i przypisuje te elementy do odpowiednich kategorii. Dzięki algorytmom opartym na AI i warunkom behawioralnym analizuje scenę i przestrzenne zachowanie w jej obrębie w sposób dostosowany do konkretnych potrzeb. Skalowalne i oparte na krawędziach, konfiguracja wymaga minimalnego wysiłku i obsługuje różne, uruchomione jednocześnie scenariusze.

## AXIS Live Privacy Shield

Zdalnie monitoruj działania w pomieszczeniach i na zewnątrz, jednocześnie chroniąc prywatność w czasie rzeczywistym.

Dynamiczne maskowanie oparte na algorytmach AI pozwala wybrać, które strefy mają zostać zamaskowane lub zamazane zgodnie z obowiązującymi zasadami i przepisami o ochronie prywatności i danych osobowych. Aplikacja umożliwia maskowanie obiektów ruchomych i nieruchomych, takich jak ludzie, tablice rejestracyjne czy tło. Aplikacja działa w czasie rzeczywistym tak w trybie transmisji na żywo jak i podczas odtwarzania nagrań.

## Elektroniczna stabilizacja obrazu

Funkcja elektronicznej stabilizacji obrazu (EIS) zapewnia płynne odtwarzanie obrazu nawet w sytuacji, gdy kamera jest narażona na drgania. Wbudowane czujniki żyroskopowe nieprzerwanie wykrywają wszelkie ruchy i drgania kamery i na podstawie dokonywanych odczytów korygują ustawienie klatki, tak aby obiektów zawsze uchwycił żądane szczegóły. Funkcja elektronicznej stabilizacji obrazu używa różnych algorytmów do modelowania ruchu kamery i na tej podstawie poprawiania obrazu.