

## **Серия AXIS V59**

**Сетевая камера AXIS V5914**

**Сетевая камера AXIS V5915**

**Руководство по установке**

## Юридическая информация

Охранное видео- и аудионаблюдение может регулироваться законами, которые различаются в разных странах. Перед использованием камеры для охранного видеонаблюдения ознакомьтесь с законами своего региона.

Данное устройство содержит 1 (одну) лицензию на декодер H.264 и 1 (одну) лицензию на декодер AAC. По вопросам приобретения дополнительных лицензий обращайтесь к своему реселлеру.

## Ответственность

Настоящий документ подготовлен в соответствии со всеми требованиями. При выявлении любых неточностей и пропусков обращайтесь в ближайшее представительство компании Axis. Компания Axis Communications AB не несет ответственности за любые допущенные технические и типографические ошибки и имеет право модифицировать изделие и вносить изменения в документацию без предварительного уведомления. Компания Axis Communications AB не дает каких-либо гарантий в отношении приведенного в настоящем документе материала, включая товарное состояние и пригодность изделия для конкретного вида применения, но не ограничиваясь вышеизложенным. Компания Axis Communications AB не несет ответственности за случайный или косвенный ущерб, связанный с использованием настоящего документа. Данное изделие может использоваться только по назначению.

## Права интеллектуальной собственности

Axis AB владеет правами интеллектуальной собственности в отношении технологии, используемой в продукции, описанной в настоящем документе. В том числе, но не ограничиваясь этим, настоящие права интеллектуальной собственности включают один или несколько патентов, перечисленных на странице [www.axis.com/patent.htm](http://www.axis.com/patent.htm), и один или несколько дополнительных патентов или находящихся на рассмотрении заявок на патенты в США и других странах.

Данная продукция содержит программное обеспечение сторонних производителей, используемое по лицензии. Чтобы ознакомиться с дополнительной информацией, откройте пункт меню About (О программе) в пользовательском интерфейсе устройства.

Настоящая продукция содержит исходный код, авторские права на который принадлежат компании Apple Computer, Inc., в соответствии с условиями Лицензии Apple на ПО с открытым исходным кодом 2.0 (см. [www.opensource.apple.com/aps/](http://www.opensource.apple.com/aps/)). Исходный код доступен на веб-сайте <https://developer.apple.com/bonjour/>.

## Модификация оборудования

Настоящее оборудование необходимо устанавливать и использовать в строгом соответствии с инструкциями, приведенными в пользовательской документации. Настоящее оборудование не содержит компонентов, обслуживаемых пользователем. Несанкционированное изменение или модификация оборудования аннулирует все применимые официальные сертификаты и разрешения.

## Заявление о товарных знаках

AXIS COMMUNICATIONS, AXIS, ETRAX, ARTPEC и VAPIX являются охраняемыми товарными знаками или товарными знаками, ожидающими регистрации,

компаниями Axis AB в различных юрисдикциях. Все остальные названия компаний и товаров являются товарными знаками или охраняемыми товарными знаками соответствующих компаний.

Apple, Boa, Apache, Bonjour, Ethernet, Internet Explorer, Linux, Microsoft, Mozilla, Real, SMPTE, QuickTime, UNIX, Windows, Windows Vista и WWW являются охраняемыми товарными знаками соответствующих владельцев. Java и все товарные знаки и логотипы, связанные с Java, являются товарными знаками или охраняемыми товарными знаками компании Oracle и/или аффилированных лиц. UPnP™ является сертификационным знаком компании UPnP™ Implementers Corporation.

SD, SDHC и SDXC являются товарными знаками или охраняемыми товарными знаками компании SD-3C, LLC в США и/или других странах. Кроме того, miniSD, microSD, miniSDHC, microSDHC, microSDXC являются товарными знаками или охраняемыми товарными знаками компании SD-3C, LLC в США и/или других странах.

Термины HDMI и HDMI High-Definition Multimedia Interface, а также логотип HDMI являются товарными знаками или охраняемыми товарными знаками компании HDMI Licensing LLC в США и других странах.

## Нормативная информация

### Европа

**CE** Данное изделие соответствует требованиям применимых директив и согласованных стандартов ЕС:

- Директива по электромагнитной совместимости (ЭМС) 2004/108/ЕС. См. раздел *Электромагнитная совместимость (ЭМС) на стр. 2*.
- Директива по низковольтному оборудованию 2006/95/ЕС. См. раздел *Безопасность на стр. 3*.
- Директива по ограничению использования опасных веществ (RoHS) 2011/65/EU. См. раздел *Утилизация и переработка на стр. 3*.

Чтобы получить копию сертификатов соответствия, обратитесь в компанию Axis Communications AB. См. раздел *Контактная информация на стр. 3*.

### Электромагнитная совместимость (ЭМС)

Настоящее оборудование разработано и испытано для соответствия применимым стандартам:

- Радиоизлучение при установке в соответствии с инструкциями и использовании по назначению.
- Устойчивость к электрическим и электромагнитным явлениям при установке в соответствии с инструкциями и использовании по назначению.

### США

Данное оборудование было проверено при подключении через незранированный сетевой кабель (UTP) и признано соответствующим требованиям, предъявляемым к цифровым устройствам класса А согласно части 15 Правил FCC. Данное оборудование также было проверено при подключении через экранированный сетевой кабель (STP) и признано соответствующим требованиям, предъявляемым к цифровым устройствам класса А согласно части 15 Правил FCC. Эти требования призваны обеспечить достаточную защиту от критических помех при использовании оборудования в коммерческой среде применения. Данное оборудование вырабатывает, использует и может излучать радиочастотную энергию, поэтому несоблюдение инструкций по установке и использованию может вызвать критические помехи

в работе средств радиосвязи. При использовании этого оборудования в жилых районах могут возникнуть критические помехи. В этом случае пользователь должен будет устранить помехи за свой счет.

#### Канада

Данный цифровой прибор соответствует требованиям стандарта Канады CAN ICES-3 (класс A). Устройство должно быть подключено к локальной сети с помощью надежно заземленного экранированного сетевого кабеля (STP).

Cet appareil numérique est conforme à la norme NMB ICES-3 (classe A). Le produit doit être connecté à l'aide d'un câble réseau blindé (STP) qui est correctement mis à la terre.

#### ЕС

Данное цифровое оборудование соответствует требованиям по радиоизлучению, предъявляемым стандартом EN 55022 к приборам класса A. Устройство должно быть подключено к сети с помощью надежно заземленного экранированного сетевого кабеля (STP). Внимание! Это устройство относится к классу A. При использовании в домашних условиях изделие может вызывать радиопомехи, которые могут потребовать от пользователя принятия дополнительных мер защиты.

Данное изделие соответствует требованиям стандарта EN 61000-6-1 в отношении помехозащищенности в жилых, коммерческих средах применения и на предприятиях легкой промышленности.

Данное изделие соответствует требованиям стандарта EN 61000-6-2 в отношении помехозащищенности в промышленных средах применения.

Данное изделие соответствует требованиям стандарта EN 55024 в отношении помехозащищенности в офисных и коммерческих средах применения.

#### Австралия и Новая Зеландия

Данное цифровое оборудование соответствует требованиям по радиоизлучению, предъявляемым стандартом AS/NZS CISPR 22 к приборам класса A. Устройство должно быть подключено к сети с помощью надежно заземленного экранированного сетевого кабеля (STP). Внимание! Это устройство относится к классу A. При использовании в домашних условиях изделие может вызывать радиопомехи, которые могут потребовать от пользователя принятия дополнительных мер защиты.

#### Япония

この装置は、クラスA 情報技術装置です。この装置を家庭環境で使用すると電波妨害を引き起こすことがあります。この場合には使用者が適切な対策を講ずるよう要求されることがあります。本製品は、シールドネットワークケーブル(STP)を使用して接続してください。また適切に接地してください。

#### Корея

이 기기는 업무용(A급) 전자파적합기기로서 판매자 또는 사용자는 이 점을 주의하시기 바라며, 가정외의 지역에서 사용하는 것을 목적으로 합니다. 적절히 접지된 STP (shielded twisted pair) 케이블을 사용하여 제품을 연결하십시오.

#### Безопасность

Данное изделие соответствует стандарту IEC/EN/UL 60950-1 (Безопасность оборудования, применяемого в сфере информационных технологий). Если кабели, используемые для подключения, прокладываются вне помещений, изделие должно быть заземлено при помощи экранированного сетевого кабеля (STP) или другим допустимым способом.

Блок питания, используемый с этим изделием, должен соответствовать требованиям стандарта IEC/EN/UL 60950-1 к сверхнизковольтным источникам питания ограниченной мощности (SELV, LPS).

#### Утилизация и переработка

Когда срок службы изделия завершится, проведите утилизацию в соответствии с местными законами и положениями. Узнать, где находится ближайший пункт утилизации, можно в местном органе власти, ответственным за утилизацию отходов. За неправильную утилизацию данного изделия в соответствии с местным законодательством может налагаться штраф.

#### Европа



Этот символ означает, что изделие нельзя утилизировать вместе с бытовыми отходами. Европейский Союз (ЕС) внедрил директиву 2002/96/EC в отношении утилизации электрического и электронного оборудования (WEEE). Для защиты окружающей среды и здоровья людей настоящее изделие утилизируется согласно одобренным и безопасным методикам переработки. Узнать, где находится ближайший пункт утилизации, можно в местном органе власти, ответственном за утилизацию отходов. Эксплуатирующим компаниям за информацией о правилах утилизации следует обращаться к поставщику оборудования.

Данное изделие соответствует требованиям директивы 2002/96/EC, ограничивающей использование определенных вредных веществ в электрическом и электронном оборудовании (RoHS).

#### Китай



Данное изделие соответствует требованиям законодательного акта Администрации по контролю загрязнения, вызванного электронным информационным оборудованием (ACRPEIP).

#### Контактная информация

Axis Communications AB  
Emdalsvägen 14  
223 69 Lund  
Sweden

Телефон: +46 46 272 18 00

Факс: +46 46 13 61 30

[www.axis.com](http://www.axis.com)

#### Поддержка

Если вам требуется техническая помощь, свяжитесь со своим реселлером Axis. Если он не в силах незамедлительно ответить на ваши вопросы, он передаст запрос по соответствующим каналам, чтобы вы могли получить ответ в кратчайший срок. Если у вас есть интернет-соединение, вы можете:

- загрузить пользовательскую документацию и обновления ПО;
- найти ответы на вопросы в базе данных часто задаваемых вопросов; вести поиск по названию продукции, категориям или фразам;
- отправить отчеты о проблемах в службу поддержки Axis, войдя в личный кабинет отдела поддержки;
- побеседовать с персоналом техподдержки Axis
- обратиться в службу поддержки Axis на странице [www.axis.com/techsup/](http://www.axis.com/techsup/).

### **Дополнительные сведения!**

на сайте центра обучения компании Axis [www.axis.com/academy/](http://www.axis.com/academy/) вы можете найти полезную информацию, курсы обучения, интернет-семинары, обучающие программы и руководства.

## Меры предосторожности

Перед установкой изделия внимательно ознакомьтесь с руководством по установке. Сохраните его для дальнейшего использования.

### Уровни опасности

#### **▲ОПАСНО**

Опасная ситуация, которая, если ее не устранить, приведет к смерти или опасным травмам.

#### **▲ОСТОРОЖНО**

Опасная ситуация, которая, если ее не устранить, может привести к смерти или опасным травмам.

#### **▲ВНИМАНИЕ**

Опасная ситуация, которая, если ее не устранить, может привести к травмам незначительной или средней тяжести.

#### **УВЕДОМЛЕНИЕ**

Опасная ситуация, которая, если ее не устранить, может вызвать повреждение имущества.

### Прочие уведомления

#### **Важно**

Означает существенную информацию, которая важна для правильной работы изделия.

#### **Примечание**

Означает полезную информацию, которая помогает использовать все возможности изделия.

## Меры предосторожности

### **УВЕДОМЛЕНИЕ**

- Эта камера Axis должна использоваться в соответствии с местными законами и нормативами.
- Камера Axis должна храниться в сухом, хорошо проветриваемом помещении.
- Не допускайте ударов или приложения высокого давления к камере Axis.
- Не монтируйте камеру на неустойчивых кронштейнах, поверхностях или стенах.
- При установке устройства Axis используйте только предназначенные для этого инструменты. Приложение чрезмерных усилий к инструментам может привести к повреждению устройства.
- Не используйте химикалии, едкие вещества или аэрозольные очистители.
- Для очистки используйте чистую ткань, смоченную чистой водой.
- Используйте только принадлежности, которые соответствуют техническим характеристикам камеры. Они могут поставляться компанией Axis или сторонним производителем.
- Используйте только запасные части, поставляемые или рекомендованные компанией Axis.
- Не пытайтесь отремонтировать камеру самостоятельно. По вопросам обслуживания обращайтесь в службу поддержки Axis или к своему реселлеру Axis.

## Транспортировка

### **УВЕДОМЛЕНИЕ**

- Во избежание повреждения устройства Axis при транспортировке используйте оригинальную упаковку или ее аналог.

## Замена батареи

В качестве источника питания для внутренних часов реального времени в этой камере Axis используется литиевая батарея BR/CR2032 с напряжением 3,0В. При нормальных условиях данная батарея способна работать не менее пяти лет.

Низкий заряд сказывается на работе часов реального времени: при каждом включении их настройки сбрасываются. Когда возникает необходимость замены батареи, в отчете сервера камеры появляется соответствующее уведомление. Чтобы получить дополнительные сведения об отчете сервера, см. страницы настройки продукта или обратитесь в службу поддержки Axis.

Заменять батарею без необходимости не следует, но если это действительно требуется, обратитесь за помощью в службу поддержки Axis по адресу [www.axis.com/techsup](http://www.axis.com/techsup).

### **⚠ОСТОРОЖНО**

- Риск взрыва при неправильной замене батареи.
- Замену следует проводить только на идентичную батарею или батарею рекомендуемую компанией Axis.
- Утилизация использованных батарей должна выполняться в соответствии с местными нормативными требованиями или указаниями производителя батарей.





## Руководство по установке

В настоящем руководстве приводятся инструкции по установке сетевой камеры серии AXIS V59. Информация по всем другим вопросам, связанным с использованием данного изделия, содержится в руководстве пользователя, которое можно найти на сайте [www.axis.com](http://www.axis.com).

### Этапы установки

1. Проверьте комплект поставки, наличие инструментов и других необходимых материалов. См. *стр. 9*.
2. Ознакомьтесь с обзором оборудования. См. *стр. 10*.
3. Ознакомьтесь с техническими характеристиками. См. *стр. 14*.
4. Установите оборудование. См. *стр. 18*.
5. Войдите в систему устройства. См. *стр. 21*.

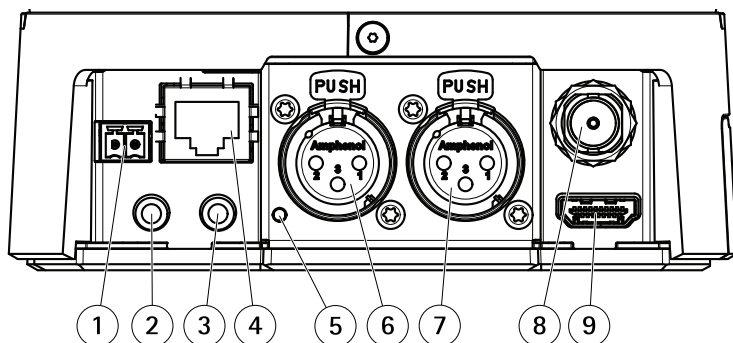
### Комплект поставки

- Сетевая камера AXIS V5914/V5915.
- Блок питания с кабелем питания.
- Набор для монтажа на стену или подвесной потолок.
- Клеммная колодка для разъема ввода-вывода.
- Кабельный зажим, 2 шт.
- Компакт-диск с ПО для установки и управления.
- Печатные материалы:
  - руководство по установке (этот документ),
  - маркировка с дополнительным серийным номером (2 шт.),
  - ключ для проверки подлинности AVHS.

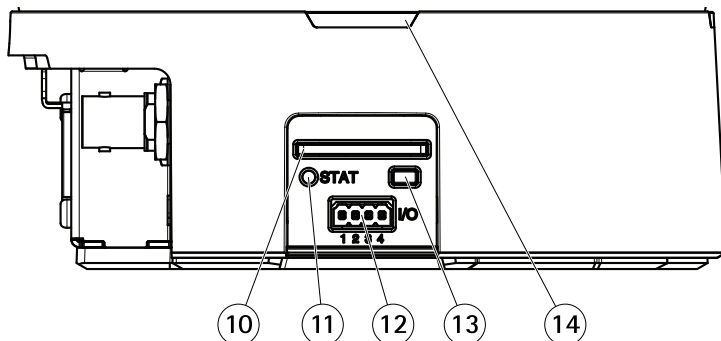
### Рекомендуемые инструменты

- Дрель (при использовании крепления для стены или подвесного потолка).

## Обзор оборудования



- 1 Разъем питания
- 2 3,5 мм, несимметричный аудиовход
- 3 3,5 мм, несимметричный аудиовыход
- 4 Сетевой разъем
- 5 Индикатор питания микрофона (XLR)
- 6 XLR, симметричный аудиовход (левый)
- 7 XLR, симметричный аудиовход (правый)
- 8 Разъем BNC (SDI)
- 9 Разъем HDMI



- 10 Слот для SD-карты (SDHC)
- 11 Индикатор состояния
- 12 Разъем ввода-вывода
- 13 Кнопка управления
- 14 Дублирующий индикатор (3 шт.)

**Светоидная индикация (СИД)**

| СИД состояния  | Индикация  |
|----------------|--|
| Не горит       | Подключение и нормальный режим работы.   |
| Зеленый        | Непрерывно горит зеленым в течение 10 секунд, что означает нормальный режим работы после выполнения запуска. |
| Желтый         | Горит непрерывно при запуске. Мигает во время обновления встроенного ПО.                                     |
| Желтый/красный | Мигает желтым/красным, если сетевое соединение недоступно или было разорвано.                                |
| Красный        | Мигает красным при ошибке обновления встроенного ПО.   |

| Индикатор питания микрофона | Индикация                    |
|-----------------------------|------------------------------|
| Не горит                    | Фантомное питание отключено. |
| Синий                       | Фантомное питание включено.  |

**Примечание**

Дублирующий индикатор можно настроить так, чтобы он горел или не горел при нормальной работе. Чтобы выполнить эту настройку, перейдите в меню **Setup > System Options > Ports & Devices > LED (Настройка > Параметры системы > Порты и устройства > Светодиоды)**. Дополнительные сведения можно найти в онлайн-справке.

| Дублирующий индикатор | Индикация                           |
|-----------------------|-------------------------------------|
| Не горит              | Камера не работает.                 |
| Красный               | Активная передача или запись видео. |

**Разъемы и кнопки**

Для ознакомления с характеристиками и условиями эксплуатации см. *стр. 14*.

**Разъем BNC**

Разъем BNC используется для подключения к вещательному оборудованию с интерфейсом SDI. Для соединения используется коаксиальный кабель SDI (75 Ом).

## **▲ВНИМАНИЕ**

При нормальной работе в условиях повышенной температуры разъем может стать горячим.

## **Разъем HDMI**

Разъем HDMI™ используется для подключения к видеодисплею или монитору.

## **Сетевой разъем**

Разъем RJ45 Ethernet.

## **УВЕДОМЛЕНИЕ**

В зависимости от установленных нормативных предписаний или конкретных условий окружающей среды и характеристик электрических полей, в которых будет использоваться данное изделие, может потребоваться экранированный сетевой кабель (STP). Все кабели, используемые для подключения устройства к сети и выходящие на улицу или проложенные в средах применения с сильными электрическими полями, должны быть экранированными и предназначенными для соответствующих условий. Убедитесь, что сетевые устройства установлены согласно инструкциям производителя. Сведения о нормативных требованиях см. в разделе *Электромагнитная совместимость (ЭМС) на стр. 2*.

## **Разъем ввода-вывода**

Используется для подключения внешних устройств, например для оповещения при несанкционированных действиях, регистрации движения, запуска определенных событий, кадровой съемки и подачи сигнала тревоги. Помимо точки заземления 0 В постоянного тока и питания (выход постоянного тока), в разъем ввода-вывода включены следующие интерфейсы:

- **Цифровой выход** — для подключения внешних устройств, например реле и светодиодных индикаторов. Подключенные устройства можно активировать с помощью прикладного программного интерфейса VAPIX®, выходных кнопок на странице Live View (Просмотр текущего видео) или с помощью правила совершения определенных действий (Action Rule). Выход будет отображаться активным в разделе **System Options > Ports & Devices** (Параметры системы > Порты и устройства), если активировано устройство подачи сигнала тревоги.
- **Цифровой вход** – входной канал для подачи сигналов тревоги благодаря подключению устройств, способных размыкать и замыкать цепь, например: устройства сигнализации с инфракрасным пассивным датчиком, дверные/оконные контакты, детекторы разбивания стекла, и т. д. При получении сигнала состояние изменяется и вход становится активным (отображается в разделе **System Options > Ports & Devices** (Параметры системы > Порты и устройства)).

### Разъем питания

2-контактная клеммная колодка для подвода питания. В целях безопасности используйте сверхнизковольтный (SELV) источник ограниченной мощности (LPS), у которого либо номинальная выходная мощность не превышает  $\leq 100$  Вт, либо номинальный выходной ток не превышает  $\leq 5$  А.

### Аудиоразъем

Данное изделие Axis оснащено следующими аудиоразъемами:

- **Аудиовход** — входной разъем 3,5 мм для стереомикрофона или стереосигнала линейного уровня.
- **Аудиовыход** — выходной аудиоразъем (сигнал линейного уровня) 3,5 мм, который можно подключить к системе громкого оповещения или к активной акустической системе со встроенным усилителем. Можно также подключить наушники. Для аудиовыхода необходимо использовать стереоразъем.
- **Левый** — 3-контактный разъем XLR для симметричного аудиовхода.
- **Правый** — 3-контактный разъем XLR для симметричного аудиовхода.

### Слот для карты SD

#### **УВЕДОМЛЕНИЕ**

- Риск повреждения карты SD. Чтобы вставить или извлечь карту SD, не используйте острые предметы и не прикладывайте слишком большую силу.
- Риск потери данных. Во избежание потери данных, SD карта памяти должна быть деактивирована через веб-интерфейс перед извлечением. Для этого последовательно выберите следующие пункты меню: Setup > System Options > Storage > SD Card (Настройка > Параметры системы > Хранение > Карта SD) и нажмите кнопку Unmount (Извлечь).

Данное устройство поддерживает карты памяти SD/SDHC/SDXC (карты в комплект поставки не входят).

Рекомендации по выбору карт SD можно найти на сайте [www.axis.com](http://www.axis.com)

### Кнопка управления

Чтобы найти кнопку управления, см. раздел *Обзор оборудования на стр. 10*.

Кнопка управления служит для выполнения следующих действий.

- Сброс параметров изделия к заводским установкам. См. *стр. 21*.

- Подключение к сервису AXIS Video Hosting System или AXIS Internet Dynamic DNS. Более подробную информацию об этих сервисах можно найти в Руководстве пользователя.

### Характеристики

В этом разделе содержатся следующие характеристики:

- Условия эксплуатации – стр. 14.
- Энергопотребление – стр. 14.
- Разъем ввода-вывода – стр. 15.
- Разъем питания – стр. 16.
- Аудиоразъем – стр. 17.
- Слот для карты SD – стр. 17.

### Условия эксплуатации

Данное изделие Axis предназначено для использования в помещениях.

| Изделие    | Классификация                                  | Температура   | Относительная влажность             |
|------------|--|---------------|-------------------------------------|
| AXIS V5914 | IEC60721-4-3,<br>класс 3К3, 3М3,<br>С60529IP52 | От 0 до 40 °С | 10–85% (без образования конденсата) |
| AXIS V5915 |  |               |                                     |

### Энергопотребление

#### **УВЕДОМЛЕНИЕ**

В целях безопасности используйте источник питания ограниченной мощности (LPS), у которого либо номинальная выходная мощность не превышает 100 Вт, либо номинальный выходной ток не превышает 5 А.

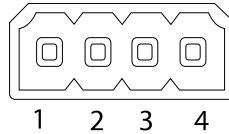
| Изделие    | Пост. ток                           |
|------------|-------------------------------------|
| AXIS V5914 | 8–28 В пост. тока, макс.<br>16,8 Вт |
| AXIS V5915 | 8–28 В пост. тока, макс.<br>16,8 Вт |

## Разъемы

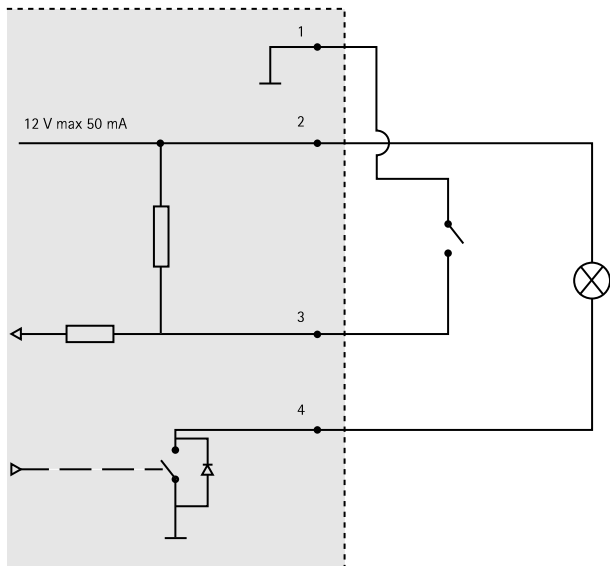
### Разъем ввода-вывода

4-контактная клеммная колодка для подключения:

- Питания дополнительного оборудования (выход питания пост. тока).
- Цифровой вход.
- Цифровой выход.
- 0 В пост. тока (-).



| Функция                        | Контакт | Примечания  | Технические характеристики                    |
|--------------------------------|---------|---|---|
| 0 В пост. тока (-)             | 1       |   | 0 В пост. тока                                |
| Выход питания пост. тока       | 2       | Может использоваться для питания дополнительного оборудования. Примечание. Этот контакт может использоваться только для подачи питания на внешние устройства.   | 12 В пост. тока<br>Макс. нагрузка = 50 мА.    |
| Настраиваемый (вход или выход) | 3-4     | Цифровой вход: для активации подключить к контакту 1, для деактивации оставить свободным (неподключенным).  | 0-30 В пост. тока                             |
|                                |         | Цифровой выход: для активации подключить к контакту 1, для деактивации оставить свободным (неподключенным). При подключении индуктивной нагрузки, например реле, параллельно нагрузке должен включаться диод для защиты от переходных напряжений. | 0-30 В пост. тока, с открытым стоком, 100 мА. |

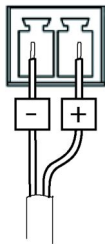


3. Ввод-вывод настроен как вход.
4. Ввод-вывод настроен как выход.

## Подключение электропитания

2-контактная клеммная колодка для подвода электропитания. В целях безопасности используйте сверхнизковольтный (SELV) источник ограниченной мощности (LPS), у которого либо номинальная выходная мощность не превышает  $\leq 100$  Вт, либо номинальный выходной ток не превышает  $\leq 5$  А.

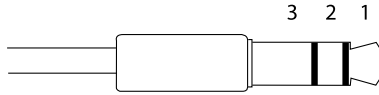
Вход питания пост. тока





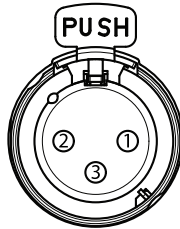
**Аудиоразъем**

Аудиоразъемы  
3,5 мм (стерео)



|            |                                |                                 |            |
|------------|--------------------------------|---------------------------------|------------|
|            | 1 Кончик                       | 2 Кольцо                        | 3 Втулка   |
| Аудиовход  | Микрофон/линейный вход (левый) | Микрофон/линейный вход (правый) | Заземление |
| Аудиовыход | Линейный выход (левый)         | Линейный выход (правый)         | Заземление |

3-контактные  
разъемы XLR  
(симметричные)



|         |            |  |   |
|---------|------------|--|---|
| Контакт | 1          | 2  | 3   |
| Функция | Заземление | «Горячий» вход симметричного микрофона (+) | «Холодный» вход симметричного микрофона (-) |

2-контактная клеммная колодка для подключения:

- Линейный выход (+)
- 0 В пост. тока (-)



**Слот для карты SD**

Поддерживает карты памяти SD емкостью до 64 Гб. Для наибольшего быстродействия при записи используйте карты SDHC или SDXC класса 10 по скорости.

## Установка оборудования

Камеру можно установить тремя способами:

### **УВЕДОМЛЕНИЕ**

Камера должна быть установлена вертикально (вверх или вниз дном), но не боком и не под углом.

- Поставить на стол.
- Подвесить на стену, см. раздел
- Закрепить на подвесном потолке, см. раздел

Как установить камеру на столе:

1. Разместите камеру на столе или иной горизонтальной поверхности. Убедитесь, что поверхность устойчивая.
2. Вставьте карту памяти SD (необязательно).
3. Подключите требуемые кабели к камере.

### **УВЕДОМЛЕНИЕ**

Обращайтесь с кабелями аккуратно. Старайтесь не растягивать и не перегибать их слишком сильно, поскольку при этом кабели могут быть повреждены.

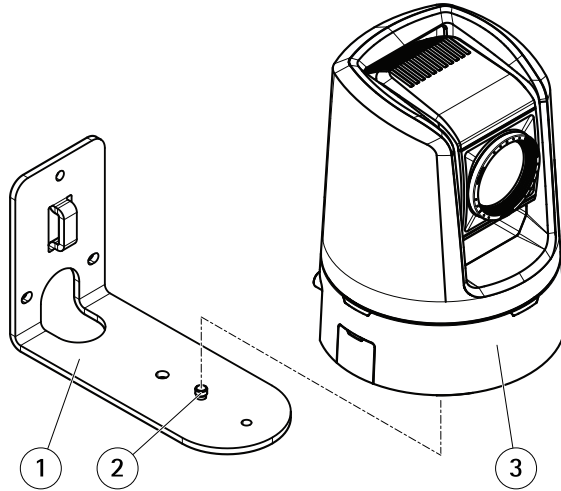
4. Подключите блок питания к розетке электросети (100–240 В пер. тока).

## Настенный кронштейн

### **▲ОСТОРОЖНО**

Общая масса камеры и монтажного кронштейна — около 1,7 кг. Убедитесь в том, что прочность материала стены позволяет выдержать этот вес.

1. При необходимости проложите кабели сквозь стену.
2. Установите монтажный кронштейн на стену, проверив, чтобы винты и дюбели подходили для данного материала (дерева, металла, гипсоцементной плиты, камня).
3. Вставьте карту памяти SD (необязательно).
4. Установите камеру на монтажный кронштейн и затяните штативный винт.



- 1 Монтажный кронштейн
- 2 Штативный винт
- 3 Камера

5. Проложите все кабели и подключите их к камере.

**УВЕДОМЛЕНИЕ**

Обращайтесь с кабелями аккуратно. Старайтесь не растягивать и не перегибать их слишком сильно, поскольку при этом кабели могут быть повреждены.

6. Чтобы избежать натяжения кабелей и деформации разъемов, закрепите все кабели на кронштейне с помощью стяжек.
7. Подключите блок питания к розетке электросети (100–240 В пер. тока).

**Крепление для подвесного потолка**

**▲ОСТОРОЖНО**

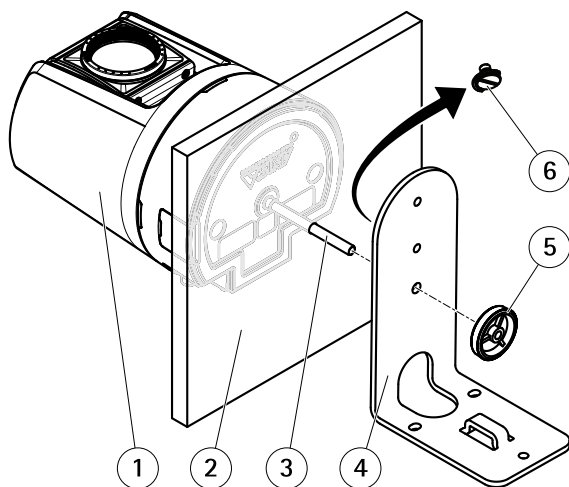
Общая масса камеры и монтажного кронштейна — около 1,7 кг. Убедитесь в том, что прочность материала потолка позволяет выдержать этот вес.

**УВЕДОМЛЕНИЕ**

Толщина потолочной плитки должна быть от 5 до 60 мм.

1. Вставьте карту памяти SD (необязательно).
2. Снимите потолочную плитку, на которой будет установлено крепление.

3. Высверлите в потолочной плитке отверстие диаметром 7 мм.
4. Извлеките штативный винт из монтажного кронштейна.
5. Вставьте в камеру короткий конец резьбового стержня и затяните
6. Соберите камеру, потолочную плитку и монтажный кронштейн, затем затяните гайку.



- 1 Камера
- 2 Потолочная плитка
- 3 Резьбовой стержень
- 4 Монтажный кронштейн
- 5 Гайка
- 6 Штативный винт

7. Проложите все кабели и подключите их к камере.

### **УВЕДОМЛЕНИЕ**

Обращайтесь с кабелями аккуратно. Старайтесь не растягивать и не перегибать их слишком сильно, поскольку при этом кабели могут быть повреждены.

8. Подключите блок питания к розетке электросети (100–240 В пер. тока).
9. Установите потолочную плитку с закрепленной на ней камерой.

### **Подключение камеры к монитору**

Если монитор поддерживает максимальное разрешение камеры, просто подключите монитор без регулировки каких-либо настроек.

Если максимальное разрешение монитора и камеры различаются, режим съемки камеры должен быть изменен в соответствии с разрешением монитора.

- Перейдите в меню **Setup > Video and Audio > Camera Settings** (Настройка > Видео и звук > Параметры камеры).
- Выберите режим съемки, который соответствует монитору.

#### Примечание

- Если используется разъем HDMI, нужно выбирать режимы с пометкой (HDMI).
- После изменения режима съемки камера перезагрузится.

## Доступ к камере

С помощью программных средств установки и управления, находящихся на компакт-диске, назначьте IP-адрес, задайте пароль и получите доступ к видеопотоку. Эта информация также доступна на страницах поддержки по адресу [www.axis.com/techsup/](http://www.axis.com/techsup/).

## Сброс параметров изделия к заводским установкам.

#### Важно

Учтите, что при сбросе параметров камеры к заводским установкам через кнопку управления будут сброшены не только параметры, но и IP-адрес камеры.

#### Примечание

Программные средства установки и управления имеются на компакт-диске, поставляемом вместе с изделием, а также на страницах поддержки по адресу [www.axis.com/techsup](http://www.axis.com/techsup)

Для сброса параметров камеры к заводским установкам:

1. Отсоедините питание камеры.
2. Нажмите и удерживайте кнопку управления, а затем вновь подключите питание. См. *Обзор оборудования на стр. 10*.
3. Удерживайте кнопку управления в нажатом положении примерно 15–30 секунд, пока СИД-индикатор состояния не начнет мигать желтым цветом.
4. Отпустите кнопку управления. Процесс завершен, когда индикатор состояния становится зеленым. Произошел сброс параметров камеры к заводским установкам. Если в сети нет доступного DHCP-сервера, то IP-адрес по умолчанию 192.168.0.90
5. С помощью программных средств установки и управления назначьте IP-адрес, задайте пароль и получите доступ к видеопотоку.

Сброс параметров к заводским настройкам также можно выполнить через веб-интерфейс. Выберите последовательно **Setup > System Options > Maintenance** (Настройка > Параметры системы > Обслуживание).

### Дополнительная информация

Руководство пользователя доступно на веб-сайте [www.axis.com](http://www.axis.com).

Чтобы проверить обновление встроенного ПО для сетевой камеры, перейдите на веб-сайт [www.axis.com/techsup](http://www.axis.com/techsup). Чтобы узнать текущую версию встроенного ПО, перейдите по меню **Setup (Настройка) > About (О программе)**.

В учебном центре Axis по адресу [www.axis.com/academy](http://www.axis.com/academy) можно найти полезные курсы, вебинары, учебные материалы и руководства.

### Сведения о гарантии

Сведения о гарантии на камеры AXIS и связанную с этим информацию можно найти по адресу [www.axis.com/warranty/](http://www.axis.com/warranty/)



Руководство по установке  
Серия AXIS V59  
© Axis Communications AB, 2015

Версия M2.2  
Дата: Март 2015  
№ компонента 62654