

Area proiettata effettiva (EPA)

Uso dell'EPA per calcolare i carichi indotti dal vento sui sistemi di telecamere

Marzo 2023

Sommario

L'area proiettata effettiva (EPA) di una telecamera (e del suo supporto) viene utilizzata per calcolare i carichi del vento sulla telecamera in varie installazioni all'aperto, dove la velocità del vento e la densità dell'aria possono variare.

È possibile trovare i valori EPA delle telecamere e dei supporti Axis nelle schede tecniche o richiederli all'assistenza Axis. I valori indicati ipotizzano le condizioni più sfavorevoli.

Sommario

1	Introduzione	4
2	Contesto: carico del vento sui sistemi di telecamere per esterni	4
	2.1 Equazione del carico del vento (forza di resistenza aerodinamica)	4
3	EPA, un valore indipendente dall'ambiente circostante	5
4	Come vengono determinati i valori EPA in Axis	6
5	Esempio: determinazione del carico del vento in un sistema di telecamere	6

1 Introduzione

Il valore EPA di una telecamera (e del suo supporto) è necessario per calcolare il carico indotto dal vento su una telecamera installata in esterni, ad esempio su un palo o un parapetto. È possibile trovare i valori EPA delle telecamere e dei supporti Axis nelle schede tecniche o richiederli all'assistenza Axis.

Questo documento tecnico descrive brevemente come vengono calcolati i valori EPA dei prodotti Axis e come possono essere utilizzati per determinare i carichi del vento approssimativi.

2 Contesto: carico del vento sui sistemi di telecamere per esterni

Quando si installano telecamere all'aperto, prevedere i carichi indotti dal vento è importante. In questo modo è possibile assicurarsi che il sistema abbia una resistenza sufficiente, pali di dimensioni adeguate, bulloni di ancoraggio della misura corretta e così via. Un'opportuna installazione può anche ridurre al minimo gli effetti del vento sulle telecamere. Questo è particolarmente importante per le telecamere che utilizzano lo zoom ottico per monitorare oggetti lontani, perché in genere sono più sensibili alle vibrazioni quando ingrandiscono la visuale.

La forza indotta dal vento su una telecamera è influenzata da diversi fattori. Due di questi (velocità del vento e densità dell'aria) dipendono dall'ambiente di installazione, mentre gli altri due (dimensioni e coefficiente di resistenza aerodinamica della telecamera) dipendono dagli aspetti fisici del dispositivo. Questi fattori in combinazione definiscono l'area proiettata effettiva (EPA, Effective Projected Area).

Per un calcolo esatto dei carichi è necessario considerare anche altri fattori più complessi relativi al vento, come la frequenza naturale e il distacco di vortici. Anche se non rientrano nell'ambito di questo documento, questi fattori possono essere importanti nelle installazioni critiche.

2.1 Equazione del carico del vento (forza di resistenza aerodinamica)

La forza di resistenza aerodinamica (F_D) di un oggetto dipende dall'area frontale dell'oggetto (A , sezione trasversale), dal coefficiente di resistenza aerodinamica dell'oggetto (C_d), dalla densità dell'aria (ρ) e dalla velocità del vento (v). La forza di resistenza aerodinamica si misura in N ed è calcolata come segue:

$$F_D = \frac{1}{2} \rho v^2 C_d A$$

Densità dell'aria (ρ): come la pressione atmosferica, la densità dell'aria diminuisce con l'aumentare dell'altitudine. La densità dell'aria cambia anche con le variazioni di pressione atmosferica, temperatura e umidità. Per calcolare la forza di resistenza aerodinamica, in genere si ipotizza una densità dell'aria di $1,2 \text{ kg/m}^3$: questo valore corrisponde alle condizioni standard, ovvero pressione atmosferica al livello del mare e temperatura di $15 \text{ }^\circ\text{C}$.

Velocità del vento (v): la velocità del vento è elevata al quadrato (v^2) e ha un impatto molto grande sulla forza di resistenza aerodinamica. La sua unità di misura è il m/s.

Area frontale (A): utilizzare la sezione trasversale più grande dell'oggetto come area frontale significa ipotizzare lo scenario peggiore per quanto riguarda la direzione del vento. L'unità dell'area frontale è il m^2 .

Coefficiente di resistenza aerodinamica (C_d): il coefficiente di resistenza aerodinamica è un valore adimensionale che può essere utilizzato per quantificare l'attrito o la resistenza di un oggetto (come una telecamera o un supporto) in un ambiente fluido come l'aria. Il coefficiente di resistenza aerodinamica varia in base alla forma e alla direzione del vento e può essere misurato con precisione solo in galleria del vento. Più basso è il coefficiente (per una data dimensione dell'oggetto), minore è la resistenza al vento. Normalmente, una sfera ha un C_d di 0,47, mentre un cubo con la stessa sezione trasversale ha un C_d di 1,05.




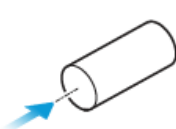

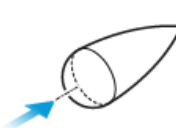

	0,47
	0,42
	1,05
	0,82
	1,15
	0,04
	0,50

Figure 1. A parità di direzione del vento e sezione trasversale, il coefficiente di resistenza varia in base alla forma dell'oggetto, come illustrato.

3 EPA, un valore indipendente dall'ambiente circostante

Per calcolare l'EPA si utilizzano i due fattori dell'equazione della forza di resistenza aerodinamica che non dipendono dall'ambiente:

$$\text{Area proiettata effettiva} = C_d A$$

L'EPA totale di una telecamera e del suo supporto si calcola sommando l'EPA della telecamera e l'EPA del supporto. Conoscere l'EPA di una specifica combinazione telecamera/supporto consente di calcolare i carichi indotti dal vento in varie posizioni di installazione con diverse velocità del vento e densità dell'aria.

4 Come vengono determinati i valori EPA in Axis

I valori EPA delle telecamere e dei supporti Axis sono sempre calcolati con un coefficiente di resistenza aerodinamica pari a 1, che presuppone lo scenario peggiore in assoluto. In realtà, il coefficiente di resistenza aerodinamica di una telecamera Axis è relativamente basso ma, a seconda di come è installata, i carichi del vento possono comunque influire sull'esito della sorveglianza a causa di vibrazioni o supporti di montaggio non adeguati.

Scegliendo come area frontale la sezione trasversale più ampia della telecamera o del supporto, si ipotizza lo scenario peggiore anche per quanto riguarda la direzione del vento. Poiché il coefficiente di resistenza aerodinamica C_d è impostato su 1, l'EPA di una telecamera o di un supporto è uguale alla sezione trasversale più grande, misurata in m^2 .

5 Esempio: determinazione del carico del vento in un sistema di telecamere

L'illustrazione mostra la telecamera AXIS Q6315-LE PTZ Network Camera montata sul supporto AXIS T91G61 Wall Mount. L'EPA totale del sistema è la somma tra EPA della telecamera ed EPA del supporto.

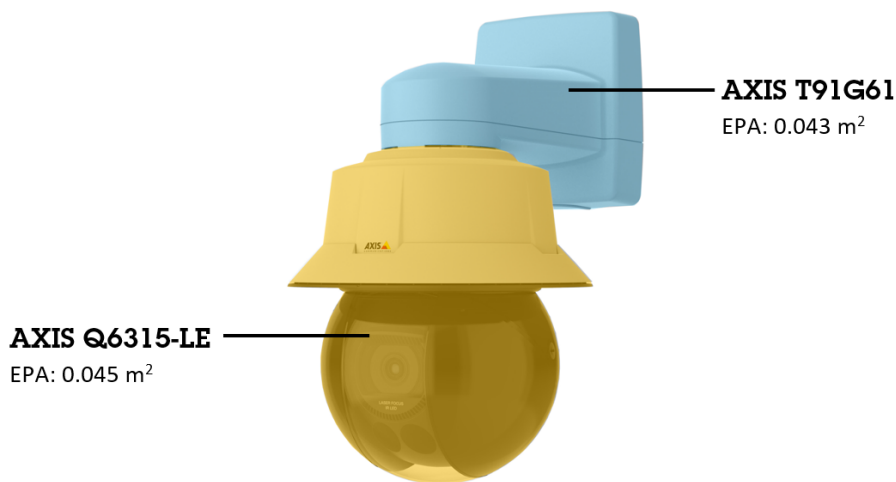


Figure 2. L'EPA totale del sistema ($0,088 m^2$) è la somma tra EPA della telecamera ($0,045 m^2$) ed EPA del supporto ($0,043 m^2$). Nota: i colori sono stati aggiunti solo per evidenziare la separazione tra supporto e telecamera.

Utilizzando una densità dell'aria di $1,2 kg/m^3$ nell'equazione della forza di resistenza aerodinamica, il carico del vento sul sistema è pari a:

- circa $1,3 N$ a una velocità del vento di $5 m/s$;
- circa $33 N$ a una velocità del vento di $25 m/s$.

Informazioni su Axis Communications

Axis consente un mondo più intelligente e più sicuro creando soluzioni per migliorare la sicurezza e le prestazioni aziendali. Come società di tecnologie di rete e leader nel settore, Axis offre soluzioni nella videosorveglianza, controllo degli accessi, interfono e sistemi audio. Queste sono ottimizzate da applicazioni di analisi intelligente e supportate da formazione di alta qualità.

Axis ha circa 4.000 impiegati dedicati in più di 50 paesi e collabora con partner di tecnologia e integrazione di sistema in tutto il mondo per offrire soluzioni di clienti. Fondata nel 1984, Axis è con sede a Lund, in Svezia