

## AXIS I7010-VE Safety Network Intercom

Interfono audio compatto e robusto

Con un SPL di 92dB, questo robusto interfono, pronto per l'uso in ambienti esterni, offre un'ottima qualità audio con eliminazione dell'eco e riduzione del rumore. Con un colore arancione brillante, è ben visibile anche nell'oscurità, nella neve, nella nebbia e negli ambienti fumosi. Inoltre, il pulsante di chiamata RGB è illuminato per facilitarne l'uso in qualsiasi condizione. Questo dispositivo, classificato IP66/IP69, è dotato di una piastra frontale resistente alle manomissioni. Grazie al supporto per PoE, è facile da installare. Si inserisce in scatole di installazione a 2 ganci. Inoltre, si integra facilmente anche con i sistemi VMS di Axis e di terze parti, Inoltre, Axis Edge Vault, una piattaforma di sicurezza informatica basata su hardware, salvaguarda il dispositivo e protegge le informazioni sensibili da accessi non autorizzati.

- > **Colore arancione RAL 2004, pulsante di chiamata RGB illuminato**
- > **SPL α 92 dB, eliminazione dell'eco e riduzione del rumore**
- > **Piastra frontale pronta per l'uso in ambienti esterni, resistente alle manomissioni**
- > **Piattaforma aperta per facilità di integrazione**
- > **Cybersecurity integrata con Axis Edge Vault**



# SIP

# AXIS I7010-VE Safety Network Intercom

## System-on-chip (SoC)

**Modello**  
CV25

**Memoria**  
RAM da 2 GB, flash da 1 GB

## Audio

**Caratteristiche audio**  
Eliminazione dell'eco, riduzione del rumore, riduzione del vento, beamforming

**Flussi audio**  
Bidirezionale (full-duplex)

**Ingresso audio**  
2 microfoni incorporati (possono essere disabilitati), ingresso linea

**Output audio**  
Altoparlante integrato - SPL massimo 92 dB a 1 m  
Uscita linea

**Codifica audio**  
LPCM 16 kHz, AAC 8/16 kHz, G.711 A-law, G.711  $\mu$ -law, G.722, G.726 ADPCM 8 kHz, Opus 8/16/48 kHz  
Velocità di trasmissione configurabile

## Comando blocco

**Integrazione blocco**  
Integrazione con AXIS A9801 Security Relay: 350 mA a 12 V CC  
Integrazione con lettore OSDP  
Elenco delle voci integrato con un massimo di 50 credenziali

## Rete

**Protocolli di rete**  
IPv4, IPv6 USGv6, ICMPv4/ICMPv6, HTTP, HTTPS<sup>1</sup>, HTTP/2, TLS<sup>1</sup>, QoS Layer 3 DiffServ, FTP, SFTP, CIFS/SMB, SMTP, mDNS (Bonjour), UPnP<sup>®</sup>, SNMP v1/v2c/v3 (MIB-II), DNS/DNSv6, DDNS, NTP, NTS, RTSP, RTP, SRTP/RTSPS, TCP, UDP, IGMPv1/v2/v3, RTCP, ICMP, DHCPv4/v6, ARP, SSH, LLDP, CDP, MQTT v3.1.1, Secure syslog (RFC 3164/5424, UDP/TCP/TLS), indirizzo di collegamento locale (ZeroConf), IEEE 802.1X (EAP-TLS), IEEE 802.1AR

## Integrazione di sistemi

**Application Programming Interface**  
API aperta per l'integrazione di software, compresi VAPIX<sup>®</sup>, metadati e AXIS Camera Application Platform (ACAP); specifiche disponibili all'indirizzo [axis.com/developer-community](http://axis.com/developer-community).  
Connessione al cloud con un clic

**VoIP**  
Supporto per protocollo SIP (Session Initiation Protocol) per l'integrazione dei sistemi Voice over IP (VoIP), peer to peer o integrati con SIP/PBX.  
Testato con diversi software SIP come Cisco e Grandstream  
Testato con diversi software PBX come Cisco, Avaya e Asterisk  
AXIS Parallel Call Forking, AXIS Sequential Call Forking  
Funzioni SIP supportate: server SIP secondario, IPv6, SRTP, SIPS, SIP TLS, DTMF (RFC2976 e RFC2833), NAT (ICE, STUN, TURN), elenco contatti, call forking parallelo, call forking sequenziale  
Codec supportati: PCMU, PCMA, Opus, L16/16000, L16/8000, speex/8000, speex/16000, G.726-32, G.722

**Sistemi di gestione video**  
Compatibile con AXIS Camera Station Edge, AXIS Camera Station Pro, AXIS Camera Station 5 e con il software per la gestione video di partner di AXIS, disponibile all'indirizzo [axis.com/vms](http://axis.com/vms).

**Edge-to-edge**  
Associazione telecamera

1. Questo dispositivo comprende il software sviluppato da OpenSSL Project per l'utilizzo con OpenSSL Toolkit ([openssl.org](http://openssl.org)) e il software di crittografia scritto da Eric Young ([eyay@cryptsoft.com](mailto:eyay@cryptsoft.com)).

## Condizioni degli eventi

Applicazione

Audio: rilevamento di suoni, riproduzione di clip audio

Chiamata: stato, cambiamento dello stato

Stato dispositivo: sopra/sotto/entro la temperatura di esercizio, alloggiamento aperto, indirizzo IP bloccato/rimosso, flusso dal vivo attivo, nuovo indirizzo IP, interruzione della connessione di rete, pronto all'uso, urto rilevato, etichetta RFID rilevata

Stato ingresso audio digitale

Archiviazione su dispositivi edge: registrazione in corso, interruzione dell'archiviazione, problemi di integrità dell'archiviazione rilevati

I/O: input/output digitale, attivazione manuale, relè o input digitale, output virtuale

MQTT: sottoscrizione

Pianificato e ricorrente: pianificazione

## Azioni eventi

Clip audio: riproduzione, arresto

Chiamate: rispondi a chiamata, termina chiamata, effettua chiamata

I/O: alterna I/O una volta, alterna I/O mentre la regola è attiva

LED: LED di stato lampeggiante, LED di stato lampeggiante mentre la regola è attiva

MQTT: pubblicazione

Notifica: HTTP, HTTPS, TCP ed e-mail

Registrazioni: scheda di memoria e condivisione di rete

Sicurezza: cancellazione della configurazione

Trap SNMP: invio, invio mentre la regola è attiva

## Analitiche

### Applicazioni

Area inclusa

Allarme di Active Tampering, rilevamento di suoni  
Per il supporto per AXIS Camera Application Platform che consente l'installazione di applicazioni di terze parti, visitare [axis.com/acap](http://axis.com/acap)

## Approvazioni

### Marche del prodotto

CSA, UL/cUL, CE, KC, VCCI, RCM

### Catena di fornitura

Conformità a TAA

## EMC

CISPR 35, CISPR 32 Classe A, EN 55035,

EN 55032 Classe A, EN 61000-6-1, EN 61000-6-2

**Australia/Nuova Zelanda:**

RCM AS/NZS CISPR 32 Classe A

**Canada:** ICES(A)/NMB(A)

**Giappone:** VCCI Classe A

**Corea:** KS C 9835, KS C 9832 Classe A

**Stati Uniti:** FCC Parte 15 Sottosezione B Classe A

## Protezione

CAN/CSA C22.2 No. 62368-1 ed. 3,

IEC/EN/UL 62368-1 ed. 3

## Ambiente

IEC 60068-2-1, IEC 60068-2-2, IEC 60068-2-6,

IEC 60068-2-14, IEC 60068-2-27, IEC 60068-2-78,

IEC/EN 60529 IP66/IP69, IEC/EN 62262 IK10, ISO 21207

(Metodo B), NEMA 250 Tipo 4X

## Cybersecurity

ETSI EN 303 645, Etichetta sicurezza BSI IT

## Cybersecurity

### Sicurezza edge

**Software:** SO firmato, protezione ritardo forza bruta, autenticazione digest e OAuth 2.0 RFC6749 OpenID Authorization Code Flow per la gestione centralizzata dell'account ADFS, protezione mediante password

**Hardware:** Piattaforma di cybersecurity Axis Edge Vault Secure element (CC EAL 6+), sicurezza system-on-chip (TEE), ID dispositivo Axis, archivio chiavi sicuro, avvio sicuro, file system crittografato (AES-XTS-Plain64 256bit)

### Protezione della rete

IEEE 802.1X (EAP-TLS, PEAP-MSCHAPv2)<sup>2</sup>,

IEEE 802.1AE (MACsec PSK/EAP-TLS), IEEE 802.1AR,

HTTPS/HSTS<sup>2</sup>, TLS v1.2/v1.3<sup>2</sup>, Network Time Security

(NTS), X.509 PKI certificato, firewall basato su host

### Documentazione

*AXIS OS Hardening Guide*

*policy di gestione delle vulnerabilità Axis*

*Axis Security Development Model*

Distinta base del software AXIS OS (SBOM)

Per il download dei documenti, vai a [axis.com/support/cybersecurity/resources](http://axis.com/support/cybersecurity/resources)

Per maggiori informazioni relativamente al supporto per la sicurezza informatica Axis, visitare [axis.com/cybersecurity](http://axis.com/cybersecurity)

2. Questo dispositivo comprende il software sviluppato da OpenSSL Project per l'utilizzo con OpenSSL Toolkit ([openssl.org](http://openssl.org)) e il software di crittografia scritto da Eric Young ([eay@cryptsoft.com](mailto:eay@cryptsoft.com)).

## Generale

### Alloggiamento

Classe IP66/IP69-, NEMA 4X e IK10  
Alloggiamento in acciaio inossidabile e zinco  
Colore: arancione RAL2004

### Montaggio

Montaggio ad incasso con scatole di installazione US 2-Gang quadrate da 4 pollici oppure con AXIS TI8202 Recessed Mount  
Montaggio a parete con AXIS TI8602 Wall Mount  
Montaggio a parete con canalina AXIS TI8602 Wall Mount e AXIS TI8603 Conduit Adapter

### Alimentazione

Power over Ethernet (PoE) IEEE 802.3at Tipo 2 Classe 4  
Tipico 3 W, max 25,5 W  
Alimentazione in uscita: 4,8 W  
Power over Ethernet (PoE) IEEE 802.3af/802.3at Tipo 1 Classe 3  
Tipico 3 W, max 12,7 W  
Alimentazione in uscita: disabilitata con Classe PoE 3  
Classificazione relè: 30 V, 0,7 A

### Connettori

Rete: RJ45 schermato per 10BASE-T/100BASE-TX/1000BASE-T PoE  
I/O: morsettiera per due ingressi supervisionati/uscite digitali configurabili (uscita 12 V CC, carico max. 50 mA)<sup>3</sup>, e 1 relè  
Audio: morsettiera a 4 pin per ingresso e uscita audio  
Comunicazione seriale: RS485, half duplex/2-wire<sup>3</sup>

### Archiviazione

Supporto per scheda di memoria microSD/microSDHC/microSDXC  
Supporto per la codifica della scheda di memoria (AES-XTS-Plain64 256 bit)  
Registrazione su dispositivo NAS (Network Attached Storage)  
Per consigli sulle schede di memoria e su NAS, visitare [axis.com](http://axis.com)

### Condizioni d'esercizio

Temperatura: Da -40 °C a 60 °C  
Umidità: relativa 10 - 100% (con condensa)

### Condizioni di immagazzinaggio

Temperatura: Da -40 °C a 65 °C  
Umidità: Umidità relativa 5-95% (senza condensa)

## Dimensioni

Per le dimensioni complessive del prodotto, vedere il disegno quotato in questa scheda tecnica.

## Peso

890 g

## Contenuto della scatola

Interfono, guida all'installazione, chiave a L RESISTORX®, connettore morsettiera, chiave di autenticazione proprietario

## Accessori opzionali

AXIS TI8202 Recessed Mount  
AXIS TI8602 Wall Mount  
AXIS TI8603 Conduit Adapter  
AXIS TI8906 Glass Replacement Kit  
AXIS TI8908 Safety Face Plate  
AXIS A9801 Security Relay  
AXIS TI8904 Induction Loop  
Per ulteriori accessori, vedere [axis.com/products/axis-i7010-ve-safety#accessories](http://axis.com/products/axis-i7010-ve-safety#accessories)

## Strumenti di sistema

AXIS Site Designer, AXIS Device Manager, selettore prodotti, selettore accessori  
Disponibile all'indirizzo [axis.com](http://axis.com)

## Lingue

Inglese, tedesco, francese, spagnolo, italiano, russo, cinese semplificato, giapponese, coreano, portoghese, polacco, cinese tradizionale, olandese, ceco, svedese, finlandese, turco, thailandese, vietnamita

## Garanzia

Garanzia di 5 anni, visitare [axis.com/warranty](http://axis.com/warranty)

## Codici prodotto

Disponibile presso [axis.com/products/axis-i7010-ve-safety#part-numbers](http://axis.com/products/axis-i7010-ve-safety#part-numbers)

## Sostenibilità

### Controllo sostanza

Senza PVC, senza BFR/CFR conformemente a JEDEC/ECA Standard JS709  
RoHS conformemente alla direttiva UE RoHS 2011/65/UE/ e EN 63000:2018  
REACH in conformità con il regolamento (CE) n. 1907/2006. Per l'UUID SCIP, vedere [echa.europa.eu](http://echa.europa.eu)

3. Un connettore per I/O o per l'utilizzo di RS485

## **Materiali**

Contenuto di plastica a base di carbonio rinnovabile: Al  
38% (riciclato)

Sottoposto a controlli conformemente alle linee guida  
OCSE nell'ambito dei "conflict minerals"

Per ulteriori informazioni relative alla sostenibilità  
presso Axis, visitare [axis.com/about-axis/sustainability](https://axis.com/about-axis/sustainability)

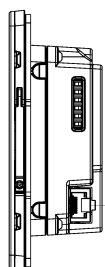
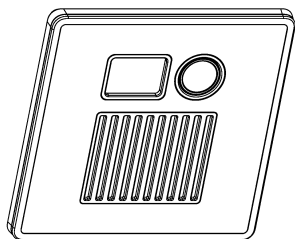
---

## **Responsabilità ambientale**

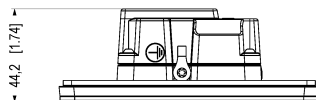
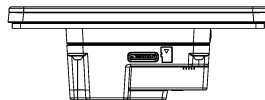
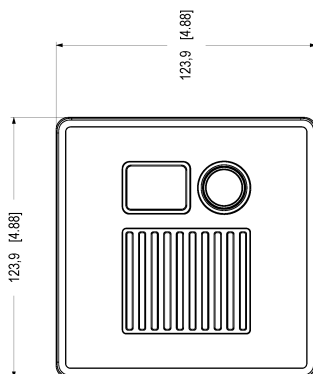
[axis.com/environmental-responsibility](https://axis.com/environmental-responsibility)

Axis Communications è un firmatario del Global  
Compact delle Nazioni Unite, per maggiori informazioni  
vai su [unglobalcompact.org](https://unglobalcompact.org)

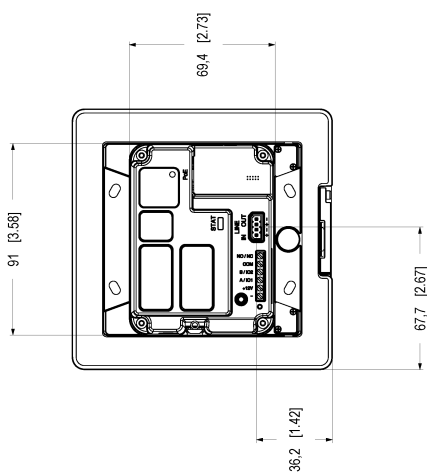
# Disegno quotato



312 [1.23]



442 [1.74]



Dimensioni in mm [in]			
2024/04/23	M.P.	L.	
11/03/22	A.	B.	

AXIS I7010-VE Safety Network Intercom

## Funzionalità evidenziate

### Axis Edge Vault

Axis Edge Vault è la piattaforma di cybersicurezza basata sull'hardware che protegge il dispositivo Axis. Rappresenta la base sulla quale poggiano tutte le operazioni sicure e mette a disposizione funzionalità per la tutela dell'identità del dispositivo, la salvaguardia della sua integrità e la protezione dei dati sensibili da accessi non autorizzati. Ad esempio, l'**avvio sicuro** assicura che un dispositivo possa essere avviato solo con **SO firmato**, impedendo la manomissione fisica della catena di fornitura. Con il sistema operativo firmato, il dispositivo è anche in grado di convalidare il nuovo software del dispositivo prima di accettarne l'installazione. Il **keystore sicuro** è l'elemento essenziale per proteggere le informazioni di crittografia utilizzate per una comunicazione sicura (IEEE 802.1X, HTTPS, ID dispositivo Axis, chiavi di controllo degli accessi e così via) contro malintenzionati in caso di violazione della sicurezza. Il keystore sicuro e le connessioni sicure vengono forniti tramite un modulo di elaborazione crittografico basato su hardware con certificazione FIPS 140 o Common Criteria.

Per maggiori informazioni relativamente ad Axis Edge Vault, visitare [axis.com/solutions/edge-vault](https://axis.com/solutions/edge-vault).

### Elenco delle voci

L'elenco delle voci consente una gestione semplice e conveniente basata sulle credenziali, limitata a 50 credenziali.