

# GUIA DO USUÁRIO

## Caixa de proteção AXIS T93E05

PORTUGUÊS

## Considerações legais

A vigilância por vídeo e áudio pode ser proibida por leis que variam de acordo com o país. Verifique as leis de sua região antes de usar este produto para fins de vigilância.

## Reconhecimentos de marcas comerciais

Apple, Boa, Bonjour, Ethernet, Internet Explorer, Linux, Microsoft, Mozilla, Netscape Navigator, OS/2, Real, SMPT, QuickTime, UNIX, Windows e WWW são marcas comerciais registradas dos respectivos detentores. Java e todas as marcas comerciais e logotipos baseados no Java são marcas comerciais ou marcas comerciais registradas da Sun Microsystems, Inc. nos Estados Unidos e em outros países. A Axis Communications AB é independente da Sun Microsystems Inc. UPnP™ é uma marca de certificação da UPnP™ Implementers Corporation.

## Compatibilidade eletromagnética (EMC)

Este equipamento gera, usa e pode irradiar energia de radiofrequência e, caso não seja instalado e usado de acordo com as instruções, poderá causar interferências prejudiciais às comunicações via rádio. No entanto, não há garantia de que a interferência não ocorrerá em determinadas instalações.

Se este equipamento causar interferências prejudiciais à recepção de rádio ou televisão, que podem ser percebidas desligando-se e ligando-se o equipamento, o usuário poderá tentar corrigir a interferência por meio de uma ou mais das medidas a seguir: Redirecione ou reposicione a antena receptora. Aumente a distância entre o equipamento e o receptor. Conecte o equipamento a uma tomada de um circuito diferente do receptor. Consulte o distribuidor ou um técnico com experiência em rádio/TV para obter ajuda. Deve-se usar cabos de rede revestidos (STP) com esta unidade para assegurar a conformidade com os padrões de EMC.

**EUA** – Este equipamento foi testado e está em conformidade com os limites para um dispositivo de computação Classe B, de acordo com a Subparte B da Parte 15 das normas FCC, que foram criadas para fornecer uma proteção razoável contra tal interferência quando o equipamento for operado em ambientes comerciais. A operação deste equipamento em áreas residenciais provavelmente causará interferências, sendo que, nesse caso, o usuário terá de adotar as medidas que possam ser necessárias para corrigir a interferência por sua própria conta.

**Canadá** – Este aparelho digital Classe B está em conformidade com a norma canadense ICES-003.

**Europa – CE** Este equipamento digital atende aos requisitos quanto à emissão de RF, de acordo com o limite B da EN 55022. Este produto atende aos requisitos de imunidade, segundo a EN 61000-6-1 de ambientes residenciais, comerciais e industriais leves e a EN 55024.

**Japão** – Trata-se de um produto Classe B baseado no padrão do Voluntary Control Council for Interference (VCCI) de equipamentos de tecnologia da informação. Se for usado próximo a receptores de rádio ou de televisão em ambientes domésticos, poderá causar interferência de rádio. Instale e use o equipamento de acordo com o manual de instruções.

**Austrália** – O dispositivo eletrônico atende aos requisitos do Padrão AS/NZS CISPR22:2002 de

comunicações de rádio (compatibilidade eletromagnética).

**Coreia** – Como um equipamento de ondas eletromagnéticas para uso em escritórios (Classe A), este equipamento é feito para uso em outros ambiente do que o doméstico. Revendedores ou usuários devem observar isto.

## Segurança

Em conformidade com a norma EN 60950-22 (IEC 60950-22), segurança de equipamentos de tecnologia da informação.

## Modificações no equipamento

Este equipamento deve ser instalado e usado estritamente de acordo com as instruções fornecidas na documentação do usuário. Este equipamento não contém componentes cuja manutenção possa ser realizada pelo usuário. Substituições ou modificações não autorizadas no equipamento invalidarão todas as certificações reguladoras e aprovações aplicáveis.

## Responsabilidade

Todo cuidado foi tomado na preparação deste documento. Informe o escritório local da Axis sobre imprecisões ou omissões. A Axis Communications AB não pode ser responsabilizada por nenhum erro técnico ou tipográfico e reserva-se o direito de fazer alterações no produto e na documentação sem aviso prévio. A Axis Communications AB não fornece garantia de nenhum tipo com relação ao material contido neste documento, incluindo, mas não se limitando a, garantias implícitas de comercialização e adequação a determinada finalidade. A Axis Communications AB não deverá ser responsável por danos incidentais ou consequenciais relacionados ao fornecimento, desempenho ou uso deste material. Este produto só deve ser utilizado para a finalidade prevista.

## RoHS

Este produto está em conformidade com a diretiva europeia RoHS, 2002/95/EC e com as regulamentações chinesas RoHS, ACPEIP.



## Diretiva WEEE

A União Europeia promulgou a diretiva 2002/96/EC sobre Resíduos de Equipamentos Elétricos e Eletrônicos (WEEE). Essa diretiva aplica-se aos estados membros da União Europeia. A identificação WEEE neste produto (veja à direita) ou em sua documentação indica que o produto não deve ser descartado junto com o resíduo domiciliar. Para evitar possíveis danos à saúde humana e/ou ao meio ambiente, o produto deve ser descartado em um processo de reciclagem aprovado e ambientalmente seguro. Para evitar mais informações sobre como descartar este produto corretamente, entre em contato com o fornecedor do produto ou a autoridade local responsável pelo descarte de resíduos em sua região. Os usuários comerciais devem entrar em contato com o fornecedor do produto para obter informações sobre como descartar este produto de modo correto. Este produto não deve ser misturado com outros resíduos comerciais.



## **Suporte**

Caso precise de qualquer assistência técnica, entre em contato com o revendedor Axis. Se suas perguntas não forem respondidas imediatamente, o revendedor encaminhará suas dúvidas através dos canais apropriados para garantir uma resposta rápida. Se estiver conectado à internet, é possível:

- Fazer download da documentação do usuário e das atualizações de firmware
- Encontrar respostas para problemas solucionados no banco de dados de perguntas frequentes. Pesquisar por produto, categoria ou frases
- Informar os problemas ao suporte Axis efetuando login na área de suporte particular



# Medidas de segurança

Leia com atenção este guia do usuário até o final antes de instalar o produto. Guarde o guia do usuário para referência futura.

## CUIDADO!

- Ao transportar o produto da Axis, use a embalagem original ou equivalente para evitar danos ao produto.
- Armazene o produto da Axis em ambiente seco e ventilado.
- Evite expor o produto da Axis a vibração, a choques ou a alta pressão e não instale a câmera em suportes instáveis, superfícies ou paredes instáveis ou com vibrações, pois isto poderá causar danos ao produto.
- Use somente ferramentas manuais ao instalar o produto da Axis, pois o uso de ferramentas elétricas ou força excessiva poderá causar danos ao produto.
- Não use produtos químicos, agentes cáusticos ou limpadores aerossóis. Use um pano úmido para a limpeza.
- Utilize apenas acessórios que atendam às especificações técnicas do produto. Estes poderão ser fornecidos pela Axis ou por terceiros.
- Não tente reparar o produto, entre em contato com a Axis ou o revendedor Axis para a execução de serviços.

## IMPORTANTE!

- Esse produto da Axis deve ser usado em conformidade com as leis e regulamentações locais.



# Guia do usuário da AXIS T93E05

Este guia do usuário fornece as instruções de instalação da AXIS T93E05 Caixa de proteção e das câmeras Axis externas correspondentes, consulte o site [www.axis.com](http://www.axis.com) para obter informações sobre os produtos compatíveis.

Para instalar a câmera na rede, consulte o guia de instalação fornecido com a câmera. Para obter outros detalhes sobre a câmera, consulte o manual do usuário, disponível no CD fornecido com a câmera ou em [www.axis.com](http://www.axis.com).

## Etapas de instalação

1. Comparação do conteúdo da embalagem com a lista abaixo.
2. Visão geral do hardware. Consulte a página 8
3. Instalação do hardware. Consulte a página 9

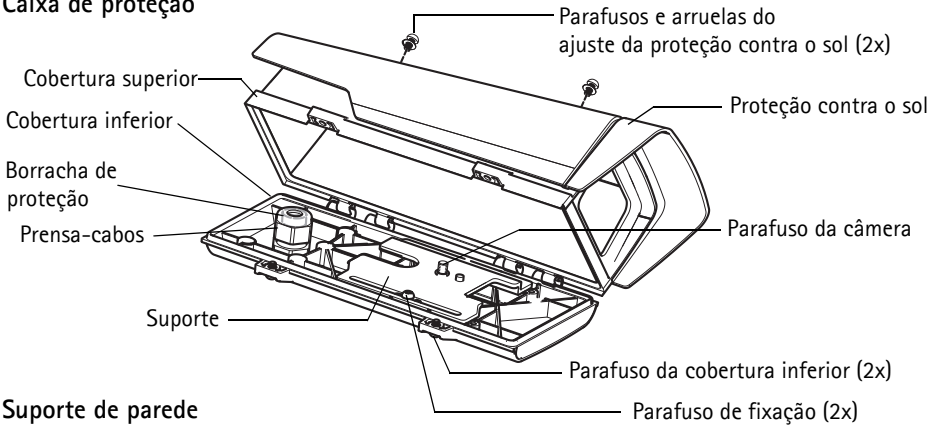
### 1 Conteúdo da embalagem

Item	Modelos/variantes/observações
Caixa de proteção	AXIS T93E05
Suporte de parede	Suporte de parede com canal de cabo interno
Ferramentas	Chave de fenda Torx T20 Chave Allen
Outros	Sachê desumidificador
Material impresso	Guia do usuário da AXIS T93E05 (este documento) Matriz de perfuração Documento de garantia Axis

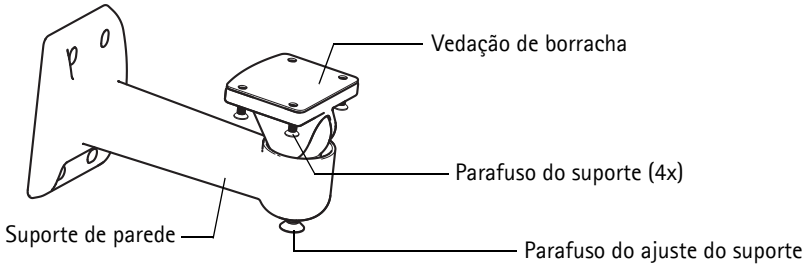
Acessórios opcionais	Display de instalação AXIS T8412 Acessórios de montagem VT Consulte o site <a href="http://www.axis.com">www.axis.com</a> para obter informações sobre produtos compatíveis, acessórios, documentação de produtos, ferramentas para instalação e outros software.
----------------------	---

## 2 Visão geral do hardware

### Caixa de proteção



### Suporte de parede





### 3 Instalação do hardware

#### Instalação da câmera na caixa de proteção

As instruções abaixo descrevem como instalar uma câmera interna na Caixa de proteção AXIS T93E05. Para obter instruções sobre como instalar uma câmera externa correspondente, consulte *Instale o suporte de parede*, na página 10.

1. Solte os parafusos da cobertura inferior e abra a cobertura superior, conforme a ilustração na página 8.
2. Solte o parafuso do suporte e retire o suporte. Descarte o anel de vedação.
3. Prenda a câmera e o suporte com o parafuso de acordo com a ilustração abaixo. Aperte o parafuso da câmera até 2 Nm. Cuidado para não apertar demais o parafuso.

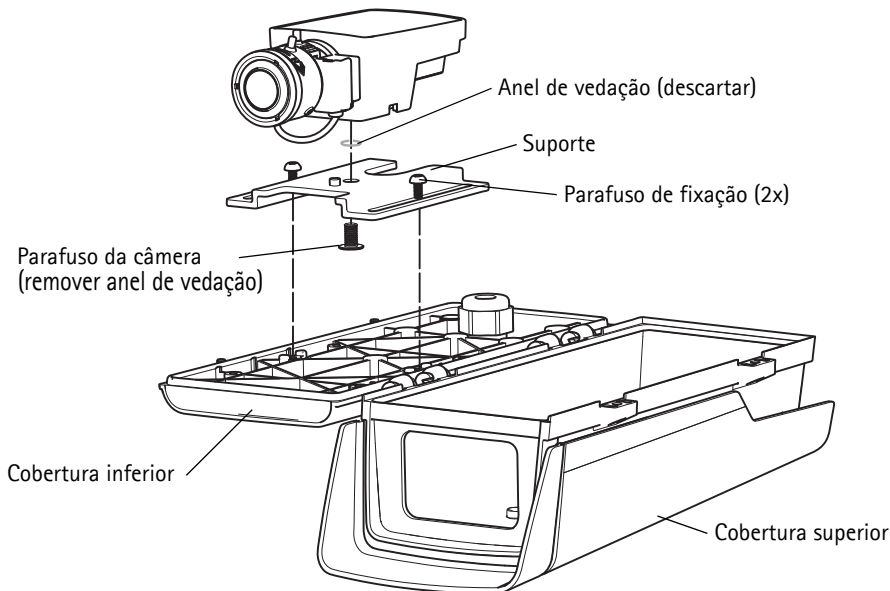


Imagem de exemplo: Câmera de rede AXIS M1114 e caixa de proteção AXIS T93E05

4. Encaixe o suporte na cobertura inferior e ajuste sua posição. Mantenha uma distância suficiente, cerca de 5 mm a 10 mm (0,2 pol. a 0,4 pol.), entre as lentes das câmeras e a extremidade dianteira da caixa de proteção para encaixar a cobertura sem que a janela arranhe as lentes.
5. Aperte os parafusos.

## Instale o suporte de parede

1. Use a matriz de perfuração fornecida para preparar a parede ou a coluna para a instalação do suporte de parede.
2. Passe o cabo de rede blindado pelo suporte de parede. Deixe cerca de 12 cm (4,7 pol.) de cabo para conectar a câmera.
3. Instale o suporte de parede na parede ou na coluna e verifique se os parafusos e plugues são apropriados para o material (por ex., madeira, metal, gesso cartonado, pedra).

## Instale a câmera no suporte

### Câmeras externas Axis

1. Solte os parafusos da cobertura inferior e abra a cobertura superior, conforme a ilustração na página 8.
2. Consulte as instruções em *Câmeras internas Axis instaladas no AXIS T93E05*.

### Câmeras internas Axis instaladas no AXIS T93E05

1. Desaperte a porca do prensa-cabo e retire a borracha de proteção do prensa-cabo.
2. Passe o cabo de rede blindado pelo prensa-cabo.

**Observação:** Sempre utilize um cabo de rede blindado (STP) destinado para uso externo entre a câmera e o ponto final e certifique-se que o ponto final está aterrado adequadamente. Instalações de câmeras Axis usando um cabo de rede blindado (STP) e um ponto final devidamente aterrado foram testados para cumprir com os níveis de padrões de imunidade da indústria, tais como proteção contra sobretensão. Qualquer outro método de instalação anulará a garantia e deixará a unidade em risco.

3. Instale a câmera com a caixa de proteção no suporte e aperte os parafusos do suporte.

4. Ajuste a borracha de proteção no cabo de rede e empurre-a de volta no prensa-cabo.

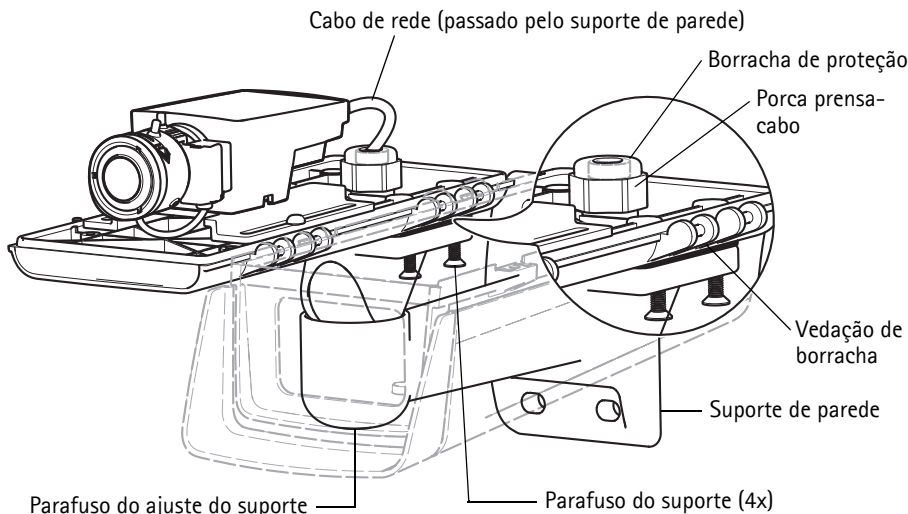


Imagem de exemplo: Câmera de rede AXIS M1114 e caixa de proteção AXIS T93E05

5. Aperte a porca do prensa-cabo.
6. Conecte a câmera à rede.
7. Solte o parafuso de ajuste do suporte para direcionar a câmera ao ponto de interesse e focá-la utilizando um display de instalação, disponível como um acessório opcional da Axis, ou de acordo com as instruções do guia de instalação fornecido com a câmera.
8. Remova o invólucro de plástico do sachê desumidificador e coloque-o no espaço oco ao redor do prensa-cabo.

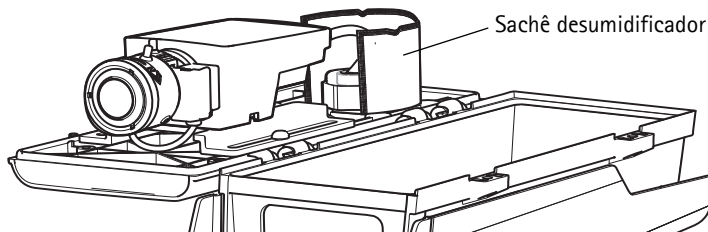


Imagem de exemplo: Câmera de rede AXIS M1114 e caixa de proteção AXIS T93E05

**Observação:** O sachê desumidificador deve ser substituído regularmente. Sempre substitua o sachê

desumidificador após abrir a caixa de proteção.

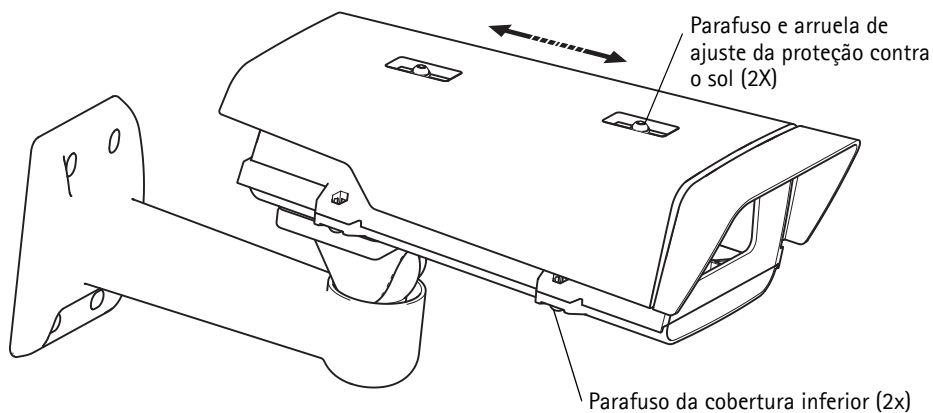
9. Feche a cobertura superior e aperte os parafusos da cobertura inferior.



**CUIDADO!**

**Risco de esmagamento**

Esteja ciente do espaço da dobradiça entre as coberturas superior e inferior. Nunca coloque os dedos entre as dobradiças ao fechar a cobertura superior.



10. Solte os parafusos de ajuste da proteção contra o sol e ajuste a proteção até a posição desejada.

## Mais informações

Consulte o guia de instalação fornecido com a câmera para obter informações sobre como atribuir endereços IP, definir a senha e acessar o stream de vídeo. O guia de instalação também está disponível no site da Axis em [www.axis.com](http://www.axis.com)

## Especificações técnicas

Função/grupo	Item	Especificações
	Modelo	AXIS T93E05
Geral	Caixa	Polímero ASA Cor: branco NCS S 1002-B
	Condições operacionais	-20°C a 50°C (-4°F a 122°F)* Umidade de 15 a 100% (condensação) * As temperaturas operacionais podem variar dependendo da câmera, consulte o manual do usuário, disponível no CD fornecido com a câmera ou no site <a href="http://www.axis.com">www.axis.com</a> .
	Temperatura de armazenamento	-20°C a 50°C (-4°F a 122°F)
	Aprovações	IEC 60068-2-6, IEC 60068-2-27, EN 60950-22, IEC 60529 IP66
	Dimensões (A x L x P)	95 x 126 x 304 mm (3,8 x 5 x 12 pol.)
	Peso	580 g (0,58 kg.)
	Acessórios incluídos	Suporte de parede Proteção contra o sol





User's Guide

Ver.1.00

AXIS T93E05 Protective Housing

Printed: April 2011

© Axis Communications AB, 2011

Part No. 42246