

AXIS Q1961-TE Thermal Camera

Monitoraggio affidabile della temperatura da remoto

Perfetta per il miglioramento dell'efficienza operativa, questa telecamera termometrica permette il monitoraggio da remoto di temperature da -40 °C a 350 °C. Saprai se la tua attrezzatura è in procinto di surriscaldarsi e potrai agire per evitare tempi di inattività indesiderati. Con il supporto per un massimo di 10 aree di rilevamento poligonali configurabili, puoi monitorare specifici livelli di temperatura o velocità di variazione. Con l'analisi di rilevamento tempestivo degli incendi, si possono monitorare i primi indizi di incendio con un filtro intelligente di potenziali falsi allarmi. AXIS Q1961-TE include funzionalità di sicurezza informatica integrate per aiutare a salvaguardare il sistema. Inoltre, la tecnologia edge-to-edge ti permette il collegamento degli altoparlanti di rete per l'abilitazione degli allarmi audio.

- > [Aree poligonali di monitoraggio della temperatura](#)
- > [Analitica per il rilevamento precoce degli incendi](#)
- > [Lettura di temperatura spot](#)
- > [Integrazione di funzionalità cybersecurity](#)
- > [Classe IP66, IP67, IK10 e NEMA 4X](#)



AXIS Q1961-TE Thermal Camera

Telecamera

Sensore immagini

Micro bolometro non raffreddato da 384 x 288 pixel, dimensioni in pixel 17 µm.
Campo spettrale: 8-14 µm

Obiettivo

Atermico

7 mm

Campo visivo orizzontale: 55°, F1.18

Campo visivo verticale: 40,7°

Distanza focale minima: 1,3 m (4,3 ft)

13 mm

Campo visivo orizzontale: 28°, F1.0

Campo visivo verticale: 21°

Distanza focale minima: 4 m (13 ft)

Sensibilità

NETD 40 mK a 25C, F1.0

Termometria

Intervallo di temperatura dell'oggetto

Da -40 °C a 350 °C

Tolleranza termica

Inferiore a 120 °C: Accuratezza ±5 °C

Superiore a 120 °C (248 °F): accuratezza ±15%

Raggio di rilevamento

Consigliamo che la dimensione di un oggetto monitorato copra almeno 10x10 pixel in 384x288.

Generale

Misurazione della temperatura spot, fino a 10 aree di rilevamento della temperatura nei poligoni

System-on-chip (SoC)

Modello

ARTPEC-8

Memoria

RAM da 2048 MB, Flash da 8192 MB

Capacità di calcolo

DLPU (Unità di elaborazione di deep learning)

Video

Compressione video

H.264 (MPEG-4 Parte 10/AVC) Profili baseline, principale ed elevato

H.265 (MPEG-H parte 2/HEVC), profilo principale
Motion JPEG

Risoluzione

Il sensore è 384 x 288. L'immagine può essere scalata fino a 768 x 576.

Velocità in fotogrammi

Fino a 8,3 fps o 30 fps

Streaming video

Fino a 20 flussi video unici e configurabili¹

Axis' Zipstream technology in H.264 e H.265

Velocità in fotogrammi e larghezza di banda regolabili

VBR/ABR/MBR H.264/H.265

Indicatore di streaming video

Impostazioni immagini

Contrasto, luminosità, nitidezza, contrasto locale, zone di esposizione, compressione, rotazione: 0°, 90°, 180°,

270° incluso il formato corridoio, specularità,

sovrapposizione testo e immagine, privacy mask

poligono, stabilizzatore elettronico dell'immagine,

tavolozze multiple

Elaborazione delle immagini

Axis Zipstream

Audio

Funzionalità

Controllo del guadagno automatico AGC

Associazione altoparlante di rete

Spectrum visualizer²

Streaming

Duplex configurabile:

Unidirezionale (simplex, half-duplex)

1. Raccomandiamo l'uso di un massimo di 3 flussi video unici per telecamera o canale, per un'esperienza utente, una larghezza di banda della rete e un utilizzo dello spazio di archiviazione ottimizzati. Un flusso video unico si può trasmettere a molti client video nella rete tramite il metodo di trasporto multicast o unicast attraverso la funzionalità integrata di riutilizzo dei flussi.

2. Funzione disponibile con ACAP

Ingresso

Equalizzatore grafico a 10 bande
Input per microfono esterno non bilanciato,
alimentazione facoltativa per microfono da 5 V
Input digitale, alimentazione guarnizione facoltativa da
12 V
Input linea non bilanciato

Uscita

Output tramite associazione altoparlante di rete

Codifica

24 bit LPCM, AAC-LC 8/16/32/44.1/48 kHz, G.711 PCM
8 kHz, G.726 ADPCM 8 kHz, Opus 8/16/48 kHz
Velocità di trasmissione configurabile

Rete

Protocolli di rete

IPv4, IPv6 USGv6, ICMPv4/ICMPv6, HTTP, HTTPS³, HTTP/
2, TLS³, QoS Layer 3 DiffServ, FTP, SFTP, CIFS/SMB,
SMTP, mDNS (Bonjour), UPnP[®], SNMP v1/v2c/v3 (MIB-
II), DNS/DNSv6, DDNS, NTP, PTP, NTS, RTSP, RTP, SRTP,
TCP, UDP, IGMPv1/v2/v3, RTCP, ICMP, DHCPv4/v6, SSH,
LLDP, CDP, MQTT v3.1.1, Syslog sicuro (RFC 3164/5424,
UDP/TCP/TLS), Indirizzo di collegamento locale
(ZeroConf)

Integrazione di sistemi

Application Programming Interface

API aperta per l'integrazione di software, compresi
VAPIX[®] ed AXIS Camera Application Platform (ACAP);
specifiche disponibili all'indirizzo axis.com/developer-community.

Connessione al cloud con un clic
Profilo G di ONVIF[®], Profilo M di ONVIF[®],
Profilo S di ONVIF[®], e Profilo T di ONVIF[®], specifiche
disponibili all'indirizzo onvif.org

Sistemi di gestione video

Compatibile con AXIS Camera Station Edge,
AXIS Camera Station Pro, AXIS Camera Station 5 e con
il software per la gestione video di partner di AXIS,
disponibile all'indirizzo axis.com/vms.

Comandi su schermo

Stabilizzatore elettronico dell'immagine
Riscaldatore

Condizioni degli eventi

Applicazione: rilevamento tempestivo degli incendi
Audio: rilevamento di suoni, riproduzione di clip audio,
riproduzione della clip audio in corso
Chiamata: stato, cambiamento dello stato
Stato del dispositivo: sopra la temperatura di esercizio,
sopra o sotto la temperatura di esercizio, sotto la
temperatura di esercizio, all'interno dell'intervallo della
temperatura di esercizio, indirizzo IP rimosso, nuovo
indirizzo IP, interruzione della connessione di rete,
pronto all'uso, protezione da sovracorrente con
alimentazione guarnizione, flusso dal vivo attivo
Stato ingresso audio digitale
Archiviazione su dispositivi edge: registrazione in corso,
interruzione dell'archiviazione, problemi di integrità
dell'archiviazione rilevati
I/O: input digitale, attivazione manuale, input virtuale
MQTT: sottoscrizione
Pianificato e ricorrente: pianificazione
Video: riduzione della velocità in bit media,
manomissione, rilevamento temperatura, rilevamento
temperatura in qualsiasi area, scostamento della
temperatura

Azioni eventi

Clip audio: riproduzione, arresto
I/O: alterna I/O una volta, alterna I/O mentre la regola è
attiva
MQTT: pubblicazione
Notifica: HTTP, HTTPS, TCP ed e-mail
Testo sovrapposto
Buffer video pre/post allarme o buffer immagini per la
registrazione o il caricamento
Registrazioni: scheda di memoria e condivisione di rete
Trap SNMP: invio, invio mentre la regola è attiva
Caricamento di immagini o clip video: FTP, SFTP, HTTP,
HTTPS, condivisione di rete ed e-mail

Supporti di installazione incorporati

Contatore di pixel

Analitiche

Applicazioni

Area inclusa

AXIS Video Motion Detection, AXIS Motion Guard,
AXIS Fence Guard, AXIS Loitering Guard, rilevamento
tempestivo degli incendi, allarme di active tampering,
rilevamento di suoni, gatekeeper

Supporta

AXIS Perimeter Defender

Per il supporto per AXIS Camera Application Platform
che consente l'installazione di applicazioni di terze
parti, visitare axis.com/acap

3. Questo dispositivo comprende il software sviluppato da OpenSSL Project per l'utilizzo con OpenSSL Toolkit. (openssl.org) e il software di crittografia scritto da Eric Young (eay@cryptsoft.com).

Approvazioni

Marche del prodotto

CSA, UL/cUL, UKCA, CE, KC

Catena di fornitura

Conformità a TAA

EMC

CISPR 35, CISPR 32 Classe A, EN 55035, EN 55032 Classe A, EN 50121-4, EN 61000-3-2, EN 61000-3-3, EN 61000-6-1, EN 61000-6-2, IEC 62236-4

Australia/Nuova Zelanda:

RCM AS/NZS CISPR 32 Classe A

Canada: ICES-3(A)/NMB-3(A)

Giappone: VCCI Classe A

Corea: KS C 9835, KS C 9832 Classe A

Stati Uniti: FCC Parte 15 Sottosezione B Classe A

Ferroviana: IEC 62236-4

Protezione

CAN/CSA C22.2 No. 62368-1 ed. 3,

IEC/EN/UL 62368-1 ed. 3

Ambiente

IEC 60068-2-1, IEC 60068-2-2, IEC 60068-2-6, IEC 60068-2-14, IEC 60068-2-27, IEC 60068-2-78, IEC/EN 60529 IP66/IP67, IEC/EN 62262 IK10⁴, ISO 21207 Metodo B, MIL-STD-810H (Metodo 501.7, 502.7, 505.7, 506.6, 507.6, 509.7, 510.7, 514.8, 516.8, 521.4), NEMA 250 Tipo 4X, NEMA TS 2 (2.2.7-2.2.9)

Rete

NIST SP500-267

Cybersecurity

ETSI EN 303 645, Etichetta di sicurezza BSI IT, FIPS 140

Cybersecurity

Sicurezza edge

Software: SO firmato, protezione ritardo forza bruta, autenticazione digest e OAuth 2.0 RFC6749 Client Credential Flow/OpenID Authorization Code Flow per la gestione centralizzata dell'account ADFS, protezione mediante password, Modulo crittografico di Axis (FIPS 140-2 livello 1), crittografia scheda di memoria AES-XTS-Plain64 256 bit

Hardware: Piattaforma di cybersecurity Axis Edge Vault TPM 2.0 (CC EAL4+, FIPS 140-2 Livello 2), secure element (CC EAL 6+), sicurezza system-on-chip (TEE), ID dispositivo Axis, archivio chiavi sicuro, video firmato, avvio sicuro, file system crittografato (AES-XTS-Plain64 256bit)

Protezione della rete

IEEE 802.1X (EAP-TLS, PEAP-MSCHAPv2)⁵, IEEE 802.1AE (MACsec PSK/EAP-TLS), IEEE 802.1AR, HTTPS/HSTS⁵, TLS v1.2/v1.3⁵, Network Time Security (NTS), X.509 PKI certificato, firewall basato su host

Documentazione

AXIS OS Hardening Guide

policy di gestione delle vulnerabilità Axis

Axis Security Development Model

Distinta base del software AXIS OS (SBOM)

Per il download dei documenti, vai a axis.com/support/cybersecurity/resources

Per maggiori informazioni relativamente al supporto per la sicurezza informatica Axis, visitare axis.com/cybersecurity

Generale

Alloggiamento

Classe IP66/IP67, NEMA 4X e IK10⁴

Combinazione di policarbonato e alluminio

Colore: bianco NCS S 1002-B

Per le istruzioni sulla riverniciatura, vai alla pagina di assistenza del dispositivo. Vai su axis.com/warranty-implication-when-repainting per ottenere informazioni relative all'impatto sulla garanzia.

Alimentazione

Power over Ethernet (PoE) IEEE 802.3af/802.3at Tipo 1 Classe 3

Tipico 4,3 W, max 12,95 W

10-28 V CC, tipico 4,1 W, max 12,95 W

4. Esclusa finestra anteriore

5. Questo dispositivo comprende il software sviluppato da OpenSSL Project per l'utilizzo con OpenSSL Toolkit. (openssl.org) e il software di crittografia scritto da Eric Young (eyay@cryptsoft.com).

Connettori

Rete: RJ45 schermato per 10BASE-T/100BASE-TX/
1000BASE-T PoE
I/O: Morsettiera per 1 ingresso allarme supervisionato e
1 uscita (uscita 12 V CC, carico max 50 mA)
Audio: Ingresso microfono/linea da 3,5 mm
Alimentazione: Morsettiera di ingresso CC

Archiviazione

Supporto per scheda di memoria microSD/microSDHC/
microSDXC
Registrazione su dispositivo NAS (Network Attached
Storage)
Per consigli sulle schede di memoria e su NAS, visitare
axis.com

Condizioni d'esercizio

Da -40 °C a 60 °C (da -40 °F a 140 °F)
Temperatura massima secondo NEMA TS 2 (2.2.7): 74 °
C (165 °F)
Umidità relativa compresa tra 10% e 100% (con
condensa)

Condizioni di immagazzinaggio

Da -40 °C a 65 °C (da -40 °F a 149 °F)
Umidità relativa compresa tra 5% e 95% (senza
condensa)

Dimensioni

Durata: 272 mm (10.7 in)
Ø 132 mm (5.2 in)
Area proiettata effettiva (EPA): 0,022 m² (0.24 ft²)

Peso

1400 g (3.1 lb)

Contenuto della scatola

Telecamera, guida all'installazione, maschera di
foratura, chiavi a L TORX®, connettori morsettiera,
protezione del connettore, guarnizioni del cavo, chiave
di autenticazione proprietario

Accessori opzionali

AXIS T94F01M J-Box/Gang Box Plate, AXIS T91A47 Pole
Mount, AXIS T94P01B Corner Bracket, AXIS T94F01P
Conduit Back Box, AXIS Weather Shield K, Axis PoE
Midspans
Per ulteriori accessori, vai a [axis.com/products/axis-
q1961-te#accessories](http://axis.com/products/axis-q1961-te#accessories)

Strumenti di sistema

AXIS Site Designer, AXIS Device Manager, selettore
prodotti, selettore accessori, calcolatore obiettivo
Disponibile all'indirizzo axis.com

Lingue

Inglese, tedesco, francese, spagnolo, italiano, russo,
cinese semplificato, giapponese, coreano, portoghese,
polacco, cinese tradizionale, olandese, ceco, svedese,
finlandese, turco, thailandese, vietnamita

Garanzia

Garanzia di 5 anni, visitare axis.com/warranty

Controllo dell'esportazione

Questo dispositivo è soggetto alle norme di controllo
dell'esportazione e l'utente è sempre tenuto al rispetto
di tutte le norme di controllo delle esportazioni e delle
riesportazioni applicabili a livello nazionale e
internazionale.

Codici prodotto

Disponibile presso [axis.com/products/axis-q1961-
te#part-numbers](http://axis.com/products/axis-q1961-te#part-numbers)

Sostenibilità

Controllo sostanza

Senza PVC, senza BFR/CFR conformemente a JEDEC/ECA
Standard JS709
RoHS conformemente alla direttiva UE RoHS 2011/65/
UE/ e EN 63000:2018
REACH conformemente a (EC) N. 1907/2006.

Materiali

Sottoposto a controlli conformemente alle linee guida
OCSE nell'ambito dei "conflict minerals"
Per ulteriori informazioni relative alla sostenibilità
presso Axis, visitare axis.com/about-axis/sustainability

Responsabilità ambientale

axis.com/environmental-responsibility
Axis Communications è un firmatario del Global
Compact delle Nazioni Unite, per maggiori informazioni
vai su unglobalcompact.org

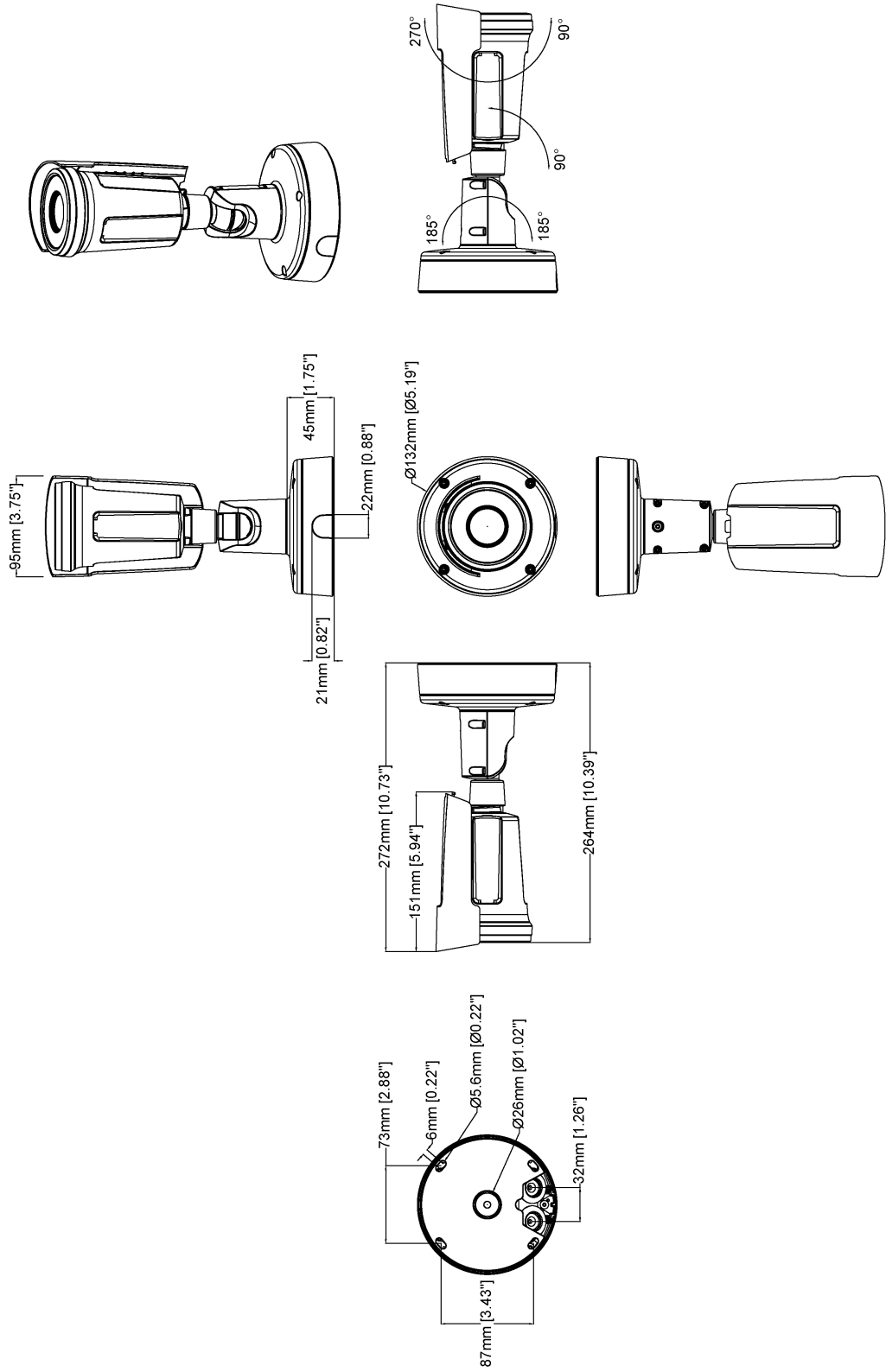
Rilevamento, riconoscimento, identificazione (DRI)

AXIS Q1961-TE (obiettivo da 7 mm)		
	Definizione	Distanza
Rilevamento	1.5 pixel	Persone: 200 m (656 piedi) Veicoli: 610 m (2000 ft)
Riconoscimento	6 pixel	Persone: 50 m (164 piedi) Veicoli: 153 m (502 piedi)
Identificazione	12 pixel	Persone: 25 m (82 piedi) Veicoli: 76 m (250 piedi)

AXIS Q1961-TE (obiettivo da 13 mm)		
	Definizione	Distanza
Rilevamento	1.5 pixel	Persone: 393 m (1,290 ft) Veicoli: 1,205 m (3,952 ft)
Riconoscimento	6 pixel	Persone: 98 m (320 piedi) Veicoli: 301 m (987 piedi)
Identificazione	12 pixel	Persone: 49 m (160 piedi) Veicoli: 151 m (495 piedi)

Abbiamo utilizzato i criteri di Johnson per calcolare i valori teorici riportati nella tabella. Le dimensioni dell'essere umano e del veicolo sono state ipotizzate rispettivamente pari a 1,8 x 0,5 m e 4,0 x 1,5 m.

Valutare attentamente la scena utilizzando, ad esempio, AXIS Site Designer. Considerare fattori quali le condizioni meteorologiche nel determinare le distanze effettive di rilevamento.



AXIS COMMUNICATIONS
 AXIS Q1961-TE Thermal Camera

www.axis.com

Revision	v.01	Revision date	2022-06-16
Paper size	A4	Release date	2022-06-16
Created by	MF	Scale	1:5

© 2022 Axis Communications

Funzionalità evidenziate

Termometria

Le telecamere termiche rilevano oggetti usando la radiazione infrarossa (calore) che tutti gli oggetti emettono. Le telecamere termiche calibrate su temperatura, dette telecamere termometriche, sono in grado di misurare temperature assolute, mentre le telecamere termiche ottimizzate per la sorveglianza mostrano le temperature relative. Tutti i tipi di telecamere termiche sono dotati di eccellenti funzionalità di rilevamento di oggetti a prescindere dalle condizioni di illuminazione, anche in completa oscurità.

Tavolozza isotermica

Una modalità che permette all'utente di selezionare una gamma di colori per la rappresentazione delle diverse temperature in una scena. Ogni colore di una tavolozza isotermica corrisponde a uno specifico valore di temperatura. L'utente può scegliere tra gamme in bianco e nero, gamme di colori o una combinazione delle due. Lo stesso input (radiazione termica misurata) può risultare in un aspetto visivo differente in base al modo in cui ciascun valore pixel è mappato su una gamma di colori.

Axis Edge Vault

Axis Edge Vault è la piattaforma di sicurezza informatica basata sull'hardware che protegge il dispositivo Axis. Rappresenta la base sulla quale poggiano tutte le operazioni sicure e mette a disposizione funzionalità per la tutela dell'identità del dispositivo, la salvaguardia della sua integrità e la protezione dei dati sensibili da accessi non autorizzati. Ad esempio, l'avvio sicuro assicura che un dispositivo possa essere avviato solo con **SO firmato**, impedendo la manomissione fisica della catena di fornitura. Con il sistema operativo firmato, il dispositivo è anche in grado di convalidare il nuovo software del dispositivo prima di accettarne l'installazione. Il **keystore sicuro** è l'elemento essenziale per proteggere le informazioni di crittografia utilizzate per una comunicazione sicura (IEEE 802.1X, HTTPS, ID dispositivo Axis, chiavi di controllo degli accessi e così via) contro malintenzionati in caso di violazione della sicurezza. Il keystore sicuro e le connessioni sicure vengono forniti tramite un modulo di elaborazione crittografico basato su hardware con certificazione FIPS 140 o Common Criteria.

Inoltre, il video firmato assicura che le prove video possano essere verificate come non garantite. Ogni telecamera utilizza la propria chiave univoca per la firma video, memorizzata in modo sicuro nel keystore sicuro, per aggiungere una firma nel flusso video consentendo di tracciare il video sulla telecamera Axis da dove è nato.

Per maggiori informazioni relativamente ad Axis Edge Vault, visitare axis.com/solutions/edge-vault.

Zipstream

Axis Zipstream technology conserva tutti i dettagli forensi importanti nel flusso video e allo stesso tempo riduce i requisiti di archiviazione e di larghezza di banda mediamente del 50%. Zipstream comprende inoltre tre algoritmi intelligenti che assicurano l'identificazione, registrazione e invio delle informazioni forensi rilevanti alla massima risoluzione e velocità in fotogrammi.

Stabilizzatore elettronico dell'immagine

Lo stabilizzatore elettronico dell'immagine (EIS) permette video fluidi in situazioni in cui una telecamera è soggetta a vibrazioni. I sensori giroscopici incorporati rilevano di continuo i movimenti e le vibrazioni della telecamera e regolano in automatico il fotogramma per catturare sempre i dettagli necessari. Lo stabilizzatore elettronico dell'immagine sfrutta diversi algoritmi per modellizzare il movimento della telecamera, correggendo le immagini.

Per ulteriori informazioni, consulta axis.com/glossary