

# AXIS P1468-XLE Explosion-Protected Bullet Camera

Telecamera certificata per Classe/Divisione e zona con deep learning

Questa telecamera antideflagrante è pensata e certificata per Zona e Divisione 2 in base agli standard internazionali (ATEX, IECEx, cULus). Basata su ARTPEC-8, comprende un'unità di elaborazione deep learning (DLPU) che rende possibili funzionalità avanzate e analisi potenti eseguite su edge. Perfetta per applicazioni per la salute e la sicurezza, nonché per l'efficienza operativa, sarai in grado di ottenere comprensione e consapevolezza più approfondite con la creazione di una rete di sensori avanzata basata sui dati che si può integrare con i sensori e i sistemi esistenti. Dal momento che include Lightfinder 2.0, Forensic WDR e OptimizedIR, AXIS P1468-XLE assicura immagini nitide e dettagliate in 4K in qualsiasi condizione di luce. Per di più, questa telecamera resistente agli urti, pronta per l'uso in ambienti esterni, comprende funzionalità di sicurezza informatica integrate.

- > **Certificata per Zona/Divisione 2**
- > **Analitiche con deep learning**
- > **Qualità video straordinaria con risoluzione 4K a 60 fps**
- > **Immagini dettagliate in ogni condizione di illuminazione**
- > **Resistente ad agenti atmosferici e urti**



# AXIS P1468-XLE Explosion-Protected Bullet Camera

## Telecamera

### Sensore immagini

RGB CMOS Progressive Scan da 1/1,2"  
Dimensioni pixel 2,9 µm

### Obiettivo

Varifocale, da 6.2 a 12.9 mm, F1.6–2.9  
Campo visivo orizzontale 108°–49°  
Campo visivo verticale 58°–27°  
Distanza focale minima: 1 m (3,3 ft)  
Varifocale, messa a fuoco e zoom remoti, controllo P-Iris, correzione IR

### Day&Night

Filtro IR automatico  
Filtro IR ibrido

### Illuminazione minima

Con WDR e Lightfinder:  
Colore: 0,07 lux, a 50 IRE F1.6  
B/N: 0,01 lux, a 50 IRE F1.6  
0 lux con illuminazione IR attiva

### Velocità otturatore

Da 1/66500 s a 2 s

## System-on-chip (SoC)

### Modello

ARTPEC-8

### Memoria

2 GB RAM, 8 GB Flash

### Capacità di calcolo

DLPU (Unità di elaborazione di deep learning)

## Video

### Compressione video

H.264 (MPEG-4 Parte 10/AVC) Profili baseline, principale ed elevato  
H.265 (MPEG-H parte 2/HEVC), profilo principale  
Motion JPEG

### Risoluzione

Da 3840 x 2160 a 160 x 90

### Velocità in fotogrammi

Con Forensic WDR: Fino a 25/30 fps (50/60 Hz) in tutte le risoluzioni  
Senza WDR: fino a 50/60 fps (50/60 Hz) in tutte le risoluzioni

### Streaming video

Fino a 20 flussi video unici e configurabili<sup>1</sup>  
Axis' Zipstream technology in H.264 e H.265  
Velocità in fotogrammi e larghezza di banda regolabili  
VBR/ABR/MBR H.264/H.265  
Indicatore di streaming video

### Rapporto segnale a disturbo

> 55 dB

### WDR

Forensic WDR: fino a 120 dB a seconda della scena

### Streaming multi-vista

Fino a 8 aree di visione ritagliate singolarmente

### Riduzione del rumore

Filtro spaziale (riduzione del rumore 2D)  
Filtro temporale (riduzione del rumore 3D)

### Impostazioni immagini

Saturazione, contrasto, luminosità, nitidezza, bilanciamento del bianco, soglia giorno/notte, mappatura tonale, modalità di esposizione, zone di esposizione, esposizione adattata al movimento, sbrinamento, correzione dell'effetto barile, compressione, orientamento: auto, 0°, 90°, 180°, 270° incluso Formato corridoio, specularità delle immagini, sovrapposizione dinamica di testo e immagine, privacy mask poligono  
Profili scena: forense, vivido, panoramica del traffico

### Elaborazione delle immagini

Axis Zipstream, Forensic WDR, Lightfinder 2.0, OptimizedIR

### Pan/Tilt/Zoom (rotazione, inclinazione e zoom)

PTZ digitale, zoom digitale  
Giro di ronda (massimo 100), coda di controllo, supporto per orientamento fisso

1. Raccomandiamo l'uso di un massimo di 3 flussi video unici per telecamera o canale, per un'esperienza utente, una larghezza di banda della rete e un utilizzo dello spazio di archiviazione ottimizzati. Un flusso video unico si può trasmettere a molti client video nella rete tramite il metodo di trasporto multicast o unicast attraverso la funzionalità integrata di riutilizzo dei flussi.

## Audio

### Funzionalità

Controllo del guadagno automatico AGC  
Associazione altoparlante di rete

### Streaming

Duplex configurabile:  
Unidirezionale (simplex, half-duplex)  
Bidirezionale (half-duplex, full-duplex)

### Ingresso

Equalizzatore grafico a 10 bande  
Input per microfono esterno non bilanciato,  
alimentazione facoltativa per microfono da 5 V  
Input digitale, alimentazione guarnizione facoltativa da  
12 V  
Input linea non bilanciato

### Uscita

Output tramite associazione altoparlante di rete

### Codifica

24 bit LPCM, AAC-LC 8/16/32/44.1/48 kHz, G.711 PCM  
8 kHz, G.726 ADPCM 8 kHz, Opus 8/16/48 kHz  
Velocità di trasmissione configurabile

## Rete

### Protocolli di rete

IPv4, IPv6 USGv6, ICMPv4/ICMPv6, HTTP, HTTPS<sup>2</sup>, HTTP/  
2, TLS<sup>2</sup>, QoS Layer 3 DiffServ, FTP, SFTP, CIFS/SMB,  
SMTP, mDNS (Bonjour), UPnP<sup>®</sup>, SNMP v1/v2c/v3 (MIB-  
II), DNS/DNSv6, DDNS, NTP, PTP, NTS, RTSP, RTP, SRTP,  
TCP, UDP, IGMPv1/v2/v3, RTCP, ICMP, DHCPv4/v6, ARP,  
SSH, LLDP, CDP, MQTT v3.1.1, Syslog. Indirizzo di  
collegamento locale (ZeroConf), IEEE 802.1X (EAP-TLS),  
IEEE 802.1AR

## Integrazione di sistemi

### Application Programming Interface

API aperta per l'integrazione di software, compresi  
VAPIX<sup>®</sup>, metadati e AXIS Camera Application Platform  
(ACAP); specifiche disponibili all'indirizzo [axis.com/  
developer-community](http://axis.com/developer-community).  
Connessione al cloud con un clic  
Profilo G di ONVIF<sup>®</sup>, Profilo M di ONVIF<sup>®</sup>,  
Profilo S di ONVIF<sup>®</sup> e Profilo T, di ONVIF<sup>®</sup> specifiche  
disponibili all'indirizzo [onvif.org](http://onvif.org)

## Sistemi di gestione video

Compatibile con AXIS Camera Station Edge,  
AXIS Camera Station Pro, AXIS Camera Station 5 e con  
il software per la gestione video di partner di AXIS,  
disponibile all'indirizzo [axis.com/vms](http://axis.com/vms).

### Comandi su schermo

Indicatore di streaming video  
Transizione livello diurno/notturno  
Nitidezza  
WDR  
Privacy mask  
Clip multimediale  
Controllo della luce

### Condizioni degli eventi

Audio: riproduzione di clip audio, riproduzione della clip  
audio in corso  
Stato del dispositivo: sopra la temperatura di esercizio,  
sopra o sotto la temperatura di esercizio, sotto la  
temperatura di esercizio, all'interno dell'intervallo della  
temperatura di esercizio, indirizzo IP rimosso, nuovo  
indirizzo IP, interruzione della connessione di rete,  
pronto all'uso, protezione da sovracorrente con  
alimentazione guarnizione, flusso dal vivo attivo  
Audio digitale: segnale digitale contiene metadati Axis,  
segnale digitale ha una frequenza di segnale non valida,  
segnale digitale mancante, segnale digitale ok  
Archiviazione su dispositivi edge: registrazione in corso,  
interruzione dell'archiviazione, problemi di integrità  
dell'archiviazione rilevati  
I/O: input digitale, attivazione manuale, input virtuale  
Sottoscrizione MQTT  
Pianificato e ricorrente: pianificazione  
Allarme antifumo  
Video: degradazione della velocità in bit media,  
modalità diurna/notturna, manomissione

### Azioni eventi

Modalità giorno/notte, sovrapposizione testo, modalità  
WDR  
Clip audio: riproduzione, arresto  
I/O: alterna I/O una volta, alterna I/O mentre la regola è  
attiva  
Illuminazione: utilizza luci, utilizza luci mentre la regola  
è attiva  
MQTT: pubblicazione  
Notifica: HTTP, HTTPS, TCP ed e-mail  
Registrazione video: scheda di memoria e condivisione  
di rete  
Trap SNMP: invio, invio mentre la regola è attiva  
Caricamento di immagini o clip video: FTP, SFTP, HTTP,  
HTTPS, condivisione di rete ed e-mail

### Supporti di installazione incorporati

Contatore di pixel, zoom remoto, messa a fuoco remota,  
auto rotazione

2. Questo dispositivo comprende il software sviluppato da OpenSSL Project per l'utilizzo con OpenSSL Toolkit. ([openssl.org](http://openssl.org)) e il software di crittografia scritto da Eric Young ([eyay@cryptsoft.com](mailto:eyay@cryptsoft.com)).

## Analitiche

### Applicazioni

#### Area inclusa

AXIS Object Analytics, AXIS Scene Metadata  
AXIS Video Motion Detection, active tampering,  
rilevamento urti, rilevamento di suoni, supporto  
orientamento, avviso fumo

#### Supporta

AXIS Perimeter Defender, AXIS License Plate Verifier,  
AXIS Digital Autotracking  
Per il supporto per AXIS Camera Application Platform  
che consente l'installazione di applicazioni di terze  
parti, visitare [axis.com/acap](http://axis.com/acap)

### AXIS Object Analytics

**Classi di oggetti:** umani, veicoli (tipi: auto, autobus,  
camion, biciclette, altro)

**Condizioni di attivazione:** attraversamento linea,  
oggetto nell'area, tempo nell'area, monitoraggio DPI  
Fino a 10 scenari

**Altre funzioni:** oggetti attivati visualizzati con  
traiettorie, riquadri delimitatori del testo con codice  
colore e tabelle

Poligono aree di inclusione/esclusione

Configurazione della prospettiva

Evento di allarme movimento ONVIF

### AXIS Scene Metadata

**Classi di oggetti:** umani, volti, veicoli (tipi: auto,  
autobus, camion, biciclette), targhe

**Attributi dell'oggetto:** affidabilità, posizione

## Approvazioni

### Marcature del prodotto

ATEC, IECEx, cULus, INMETRO, IA, JPEX, KCs, PESO, TD

### Catena di fornitura

Conformità a TAA

### EMC

#### EMC

CISPR 35, EN 55035, EN 55032 Classe A, EN 50121-4,  
EN 61000-3-2, EN 61000-3-3, EN 61000-6-1,  
EN 61000-6-2

#### Australia/Nuova Zelanda:

RCM AS/NZS CISPR 32 Classe A

**Canada:** ICES-3(A)/NMB-3(A)

**Giappone:** VCCI Classe A

**Corea:** KS C 9832 Classe A, KS C 9835

**Stati Uniti:** FCC Parte 15 Sottosezione B Classe A

**Ferroviana:** IEC 62236-4

### Protezione

CAN/CSA C22.2 No. 62368-1 ed. 3, IEC/EN/UL 62368-1,  
IEC/EN/UL 62368-1 ed. 3, gruppo di rischio esente  
IEC 62471, IS 13252

### Ambiente

#### Ambiente

IEC 60068-2-1, IEC 60068-2-2, IEC 60068-2-6,  
IEC 60068-2-14, IEC 60068-2-27, IEC 60068-2-78,  
IEC/EN 62262 IK10, IEC/EN 60529 IP66, IEC/EN 60529  
IP67, NEMA 250 Tipo 4X, ISO 21207 (Metodo B)

### Rete

NIST SP500-267

### Cybersecurity

ETSI EN 303 645, Etichetta di sicurezza BSI IT

### Esplosione

IEC/EN 60079-0, IEC/EN 60079-7, IEC/EN 60079-31,  
UL 60079-0, UL 60079-7, UL 60079-31,  
CSA C22.2 No. 60079-0, CSA C22.2 No. 60079-7,  
CSA C22.2 No. 60079-31, CSA C22.2 No. 213-17,  
UL121201

## Certificazioni

### ATEX:

II 3 G Ex ec IIC T4 Gc

II 2 D Ex tb IIIC T135°C Db

Certificato: UL 22 ATEX 2732X, UL 22 ATEX 2888X

### IECEX:

Ex ec IIC T4 Gc

EX tb IIIC T135°C Db

Certificato: ULD 22.0011X

### cULus:

Classe I Div 2 Gruppo A, B, C, D T4

Classe II Div 2 Gruppo F, G T135°C T4

Classe III Div 2

Classe I Zona 2 AEx ec IIC T4 Gc

Zona 21 AEx IIIC T135°C Db

Certificato: E525121

### INMETRO:

Ex ec IIC T4 Gc

EX tb IIIC T135°C Db

Certificato: NCC 25.0028 X

### IA:

Ex ec IIC T4 Gc

EX tb IIIC T135°C Db

Certificato: MASC S/23-8118X

### OSHA Taiwan:

Ex ec IIC T4 Gc

EX tb IIIC T135°C Db

Certificato: TD100043

### PESO:

Ex ec IIC T4 Gc

Certificato: P576392/1

### Corea:

Ex ec IIC T4 Gc

EX tb IIIC T135°C Db

Certificato: 23-KA4B0-0686X e 23-KA4B0-0687X

### JPEX:

Ex ec IIC T4 Gc

EX tb IIIC T135°C Db

Certificato: DEK23.0065X

## Cybersecurity

### Sicurezza edge

**Software:** SO firmato, protezione ritardo forza bruta, autenticazione digest e OAuth 2.0 RFC6749 Client Credential Flow/OpenID Authorization Code Flow per la gestione centralizzata dell'account ADFS, protezione mediante password, Modulo crittografico di Axis (FIPS 140-2 livello 1), crittografia scheda di memoria AES-XTS-Plain64 256 bit

**Hardware:** Piattaforma di cybersecurity Axis Edge Vault Secure element (CC EAL 6+), sicurezza system-on-chip (TEE), ID dispositivo Axis, archivio chiavi sicuro, video firmato, avvio sicuro, file system crittografato (AES-XTS-Plain64 256bit)

## Protezione della rete

IEEE 802.1X (EAP-TLS, PEAP-MSCHAPv2)<sup>3</sup>,

IEEE 802.1AE (MACsec PSK/EAP-TLS), IEEE 802.1AR,

HTTPS/HSTS<sup>3</sup>, TLS v1.2/v1.3<sup>3</sup>, Network Time Security

(NTS), X.509 PKI certificato, firewall basato su host

## Documentazione

*AXIS OS Hardening Guide*

*policy di gestione delle vulnerabilità Axis*

*Axis Security Development Model*

Per il download dei documenti, vai a [axis.com/support/cybersecurity/resources](https://axis.com/support/cybersecurity/resources)

Per maggiori informazioni relativamente al supporto per la sicurezza informatica Axis, visitare [axis.com/cybersecurity](https://axis.com/cybersecurity)

## Generale

### Alloggiamento

Alloggiamento di classe IP66/IP67, NEMA 4X e IK10

Combinazione di policarbonato e alluminio

Colore: grigio NCS S 5502-B

### Alimentazione

Power over Ethernet IEEE 802.3af/802.3at Tipo 1

Classe 3

Tipico: 7,7 W, max 12,95 W

12-28 V CC, tipico 7,6 W, max 12,95 W

### Connettori

Rete: RJ45 schermato per 10BASE-T/100BASE-TX/1000BASE-T

Audio: Ingresso microfono/linea da 3,5 mm

I/O: Morsettiera per 1 input allarme supervisionato e 1 output (output 12 V CC, carico max 25 mA)

Alimentazione: Input CC

### Illuminazione IR

OptimizedIR con LED IR da 850 nm ad elevata efficienza energetica e di lunga durata

Ampiezza del raggio 40 m (131 ft) o maggiore a seconda della scena

### Archiviazione

Supporto per scheda di memoria microSD/microSDHC/microSDXC

Supporto per la codifica della scheda di memoria (AES-XTS-Plain64 256 bit)

Registrazione su dispositivo NAS (Network Attached Storage)

Per consigli sulle schede di memoria e su NAS, visitare [axis.com](https://axis.com)

3. Questo dispositivo comprende il software sviluppato da OpenSSL Project per l'utilizzo con OpenSSL Toolkit. ([openssl.org](https://openssl.org)) e il software di crittografia scritto da Eric Young ([eay@cryptsoft.com](mailto:eay@cryptsoft.com)).

### Condizioni d'esercizio

Da -40 °C a 60 °C (da -40 °F a 140 °F)  
Umidità relativa compresa tra 10% e 100% (con condensa)

---

### Condizioni di immagazzinaggio

Da -40 °C a 65 °C (da -40 °F a 149 °F)  
Umidità relativa compresa tra 5% e 95% (senza condensa)

---

### Dimensioni

Ø132 x 294 x 146 mm (Ø5.2 x 11.6 x 5.7 in)  
Area proiettata effettiva (EPA): 0,022 m<sup>2</sup> (0.24 ft<sup>2</sup>)

---

### Peso

Con schermo di protezione dagli agenti atmosferici:  
1,3 kg (2,87 libbre)

---

### Contenuto della scatola

Telecamera, AXIS Weather Shield L, kit connettore, protezione del connettore, chiavi a L TORX®, guida all'installazione, chiave di autenticazione proprietario, Dichiarazione di conformità

---

### Strumenti di sistema

AXIS Site Designer, AXIS Device Manager, selettore prodotti, selettore accessori, calcolatore obiettivo  
Disponibile all'indirizzo [axis.com](http://axis.com)

---

### Lingue

Inglese, tedesco, francese, spagnolo, italiano, russo, cinese semplificato, giapponese, coreano, portoghese, cinese tradizionale, olandese, ceco, svedese, finlandese, turco, thailandese, vietnamita

---

### Garanzia

Garanzia di 5 anni, visitare [axis.com/warranty](http://axis.com/warranty)

---

### Codici prodotto

Disponibile presso [axis.com/products/axis-p1468-xle#part-numbers](http://axis.com/products/axis-p1468-xle#part-numbers)

---

## Sostenibilità

### Controllo sostanza

Senza PVC, senza BFR/CFR conformemente a JEDEC/ECA Standard JS709  
RoHS conformemente alla direttiva UE RoHS 2011/65/UE/ e EN 63000:2018  
REACH in conformità con il regolamento (CE) n. 1907/2006. Per l'UUID SCIP, vedere [axis.com/partner](http://axis.com/partner).

---

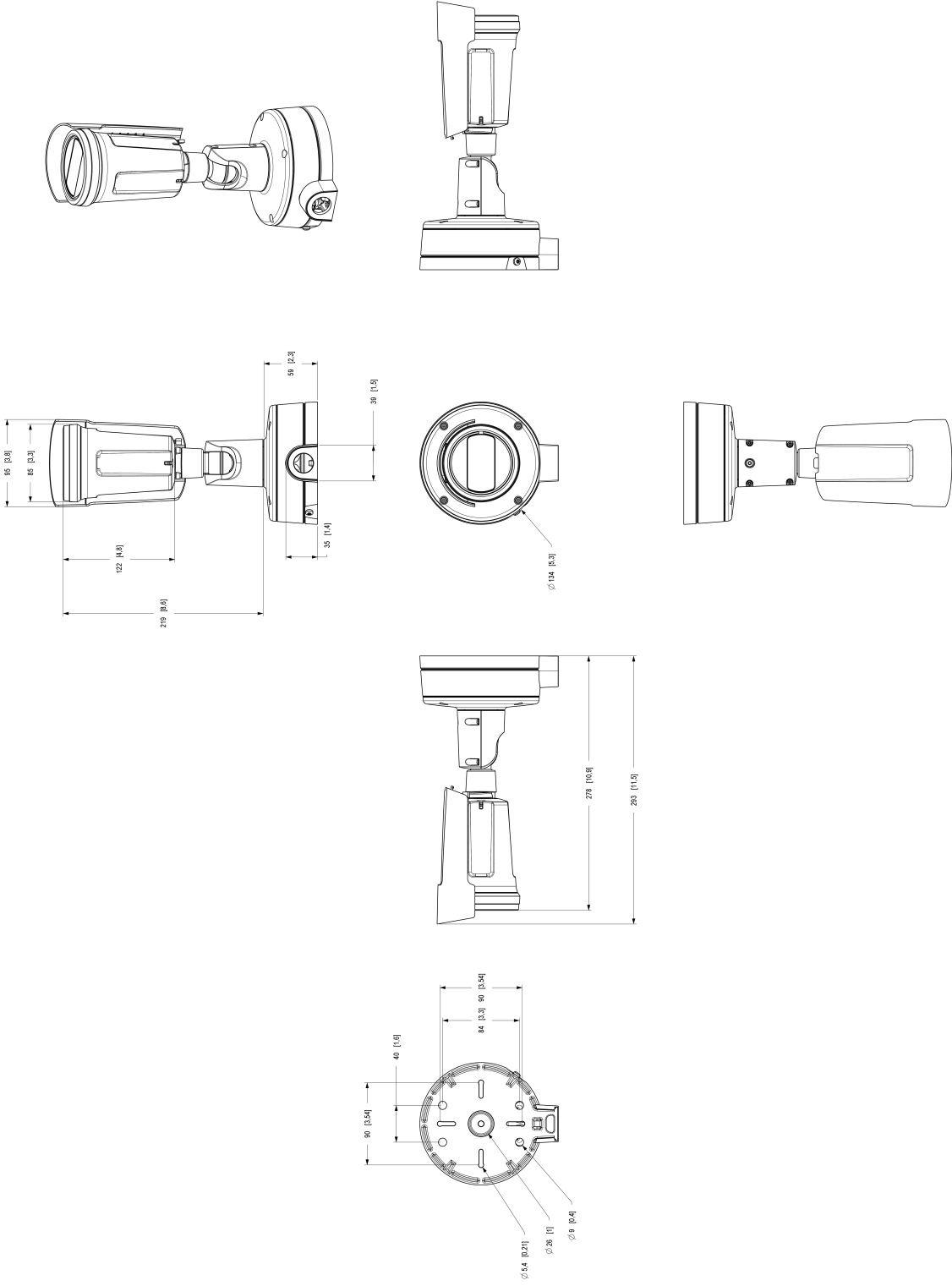
### Materiali

Sottoposto a controlli conformemente alle linee guida OCSE nell'ambito dei "conflict minerals"  
Per ulteriori informazioni relative alla sostenibilità presso Axis, visitare [axis.com/about-axis/sustainability](http://axis.com/about-axis/sustainability)

---

### Responsabilità ambientale

[axis.com/environmental-responsibility](http://axis.com/environmental-responsibility)  
Axis Communications è un firmatario del Global Compact delle Nazioni Unite, per maggiori informazioni vai su [unglobalcompact.org](http://unglobalcompact.org)



Dimensions in mm [inch]	
2025 Dec 18	M1.1 [2]
1467343	A1 [10]

AXIS P1468-XLE Panoramic Camera

## Funzionalità evidenziate

### AXIS Object Analytics

AXIS Object Analytics è un'analisi video preinstallata con più funzionalità che rileva e classifica persone, veicoli e tipi di veicoli. Gli algoritmi basati sull'IA e le condizioni di comportamento consentono di analizzare la scena e il comportamento spaziale all'interno, il tutto pensato su misura per le tue necessità specifiche. Scalabile ed edge-based, è necessario un minimo sforzo per impostare e supportare vari scenari in esecuzione simultaneamente.

### Axis Edge Vault

Axis Edge Vault è la piattaforma di sicurezza informatica basata sull'hardware che protegge il dispositivo Axis. Rappresenta la base sulla quale poggiano tutte le operazioni sicure e mette a disposizione funzionalità per la tutela dell'identità del dispositivo, la salvaguardia della sua integrità e la protezione dei dati sensibili da accessi non autorizzati. Ad esempio, l'**avvio sicuro** assicura che un dispositivo possa essere avviato solo con **SO firmato**, impedendo la manomissione fisica della catena di fornitura. Con il sistema operativo firmato, il dispositivo è anche in grado di convalidare il nuovo software del dispositivo prima di accettarne l'installazione. Il **keystore sicuro** è l'elemento essenziale per proteggere le informazioni di crittografia utilizzate per una comunicazione sicura (IEEE 802.1X, HTTPS, ID dispositivo Axis, chiavi di controllo degli accessi e così via) contro malintenzionati in caso di violazione della sicurezza. Il keystore sicuro e le connessioni sicure vengono forniti tramite un modulo di elaborazione crittografico basato su hardware con certificazione FIPS 140 o Common Criteria.

Inoltre, il video firmato assicura che le prove video possano essere verificate come non garantite. Ogni telecamera utilizza la propria chiave univoca per la firma video, memorizzata in modo sicuro nel keystore sicuro, per aggiungere una firma nel flusso video consentendo di tracciare il video sulla telecamera Axis da dove è nato.

Per maggiori informazioni relativamente ad Axis Edge Vault, visitare [axis.com/solutions/edge-vault](https://axis.com/solutions/edge-vault).

### Lightfinder

La tecnologia Axis Lightfinder consente un'elevata risoluzione video a colori con un minimo di sfocatura da movimento anche nella completa oscurità. Eliminando il rumore, Lightfinder rende le aree scure visibili in una scena e acquisisce dettagli in condizioni di bassa luminosità. Le telecamere dotate di tecnologia Lightfinder distinguono i colori in condizioni di bassa luminosità meglio rispetto all'occhio umano. Nella sorveglianza, il colore può essere il fattore critico per identificare una persona, un oggetto o un veicolo.

### OptimizedIR

Axis OptimizedIR offre una combinazione unica e potente di intelligenza della telecamera e sofisticata tecnologia LED, che si traduce in soluzioni IR più avanzate per condizioni di totale oscurità. Il fascio IR delle nostre telecamere pan-tilt-zoom (PTZ) con OptimizedIR si adatta in automatico, diventando più ampio o più ristretto man mano che la telecamera esegue lo zoom in avanti e all'indietro, in modo da assicurare sempre l'illuminazione uniforme dell'intero campo visivo.

### Allarme antifumo

L'analisi di avviso di fumo fungono da livello di sicurezza aggiuntivo, monitorano eventuali segni della presenza di fumo o fuoco (e possono anche eseguire il rilevamento delle fasi iniziali dell'incendio, anche se non c'è fumo). Queste analisi sono in grado di fornire l'avviso tempestivo che allenterà i soccorritori su un problema in maniera abbastanza tempestiva da impedire che si aggravino, evitando incidenti e fermi costosi.

### Zona/Divisione 2

Le aree a rischio sono divise in zone o divisioni, definite in base alla probabilità che del materiale pericoloso sia presente nell'atmosfera circostante in concentrazione infiammabile.

Le aree Zona/Divisione 2 sono meno a rischio rispetto a quelle Zona/Divisione 1 e non è probabile che avvengano esplosioni nel corso delle normali operazioni.

Con la protezione "Ex e" o "non-incendive", le telecamere con certificazione per Zona/Divisione 2 mettono a disposizione maggiore sicurezza. Questo approccio alla protezione antideflagrante assicura che non possano apparire archi e scintille e che non si possano raggiungere temperature eccessive nel corso del normale funzionamento delle apparecchiature elettriche. Di conseguenza, le apparecchiature elettriche che usano la protezione "Ex e" non possono incendiare gas o polvere nell'ambiente circostante potenzialmente combustibile.

Per ulteriori informazioni, consulta [axis.com/glossary](https://axis.com/glossary)