

AXIS Q3839-SPVE Panoramic Camera

Visão geral de 180° com caixa de proteção em aço inoxidável

Equipada com uma caixa de proteção de aço inoxidável com eletropolimento, a AXIS Q3839-SPVE foi desenhada para os ambientes mais adversos. Ela oferece 29 MP e costura perfeita de todas as quatro imagens, para proporcionar visões gerais panorâmicas coesas em 180° e total reconhecimento da situação. O zoom sem perdas e a funcionalidade de pan/tilt/zoom remoto garantem uma instalação rápida e econômica. Baseada em um sistema em chip duplo Axis, inclui uma unidade de processamento de aprendizagem profunda para executar recursos avançados e analíticos poderosos na borda. Por exemplo, o AXIS Object Analytics pode detectar, classificar, rastrear e contar pessoas, veículos e tipos de veículos. Além disso, o Axis Edge Vault protege seu dispositivo e oferece armazenamento e operações seguros de chaves com certificação FIPS 140-2 nível 2.

- > **Resiste a condições corrosivas e adversas**
- > **Câmera multissensor de 8K com um endereço IP**
- > **Alimentada por IA e compatível com analíticos avançados**
- > **Nivelamento de horizonte e zoom sem perdas**
- > **Segurança cibernética integrada com o Axis Edge Vault**



AXIS Q3839-SPVE Panoramic Camera

Câmera

Sensor de imagem

4 x CMOS RGB de 1/1,8 pol. e 8,3 MP com varredura progressiva
Tamanho do pixel 2,0 µm

Lente

4,6 mm, F1,8
Campo de visão horizontal: 180°
Campo de visão vertical: 90°
Íris fixa

Dia e noite

Filtro de bloqueio de IR automático

Iluminação mínima

Cor: 0,1 lux a 50 IRE, F1.8
P/B: 0,03 lux a 50 IRE, F1.8

Velocidade do obturador

1/8500 s a 1/5 s

Ajuste da câmera

Pan ±176°, tilt 30° a 88°, roll ±7°

Sistema em um chip (SoC)

Modelo

ARTPEC-8 (x2)

Memória

4096 (x2) MB de RAM, 8192 MB de flash

Recursos de computação

Unidade de processamento de aprendizagem profunda (DLPU)

Vídeo

Compressão de vídeo

H.264 (MPEG-4 Parte 10/AVC) perfis Baseline, Main e High
H.265 (MPEG-H Part 2/HEVC) perfil Main
Motion JPEG

Resolução

7552 x 3776 a 512 x 256

Taxa de quadros

Até 25/30 fps (50/60 Hz) em todas as resoluções

Transmissão de vídeo

Até 20 streams de vídeo exclusivos e configuráveis¹
Axis' Zipstream technology em H.264 e H.265
VBR/ABR/MBR H.264/H.265
Modo de baixa latência
Indicador de transmissão de vídeo

Relação sinal-ruído

> 55 dB

WDR

Forensic WDR (WDR Forense): até 120 dB, dependendo da cena

Multi-view streaming

Até 8 áreas de exibição recortadas individualmente.

Redução de ruído

Filtro espacial (redução de ruído 2D)
Filtro temporal (redução de ruído 3D)

Configurações de imagem

Nivelamento de horizonte, saturação, contraste, brilho, nitidez, balanço de branco, limiar de dia/noite, contraste local, mapeamento de tons, modo de exposição, compactação, sobreposição dinâmica de texto e imagens, máscaras de privacidade

Processamento de imagem

Axis Zipstream, Forensic WDR (WDR Forense), Lightfinder 2.0

Pan/Tilt/Zoom

PTZ digital
Fila de controle
Zoom sem perdas

Áudio

Recursos

Controle de ganho automático
Pareamento de alto-falante

1. Recomenda-se um máximo de 3 fluxos de vídeo únicos por câmera ou canal para otimizar a experiência do usuário, a largura de banda da rede e a utilização do armazenamento. Um fluxo de vídeo único pode ser fornecido a vários clientes de vídeo na rede usando o método de transporte multicast ou unicast via funcionalidade de reutilização de fluxo integrada.

Transmissão

Duplex configurável:
Unilateral (simplex, half duplex)

Entrada

Entrada para microfone externo não equalizado,
alimentação de 5 V para microfone opcional
Entrada digital, ring power de 12 V opcional
Entrada de linha não equalizada

Saída

Saída via pareamento de alto-falante

Codificação

24bit LPCM, AAC-LC 8/16/32/48 kHz, G.711 PCM 8 kHz,
G.726 ADPCM 8 kHz, Opus 8/16/48 kHz
Taxa de bits configurável

Rede

Protocolos de rede

IPv4, IPv6 USGv6, ICMPv4/ICMPv6, HTTP, HTTPS², HTTP/
/2, TLS², QoS Layer 3 DiffServ, FTP, SFTP, CIFS/SMB,
SMTP, mDNS (Bonjour), UPnP®, SNMP v1/v2c/v3 (MIB-
-II), DNS/DNSv6, DDNS, NTP, PTP, NTS, RTSP, RTP, SRTP/
/RTSPS, TCP, UDP, IGMPv1/v2/v3, RTCP, ICMP, DHCPv4/
/v6, ARP, SSH, LLDP, CDP, MQTT v3.1.1, Syslog seguro
(RFC 3164/5424, UDP/TCP/TLS), endereço local do link
(ZeroConf), IEEE 802.1X (EAP-TLS), IEEE 802.1AR

Integração de sistemas

Interface de programação de aplicativo

API aberta para integração de software, incluindo
VAPIX®, metadados e AXIS Camera Application Platform
(ACAP); especificações disponíveis em [axis.com/
/developer-community](http://axis.com/developer-community).

Conexão com a nuvem com apenas um clique
ONVIF® Profile G, ONVIF® Profile M, ONVIF® Profile S e
ONVIF® Profile T, especificações disponíveis em [onvif.
org](http://onvif.org)

Sistemas de gerenciamento de vídeo

Compatível com AXIS Camera Station Edge,
AXIS Camera Station Pro, AXIS Camera Station 5 e
software de gerenciamento de vídeo dos parceiros da
Axis, disponível em axis.com/vms.

Controles na tela

Máscaras de privacidade
Clipe de mídia
Aquecedor
Ventilador

Borda a borda

Pareamento de radar
Pareamento de alto-falante

Condições do evento

Status do dispositivo: acima/abaixo/dentro da
temperatura operacional, falha da ventoinha, bloqueio
de endereço IP, remoção de endereço IP, transmissão ao
vivo ativa, rede perdida, endereço IP novo, proteção
contra sobrecorrente ring power, sistema pronto
Status da entrada de áudio digital
Armazenamento de borda: gravação em andamento,
interrupção no armazenamento, problemas de
integridade de armazenamento detectados
E/S: entrada digital, acionador manual, entrada virtual
MQTT: sem estado
Agendados e recorrentes: programação
Vídeo: degradação média da taxa de bits, modo diurno/
/noturno, manipulação

Ações de eventos

Modo dia/noite
E/S: alternar E/S uma vez, alternar E/S enquanto a regra
está ativa
MQTT: publicar
Notificação: HTTP, HTTPS, TCP e e-mail
Sobreposição de texto
Gravações: cartão SD e compartilhamento de rede
Interceptações SNMP: enviar, enviar enquanto a regra
está ativa
Upload de imagens ou clipes de vídeo: FTP, SFTP, HTTP,
HTTPS, compartilhamento de rede e e-mail
LEDs: piscar LED de status, piscar LED de status
enquanto a regra está ativa

Auxílios de instalação integrados

Pan/tilt/roll remoto: desenvolvido para suportar no
mínimo 200 ciclos completos, rolagem automática,
contador de pixels, grade de nível

Analíticos

Aplicativos

Incluído

AXIS Object Analytics, AXIS Scene Metadata, AXIS Video
Motion Detection, alarme ativo de manipulação,
detecção de áudio

Com suporte

Suporte à AXIS Camera Application Platform para
permitir a instalação de aplicativos de outros
fabricantes, consulte axis.com/acap

2. Este produto inclui software desenvolvido pelo OpenSSL Project para uso no OpenSSL Toolkit (openssl.org) e software de criptografia desenvolvido por Eric Young (ey@cryptsoft.com).

AXIS Object Analytics

Classes de objetos: humanos, veículos (tipos: carros, ônibus, caminhões, bicicletas, outros)

Cenários: cruzamento de linha, objeto na área, tempo na área, contagem de cruzamentos de linha, detecção de rastreamento, monitoramento de EPI^{BETA}, permanência na área, movimento na área, cruzamento de linha de movimento

Até 10 cenários

Outros recursos: objetos acionadores exibidos com trajetórias, caixas delimitadoras coloridas e tabelas

Áreas de inclusão/exclusão poligonais

Configuração de perspectivas

Evento de ONVIF® Motion Alarm

AXIS Scene Metadata

Classes de objetos: humanos, rostos, veículos (tipos: carros, ônibus, caminhões, bicicletas), placas de licença

Atributos do objeto: cor do veículo, cor da roupa de cima/de baixo, confiança, posição

Aprovações

Marcações de produtos

UL/cUL, BIS, CE, KC, VCCI, RCM

Cadeia de suprimentos

Compatível com TAA

EMC

CISPR 32 Class A, EN 55035, EN 55032 Class A, EN 61000-6-1, EN 61000-6-2

Austrália/Nova Zelândia:

RCM AS/NZS CISPR 32 Classe A

Canadá: ICES(A)/NMB(A)

Japão: VCCI Classe A

Coreia: KS C 9835, KS C 9832 Classe A

EUA: FCC Parte 15 Subparte B Classe A

Proteção

CAN/CSA C22.2 No. 62368-1 ed. 3,

IEC/EN 62368-1 ed. 3, IS 13252

Ambiente

IEC 60068-2-1, IEC 60068-2-2, IEC 60068-2-6, IEC 60068-2-14, IEC 60068-2-27, IEC 60068-2-78, IEC/EN 60529 IP66/IP67/IP68, ISO 20653 IP6K9K, IEC/EN 62262 IK10, NEMA 250 Type 4X, NSF/ANSI 169-2016

Rede

IPv6 USGv6, NIST SP500-267

Segurança cibernética

ETSI EN 303 645, selo de segurança de TI do BSI, FIPS 140

Certificações

NSF

Certificado: C0759806

Segurança cibernética

Segurança de borda

Software: Sistema operacional assinado, proteção contra atrasos por força bruta, autenticação digest e OAuth 2.0 RFC6749 Client Credential Flow/OpenID Authorization Code Flow para gerenciamento centralizado de contas ADFS, proteção por senha, Axis Cryptographic Module (FIPS 140-2 nível 1)

Hardware: Plataforma de segurança cibernética Axis Edge Vault

Armazenamento de chaves seguro: TPM 2.0 (CC EAL4+, FIPS 140-2 Nível 2), elemento seguro (CC EAL 6+), segurança do sistema em chip (TEE)

ID do dispositivo Axis, vídeo assinado, inicialização segura, sistema de arquivos criptografado (AES-XTS-Plain64 256 bits)

Segurança de rede

IEEE 802.1X (EAP-TLS, PEAP-MSCHAPv2)³, IEEE 802.1AE (MACsec PSK/EAP-TLS), IEEE 802.1AR, HTTPS/HSTS³, TLS v1.2/v1.3³, Network Time Security (NTS), PKI de certificado X.509, firewall baseado em host

Documentação

White paper sobre zoom sem perdas, disponível em axis.com/learning/white-papers

Guia para aumento do nível de proteção do AXIS OS
Política de gerenciamento de vulnerabilidades da Axis
Axis Security Development Model

Lista de materiais (SBOM) de software do AXIS OS

Para baixar documentos, vá para axis.com/support/cybersecurity/resources

Para saber mais sobre o suporte da Axis à segurança cibernética, acesse axis.com/cybersecurity

Geral

Caixa de proteção

Classificações IP66, IP67, IP68, IP6K9K, NEMA 4X e IK10
Caixa de proteção em aço inoxidável (EN 1.4404), dome em policarbonato (PC)

Cor: NCS S 5502-B

3. Este produto inclui software desenvolvido pelo OpenSSL Project para uso no OpenSSL Toolkit (openssl.org) e software de criptografia desenvolvido por Eric Young (ey@cryptsoft.com).

Montagem

Suporte de montagem com furos para caixa de passagem (dupla, simples, quadrada de 4 pol. e octogonal de 4 pol.)

Entrada lateral para conduíte de 3/4 pol. (M25)

Alimentação

Power over Ethernet (PoE) IEEE 802.3af/802.3at Tipo 2 Classe 4

Típico 9,74 W, max 19,1 W

Recursos: medidor de potência

Funcionalidade de E/S

2 E/Ss configuráveis (entrada digital, entrada supervisionada, saída digital), saída de 12 VCC, carga máxima de 50 mA

Conectores

Áudio: Entrada de 3,5 mm para microfone/linha E/S - bloco de terminais de 4 pinos de 2,5 mm

Rede: RJ45 1000BASE-T PoE blindado

Armazenamento

Suporte a cartões microSD/microSDHC/microSDXC

Suporte a criptografia de cartões SD (AES-XTS-Plain64 256 bits)

Gravação em armazenamento de rede (NAS)

Para obter recomendações de cartões SD e NAS, consulte axis.com

Condições operacionais

Temperatura: De -40 °C a 50 °C (-40 °F a 122 °F)

Temperatura máxima de acordo com o padrão NEMA TS 2 (2.2.7): 74 °C (165 °F)

Temperatura de instalação: -20 °C (-4 °F)⁴

Temperatura de inicialização: -40 °C (-40 °F)⁵

Umidade: umidade relativa de 10 – 100% (com condensação)

Condições de armazenamento

Temperatura: De -40 °C a 65 °C (-40 °F a 149 °F)

Umidade: Umidade relativa de 5 – 95% (sem condensação)

Dimensões

Para obter as dimensões gerais do produto, consulte os esquemas de dimensões nesta folha de dados.

Área projetada efetiva (EPA): 0,0374 m² (0,4 ft²)

Peso

4800 g (10,58 lb)

Conteúdo da embalagem

Câmera, guia de instalação, conector de bloco de terminais, protetor de conector, prensa-cabos, gaxeta para parede, plugues, chave de autenticação do proprietário

Ferramentas do sistema

AXIS Site Designer, AXIS Device Manager, seletor de produtos, seletor de acessórios, calculadora de lentes Disponível em axis.com

Idiomas

Inglês, alemão, francês, espanhol, italiano, russo, chinês simplificado, japonês, coreano, português, polonês, chinês tradicional, holandês, tcheco, sueco, finlandês, turco, tailandês, vietnamita

Garantia

Garantia de 5 anos, consulte axis.com/warranty

Suporte de software

Desenvolvimento de novos recursos até 2028 (AXIS OS Active 11, 12 e 13)

Suporte até 31/12/2033 (AXIS OS LTS 2028)

Leia mais sobre o ciclo de vida do AXIS OS em help.axis.com/axis-os

Números de peças

Disponível em axis.com/products/axis-q3839-spve#part-numbers

Acessórios opcionais

Montagem

AXIS T91F61 Wall Mount, AXIS T91F67 Pole Mount, AXIS TQ3003-SE Wall Mount, AXIS TQ3105-SE Pendant Kit

Armazenamento

Cartões AXIS Surveillance (Monitoramento AXIS)

Para ver mais acessórios, acesse axis.com/products/axis-q3839-spve#compatible-products

4. A funcionalidade do recurso PTR é garantida somente a partir de -20 °C

5. A transmissão de vídeo fica disponível em 60 minutos.

Sustentabilidade

Controle de substâncias

Sem PVC, sem BFR/CFR de acordo com o padrão JEDEC/
/ECA JS709

RoHS de acordo com a diretiva RoHS da UE 2011/65/
/EUr e padrão EN IEC 63000:2018

REACH de acordo com a (EC) No 1907/2006. Para SCIP
UUID, consulte echa.europa.eu

Materiais

Conteúdo de plástico reciclável baseado em carbono:
69% (reciclado: 31%, base biológica: 1%, base em
captura de carbono: 37%)

Para saber mais sobre a sustentabilidade na Axis, acesse
axis.com/about-axis/sustainability

Responsabilidade ambiental

axis.com/environmental-responsibility

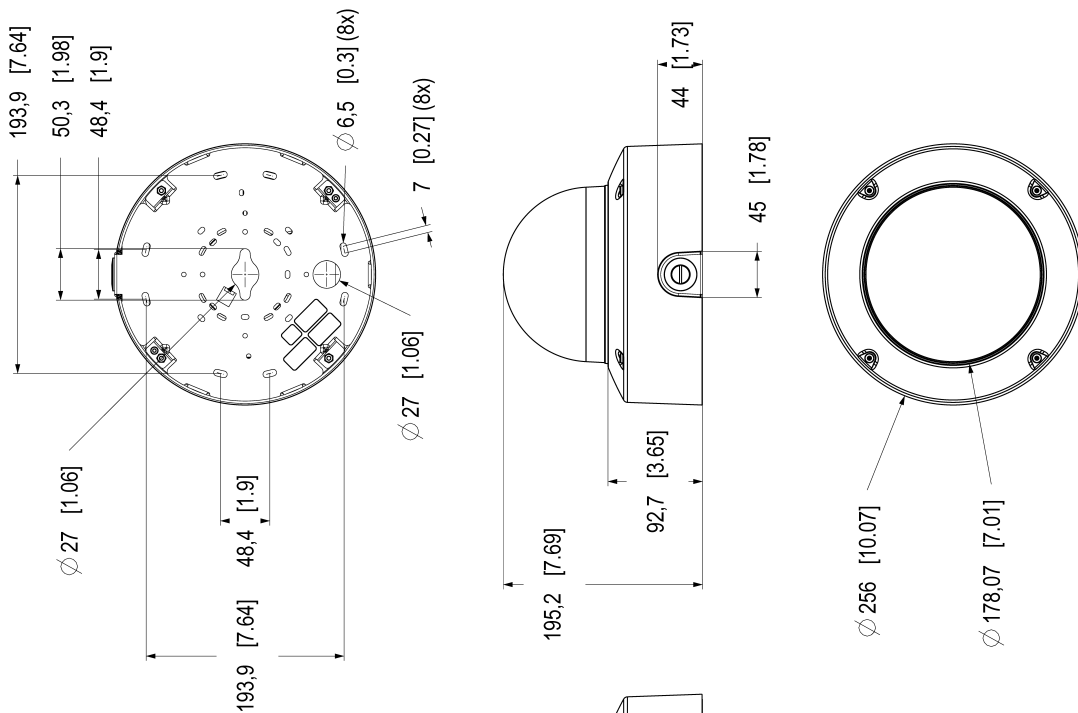
A Axis Communications é signatária do Pacto Global da
ONU, leia mais em unglobalcompact.org

Detectar, Observar, Reconhecer, Identificar (DORI)

	Definição de DORI	Distância
Detectar	25 px/m (8 px/ft)	88,3 m (289,6 ft)
Observação	63 px/m (19 px/pé)	35 m (114,8 pés)
Reconhecimento	125 px/m (38 px/ft)	17,7 m (58,1 ft)
Identificar	250 px/m (76 px/ft)	8,8 m (28,9 pés)

Os valores de DORI são calculados usando densidades de pixels para diferentes casos de uso, conforme recomendado pelo padrão EN-62676-4. Os cálculos usam o centro da imagem como ponto de referência e consideram a distorção da lente. A possibilidade de reconhecer ou identificar uma pessoa ou um objeto depende de fatores como movimento de objetos, compactação de vídeo, condições de iluminação e foco da câmera. Use as margens ao planejar. A densidade de pixels varia na imagem, e os valores calculados podem ser diferentes das distâncias do mundo real.

Esquema de dimensões



Dimensions in mm (inch)

Item	Value	Unit
Overall diameter	27	mm
Distance from center to mounting hole	193.9	mm
Distance from center to lens center	50.3	mm
Distance from center to mounting hole	48.4	mm
Mounting hole diameter	6.5	mm
Mounting hole offset	7	mm
Overall height	195.2	mm
Distance from base to lens center	92.7	mm
Distance from base to mounting hole	44	mm
Outer diameter	256	mm
Inner diameter	178.07	mm

AXIS Q3839-SPVE Panoramic Camera

Recursos em destaque

Caixa de proteção de aço inoxidável

O aço inoxidável (SS 316L) é um material com alta resistência a ferrugem e corrosão com menor proporção de carbono em sua composição. A superfície eletropolida está livre de imperfeições e microrrugosidades para garantir que a caixa de aço inoxidável permaneça resistente a ferrugem, manchas e degradação ambiental.

Axis Edge Vault

O Axis Edge Vault é a plataforma de segurança cibernética baseada em hardware que protege o dispositivo Axis. Ele forma a base de que todas as operações seguras dependem e oferece recursos para proteger a identidade do dispositivo, proteger sua integridade e proteger informações confidenciais contra acesso não autorizado. Por exemplo, a **inicialização segura** garante que um dispositivo possa inicializar apenas com o **sistema operacional assinado**, o que impede a manipulação física da cadeia de suprimentos. Com o SO assinado, o dispositivo também é capaz de validar o novo software do dispositivo antes de aceitar instalá-lo. O **armazenamento de chaves seguro** é o bloco de construção crítico para a proteção de informações de criptografia usadas para comunicação segura (IEEE 802.1x, HTTPS, ID de dispositivo da Axis, chaves de controle de acesso, etc.) contra extração maliciosa em caso de violação de segurança. O armazenamento de chaves seguro e as conexões seguras são fornecidos através de um módulo de computação criptográfica com certificação Common Criteria ou FIPS 140.

Além disso, o vídeo assinado garante que as evidências em vídeo possam ser verificadas como não testadas. Cada câmera usa sua chave de assinatura de vídeo exclusiva, que é armazenada de forma protegida no armazenamento seguro para adicionar uma assinatura ao fluxo de vídeo, permitindo que o vídeo seja rastreado até a câmera Axis que o gerou.

Para saber mais sobre o Axis Edge Vault, acesse axis.com/solutions/edge-vault.

Forensic WDR (WDR Forense)

As câmeras Axis com tecnologia Wide Dynamic Range (WDR) fazem a diferença entre a exibição clara de detalhes forenses importantes ou apenas um borrão em condições de iluminação desafiadoras. A diferença entre os pontos mais escuros e mais claros pode causar problemas para a usabilidade e a clareza da imagem. A tecnologia Forensic WDR (WDR Forense) reduz de forma eficiente ruídos e artefatos visíveis para fornecer vídeo otimizado para a usabilidade forense máxima.

Lightfinder

A tecnologia Axis Lightfinder oferece vídeo em cores de alta resolução com um mínimo de desfoque de

movimento, mesmo quase na escuridão. Como ela remove o ruído, a Lightfinder torna as áreas escuras visíveis em uma cena e captura detalhes com pouca luz. As câmeras com Lightfinder são capazes de distinguir cores com pouca luz melhor do que o olho humano. No monitoramento, a cor pode ser o fator crítico para a identificação de uma pessoa, um objeto ou um veículo.

Zipstream

A Axis' Zipstream technology preserva todos os detalhes forenses importantes no fluxo de vídeo e, ao mesmo tempo, reduz os requisitos de largura de banda e armazenamento em uma média de 50%. O Zipstream também inclui três algoritmos inteligentes que garantem que informações forenses relevantes sejam identificadas, gravadas e enviadas com a resolução e a taxa de quadros máximas.