

## AXIS TP3301-E Pole Mount Black

Uchwyt do mocowania stałopozycyjnych kamer kopułkowych na słupie

Uchwyt AXIS TP3301-E Pole Mount Black do montażu na słupie gotowy do instalacji na zewnątrz ma gwint 1,5" NPS odpowiedni do wielu zestawów wiszących Axis z kamerami kopułkowymi i panoramicznymi. Uchwyt, dzięki wykorzystanym materiałom odpornym na uderzenia i warunki atmosferyczne, może być używany zarówno na zewnątrz, jak i wewnątrz pomieszczeń. Uchwyt AXIS TP3301-E przeznaczony jest do montażu na słupach o średnicy od 65 do 165 mm (2 1/2–6 1/2 cala) i na belkach. Wyposażono go w wejścia kablowe 3/4" z boku i szczelną tylną pokrywę, co zabezpiecza go przed przedostawaniem się do wnętrza owadów. Uchwyt do montażu na słupie jest mocowany za pomocą dwóch obejm ze stali nierdzewnej o klasie odpowiedniej do zastosowań morskich (SS316L) ze śrubą TX30 w celu łatwego i bezpiecznego montażu.

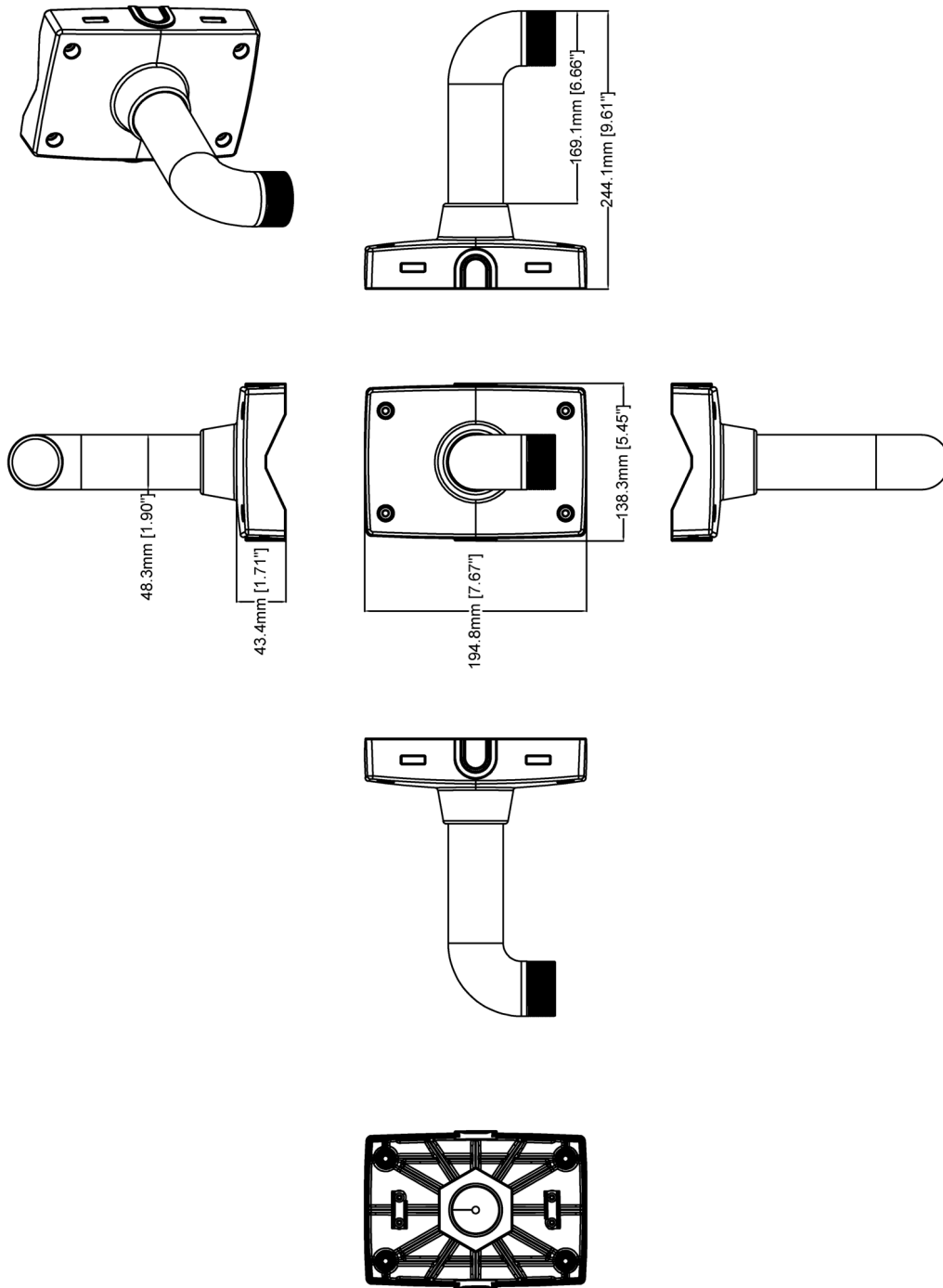
- > **Solidny i bezpieczny w montażu na słupie**
- > **Do użytku wewnątrz i na zewnątrz budynków**
- > **Odporny na uderzenia, aby zapobiegać wandalizmowi**
- > **Gumowe uszczelnienie zapobiegające przedostawaniu się do wnętrza owadów**
- > **Odpowiednie do zestawów Axis do montażu wiszącego z gwintem 1,5" NPS**



## AXIS TP3301-E Pole Mount Black

### Ogólne

<b>Obsługiwane produkty</b>	AXIS P32 Series (wymaga zestawu do montażu wiszącego odpowiedniego dla danej kamery) AXIS P37 Series (wymaga zestawu do montażu wiszącego odpowiedniego dla danej kamery) AXIS Q35 Series (wymaga zestawu do montażu wiszącego odpowiedniego dla danej kamery) AXIS Q36 Series (wymaga zestawu do montażu wiszącego odpowiedniego dla danej kamery)	<b>Środowisko</b>	Wewnątrz pomieszczeń Na zewnątrz pomieszczeń
<b>Średnica słupa</b>	65–165 mm (2 1/2–6 1/2 in)	<b>Certyfikaty</b>	Środowisko IEC 60721-4 klasa 4M3, MIL-STD 810G 509.5, NEMA 250 typ 4X Ochrona przed uderzeniami IEC 62262 IK10
<b>Maksymalne wykorzystanie</b>	15 kg (33 lb)	<b>Wymiary</b>	244,1 x 138,3 x 194,8 mm (9,61 x 5,45 x 7,67 in)
<b>Prowadzenie kabli</b>	Z tyłu: wpust kablowy Boki: wejście kablowe 3/4"	<b>Masa</b>	1,2 kg (2,6 lb)
<b>Materiał</b>	Uchwyty aluminiowy, malowany proszkowo, klasa ochrony NEMA 4X i IK10 Kolor: czarny NCS S 9000-N Gwint: 1,5" NPS	<b>Akcesoria w zestawie</b>	Podręcznik montażu Obejmy ze stali nierdzewnej Uszczelka zabezpieczająca przed owadami
<b>Zrównoważony rozwój</b>	Bez PCW	<b>Wymagane akcesoria</b>	Zestaw Axis do montażu wiszącego z gwintem 1,5" NPS
		<b>Akcesoria opcjonalne</b>	Łączniki kabli sieciowych Axis, AXIS Conduit Adapter U-shape 30 mm A Więcej akcesoriów znajduje się na stronie <a href="http://www.axis.com">www.axis.com</a> .
		<b>Gwarancja</b>	3-letnia gwarancja Axis: <a href="http://www.axis.com/warranty">www.axis.com/warranty</a>



Revision	v.01	Revision date	2023-10-30
Paper size	A4	Release date	2023-10-30
Created by	MS	Scale	1:5

© 2023 Axis Communications

**AXIS** COMMUNICATIONS  
**AXIS TP3301-E Pole Mount Black**

www.axis.com