

AXIS P3275-V Dome Camera

Dome de 2 MP com tecnologia de IA para ambientes internos

Esta câmera com tecnologia de IA oferece excelente qualidade de imagem com 2 MP. Desenvolvida com base no ARTPEC-9, ela oferece desempenho acelerado para executar aplicativos analíticos impressionantes na borda. Fornecida com o AXIS Object Analytics para detectar, classificar, rastrear e contar pessoas. Além disso, o AXIS Live Privacy Shield facilita monitorar remotamente as atividades e, ao mesmo tempo, proteger a privacidade. Essa câmera robusta, com classificação IK10 e NEMA 4X, é à prova de vandalismo e impacto. Além disso, o Axis Edge Vault, uma plataforma de segurança cibernética com base em hardware, protege o dispositivo, além de proteger o conteúdo confidencial nele contra acessos não autorizados.

- > **Excelente qualidade de imagem em 2 MP**
- > **Analíticos de última geração com tecnologia de IA**
- > **Tecnologia Lightfinder 2.0 e Forensic WDR (WDR Forense)**
- > **Resistente a vandalismo e impactos**
- > **Segurança cibernética integrada com o Axis Edge Vault**



AXIS P3275-V Dome Camera

Câmera

Sensor de imagem

CMOS RGB de 1/2,8 pol. com varredura progressiva
Tamanho do pixel 2,9 µm

Lente

Varifocal, 3,4–9,8 mm, F1.4–2.7
Campo de visão horizontal: 100°–32°
Campo de visão vertical: 52°–18°
Distância de foco mínima: 1,0 m (3,28 ft)
Foco e zoom remotos, controle P-Iris

Dia e noite

Filtro de bloqueio de IR automático

Iluminação mínima

Cor: 0,08 lux a 50 IRE, F1.4
P/B: 0,02 lux a 50 IRE, F1.4

Velocidade do obturador

1/37.000 s a 2 s

Ajuste da câmera

Pan ±190°, tilt -45 a +80°, rotação ±95°

Sistema em um chip (SoC)

Modelo

ARTPEC-9

Memória

2 GB de RAM, 8 GB de flash

Recursos de computação

Unidade de processamento de aprendizagem profunda (DLPU)

Vídeo

Compressão de vídeo

H.264 (MPEG-4 Parte 10/AVC) perfis Baseline, Main e High
H.265 (MPEG-H Part 2/HEVC) perfil Main
AV1
Motion JPEG

Resolução

16:9: 1920x1080
16:10: 1280x800
4:3: 1440x1080

Taxa de quadros

Até 50/60 fps (50/60 Hz) em todas as resoluções

Transmissão de vídeo

Até 20 streams de vídeo exclusivos e configuráveis¹
Axis' Zipstream technology em H.264, H.265 e AV1
Taxa de quadros e largura de banda controláveis
VBR/ABR/MBR H.264/H.265/AV1
Modo de baixa latência
Indicador de transmissão de vídeo

Relação sinal-ruído

> 55 dB

WDR

Forensic WDR (WDR Foreense): até 120 dB, dependendo da cena

Multi-view streaming

Até 7 áreas de exibição recortadas individualmente.

Redução de ruído

Filtro espacial (redução de ruído 2D)
Filtro temporal (redução de ruído 3D)

Configurações de imagem

Saturação, contraste, brilho, nitidez, balanço de branco, limite dia/noite, contraste local, mapeamento de tons, modo de exposição, zonas de exposição, desembaçamento, correção de distorção de barril, compressão, rotação: 0°, 90°, 180°, 270°, incluindo formato corredor, espelhamento, sobreposição dinâmica de texto e imagem, widget de sobreposição, máscaras de privacidade, abertura alvo

Processamento de imagem

Axis Zipstream, Forensic WDR (WDR Foreense), Lightfinder 2.0

Pan/Tilt/Zoom

PTZ digital, posições predefinidas
Guard tour, fila de controle

1. Recomenda-se um máximo de 3 fluxos de vídeo únicos por câmera ou canal para otimizar a experiência do usuário, a largura de banda da rede e a utilização do armazenamento. Um fluxo de vídeo único pode ser fornecido a vários clientes de vídeo na rede usando o método de transporte multicast ou unicast via funcionalidade de reutilização de fluxo integrada.

Áudio

Recursos

Controle de ganho automático
Equalizador gráfico com 10 faixas para entrada de áudio
Pareamento de alto-falante

Transmissão

Duplex configurável:
Unilateral (simplex, half duplex)
Bidirecional (half duplex, full duplex) por meio da tecnologia edge-to-edge ou portcast

Entrada

Entrada via tecnologia portcast
Entrada para microfone externo não equalizado, alimentação de 5 V para microfone opcional
Entrada digital, ring power de 12 V opcional
Entrada de linha não equalizada

Saída

Saída via pareamento com alto-falante ou tecnologia portcast

Codificação

24bit LPCM, AAC-LC 8/16/32/48 kHz, G.711 PCM 8 kHz, G.726 ADPCM 8 kHz, Opus 8/16/48 kHz
Taxa de bits configurável

Rede

Protocolos de rede

IPv4, IPv6 USGv6, ICMPv4/ICMPv6, HTTP, HTTPS², HTTP/2, TLS², QoS Layer 3 DiffServ, FTP, SFTP, CIFS/SMB, SMTP, mDNS (Bonjour), UPnP[®], SNMP v1/v2c/v3 (MIB-II), DNS/DNSv6, DDNS, NTP, NTS, RTSP, RTP, SRTP/RTSPS, TCP, UDP, IGMPv1/v2/v3, RTCP, ICMP, DHCPv4/v6, ARP, SSH, LLDP, CDP, MQTT v3.1.1, Syslog seguro (RFC 3164/5424, UDP/TCP/TLS), endereço Link-Local (configuração zero)

Integração de sistemas

Interface de programação de aplicativo

API aberta para integração de software, incluindo VAPIX[®], metadados e AXIS Camera Application Platform (ACAP); especificações disponíveis em axis.com/developer-community.

Conexão com a nuvem com apenas um clique ONVIF[®] Profile G, ONVIF[®] Profile M, ONVIF[®] Profile S e ONVIF[®] Profile T, especificações disponíveis em onvif.org

Suporte para voz sobre IP (VoIP) por meio do protocolo de iniciação de sessão (SIP), usando peer-to-peer (P2P) ou Private Branch Exchange (PBX).

Sistemas de gerenciamento de vídeo

Compatível com AXIS Camera Station Edge, AXIS Camera Station Pro, AXIS Camera Station 5 e software de gerenciamento de vídeo dos parceiros da Axis, disponível em axis.com/vms.

Controles na tela

Foco automático
Alternância dia/noite
Remoção de névoa
Amplio alcance dinâmico
Indicador de transmissão de vídeo
Máscaras de privacidade
Clipe de mídia
Aquecedor

Borda a borda

Pareamento de alto-falante

2. Este produto inclui software desenvolvido pelo OpenSSL Project para uso no OpenSSL Toolkit (openssl.org) e software de criptografia desenvolvido por Eric Young (ey@cryptsoft.com).

Condições do evento

Aplicação

Áudio: detecção de áudio

Status do dispositivo: acima/abaixo/dentro da temperatura operacional, caixa de proteção aberta, falha da ventoinha, remoção/bloqueio de endereço IP, transmissão ao vivo ativa, rede perdida, endereço IP novo, proteção contra sobrecorrente ring power, detecção de impactos, sistema pronto

Áudio digital: o sinal digital contém metadados da Axis, sinal digital com taxa de amostragem inválida, sinal digital ausente, sinal digital OK

Armazenamento de borda: gravação em andamento, interrupção no armazenamento, problemas de integridade de armazenamento detectados

E/S: entrada digital está ativa, saída digital está ativa, acionador manual, entrada virtual está ativa

MQTT: cliente MQTT conectado, sem estado

Agendados e recorrentes: programação

Vídeo: degradação média da taxa de bits, modo dia/ /noite, transmissão ao vivo aberta, manipulação

Ações de eventos

Modo dia/noite

Remoção de névoa: Definir Modo de desembaçamento, definir Modo de desembaçamento enquanto a regra está ativa

E/S: alternar E/S uma vez, alternar E/S enquanto a regra está ativa

LEDs: piscar LED de status, piscar LED de status enquanto a regra está ativa

MQTT: Enviar mensagem de publicação de MQTT

Notificação: HTTP, HTTPS, TCP e e-mail

Sobreposição de texto

Gravações: gravar áudio, gravar áudio enquanto a regra está ativa

Segurança: apagar configuração

Mensagens de interceptação SNMP: enviar, enviar enquanto a regra está ativa

Imagens ou vídeos: FTP, SFTP, HTTP, HTTPS, compartilhamento de rede e email

Modo WDR

Auxílios de instalação integrados

Contador de pixels, foco traseiro remoto, zoom e foco remotos, endireitamento de imagem, grade de nível

Analíticos

Aplicativos

Incluído

AXIS Object Analytics, AXIS Image Health Analytics, AXIS Scene Metadata, AXIS Live Privacy Shield³, AXIS Video Motion Detection, detecção de áudio

Com suporte

AXIS Perimeter Defender, AXIS License Plate Verifier
Suporte à AXIS Camera Application Platform para permitir a instalação de aplicativos de outros fabricantes, consulte axis.com/acap

AXIS Object Analytics

Classes de objetos: humanos, veículos (tipos: carros, ônibus, caminhões, bicicletas, outros)

Cenários: cruzamento de linha, objeto na área, tempo na área, contagem de cruzamentos de linha, detecção de rastreamento, monitoramento de EPI^{BETA}, permanência na área, movimento na área, cruzamento de linha de movimento

Até 10 cenários

Outros recursos: objetos acionadores exibidos com trajetórias, caixas delimitadoras coloridas e tabelas

Áreas de inclusão/exclusão poligonais

Configuração de perspectivas

Evento de ONVIF[®] Motion Alarm

AXIS Image Health Analytics

Detection settings (Configurações de detecção):

Manipulação: imagem bloqueada, imagem redirecionada

Degradação da imagem: imagem borrada, imagem subexposta

Outros recursos: sensibilidade, período de validação

AXIS Scene Metadata

Classes de objetos: humanos, rostos, veículos (tipos: carros, ônibus, caminhões, bicicletas), placas de licença

Atributos do objeto: cor do veículo, cor da roupa de cima/de baixo, bolsa, confiança, posição

AXIS Live Privacy Shield

Classes de objetos: Pessoas (corpo inteiro ou apenas rosto), placa de licença, planos de fundo

Tipo de máscara: Pixelado com tamanho de bloco ajustável, cor (sólida), inclusão de máscara e áreas de exclusão

Outros recursos: Mascaramento dinâmico de até 10 fps. Suporta múltiplos fluxos com máscaras dinâmicas e um fluxo sem máscara com taxa de quadros completa, simultaneamente.

Aprovações

Marcações de produtos

UL/cUL, CE, KC, EAC, VCCI, RCM, ICES, UKCA, FCC

Cadeia de suprimentos

Compatível com TAA

EMC

CISPR 35, CISPR 32 Classe A, EN 55035, EN 55032 Classe A, EN 50121-4, EN 61000-6-1, EN 61000-6-2

Austrália/Nova Zelândia:

RCM AS/NZS CISPR 32 Classe A

Canadá: ICES-3(A)/NMB-3(A)

Japão: VCCI Classe A

Coreia: KS C 9835, KS C 9832 Classe A

EUA: FCC Parte 15 Subparte B Classe A

Transporte ferroviário: IEC 62236-4

Proteção

CAN/CSA C22.2 No. 62368-1 ed. 3, IEC/EN/UL 62368-1 ed. 3, IEC/EN 62471 grupo de risco isento

Ambiente

IEC 60068-2-1, IEC 60068-2-2, IEC 60068-2-6, IEC 60068-2-14, IEC 60068-2-27, IEC/EN 60529 IP54, IEC/EN 62262 IK10

Rede

NIST SP500-267, IPv6 USGv6

Segurança cibernética

ETSI EN 303 645, selo de segurança de TI do BSI, FIPS 140

Segurança cibernética

Segurança de borda

Software: Sistema operacional assinado, proteção contra atrasos por força bruta, autenticação digest e OAuth 2.0 RFC6749 Client Credential Flow/OpenID Authorization Code Flow para gerenciamento centralizado de contas ADFS, proteção por senha, Axis Cryptographic Module (FIPS 140-2 nível 1)

Hardware: Plataforma de segurança cibernética Axis Edge Vault

Secure keystore (Armazenamento de chaves seguro) Elemento seguro (CC EAL 6+, FIPS 140-3 Nível 3), segurança do sistema em chip (TEE)

ID do dispositivo Axis, vídeo assinado, inicialização segura, sistema de arquivos criptografado (AES-XTS-Plain64 256 bits)

Segurança de rede

IEEE 802.1X (EAP-TLS, PEAP-MSCHAPv2)⁴, IEEE 802.1AE (MACsec PSK/EAP-TLS), IEEE 802.1AR, HTTPS/HSTS⁴, TLS v1.2/v1.3⁴, Network Time Security (NTS), PKI de certificado X.509, firewall baseado em host

Documentação

Guia para aumento do nível de proteção do AXIS OS Política de gerenciamento de vulnerabilidades da Axis Axis Security Development Model

Lista de materiais (SBOM) de software do AXIS OS Para baixar documentos, vá para axis.com/support/cybersecurity/resources

Para saber mais sobre o suporte da Axis à segurança cibernética, acesse axis.com/cybersecurity

Geral

Caixa de proteção

Classificações IP54 e IK10

Dome com revestimento rígido em policarbonato

Caixa plástica

Cor: branco NCS S 1002-B

Para obter instruções de repintura, acesse a página de suporte do produto. Para obter informações sobre o impacto sobre a garantia, acesse axis.com/warranty-implication-when-repainting.

Este produto pode ser repintado.

Montagem

Suporte de montagem com furos para caixa de passagem (dupla, simples e octogonal de 4 pol.)

4. Este produto inclui software desenvolvido pelo OpenSSL Project para uso no OpenSSL Toolkit (openssl.org) e software de criptografia desenvolvido por Eric Young (eyay@cryptsoft.com).

Alimentação

Power over Ethernet (PoE) IEEE 802.3af/802.3at Type 1 Class 3, max 10 W, típico (aquecedor desligado) 3.4 W
Recursos: Modo de consumo dinâmico, medidor de consumo

Sensores ambientais

Sensores de ambiente por meio de acessórios com tecnologia portcast. Para obter mais informações, consulte *Acessórios opcionais*.

Funcionalidade de E/S

E/S: Bloco de terminais para uma entrada supervisionada/saída digital configurável (saída de 12 VCC, carga máxima de 25 mA)
Conectividade de E/S por meio de acessórios com tecnologia portcast. Para obter mais informações, consulte *Acessórios opcionais*.

Conectores

Rede: RJ45 10BASE-T/100BASE-TX PoE
E/S: bloco de terminais com 4 pinos de 2,5 mm para 1 entrada e 1 saída de alarme
Áudio: Entrada de 3,5 mm para microfone/linha

Armazenamento

Suporte a cartões microSD/microSDHC/microSDXC
Suporte a criptografia de cartões SD (AES-XTS-Plain64 256 bits)
Gravação em armazenamento de rede (NAS)
Para obter recomendações de cartões SD e NAS, consulte *axis.com*

Condições operacionais

Temperatura: De 0 °C a 50 °C (de 32 °F a 122 °F)
Umidade: Umidade relativa de 10 – 85% (sem condensação)

Condições de armazenamento

Temperatura: De -40 °C a 65 °C (-40 °F a 149 °F)
Umidade: Umidade relativa de 5 – 95% (sem condensação)

Dimensões

Para obter as dimensões gerais do produto, consulte os esquemas de dimensões nesta folha de dados.

Peso

800 g (1,8 lb)

Conteúdo da embalagem

Câmera, guia de instalação, conector de bloco terminal, protetor de conector, prensa-cabos, chave de autenticação do proprietário

Ferramentas do sistema

AXIS Site Designer, AXIS Device Manager, seletor de produtos, seletor de acessórios, calculadora de lentes
Disponível em *axis.com*

Idiomas

Inglês, alemão, francês, espanhol, italiano, russo, chinês simplificado, japonês, coreano, português, polonês, chinês tradicional, holandês, tcheco, sueco, finlandês, turco, tailandês, vietnamita

Garantia

Garantia de 5 anos, consulte *axis.com/warranty*

Números de peças

Disponível em *axis.com/products/axis-p3275-v#part-numbers*

Acessórios opcionais

Portcast

Série de interfaces de E/S e áudio AXIS T61 MkII
AXIS D6210 Air Quality Sensor

Instalação

AXIS T8415 Wireless Installation Tool

Montagem

AXIS TP3205 Recessed Mount, AXIS T94K01D Pendant Kit

Armazenamento

Cartões AXIS Surveillance (Monitoramento AXIS)

Para mais acessórios, acesse *axis.com/products/axis-p3275-v#compatible-products*

Sustentabilidade

Controle de substâncias

Sem PVC, sem BFR/CFR de acordo com o padrão JEDEC/ECA JS709
RoHS de acordo com a diretiva RoHS da UE 2011/65/EU e 2015/863 e EN IEC 63000:2018 padrão
REACH de acordo com a (EC) No 1907/2006. Para SCIP UUIID, consulte *echa.europa.eu*

Materiais

Conteúdo de plástico reciclável baseado em carbono:
41% (base bio: 39%, base em captura de carbono: 2%)
Triagem de minerais de conflito de acordo com as
diretrizes da OCDE

Para saber mais sobre a sustentabilidade na Axis, acesse
axis.com/about-axis/sustainability

Responsabilidade ambiental

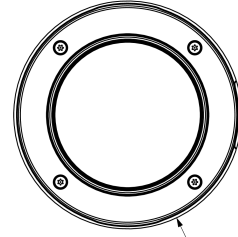
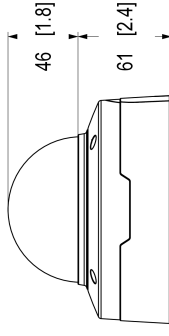
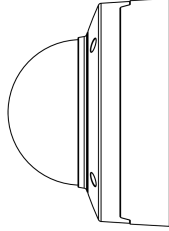
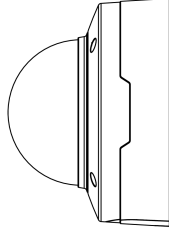
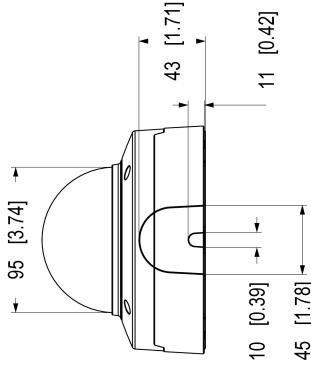
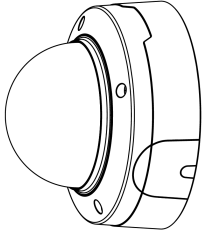
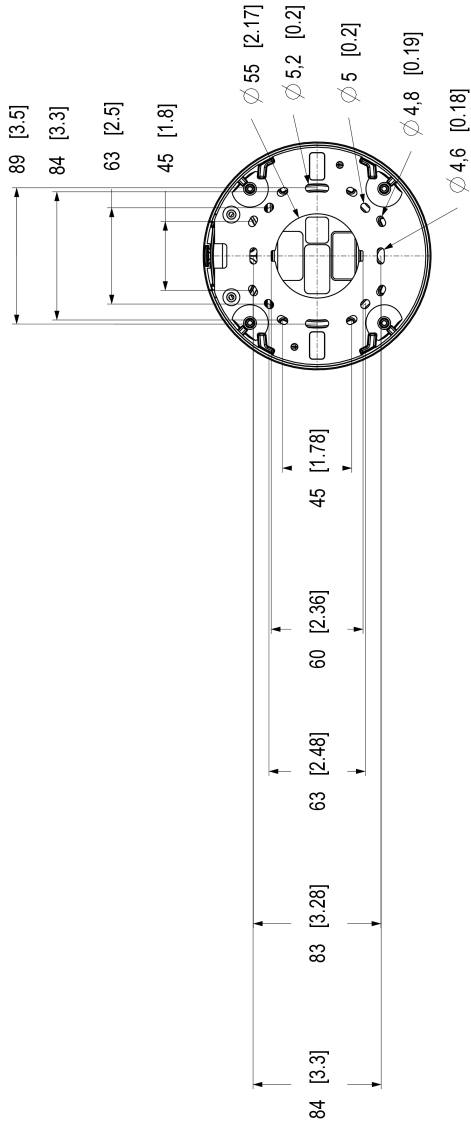
axis.com/environmental-responsibility

A Axis Communications é signatária do Pacto Global da
ONU, leia mais em unglobalcompact.org

Detectar, Observar, Reconhecer, Identificar (DORI)

	Definição de DORI	Distância (grande-angular)	Distância (teleobjetiva)
Detectar	25 px/m (8 px/ft)	48 m (157 ft)	135 m (443 ft)
Observação	63 px/m (19 px/pé)	19 m (62 ft)	54 m (177 ft)
Reconhecimento	125 px/m (38 px/ft)	9,6 m (31,5 pés)	27 m (89 ft)
Identificar	250 px/m (76 px/ft)	4,8 m (15,7 ft)	14 m (46 ft)

Os valores de DORI são calculados usando densidades de pixels para diferentes casos de uso, conforme recomendado pelo padrão EN-62676-4. Os cálculos usam o centro da imagem como ponto de referência e consideram a distorção da lente. A possibilidade de reconhecer ou identificar uma pessoa ou um objeto depende de fatores como movimento de objetos, compactação de vídeo, condições de iluminação e foco da câmera. Use as margens ao planejar. A densidade de pixels varia na imagem, e os valores calculados podem ser diferentes das distâncias do mundo real.



Recursos em destaque

Axis Edge Vault

O Axis Edge Vault é a plataforma de segurança cibernética baseada em hardware que protege o dispositivo Axis. Ele forma a base de que todas as operações seguras dependem e oferece recursos para proteger a identidade do dispositivo, proteger sua integridade e proteger informações confidenciais contra acesso não autorizado. Por exemplo, a **inicialização segura** garante que um dispositivo possa inicializar apenas com o **sistema operacional assinado**, o que impede a manipulação física da cadeia de suprimentos. Com o SO assinado, o dispositivo também é capaz de validar o novo software do dispositivo antes de aceitar instalá-lo. O **armazenamento de chaves seguro** é o bloco de construção crítico para a proteção de informações de criptografia usadas para comunicação segura (IEEE 802.1 x, HTTPS, ID de dispositivo da Axis, chaves de controle de acesso, etc.) contra extração maliciosa em caso de violação de segurança. O armazenamento de chaves seguro e as conexões seguras são fornecidos através de um módulo de computação criptográfica com certificação Common Criteria ou FIPS 140.

Além disso, o vídeo assinado garante que as evidências em vídeo possam ser verificadas como não testadas. Cada câmera usa sua chave de assinatura de vídeo exclusiva, que é armazenada de forma protegida no armazenamento seguro para adicionar uma assinatura ao fluxo de vídeo, permitindo que o vídeo seja rastreado até a câmera Axis que o gerou.

Para saber mais sobre o Axis Edge Vault, acesse axis.com/solutions/edge-vault.

AXIS Live Privacy Shield

Monitore remotamente atividades internas e externas, protegendo a privacidade em tempo real.

Com o mascaramento dinâmico baseado em IA, você pode escolher o que mascarar ou desfocar enquanto aborda regras e regulamentos que protegem a privacidade e os dados pessoais. O aplicativo permite mascarar objetos em movimento e parados, como humanos, placas de licença ou planos de fundo. O aplicativo funciona em tempo real e em streams de vídeo ao vivo e gravados.

AXIS Object Analytics

O AXIS Object Analytics é um software de analíticos de vídeo multifuncional, fornecido pré-instalado, que detecta e classifica pessoas, veículos e tipos de veículos. Graças a algoritmos baseados em IA e a condições comportamentais, ele analisa a cena e o respectivo comportamento espacial dos objetos em – tudo personalizado para suas necessidades específicas. Escalonável e baseado na borda, requer um mínimo de

esforço para configurar e oferecer suporte a vários cenários que são executados simultaneamente.

Forensic WDR (WDR Forense)

As câmeras Axis com tecnologia Wide Dynamic Range (WDR) fazem a diferença entre a exibição clara de detalhes forenses importantes ou apenas um borrão em condições de iluminação desafiadoras. A diferença entre os pontos mais escuros e mais claros pode causar problemas para a usabilidade e a clareza da imagem. A tecnologia Forensic WDR (WDR Forense) reduz de forma eficiente ruídos e artefatos visíveis para fornecer vídeo otimizado para a usabilidade forense máxima.