

AXIS M4317-PLVE Panoramic Camera

Dome de 6 MP com visão 360° e aprendizado profundo

Equipada com um sensor de 6 MP, essa minidome discreta oferece uma excelente qualidade de imagem e visão geral de 180° ou 360°. Equipada com uma lente estereográfica e Sharpdome 360, ela oferece maior nitidez nas bordas da imagem. A iluminação IR integrada com LEDs individualmente controláveis garante imagens claras e sem reflexo e uma excelente qualidade de imagem até mesmo em condições de pouca iluminação ou na escuridão total. A unidade de processamento de aprendizado profundo oferece oportunidades únicas de análise com base em aprendizado profundo. E mais, a AXIS Object Analytics pode detectar e classificar pessoas, veículos e tipos de veículos. Além disso, o Axis Edge Vault protege o ID do seu dispositivo Axis e simplifica a autorização de dispositivos Axis na sua rede.

- > **Visão geral completa de 180° e 360°**
- > **LEDs integrados com LEDs IR individuais**
- > **Suporte a recursos de análise com aprendizado profundo**
- > **Recursos de segurança cibernética integrados**
- > **Rolagem digital para facilitar a instalação**



AXIS M4317-PLVE Panoramic Camera

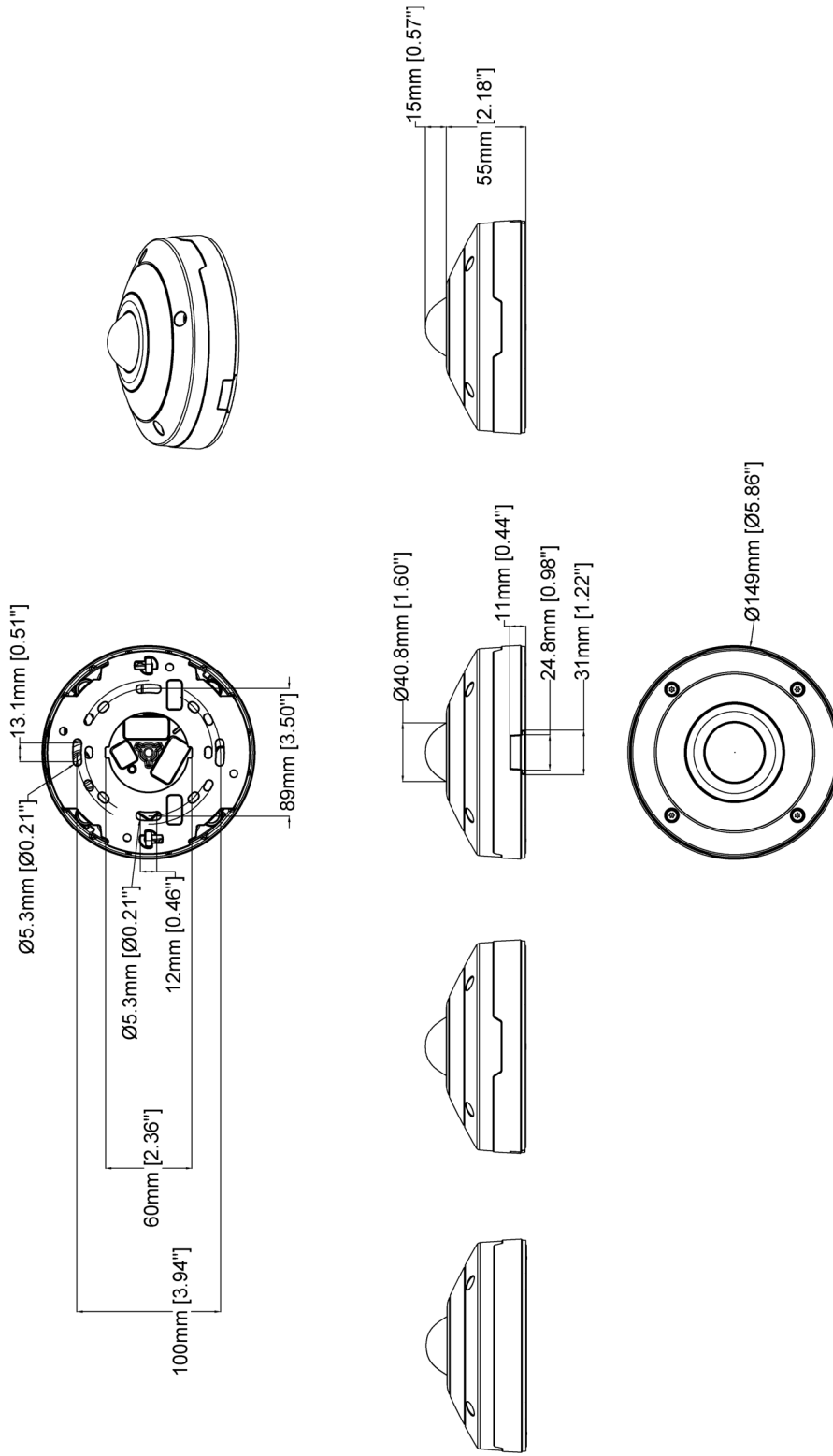
Câmara		Integração de sistemas	
Sensor de imagem	CMOS RGB de 1/1,8 pol. com varredura progressiva	Interface de programação de aplicativo	API aberta para integração de software, incluindo VAPIX®, metadados e AXIS Camera Application Platform (ACAP); especificações disponíveis em axis.com/developer-community . A ACAP inclui o Native SDK e o Computer Vision SDK. Axis-cloud-connect ONVIF® Profile G, ONVIF® Profile M, ONVIF® Profile S e ONVIF® Profile T, especificações disponíveis em onvif.org Suporte a Session Initiation Protocol (SIP) para integração a sistemas Voice over IP (VoIP), ponto a ponto ou integração a SIP/PBX.
Lente	Distância focal: 1,1 mm, F2.2 Campo de visão horizontal: 182° Campo de visão vertical: 182° Íris fixa, correção de IR, foco fixo	Sistemas de gerenciamento de vídeo	Compatível com AXIS Companion, AXIS Camera Station, software de gerenciamento de vídeo de Parceiros de Desenvolvimento de Aplicativos Axis disponíveis em axis.com/vms
Dia e noite	Filtro de bloqueio de IR automático	Controles na tela	Máscaras de privacidade Iluminação IR Clipe de mídia
Iluminação mínima	Cor: 0,16 lux a 50 IRE, F2.2 P/B: 0,03 lux a 50 IRE, F2.2 0 lux com iluminação IR ativada	Condições de eventos	Status do dispositivo: acima da temperatura de operação, acima ou abaixo da temperatura de operação, abaixo da temperatura de operação, abertura da caixa, remoção de endereço IP, stream ao vivo ativo, perda de rede, novo endereço IP, falha de armazenamento, sistema pronto, na faixa de temperatura de operação Armazenamento de borda: gravação em andamento, interrupção no armazenamento, problemas de integridade de armazenamento detectados E/S: entrada digital está ativa, saída digital está ativa, acionador manual, entrada virtual está ativa. MQTT: stateless Agendados e recorrentes: agendamento Vídeo: degradação média da taxa de bits, modo noturno/diurno, violação
Velocidade do obturador	1/33500 s a 0,2 s	Ações de eventos	Modo noturno/diurno: usar enquanto a regra está ativa E/S: alternar uma vez, alternar enquanto a regra está ativa Iluminação: usar luzes, usar luzes enquanto a regra está ativa Imagens: FTP, HTTP, HTTPS, SFTP, email e compartilhamento de rede MQTT: publicar Notificação: HTTP, HTTPS, TCP e email Sobreposição de texto: usar, usar enquanto a regra está ativa Gravações: gravar vídeo, gravar vídeo enquanto a regra está ativa Mensagens de interceptação SNMP: enviar, enviar enquanto a regra está ativa. LED de status: piscar, piscar enquanto a regra está ativa Clipes de vídeo: FTP, HTTP, HTTPS, SFTP, email e compartilhamento de rede Modo WDR: definir, definir enquanto a regra está ativa
Ajuste do ângulo da câmera	Rolagem digital: ± 180°	Auxílios de instalação integrados	Contador de pixels, grade de nível, rolagem digital
Sistema em um chip (SoC)		Análise	
Modelo	ARTPEC-8	Aplicativos	Incluído AXIS Object Analytics, Metadados de cena, AXIS Vídeo Motion Detection, alarme ativo de violação, detecção de áudio Com suporte AXIS People Counter Suporte à AXIS Camera Application Platform, possibilitando a instalação de aplicativos de outros fabricantes, consulte axis.com/acap
Memória	2048 MB de RAM, 8192 MB de flash	AXIS Object Analytics	Classes de objeto: pessoas, veículos (tipos: carros, ônibus, caminhões, bicicletas) Cenários: cruzamento de linhas, objeto na área Até 10 cenários Outros recursos: objetos acionadores exibidos com trajetórias, caixas delimitadoras coloridas e tabelas Áreas de inclusão/exclusão poligonais Evento de ONVIF® Motion Alarm
Recursos de computação	Unidade de processamento de aprendizado profundo (DLPU)	Metadados de cena	Classes de objeto: pessoas, rostos, veículos (tipos: carros, ônibus, caminhões, bicicletas) Atributos de objetos: cor do veículo, confiança, posição
Vídeo			
Compactação de vídeo	H.264 (MPEG-4 Parte 10/AVC) perfis Baseline, Main e High H.265 (MPEG-H Part 2/HEVC) perfil Main Motion JPEG		
Resolução	Visão geral: 2160 x 2160 a 160 x 160 Panorama: 2560 x 1440 a 192 x 72 Panorama duplo: 2560 x 1920 a 384 x 288 Quad view: 2560 x 1920 a 384 x 288 Área de exibição 1 – 4: 1920 x 1440 a 256 x 144 Canto direito e esquerdo: 2368 x 1184 a 192 x 72 Canto duplo: 2016 x 2016 a 384 x 288 Corredor: 2560 x 1920 a 256 x 144		
Taxa de quadros	Visão geral de 360° somente até a resolução máxima sem WDR: 50/60 fps a 50/60 Hz Visão geral 360° e 4 exibições com distorção removida até a resolução máxima com WDR: até 25/30 fps a 50/60 Hz		
Streaming de vídeo	Múltiplos streams configuráveis individualmente em H.264, H.265 e Motion JPEG Tecnologia Axis Zipstream em H.264 e H.265 Taxa de quadros e largura de banda controláveis VBR/ABR/MBR H.264/H.265 Indicador de streaming de vídeo		
WDR	Forensic WDR: Até 120 dB, dependendo da cena		
Redução de ruído	Filtro espacial (redução de ruído 2D) Filtro temporal (redução de ruído 3D)		
Configurações da imagem	Saturação, contraste, brilho, nitidez, contraste local, mapeamento de tons, balanço de branco, limiar de dia/noite, modo de exposição, zonas de exposição, compactação, espelhamento, sobreposição dinâmica de texto e imagens, máscara de privacidade poligonal		
Processamento de imagem	Axis Zipstream, Forensic WDR, Lightfinder, OptimizedIR		
Pan/Tilt/Zoom	PTZ digital de áreas de exibição, PT digital de exibição panorâmica, quina, corredor e quad view, posições predefinidas, guard tours		
Áudio			
Recursos de áudio	Pareamento de alto-falantes em rede		
Entrada/saída de áudio	Recursos de áudio via tecnologia portcast: conectividade de áudio bidirecional, aperfeiçoador de voz		
Rede			
Protocolos de rede	IPv4, IPv6 USGv6, ICMPv4/ICMPv6, HTTP, HTTPS ^a , HTTP/2, TLS ^a , QoS Layer 3 DiffServ, FTP, SFTP, CIFS/SMB, SMTP, mDNS (Bonjour), UPnP [®] , SNMP v1/v2c/v3 (MIB-II), DNS/DNSv6, DDNS, NTP, NTS, RTSP, RTP, SRTP/RTSPS, TCP, UDP, IGMPv1/v2/v3, RTCP, DHCPv4/v6, SSH, LLDP, CDP, MQTT v3.1.1, Syslog, endereço Link-Local (configuração zero), IEEE 802.1X (EAP-TLS), IEEE 802.1AR		

Aprovações	
Marcações de produtos	CSA, UL/cUL, BIS, UKCA, CE, KC
Cadeia de suprimentos	Compatível com TAA
EMC	EN 55035, EN 55032 Classe A, EN 50121-4, EN 61000-6-1, EN 61000-6-2, EN 61547 Austrália/Nova Zelândia: RCM AS/NZS CISPR 32 Classe A Canadá: ICES-3(A)/NMB-3(A) Japão: VCCI Classe A Coreia: KS C 9835, KS C 9832 Classe A EUA: FCC Parte 15 Subparte B Classe A Transporte ferroviário: IEC 62236-4
Segurança	IEC/EN/UL 62368-1 ed. 3, CAN/CSA C22.2 N° 62368-1 ed. 3, IEC/EN 62471 isento de grupo de risco, UN ECE R118, IS 13252
Ambiente	IEC 60068-2-1, IEC 60068-2-2, IEC 60068-2-6, IEC 60068-2-14, IEC 60068-2-27, IEC 60068-2-78, IEC/EN 62262 IK10, IEC/EN 60529 IP66, ISO 4892-2, NEMA 250 Tipo 4X, NEMA TS 2 (2.2.7-2.2.9), ISO 21207 (Método B)
Rede	NIST SP500-267
Segurança cibernética	ETSI EN 303 645
Segurança cibernética	
Segurança de borda	Software: Firmware assinado, proteção contra atrasos por força bruta, autenticação digest e OAuth 2.0 RFC6749 OpenID Authorization Code Flow para gerenciamento centralizado de contas ADFS, proteção por senha, criptografia de cartão SD AES-XTS-Plain64 de 256 bits Hardware: Plataforma segurança cibernética AXIS Edge Vault Elemento seguro (CC EAL 6 +), segurança de sistema em chip (TEE), ID de dispositivo Axis, repositório de chaves seguro, vídeo assinado, inicialização segura, sistema de arquivos criptografado (AES-XTS-Plain64 256bit)
Segurança de rede	IEEE 802.1X (EAP-TLS, PEAP-MSCHAPv2) ^a , IEEE 802.1AE (MACsec PSK/EAP-TLS), IEEE 802.1AR, HTTPS/HSTS ^a , TLS v1.2/v1.3 ^a , Network Time Security (NTS), PKI em certificado X.509, firewall baseado em host
Documentação	Guia de Fortalecimento do AXIS OS Política de gerenciamento de vulnerabilidades da Axis Modelo de desenvolvimento de segurança da Axis Lista de materiais (SBOM) de software do AXIS OS Para baixar documentos, vá para axis.com/support/cybersecurity/resources Para saber mais sobre o suporte da Axis à segurança cibernética, acesse axis.com/cybersecurity
Geral	
Caixa	Classificações IP66, NEMA 4X e IK10 Dome com revestimento rígido em policarbonato Alumínio Cor: branco NCS S 1002-B Acessório de capa repintável
Montando	Suporte de montagem com furos para caixa de passagem (dupla, simples e octogonal de 4 pol.) rosca para tripé 1/4" - 20 UNC
Alimentação elétrica	Power over Ethernet (PoE) IEEE 802.3af/802.3at Tipo 1 Classe 3 Típico 5,7 W, máx. 12,95 W

Conectores	Rede: RJ45 10BASE-T/100BASE-TX PoE blindado E/S: Bloco de terminais para 1 entrada de alarme supervisionada e 1 saída (saída de 12 VCC, carga máxima de 25 mA) Áudio: Conectividade de áudio e E/S via tecnologia portcast
Iluminação IR	OptimizedIR com LEDs IR de 850 nm de longa duração e alta eficiência energética Alcance de 20 m (65,6 ft) dependendo da cena
Armazenamento	Suporte a cartões microSD/microSDHC/microSDXC Gravação em armazenamento de rede (NAS) Para obter recomendações de cartões SD e NAS, consulte axis.com
Condições operacionais	-40 °C a 50 °C (-40 °F a 122 °F) Temperatura de inicialização: -30 °C 10–100% de umidade relativa (com condensação)
Condições de armazenamento	-40 °C a 65 °C (-40 °F a 149 °F) Umidade relativa de 5 - 95% (sem condensação)
Dimensões	Altura: 70 mm (2,7 pol.) ø 149 mm (5,9 pol.) Área projetada efetiva (EPA): 0,0076 m ² (0,025 ft ²)
Peso	860 g (1,9 lb)
Conteúdo da embalagem	Câmera, guia de instalação, conector de bloco de terminais, protetor de conector, prensa-cabos, tampa do orifício para cabos, chave de autenticação do proprietário
Acessórios opcionais	AXIS T8415 Wireless Installation Tool, AXIS T94T02D Pendant Kit, AXIS TM3814 Skin Cover Black, AXIS TM3204 Recessed Mount, AXIS TM3206 Recessed Mount, AXIS Mounts and Cabinets, AXIS Surveillance Cards Para mais acessórios, acesse axis.com/products/axis-m4317-plve#accessories
Ferramentas do sistema	AXIS Site Designer, AXIS Device Manager, seletor de produtos, seletor de acessórios, calculadora de lentes Disponível em axis.com
Idiomas	Inglês, alemão, francês, espanhol, italiano, russo, chinês simplificado, japonês, coreano, português, polonês, chinês tradicional, holandês, tcheco, sueco, finlandês, turco, tailandês, vietnamita
Garantia	Garantia de 5 anos, consulte axis.com/warranty
Números de peça	Disponível em axis.com/products/axis-m4317-plve#part-numbers
Sustentabilidade	
Controle de substâncias	Sem PVC, sem BFR/CFR de acordo com o padrão JEDEC/ECA JS709 RoHS de acordo com a diretiva RoHS da UE 2011/65/EU/ e EN 63000:2018 REACH de acordo com a (EC) No 1907/2006. Para UUIID SCIP, consulte axis.com/partner .
Materiais	Conteúdo de plástico reciclável baseado em carbono: 29,6% (base bio) Triagem de minerais de conflito de acordo com as diretrizes da OCDE Para saber mais sobre a sustentabilidade na Axis, acesse axis.com/about-axis/sustainability
Responsabilidade ambiental	axis.com/environmental-responsibility A Axis Communications é signatária do Pacto Global da ONU, leia mais em unglobalcompact.org

a. Este produto inclui software desenvolvido pelo OpenSSL Project para uso no OpenSSL Toolkit. (openssl.org), and cryptographic software written by Eric Young (ey@cryptsoft.com).

Esquema de dimensões



AXIS M4317-PLVE Panoramic Camera

Revision	v.01	Revision date	2022-08-30
Paper size	A4	Release date	2022-08-30
Created by	MF	Scale	1:4

© 2022 Axis Communications

www.axis.com

Recursos em destaque

AXIS Object Analytics

O AXIS Object Analytics é uma análise de vídeo pré-instalada e multifuncional que detecta e classifica humanos, veículos e tipos de veículos. Graças a algoritmos baseados em IA e a condições comportamentais, ele analisa a cena e o respectivo comportamento espacial dos objetos em – tudo personalizado para suas necessidades específicas. Escalável e baseado na borda, requer um mínimo de esforço para configurar e oferecer suporte a vários cenários que são executados simultaneamente.

Axis Edge Vault

O AXIS Edge Vault é a plataforma segurança cibernética baseada em hardware que protege o dispositivo Axis. Ele forma a base de que todas as operações seguras dependem e oferece recursos para proteger a identidade do dispositivo, proteger sua integridade de fábrica e proteger informações confidenciais contra acesso não autorizado.

Estabelecer a raiz de confiança começa no processo de inicialização do dispositivo. Nos dispositivos Axis, a **inicialização segura** do mecanismo com base em hardware verifica o sistema operacional (AXIS OS) do qual o dispositivo está sendo inicializado. O AXIS OS, por sua vez, é assinado criptograficamente (**firmware assinado**) durante o processo de compilação. A inicialização segura e o firmware assinado são vinculados uns aos outros e garantem que o firmware não seja violado durante o ciclo de vida do dispositivo e que o dispositivo só inicie a partir do firmware autorizado. Isso cria uma cadeia inquebrável de software criptografado criptograficamente para a cadeia de confiança de que todas as operações seguras dependem.

De um aspecto de segurança, o **armazenamento de chaves seguro** é o bloco de construção crítico para a proteção de informações de criptografia usadas para comunicação segura (IEEE 802.1 x, HTTPS, ID de dispositivo da Axis, chaves de controle de acesso, etc.) contra extração maliciosa em caso de violação de segurança. O armazenamento de chaves seguro é fornecido através de um módulo de computação criptográfica com certificação de critérios comuns e/ou FIPS 140. Dependendo dos requisitos de segurança, um dispositivo Axis pode ter um ou vários módulos, como um TPM 2,0 (Trusted Platform Module) ou um elemento seguro, e/ou um ambiente de execução confiável (TEE) incorporado ao sistema em chip (SoC).

O **vídeo assinado** garante que a evidência de vídeo possa ser verificada como não adulterada sem que a cadeia de custódia do arquivo de vídeo seja fornecida. Cada câmera usa sua chave de assinatura de vídeo exclusiva, a qual é armazenada de forma segura no armazenamento de chaves seguro para adicionar uma assinatura no stream de vídeo. Isso permite que o vídeo seja rastreado até a câmera Axis que o originou. Assim, é possível verificar se o vídeo não foi adulterado depois que saiu da câmera.

Para saber mais sobre o Axis Edge Vault, acesse axis.com/solutions/edge-vault.

Lightfinder

A tecnologia Axis Lightfinder oferece vídeo em cores de alta resolução com um mínimo de desfoque de movimento, mesmo quase na escuridão. Como ela remove ruídos, a Lightfinder torna visíveis as áreas escuras de uma cena e captura detalhes em condições de pouca luz. As câmeras com Lightfinders diferenciam cores em condições de pouca luz melhor do que o olho humano. Em situações de vigilância, a cor pode ser o fator crítico para identificar uma pessoa, um objeto ou um veículo.

OptimizedIR

A tecnologia Axis OptimizedIR fornece uma combinação exclusiva e poderosa de inteligência de câmeras e tecnologia de LED sofisticada, resultando em nossas soluções de infravermelho integradas à câmera mais avançadas para trabalhar na escuridão total. Em nossas câmeras pan-tilt-zoom (PTZ) com OptimizedIR, o feixe de infravermelho se adapta e torna-se mais largo ou estreito, pois a câmera aumenta ou diminui a sua aplicação para garantir que todo o campo de visão seja sempre iluminado de forma uniforme.

Zipstream

A tecnologia Axis Zipstream preserva todos os detalhes forenses importantes no stream de vídeo enquanto reduz os requisitos de largura de banda e armazenamento em uma média de 50% ou mais. O Zipstream também inclui três algoritmos inteligentes que garantem que informações forenses relevantes sejam identificadas, gravadas e enviadas com a resolução e a taxa de quadros máximas.

Para obter mais informações, consulte axis.com/glossary