

AXIS P5532 PTZ Dome Network Camera

Telecamera PTZ con un buon rapporto qualità/prezzo, con zoom 29x, per interni.



- > Zoom ottico 29x
- > Classe di protezione IP51 contro polvere e acqua
- > Risoluzione D1, H.264, funzionalità day/night
- > Funzione Gatekeeper avanzata
- > Power over Ethernet Plus (IEEE 802.3at)

AXIS P5532 PTZ Dome Network Camera offre una soluzione di videosorveglianza PTZ con un buon rapporto qualità/prezzo per ambienti interni con zoom 29x e video H.264 di alta qualità, in risoluzione D1. Grazie alla protezione IP51 contro l'ingresso di polvere e liquidi, è la soluzione ideale per la sorveglianza di aeroporti, stazioni ferroviarie, magazzini e punti vendita.

La telecamera AXIS P5532 è dotata di zoom ottico 29x e di zoom digitale 12x con messa a fuoco automatica. Grazie all'esclusiva funzionalità Auto-flip, che permette alla telecamera di seguire un oggetto in modo continuo, può eseguire panoramiche a 360°. La funzione Gatekeeper avanzata permette alla telecamera di spostarsi automaticamente in una delle posizioni predefinite quando viene rilevato un movimento in un'area predefinita.

La funzionalità day/night della telecamera consente di ottenere immagini di alta qualità anche in condizioni di scarsa illuminazione. Questa telecamera PTZ produce flussi multipli configurabili singolarmente in formato H.264 e Motion JPEG alla massima velocità e in tutte le risoluzioni fino a D1 (720x480 a 60 Hz, 720x576 a 50 Hz). H.264 ottimizza significativamente le esigenze di larghezza di banda e di archiviazione senza compromettere la qualità d'immagine.

La classificazione IP51 della telecamera garantisce un funzionamento affidabile anche in ambienti al coperto in condizioni polverose e umide. Il supporto di High Power over Ethernet semplifica inoltre l'installazione. Viene fornita di serie con un midspan High PoE.

Se si utilizza un cavo opzionale a connettori multipli, il modello AXIS P5532 supporta l'audio bidirezionale, il rilevamento audio, quattro ingressi/uscite configurabili per dispositivi esterni e un alimentatore CA/CC.

Lo slot per schede di memoria SD/SDHC della telecamera consente la memorizzazione locale delle registrazioni.



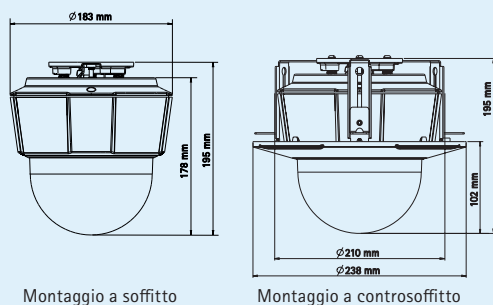
Specifiche tecniche – AXIS P5532 PTZ Dome Network Camera

Telecamera	
Modelli	AXIS P5532 60 Hz; AXIS P5532 50 Hz
Sensore immagini	CCD 1/4" ExView HAD Progressive Scan
Obiettivo	f=3.6 – 104.4 mm, F1.43 – 3.67, messa a fuoco automatica, funzione automatica per riprese diurne/notturne Angolo di visualizzazione in orizzontale: 53.1° – 2.0°
Illuminazione minima	Colori: 0.5 lux a 30 IRE, F1.4 B/N: 0,01 lux a 30 IRE, F1.4
Durata otturazione	Da 1/30000 s a 1 s (60 Hz), da 1/30000 s a 1/0,75 s (50 Hz)
PTZ	Inversione elettronica, Auto-flip, 100 posizioni preimpostate Panoramica (rotazione): 360° (con auto-flip), 0,2° – 300°/s Inclinazione: 180°, 0,2° – 300°/s Zoom ottico 29x e zoom digitale 12x per uno zoom totale di 348x
Funzionalità PTZ	Giri di ronda limitati Coda di controllo Indicazione della direzione a video
Video	
Compressione video	H.264 (MPEG-4 Parte 10/AVC) Motion JPEG
Risoluzioni	D1 da 720x480 a 176x120 (60 Hz) D1 da 720x576 a 176x144 (50 Hz)
Velocità di trasmissione in fotogrammi	H.264: Fino a 30/25 fps (60/50 Hz) in tutte le risoluzioni Motion JPEG: Fino a 30/25 fps (60/50 Hz) in tutte le risoluzioni
Streaming video	Possibilità di trasmettere più flussi configurabili singolarmente in formato H.264 e Motion JPEG Velocità di trasmissione e larghezza di banda regolabili VBR/CBR H.264
Impostazioni immagini	Wide dynamic range (WDR), electronic image stabilization (EIS), tempo di otturazione manuale, compressione, colore, luminosità, contrasto, bilanciamento del bianco, controllo dell'esposizione, aree di esposizione, compensazione retroilluminazione, regolazione precisa del comportamento della telecamera in condizioni di scarsa illuminazione, rotazione, correzione delle proporzioni, sovrapposizione di testo su immagini, privacy mask, fermo immagine in PTZ
Audio	
Streaming audio	Bidirezionale
Compressione audio	AAC LC 8/16 kHz, G.711 PCM 8 kHz, G.726 ADPCM 8 kHz Velocità di trasmissione configurabile
Input/output	Richiede un cavo a connettori multipli (non incluso) per un microfono esterno o ingresso linea, uscita linea
Rete	
Protezione	Protezione mediante password, filtri per indirizzi IP, crittografia HTTPS*, controllo di accesso alla rete IEEE 802.1X*, digest authentication, registro degli accessi utenti
Protocolli supportati	IPv4/v6, HTTP, HTTPS*, SSL/TLS*, QoS Layer 3 DiffServ, FTP, CIFS/SMB, SMTP, Bonjour, UPnP™, SNMPv1/v2c/v3 (MIB-II), DNS, DynDNS, NTP, RTSP, RTP, TCP, UDP, IGMP, RTCP, ICMP, DHCP, ARP, SOCKS
Integrazione di sistemi	
Interfaccia di programmazione applicazioni	API aperte per integrazione delle applicazioni, compresa VAPIX® di Axis Communications, scaricabile dal sito Web www.axis.com Supporto di AXIS Video Hosting System (AVHS) con connessione One-Click alla telecamera
Tecnologia IV	Video motion detection, rilevamento audio, Advanced Gatekeeper AXIS Camera Application Platform, che consente l'installazione di applicazioni aggiuntive
Attivazione degli eventi	Rilevamento di oggetti in movimento nel video, rilevamento di suoni, ingresso esterno, PTZ preimpostato, temperatura, scheda di memoria piena
Azioni eventi	Caricamento dei file tramite: FTP, HTTP ed e-mail; invio di notifiche tramite: e-mail, HTTP e TCP; attivazione da uscita esterna; registrazioni audio e video per archiviazione su dispositivi edge; buffer video pre/post allarme; riproduzione di spezzoni audio
Streaming dati	Dati sugli eventi
Accessori per l'installazione integrati	Contatore di pixel
Caratteristiche generali	
Custodia	Custodia in metallo (alluminio) di classe IP51, cupola trasparente in acrilico (PMMA)
Memoria	RAM da 256 MB, memoria Flash da 128 MB
Alimentazione	Power over Ethernet Plus (PoE+) IEEE 802.3at, max 30 W 20–24 V CA, max 20 VA 24–34 V CC, max 15 W Midspan AXIS T8123 High PoE con 1 porta: 100–240 V CA, max 37 W
Connettori	RJ-45 per 10BASE-T/100BASE-TX PoE Cavo multiplo (non incluso) per alimentazione CA/CC, 4 porte I/O allarme configurabili, ingresso microfono, ingresso linea mono, uscita linea mono a un altoparlante attivo
Edge storage	Slot per schede di memoria SD/SDHC (scheda di memoria non inclusa) Supporto per la registrazione su una rete condivisa (NAS o file server)
Condizioni operative	Da 0 °C a 50 °C Umidità relativa: 15 – 85% (senza condensa)
Approvazioni	EN 55022 Classe B, EN 61000-3-2, EN 61000-3-3, EN 61000-6-1, EN 61000-6-2, EN 55024, FCC Parte 15, Sezione B, Classe B, ICES-003 Classe B, VCCI Classe B, C-tick AS/NZS CISPR 22, EN 60950-1, KCC Classe B IP51 IEC 60721-4-3 Classe 3K3, 3M3, EN/IEC 60068-2 Midspan: EN 60950-1, GS, UL, cUL, CE, FCC, VCCI, CB, KCC, UL-AR
Peso	Telecamera: 1,9 kg Telecamera con montaggio su controsoffitto: 2,3 kg
Accessori inclusi	Midspan AXIS T8123 High PoE a 1 porta, kit di montaggio per soffitti e controsoffitti, copertura a cupola, guida all'installazione, software di installazione e gestione del CD, 1 licenza utente per decodificatore Windows

* Questo prodotto viene fornito con un software sviluppato da OpenSSL Project e utilizzabile con OpenSSL Toolkit (www.openssl.org)

Per ulteriori informazioni, visitare il sito web www.axis.com

Dimensioni



Accessori opzionali

Accessori per il montaggio AXIS T91A



Illuminatori
AXIS T90A



AXIS T8310 Video
Surveillance Control Board



Cavo a connettori multipli per alimentazione CA/CC, I/O e audio



AXIS Camera Companion (incluso), AXIS Camera Station e il software video di formazione da AXIS' Application. Partners di sviluppo (non incluso).
Per maggiori informazioni visitare il sito www.axis.com/products/video/software